

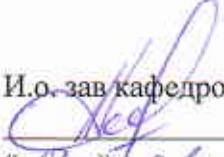
Документ подписан простой электронной подписью
Информация о владельце:
ФИО: Соловьев Дмитрий Александрович
Должность: ректор ФГБОУ ВО Вавиловский университет
Дата подписания: 09.25.2020 11:48:32
Уникальный программный ключ:
528682d78e671e366ab07651fe1ba7e72f735a12

МИНИСТЕРСТВО СЕЛЬСКОГО ХОЗЯЙСТВА РОССИЙСКОЙ ФЕДЕРАЦИИ



Федеральное государственное бюджетное образовательное учреждение
высшего образования
«Саратовский государственный аграрный университет
имени Н.И. Вавилова»

УТВЕРЖДАЮ

И.о. зав. кафедрой
 / Никишанов А.Н./
« 09 » августа 2020 г.

ОЦЕНОЧНЫЕ МАТЕРИАЛЫ

Дисциплина	Котельные установки и парогенераторы
Направление подготовки	13.03.01 Теплоэнергетика и теплотехника
Направленность (профиль)	Энергообеспечение предприятий
Квалификация выпускника	Бакалавр
Нормативный срок обучения	4 года
Кафедра-разработчик	Природообустройство, строительство и теплоэнергетика
Форма обучения	Очная
Ведущий преподаватель	Сивицкий Д.В.

Разработчик(и): *доцент Сивицкий Д.В.*


(подпись)

1. Перечень компетенций с указанием этапов их формирования в процессе освоения ОПОП

В результате изучения дисциплины «Котельные установки и парогенераторы» обучающиеся, в соответствии с ФГОС ВО по направлению подготовки 13.03.01 Теплоэнергетика и теплотехника, утвержденного приказом Министерства образования и науки РФ от 28.02.2018 №143, формируют следующие компетенции, указанные в таблице 1.

Таблица 1

Формирование компетенций в процессе изучения дисциплины «Котельные установки и парогенераторы»

Компетенция		Индикаторы достижения компетенций	Этапы формирования компетенции в процессе освоения ОПОП (курс)	Виды занятий для формирования компетенции	Оценочные средства для оценки уровня сформированности компетенции
Код	Наименование				
1	2	3	4	5	6
ПК-1	способность участвовать в сборе и анализе исходных данных для проектирования энергообъектов и их элементов в соответствии с нормативной документацией	ПК-1.7 Участствует в сборе и анализе данных для выбора котлоагрегатов, их отдельных узлов и агрегатов	4	лекции, /практические/лабораторные занятия	промежуточная аттестация /самостоятельная работа
ПК-	способность	ПК-5.8	4	лекции,	типовой

5	ю проводить расчеты по типовым методикам, проектировать технологическое оборудование с использованием стандартных средств автоматизации проектирования в соответствии с техническим заданием	Рассчитывает параметры котельных агрегатов и их элементов по типовым методикам		/практические/лабораторные занятия	расчет/лабораторная работа /самостоятельная работа/курсовая работа /устный опрос
---	--	--	--	------------------------------------	--

Примечание:

Компетенция ПК-1 также формируется в ходе освоения дисциплин:

Тепломассообменное оборудование предприятий; Нагнетатели и тепловые двигатели; Электрическая часть станций и подстанций; Электроснабжение предприятий; Технологические энергоносители и системы; Топливоснабжение и топливное хозяйство; Источники и системы теплоснабжения предприятий; Энергооборудование потребителей теплоты; Теплотехническое оборудование потребителей теплоты; Физико-химические методы водоподготовки в системах энергообеспечения; Водоподготовка в системах энергообеспечения; Введение в малую энергетику; История развития малой энергетики; Преддипломная практика; Ознакомительная практика; Защита выпускной квалификационной работы, включая подготовку к процедуре защиты и процедуру защиты; Тенденции развития современной энергетики.

Компетенция ПК-5: также формируется в ходе освоения дисциплин: Нетрадиционные и возобновляемые источники энергии; Тепломассообменное оборудование предприятий; Нагнетатели и тепловые двигатели; Электрическая часть станций и подстанций; Электроснабжение предприятий; Технологические энергоносители и системы; Топливоснабжение и топливное хозяйство; Котельные установки и парогенераторы; Энергооборудование потребителей теплоты; Теплотехническое оборудование потребителей теплоты; Физико-химические

методы водоподготовки в системах энергообеспечения; Водоподготовка в системах энергообеспечения; Программные продукты в системах энергообеспечения; Программные комплексы в системах энергообеспечения; Защита выпускной квалификационной работы, включая подготовку к процедуре защиты и процедуру защиты

2. Описание показателей и критериев оценивания компетенций на различных этапах их формирования, описание шкал оценивания

Перечень оценочных средств

№ п/п	Наименование оценочного средства	Краткая характеристика оценочного средства	Представление оценочного средства в ФОС
1.	лабораторная работа	средство, направленное на изучение практического хода тех или иных процессов, исследование явления в рамках заданной темы с применением методов, освоенных на лекциях, сопоставление полученных результатов с теоретическими концепциями, осуществление интерпретации полученных результатов, оценивание применимости полученных результатов на практике	лабораторные работы
2.	Типовой расчет	средство, направленное на овладение необходимыми навыками расчета инженерных систем и оборудования, сопоставление полученных результатов с реальными объектами	комплект заданий
3.	рубежный контроль	позволяет оценить степень восприятия учебного материала и проводится для оценки результатов изучения разделов/тем дисциплины	Вопросы рубежного контроля
4.	Курсовой проект	самостоятельная учебная работа, выполняемая в течение семестра студентами под руководством преподавателей и содержащая технический анализ инженерного	комплект заданий

		решения в сфере профессиональной деятельности, направленная на закреплении навыков применения на практике полученных теоретических знаний	
5.	письменный опрос	позволяет оценить степень восприятия учебного материала дисциплины	Вопросы письменного опроса
6.	устный опрос	средство контроля, организованное как устные опрос педагогического работника обучающегося на темы, связанные с изучаемой дисциплиной и рассчитанной на выяснение объема знаний обучающегося по определенному разделу, теме, проблеме и т.п.	перечень вопросов для устного опроса
7.	Промежуточная аттестация	позволяет оценить степень восприятия учебного материала дисциплины	Вопросы выходного контроля

Программа оценивания контролируемой дисциплине

№ п/п	Контролируемые разделы (темы дисциплины)	Код контролируемой компетенции (или ее части)	Наименование оценочного средства
1	2	3	4
1.	Роль котлов в промышленной теплоэнергетике	ПК-1	рубежный контроль Промежуточная аттестация
2.	Топливо.	ПК-1	рубежный контроль Промежуточная аттестация
3.	Расчет теоретически необходимого количества воздуха при сжигании газообразного топлива и теоретического объема продуктов сгорания.	ПК-2	Типовой расчет
4.	Горение органического топлива.	ПК-2	рубежный контроль Промежуточная аттестация
5.	Определение вязкости мазута	ПК-2	Лабораторная работа
6.	Продукты сгорания органического топлива.	ПК-2	рубежный контроль Промежуточная аттестация

№ п/п	Контролируемые разделы (темы дисциплины)	Код контролируемой компетенции (или ее части)	Наименование оценочного средства
1	2	3	4
7.	Энтальпия воздуха и продуктов сгорания топлива.	ПК-2	рубежный контроль Промежуточная аттестация
8.	Расчет энтальпии продуктов сгорания	ПК-2	Типовой расчет
9.	Типы, марки, параметры и производительность котлоагрегатов.	ПК-1	Самостоятельная работа Типовой расчет
10.	Определение теплоты сгорания топлива	ПК-2	Лабораторная работа
11.	Тепловой баланс котельной установки.	ПК-2	рубежный контроль Промежуточная аттестация
12.	Изучение конструкции водогрейного котельного агрегата малой мощности	ПК-2	Лабораторная работа
13.	Потери теплоты и КПД котельного агрегата.	ПК-2	рубежный контроль Промежуточная аттестация
14.	Расчет теоретически необходимого количества воздуха при сжигании жидкого топлива и теоретического объема продуктов сгорания.	ПК-2	Типовой расчет
15.	Расчет теплового баланса котельной установки	ПК-2	Типовой расчет
16.	Виды, конструкции и классификация топочных устройств.	ПК-2	рубежный контроль Промежуточная аттестация
17.	Фестоны.	ПК-2	рубежный контроль Промежуточная аттестация
18.	Расчет КПД котельного агрегата	ПК-2	Типовой расчет
19.	Бараны паровых котельных агрегатов.	ПК-2	рубежный контроль Промежуточная аттестация
20.	Тепловой расчет топки котельного агрегата	ПК-2	Типовой расчет
21.	Пароперегреватели.	ПК-2	рубежный контроль Промежуточная аттестация
22.	Тепловой расчет фестона водогрейного котла	ПК-2	Типовой расчет
23.	Экономайзеры.	ПК-2	рубежный контроль Промежуточная аттестация

№ п/п	Контролируемые разделы (темы дисциплины)	Код контролируемой компетенции (или ее части)	Наименование оценочного средства
1	2	3	4
24.	Определение характеристик пароперегревателя	ПК-2	Типовой расчет
25.	Воздухоподогреватели.	ПК-2	рубежный контроль Промежуточная аттестация
26.	Горелочные устройства.	ПК-2	рубежный контроль Промежуточная аттестация
27	Тепловой расчет водяного экономайзера	ПК-2	Типовой расчет
28	Золошлакоудаление.	ПК-2	рубежный контроль Промежуточная аттестация
29	Тепловой расчет пароперегревателя	ПК-2	Типовой расчет
30	Арматура котлоагрегата.	ПК-2	рубежный контроль Промежуточная аттестация
31	Обмуровка котлов.	ПК-2	рубежный контроль Промежуточная аттестация
32	Тепловой расчет воздухоподогревателя	ПК-2	Типовой расчет
33	Аэродинамический расчет котлоагрегата.	ПК-2	рубежный контроль Промежуточная аттестация
34	Исследование работы циклона	ПК-2	Лабораторная работа
35	Тягодутьевые машины.	ПК-2	рубежный контроль Промежуточная аттестация
36	Оборудование для топливоподготовки	ПК-2	Типовой расчет
37	Гидравлический расчет котлоагрегата.	ПК-2	рубежный контроль Промежуточная аттестация
38	Управление работой котла	ПК-2	Лабораторная работа
39	Топливоподготовка.	ПК-2	рубежный контроль Промежуточная аттестация
40	Расчет угольной мельницы	ПК-2	Типовой расчет
41	Гарнитура котлов.	ПК-2	рубежный контроль Промежуточная аттестация
42	Расчет газовой горелки	ПК-2	Типовой расчет
43	Водный режим паровых котлов.	ПК-2	рубежный контроль Промежуточная аттестация
44	Изучение гарнитуры котлов	ПК-2	Типовой расчет
45	Регулирование температуры пара.	ПК-2	рубежный контроль Промежуточная аттестация
46	Расчет аэродинамических	ПК-2	Типовой расчет

№ п/п	Контролируемые разделы (темы дисциплины)	Код контролируемой компетенции (или ее части)	Наименование оценочного средства
1	2	3	4
	потерь в тракте котлоагрегата		
47	Процессы на внешней стороне поверхностей нагрева.	ПК-2	рубежный контроль Промежуточная аттестация
48	Расчет на прочность основных элементов котлоагрегата.	ПК-2	рубежный контроль Промежуточная аттестация
49.	Расчет гидравлических потерь в котлоагрегате	ПК-2	Типовой расчет
50.	Выполнение эскиза компоновки оборудования котельной	ПК-2	Типовой расчет
51.	Изучение КиП и автоматики котельной	ПК-2	Типовой расчет

Описание показателей и критериев оценивания компетенций по дисциплине «Котельные установки и парогенераторы» на различных этапах их формирования, описание шкал оценивания

Код компетенции и, этапы освоения компетенции	Планируемые результаты обучения	Показатели и критерии оценивания результатов обучения			
		ниже порогового уровня (неудовлетворительно)	пороговый уровень (удовлетворительно)	продвинутый уровень (хорошо)	высокий уровень (отлично)
1	2	3	4	5	6
ПК-1, 6 семестр	знает:	обучающийся не знает конструкцию, маркировку и принцип работы котельных установок и парогенераторов, допускает существенные ошибки, неуверенно, с большими затруднениями выполняет самостоятельную работу,	обучающийся демонстрирует знания только основного материала, но не знает деталей, допускает неточности, допускает неточности в формулировках, нарушает логическую последовательность	обучающийся демонстрирует знание материала, не допускает существенных неточностей	обучающийся знает конструкцию, маркировку и принцип работы котельных установок и парогенераторов, исчерпывающе и последовательно, четко и логично излагает материал,

		большинство заданий, предусмотренных программой дисциплины, не выполнено	бность в изложении программного материала		хорошо ориентируется в материале, не затрудняется с ответом при видоизменении заданий
	умеет:	не умеет выбирать тип и производительность котлоагрегата под заданную мощность, допускает существенные ошибки, неуверенно, с большими затруднениями выполняет самостоятельную работу, большинство заданий, предусмотренных программой дисциплины, не выполнено	в целом успешное, но не системное умеет выбирать тип и производительность котлоагрегата под заданную мощность	в целом успешно, но не уверенно умеет выбирать тип и производительность котлоагрегата под заданную мощность	уверенно умеет выбирать тип и производительность котлоагрегата под заданную мощность
	владеет навыками:	обучающийся не владеет навыками анализа исходных данных для проектирования котельных агрегатов допускает существенные ошибки, с большими затруднениями выполняет самостоятельную работу, большинство предусмотренных	в целом успешное, но не системное владение навыками анализа исходных данных для проектирования котельных агрегатов	в целом успешное, но содержащее отдельные пробелы или сопровождающееся отдельными ошибками владение навыками анализа исходных данных для проектирования котельных агрегатов	успешное и системное владение навыками анализа исходных данных для проектирования котельных агрегатов

		ых программой дисциплины не выполнено			
ПК-2 6 семестр	знает:	обучающийся не знает конструкторский и поверочный расчет поверхностей нагрева котельного агрегата, допускает существенные ошибки, неуверенно, с большими затруднениями выполняет самостоятельную работу, большинство заданий, предусмотренных программой дисциплины, не выполнено	обучающийся демонстрирует знания только основного материала, но не знает деталей, допускает неточности, допускает неточности в формулировках, нарушает логическую последовательность в изложении программного материала	обучающийся демонстрирует знание материала, не допускает существенных неточностей	обучающийся демонстрирует знание конструкторского и поверочного расчета поверхностей нагрева котельного агрегата, исчерпывающе и последовательно, четко и логично излагает материал, хорошо ориентируется в материале, не затрудняется с ответом при видоизменении заданий
	умеет:	не умеет проектировать котельные агрегаты, допускает существенные ошибки, неуверенно, с большими затруднениями выполняет самостоятельную работу, большинство заданий, предусмотренных программой дисциплины, не выполнено	в целом успешное, но не системное умеет проектировать котельные агрегаты	в целом успешно, но не уверенно умеет проектировать котельные агрегаты	уверенно умеет проектировать котельные агрегаты
	владеет	обучающийся	в целом	в целом	успешное и

	навыками:	не владеет методами оценки эффективности работы котлоагрегата допускает существенные ошибки, с большими затруднениями выполняет самостоятельную работу, большинство предусмотренных программой дисциплины не выполнено	успешное, но не системное владение методами оценки эффективности работы котлоагрегата	успешное, но содержащее отдельные пробелы или сопровождающееся отдельными ошибками владение методами оценки эффективности работы котлоагрегата	системное владение навыками методами оценки эффективности работы котлоагрегата
--	------------------	--	---	--	--

3. Типовые контрольные задания или иные материалы, необходимые для оценки знаний, умений, навыков и (или) опыта деятельности, характеризующих этапы формирования компетенций в процессе освоения образовательной программы

3.1. Входной контроль

Вопросы входного контроля

1. Какие способы теплопередачи Вы знаете?
2. Перечислите основные источники тепла.
3. Перечислите основные теплообменные аппараты.
4. Что характеризует теплоемкость, энтальпия и энтропия?
5. Какое водоподготовительное оборудование Вам известно, перечислите основные способы водоподготовки.
6. Перечислите основные виды топлив.

Обучающиеся отвечают на все вопросы входного контроля.

3.2 Типовой расчет

Тематика типовых расчетов устанавливается в соответствии с рабочей программой дисциплины «Котельные установки и парогенераторы», рабочим учебным планом по направлению подготовки 13.03.01 – Теплоэнергетика и теплотехника.

Задание на выполнение типового расчета выдается преподавателем индивидуально для каждого обучающегося

Пример типового расчета:

Определить объем воздуха для сжигания котельного топлива и количество

образующихся продуктов сгорания.

Определение объемов воздуха и продуктов сгорания

Прежде чем приступить к выполнению данного раздела необходимо определить элементарный состав топлива.

Теоретическое количество сухого воздуха, необходимого для полного сгорания твердого или жидкого топлива, м³/кг:

$$V_{CVX}^0 = 0,089 C^P + 0,375 S_{Л}^P + 0,265 H^P - 0,033 O^P$$

Количество воздуха, необходимого для полного сгорания газообразного топлива, м³/м³:

$$V_{CVX}^0 = 0,0476 \cdot \left[0,5CO + 0,5H_2 + 1,5H_2S + \Sigma \left(\left(m + \frac{n}{4} \right) C_m H_n \right) - O_2 \right]$$

Теоретические объёмы продуктов сгорания, необходимые для полного сгорания топлива определяются по следующим формулам:

Объем трехатомных газов при сжигании твердого или жидкого топлива, м³/кг:

$$V_{RO2} = 0,0186 \cdot C^P + 0,375 \cdot S_{Л}^P$$

Объем трехатомных газов при сжигании газообразного топлива, м³/м³:

$$V_{RO2} = 0,01 \cdot (CO_2 + CO + H_2S + \Sigma n C_m H_n)$$

Объем двухатомных газов при сжигании твердого или жидкого топлива, м³/кг:

$$V_{R2}^0 = 0,79 \cdot V_{CVX}^0 + 0,008 \cdot N^P$$

Объем двухатомных газов при сжигании газообразного воздуха, м³/м³:

$$V_{R2}^0 = 0,79 V_{CVX}^0 + \frac{N_2}{100}$$

Объем водяных паров при сжигании твердого или жидкого топлива, м³/кг:

$$V_{H_2O}^0 = 0,0124 (H^P + W^P) + 0,0161 \cdot V_{CVX}^0$$

Теоретический объем водяных паров при сжигании газообразного воздуха, м³/м³:

$$V_{H_2O}^0 = 0,01 \cdot \left(H_2S + H_2 + \Sigma \left(\frac{n}{2} C_m H_n \right) + 0,124 d_{Г.Т} \right) + 0,0161 V_{CVX}^0$$

где $d_{Г.Т}$ – влагосодержание газообразного топлива, принимается равным 0,01 кг/м³.

Коэффициент избытка воздуха в конвективном испарительном пучке (пароперегревателе или фестоне), $\alpha_{КП}$:

$$\alpha_{КП} = \alpha_T + \Delta\alpha'$$

где $\Delta\alpha'$ – коэффициент присоса воздуха в конвективном испарительном пучке (П.2).

Коэффициент избытка воздуха в экономайзере:

$$\alpha_{ЭК} = \alpha_{КП} + \Delta\alpha''$$

где $\Delta\alpha''$ - коэффициент присоса воздуха в экономайзере.

Коэффициент избытка воздуха в воздухоподогревателе:

$$\alpha_{ВП} = \alpha_{ЭК} + \Delta\alpha'''$$

где $\Delta\alpha'''$ - коэффициент присоса воздуха в воздухоподогревателе.

Действительное содержание водяных паров в дымовых газах, м³/кг:

в топке: $V_{H_2O}^{OT} = V_{H_2O}^O + 0,0161 \alpha_T - 1 \cdot V_{CVX}^0$;

в пароперегревателе или фестоне: $V_{H_2O}^{OP} = V_{H_2O}^O + 0,0161 \alpha_{КП} - 1 \cdot V_{CVX}^0$;

в экономайзере: $V_{H_2O}^{OЭК} = V_{H_2O}^O + 0,0161 \alpha_{ЭК} - 1 \cdot V_{CVX}^0$;

в воздухоподогревателе: $V_{H_2O}^{OBП} = V_{H_2O}^O + 0,0161 \alpha_{ВП} - 1 \cdot V_{CVX}^0$.

Действительный объем продуктов сгорания (при нормальных условиях), м³/кг:

В топке, м³/кг:

$$V_{ГТ} = V_{RO_2} + V_{R_2}^0 + V_{H_2O}^{OT} + \alpha_T - 1 \cdot V_{CVX}^0$$

В пароперегревателе, м³/кг:

$$V_{ГП} = V_{RO_2} + V_{R_2}^0 + V_{H_2O}^{OP} + \alpha_{КП} - 1 \cdot V_{CVX}^0$$

В экономайзере, м³/кг:

$$V_{ЭК} = V_{RO_2} + V_{R_2}^0 + V_{H_2O}^{OЭК} + \alpha_{ЭК} - 1 \cdot V_{CVX}^0$$

Действительный объем продуктов сгорания в воздухоподогревателе, м³/кг:

$$V_{ВП} = V_{RO_2} + V_{R_2}^0 + V_{H_2O}^{OBП} + \alpha_{ВП} - 1 \cdot V_{CVX}^0$$

3.3 Лабораторная работа

Тематика лабораторных занятий устанавливается в соответствии с рабочей программой дисциплины «Котельные установки и парогенераторы», рабочим учебным планом по направлению подготовки 13.03.01 – Теплоэнергетика и теплотехника.

Темы лабораторных работ соответствуют рабочей программе дисциплины (модуля) и выполняются в соответствии с Методическими указаниями по выполнению лабораторных работ по дисциплине «Котельные установки и парогенераторы»

Пример лабораторной работы.

Определение условной вязкости мазута

Цель работы: определить условную вязкость тестового образца мазута.

Методика выполнения

Внутренний резервуар вискозиметра промывают последовательно этиловым или петролейным эфиром, этиловым спиртом, дистиллированной водой и высушивают.

Дистиллированную воду, имеющую температуру 20 °С, из измерительной колбы, наливают во внутренний резервуар вискозиметра до риски или другого указателя уровня.

Спускают всю воду из резервуара, не измеряя времени ее истечения. При этом водой наполняется весь вискозиметр, на нижнем конце которого повисает крупная капля воды.

Осторожно наливают воду в резервуар вискозиметра избегая разбрызгивания. Убедившись, что температура воды в резервуаре в ванне равна 20 °С и в течение 5 мин отклонение температуры не превышает $\pm 0,5$ °С, а уровень воды в резервуаре установлен строго горизонтально, быстро приподнимают стержень, пуская одновременно в ход секундомер, и наблюдают вытекание воды из резервуара. Когда нижний край мениска достигнет кольцевой метки на колбе, соответствующей вместимости 200 см³, останавливают секундомер. Измерение времени истечения 200 см³ дистиллированной воды производят последовательно четыре раза. Если результаты измерений отличаются от среднего арифметического не более чем на 0,5 с, среднее арифметическое результатов записывают в качестве среднего результата.

Проводят еще одну серию из четырех измерений времени истечения воды. Если средние результаты, полученные в обеих сериях измерений, отличаются не более чем на 0,5 с, выводят среднее арифметическое результатов восьми измерений, которое и принимают в качестве постоянной вискозиметра (водного числа вискозиметра).

Для стандартного вискозиметра время истечения через сточную трубку 200 см³ воды при температуре 20 °С должно быть от 50,0 до 52,0 с. Если значение постоянной вискозиметра выходит из этого предела, вискозиметр к определению вязкости не допускается.

ПРОВЕДЕНИЕ ИСПЫТАНИЯ

Перед началом испытания каждой пробы нефтепродукта внутренний резервуар вискозиметра тщательно промывают чистым растворителем и просушивают воздухом (вытирать внутренний резервуар нельзя). При повторном определении условной вязкости той же пробы нефтепродукта промывку вискозиметра не производят.

При определении условной вязкости испытуемого нефтепродукта при заданной температуре наполняют внутренний резервуар испытуемым нефтепродуктом до риски или другого указателя уровня предварительно подогретым несколько выше заданной температуры определения. Необходимо следить за тем, чтобы при этом не образовались пузырьки воздуха. Уровень налитого нефтепродукта должен быть немного выше риски или другого указателя уровня.

Подняв немного стержень, дают стечь излишку нефтепродукта.

Если нефтепродукта вытечет больше, чем нужно, следует добавить его по каплям до указателя уровня, следя за тем, чтобы в нефтепродукте не оставалось пузырьков воздуха.

Установив вискозиметр под сточное отверстие ставят чистую сухую измерительную колбу. Нефтепродукт непрерывно перемешивают термометром.

Когда находящийся в нефтепродукте термометр будет показывать заданную температуру определения, следует выждать еще 5 мин, быстро вынуть стержень и одновременно нажать кнопку секундомера. Когда нефтепродукт в измерительной колбе дойдет точно до метки, соответствующей 200 см³ (пена в расчет не принимается), секундомер останавливают и отсчитывают время истечения нефтепродукта с точностью до 0,2 с.

ОБРАБОТКА РЕЗУЛЬТАТОВ

Условную вязкость испытуемого нефтепродукта при температуре t (VUt) в условных градусах вычисляют по формуле

$$VU = \frac{\tau_M}{\tau_B}$$

где τ_M - время истечения из вискозиметра 200 см³ испытуемого нефтепродукта при температуре испытания, с;

τ_B - водное число вискозиметра, с.

3.4 Рубежный контроль

Вопросы рубежных контролей

Вопросы рубежного контроля № 1

Вопросы, рассматриваемые на аудиторных занятиях

1. Классификация органического топлива.
2. Свойства газообразного топлива.
3. Классификация и свойства жидкого топлива.
4. Классификация и свойства твердого топлива.

5. Теплотворная способность топлива. Низшая и высшая теплота сгорания. Условное топливо.
6. Механизм горения различных топлив.
7. Химический и физический недожег топлива.
8. Теоретическое количество воздуха, необходимого для полного сгорания топлива.
9. Теоретическое количества дымовых газов, образующихся при сгорании единицы топлива.
10. Коэффициент избытка воздуха.
11. Определение энтальпии подаваемого в топку воздуха.
12. Определение энтальпии дымовых газов.
13. Определение энтальпии золы и шлака.
14. Классификация котельных агрегатов.
15. Маркировка водогрейных котельных агрегатов.
16. Маркировка паровых котельных агрегатов.
17. Эксергетический баланс котельного агрегата.
18. Тепловой баланс котельного агрегата.
19. Определение потерь с химическим недожогом топлива.
20. Определение потерь с физическим недожогом топлива.
21. Определение потерь в окружающую среду.
22. Определение потерь с уходящими газами.
23. Определение потерь в системах золошлакоудаления.
24. Определение КПД брутто и нетто котельного агрегата.
25. Виды топочных устройств.
26. Классификация топочных устройств.
27. Адиабатная температура горения.
28. Критерий поглотительной способности (критерий Бугера)
29. Коэффициент поглощения трехатомными газами.
30. Радиационный теплообмен в топке котлоагрегата.

Вопросы для самостоятельного изучения

1. Использование древесных отходов в качестве топлива для котлов.
2. Сжигание соломы.
3. Горение низкорекреационных топлив.
4. Обезвреживание дымовых газов.
5. Влияние присосов воздуха на энтальпию дымовых газов.

Вопросы рубежного контроля № 2

Вопросы, рассматриваемые на аудиторных занятиях

1. Топки.
2. Колосниковые решетки.
3. Цепные решетки.
4. Топки с кипящим слоем.
5. Камерные топки.
6. Барабаны котельных агрегатов.

7. Фестоны котельных агрегатов.
8. Чугунные водяные экономайзеры.
9. Стальные водяные экономайзеры.
10. Рекуперативные воздухоподогреватели.
11. Регенеративные воздухоподогреватели.
12. Турбулентные горелочные устройства.
13. Прямоточные горелочные устройства.
14. Улиточно-лопаточно-прямоточные горелочные устройства.
15. Форсунки.
16. Классификация способов золошлакоудаления.
17. Жидкое золошлакоудаление.
18. Сухое золошлакоудаление.
19. Основные виды и характеристики арматуры котлоагрегатов.
20. Задвижки.
21. Обратные клапаны.
22. Предохранительные клапаны.
23. Клапаны специального профиля.
24. Воздушники.
25. Классификация и основные сведения об обмуровках котлоагрегатов.
26. Типы обмуровок.
27. Свободностоящие обмуровки.
28. Накаркасные и натрубные обмуровки.

Вопросы для самостоятельного изучения

1. Коррозия хвостовых поверхностей нагрева.
2. Критерии необходимости нагрева воздуха, подаваемого в топку.
3. Удаление шлака и золы с неблагоприятными свойствами.
4. Коаксиальные горелочные устройства.

Вопросы рубежного контроля № 3

Вопросы, рассматриваемые на аудиторных занятиях

1. Аэродинамический расчет поперечно-омываемого пучка труб.
2. Аэродинамический расчет продольно-омываемого пучка труб.
3. Аэродинамический расчет поперечно-омываемого пучка с шахматным расположением труб.
4. Аэродинамический расчет продольно-омываемого пучка с шахматным расположением труб.
5. Самотяга.
6. Дутьевые вентиляторы.
7. Дымососы.
8. Расчет гидравлических потерь в экранах котлоагрегатов.
9. Расчет гидравлических потерь в хвостовых поверхностях нагрева.
10. Расчет естественной циркуляции паровых котлов.
11. Расчет на прочность барабанов паровых котлов.

12. Расчет на прочность элементов котлоагрегата.
13. Определение оптимальной величины помола топлива.
14. Подогрев мазута.
15. Основные сведения о гарнитуре котлов.
16. Топочные дверцы и лазы.
17. Взрывные предохранительные клапаны.
18. Шиберы и заслонки.
19. Гидразино-аммиачный водный режим.
20. Комплексонный водный режим.
21. Нейтральный водный режим.
22. Получение чистого пара.
23. Гидравлическая характеристика контура водяного котла.
24. Тепловая и гидравлическая неравномерность.
25. Здания котельных.
26. Компоновка оборудования котельной.
27. Регистрация и поддержание температуры.
28. Регистрация и поддержание давления.
29. Регистрация и поддержание соотношения топливо-воздух.
30. Регистрация вредных веществ.

Вопросы для самостоятельного изучения

1. Тяга, создаваемая дымовой трубой.
2. Особенности конструкции дымососов.
3. Схемы соединения поверхностей нагрева котлоагрегата.
4. Экструдеры.

3.5 Курсовой проект

Тематика курсового проекта устанавливается в соответствии с рабочей программой дисциплины «Источники и системы теплоснабжения предприятий», рабочим учебным планом по направлению подготовки 13.03.01 – Теплоэнергетика и теплотехника.

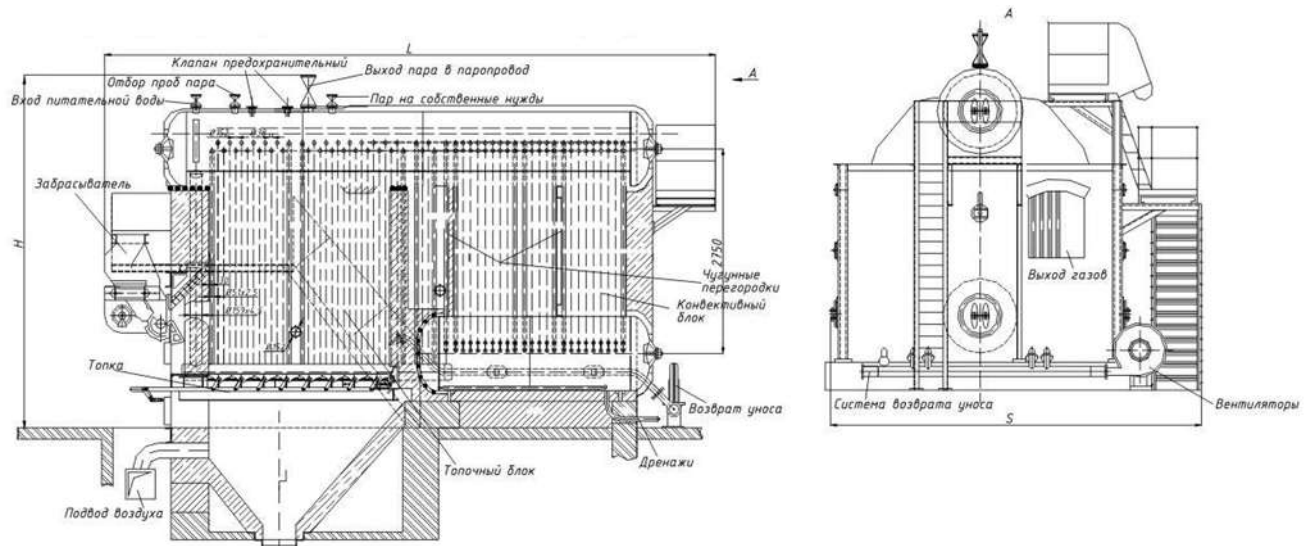
Тема курсового проекта

Тепловой расчет котельного агрегата

Задание на курсовой проект по дисциплине «Котельные установки и парогенераторы»

Параметр	Значение
Котел прототип	Е 4-1,4С
Полная паропроизводительность перегретого пара D_K , т/ч	4
Давление перегретого пара $P_{пп}$, атм	15

Температура перегретого пара $t_{пп}$ (при выходе из пароперегревателя) $^{\circ}C$	насыщенный
Коэффициент избытка воздуха в топке α_T	1,2
Температура питательной воды $t_{пв}$	100
Топливо	Партизанский Ж
Величина продувка котла P , %	5



3.6 Промежуточная аттестация

Промежуточная аттестация проводится в соответствии с учебным планом по направлению подготовки 13.03.01 Теплоэнергетика и теплотехника в виде экзамена.

Тематика вопросов, выносимых на экзамен

1. Классификация органического топлива.
2. Свойства газообразного топлива.
3. Классификация и свойства жидкого топлива.
4. Классификация и свойства твердого топлива.
5. Теплотворная способность топлива. Низшая и высшая теплота сгорания. Условное топливо.
6. Механизм горения различных топлив.
7. Химический и физический недожег топлива.
8. Теоретическое количество воздуха, необходимого для полного сгорания топлива.
9. Теоретическое количества дымовых газов, образующихся при сгорании единицы топлива.
10. Коэффициент избытка воздуха.
11. Определение энтальпии подаваемого в топку воздуха.
12. Определение энтальпии дымовых газов.
13. Определение энтальпии золы и шлака.

14. Классификация котельных агрегатов.
15. Маркировка водогрейных котельных агрегатов.
16. Маркировка паровых котельных агрегатов.
17. Эксергетический баланс котельного агрегата.
18. Тепловой баланс котельного агрегата.
19. Определение потерь с химическим недожогом топлива.
20. Определение потерь с физическим недожогом топлива.
21. Определение потерь в окружающую среду.
22. Определение потерь с уходящими газами.
23. Определение потерь в системах золошлакоудаления.
24. Определение КПД брутто и нетто котельного агрегата.
25. Виды топочных устройств.
26. Классификация топочных устройств.
27. Адиабатная температура горения.
28. Критерий поглотительной способности (критерий Бугера)
29. Коэффициент поглощения трехатомными газами.
30. Радиационный теплообмен в топке котлоагрегата.
31. Топки.
32. Колосниковые решетки.
33. Цепные решетки.
34. Топки с кипящим слоем.
35. Камерные топки.
36. Барабаны котельных агрегатов.
37. Фестоны котельных агрегатов.
38. Чугунные водяные экономайзеры.
39. Стальные водяные экономайзеры.
40. Рекуперативные воздухоподогреватели.
41. Регенеративные воздухоподогреватели.
42. Турбулентные горелочные устройства.
43. Прямоточные горелочные устройства.
44. Улиточно-лопаточно-прямоточные горелочные устройства.
45. Форсунки.
46. Классификация способов золошлакоудаления.
47. Жидкое золошлакоудаление.
48. Сухое золошлакоудаление.
49. Основные виды и характеристики арматуры котлоагрегатов.
50. Задвижки.
51. Обратные клапаны.
52. Предохранительные клапаны.
53. Клапаны специального профиля.
54. Воздушники.
55. Классификация и основные сведения об обмуровках котлоагрегатов.
56. Типы обмуровок.
57. Свободностоящие обмуровки.
58. Накаркасные и натрубные обмуровки.

59. Аэродинамический расчет поперечно-омываемого пучка труб.
60. Аэродинамический расчет продольно-омываемого пучка труб.
61. Аэродинамический расчет поперечно-омываемого пучка с шахматным расположением труб.
62. Аэродинамический расчет продольно-омываемого пучка с шахматным расположением труб.
63. Самотяга.
64. Дутьевые вентиляторы.
65. Дымососы.
66. Расчет гидравлических потерь в экранах котлоагрегатов.
67. Расчет гидравлических потерь в хвостовых поверхностях нагрева.
68. Расчет естественной циркуляции паровых котлов.
69. Расчет на прочность барабанов паровых котлов.
70. Расчет на прочность элементов котлоагрегата.
71. Определение оптимальной величины помола топлива.
72. Подогрев мазута.
73. Основные сведения о гарнитуре котлов.
74. Топочные дверцы и лазы.
75. Взрывные предохранительные клапаны.
76. Шиберы и заслонки.
77. Гидразино-аммиачный водный режим.
78. Комплексонный водный режим.
79. Нейтральный водный режим.
80. Получение чистого пара.
81. Гидравлическая характеристика контура водяного котла.
82. Тепловая и гидравлическая неравномерность.
83. Здания котельных.
84. Компоновка оборудования котельной.

4. Методические материалы, определяющие процедуры оценивания знаний, умений, навыков и (или) опыта деятельности, характеризующих этапы формирования компетенций

4.1 Процедуры оценивания знаний, умений, навыков и (или) опыта деятельности

Контроль результатов обучения студентов, этапов и уровня формирования компетенций по дисциплине «Котельные установки и парогенераторы» осуществляется через проведение входного, текущего, рубежных, выходного контролей и контроля самостоятельной работы.

4.2 Критерии оценки знаний, умений, навыков и (или) опыта деятельности, характеризующих этапы формирования компетенций в процессе освоения образовательной программы

Описание шкалы оценивания достижения компетенций по дисциплине приведено в таблице 6.

Таблица 6

Уровень освоения компетенции	Отметка по пятибалльной системе (промежуточная аттестация)	Описание
высокий	«отлично»	Обучающийся обнаружил всестороннее, систематическое и глубокое знание учебного материала, умеет свободно выполнять задания, предусмотренные программой, усвоил основную литературу и знаком с дополнительной литературой, рекомендованной программой. Как правило, обучающийся проявляет творческие способности в понимании, изложении и использовании материала
базовый	«хорошо»	Обучающийся обнаружил полное знание учебного материала, успешно выполняет предусмотренные в программе задания, усвоил основную литературу, рекомендованную в программе
пороговый	«удовлетворительно»	Обучающийся обнаружил знания основного учебного материала в объеме, необходимом для дальнейшей учебы и предстоящей работы по профессии, справляется с выполнением практических заданий, предусмотренных программой, знаком с основной литературой, рекомендованной программой, допустил погрешности в ответе на экзамене и при выполнении экзаменационных заданий, но обладает необходимыми знаниями для их устранения под руководством преподавателя
—	«неудовлетворительно»	Обучающийся обнаружил пробелы в знаниях основного учебного материала, допустил принципиальные ошибки в выполнении предусмотренных программой практических заданий, не может продолжить обучение или приступить к профессиональной деятельности по окончании образовательной организации без дополнительных занятий

4.2.1. Критерии оценки устного (письменного) ответа при промежуточной аттестации

При ответе на вопрос обучающийся демонстрирует:

знания: конструкции, маркировки и принципа работы котельных установок и парогенераторов, конструкторского и поверочного расчета поверхностей нагрева котельного агрегата

умения: выбирать тип и производительность котлоагрегата под заданную мощность, проектировать котельные агрегаты

владение навыками: анализа исходных данных для проектирования котельных агрегатов, методами оценки эффективности работы котлоагрегата

Критерии оценки

отлично	<ul style="list-style-type: none">- обучающийся демонстрирует знание конструкцию, маркировку и принцип работы котельных установок и парогенераторов, конструкторского и поверочного расчета поверхностей нагрева котельного агрегата, исчерпывающе и последовательно, четко и логично излагает материал, хорошо ориентируется в материале, не затрудняется с ответом при видоизменении заданий- уверенно умеет выбирать тип и производительность котлоагрегата под заданную мощность, проектировать котельные агрегаты- успешное и системное владение навыками анализа исходных данных для проектирования котельных агрегатов, методами оценки эффективности работы котлоагрегата.
хорошо	<ul style="list-style-type: none">- обучающийся демонстрирует знание материала, не допускает существенных неточностей;- в целом успешно, но не уверенно умеет выбирать тип и производительность котлоагрегата под заданную мощность, проектировать котельные агрегаты;- в целом успешное, но содержащее отдельные пробелы или сопровождающееся отдельными ошибками владение навыками анализа исходных данных для проектирования котельных агрегатов, методами оценки эффективности работы котлоагрегата
удовлетворительно	<ul style="list-style-type: none">- обучающийся демонстрирует знания только основного материала, но не знает деталей, допускает неточности, допускает неточности в формулировках, нарушает логическую последовательность в изложении программного материала- в целом успешное, но не системное умеет выбирать тип и производительность котлоагрегата под заданную мощность, проектировать котельные агрегаты;- в целом успешное, но не системное владение навыками анализа исходных данных для проектирования котельных агрегатов, методами оценки эффективности их работы
неудовлетворительно	<ul style="list-style-type: none">- обучающийся не знает конструкцию, маркировку и принцип работы котельных установок и парогенераторов, конструкторский и поверочный расчет поверхностей нагрева допускает существенные ошибки, неуверенно, с большими

	<p>затруднениями выполняет самостоятельную работу, большинство заданий, предусмотренных программой дисциплины, не выполнено;</p> <ul style="list-style-type: none"> - не умеет выбирать тип и производительность котлоагрегата под заданную мощность, проектировать котельные агрегаты, допускает существенные ошибки, неуверенно, с большими затруднениями выполняет самостоятельную работу, большинство заданий, предусмотренных программой дисциплины, не выполнено; - обучающийся не владеет навыками анализа исходных данных для проектирования котельных агрегатов, оценки эффективности работы котлоагрегата, допускает существенные ошибки, с большими затруднениями выполняет самостоятельную работу, большинство предусмотренных программой дисциплины не выполнено.
--	--

4.2.2. Критерии оценки выполнения типовых расчетов

При выполнении типовых расчетов обучающийся демонстрирует:

знания: последовательность проведения расчетов с целью получения результатов, наиболее близких к требуемым

умения: грамотно обосновывать принятые в ходе расчета решения

владение навыками: применения теоретических положений при выполнении расчета

Критерии оценки выполнения типовых расчетов

отлично	в процессе выполнения типового расчета обучающийся не допустил существенных неточностей в расчетах, грамотно обосновал принятые решения, правильно применил теоретические положения при выполнении расчета
хорошо	в процессе выполнения типового расчета обучающийся не допустил существенных неточностей в расчетах, не смог грамотно обосновать принятые решения, правильно применил теоретические положения при выполнении расчета
удовлетворительно	в процессе выполнения типового расчета обучающийся допустил неточности в расчетах, не оказывающие значительного влияния на конечный результат, не смог грамотно обосновать принятые решения, не правильно применил теоретические положения при выполнении расчета
неудовлетворительно	в процессе выполнения типового расчета обучающийся допустил существенные неточности в расчетах, не смог грамотно обосновать принятые решения, не смог правильно применить теоретические положения при выполнении расчета

4.2.3. Критерии оценки лабораторных работ

При выполнении лабораторных работ обучающийся демонстрирует:

знания: последовательность проведения опытов и измерений;

умения: представлять полученные результаты в виде отчета;

владение навыками: анализа погрешностей,

Критерии оценки выполнения лабораторных работ

отлично	<p>обучающийся выполнил работу в полном объеме с соблюдением необходимой последовательности проведения опытов и измерений;</p> <p>самостоятельно и рационально выбрал и подготовил для опыта необходимое оборудование, все опыты провел в условиях и режимах, обеспечивающих получение результатов и выводов с наибольшей точностью;</p> <p>в представленном отчете правильно и аккуратно выполнил все записи, таблицы, рисунки, чертежи, графики, вычисления и сделал выводы;</p> <p>правильно выполнил анализ погрешностей;</p> <p>соблюдал требования безопасности труда.</p>
хорошо	<p>опыт проводился в условиях, не обеспечивающих достаточной точности измерений,</p> <p>было допущено два-три недочета, или не более одной негрубой ошибки и одного недочета.</p>
удовлетворительно	<p>работа выполнена не полностью, но объем выполненной части таков, что позволяет получить правильные результаты и выводы, или если в ходе проведения опыта и измерений были допущены не существенные ошибки,</p> <p>опыт проводился в нерациональных условиях, что привело к получению результатов с большей погрешностью,</p> <p>в отчете были допущены в общей сложности не более двух ошибок (в записях единиц, измерениях, в вычислениях, графиках, таблицах, схемах, анализе погрешностей и т. д.), не принципиального для данной работы характера, но повлиявших на результат выполнения,</p> <p>не выполнен совсем или выполнен неверно анализ погрешностей;</p> <p>работа выполнена не полностью, однако объем выполненной части таков, что позволяет получить правильные результаты и выводы по основным, принципиально важным задачам работы.</p>
неудовлетворительно	<p>работа выполнена не полностью, и объем выполненной части работы не позволяет сделать правильных выводов,</p> <p>опыты, измерения, вычисления, наблюдения производились неправильно</p>

4.2.4 Рубежный контроль

При ответе на вопрос обучающийся демонстрирует:

знания: конструкцию, маркировку и принцип работы котельных установок и парогенераторов, конструкторский и поверочный расчет поверхностей нагрева котельного агрегата

умения: выбирать тип и производительность котлоагрегата под заданную мощность, проектировать котельные агрегаты

владение навыками: навыками анализа исходных данных для проектирования котельных агрегатов, методами оценки эффективности работы котлоагрегата

Критерии оценки

отлично	<ul style="list-style-type: none"> - демонстрирует глубокие знания пройденного материала; - исчерпывающе, последовательно, грамотно и логически стройно излагает материал, не затрудняясь с ответом; - самостоятельно обобщает и излагает материал, не допуская ошибок; - свободно оперирует основными теоретическими положениями по проблематике излагаемого материала
хорошо	<ul style="list-style-type: none"> - демонстрирует достаточные знания пройденного материала; - грамотно и по существу излагает пройденный материал, не допускает существенных неточностей при ответе на вопрос; - самостоятельно обобщает и излагает материал, не допуская существенных ошибок
удовлетворительно	<ul style="list-style-type: none"> - излагает основной пройденный материал, но не знает отдельных деталей; - допускает неточности, некорректные формулировки, нарушает последовательность в изложении материала;
неудовлетворительно	<ul style="list-style-type: none"> - не знает значительной части программного материала; - допускает грубые ошибки при изложении программного материала; - с большими затруднениями решает ситуационные и практические задачи.

4.2.5 Критерии оценки курсового проекта

При выполнении курсового проекта обучающийся демонстрирует:

знания: принципов анализа инженерного решения в сфере профессиональной деятельности

умения: грамотно обосновывать принятые в ходе курсового проектирования решения

владение навыками: применения на практике полученных теоретических знаний

Критерии оценки выполнения курсового проекта

отлично	в процессе выполнения курсового проекта обучающийся не допустил существенных неточностей в расчетах, грамотно обосновал принятые инженерные решения, правильно применил теоретические знания при выполнении курсового проекта
хорошо	в процессе выполнения курсового проекта обучающийся не допустил существенных неточностей в расчетах, не смог грамотно обосновать принятые инженерные решения, правильно применил теоретические знания при выполнении курсового проекта
удовлетворительно	в процессе выполнения курсового проекта обучающийся допустил неточности в расчетах, не оказывающие значительного влияния на конечный результат, не смог грамотно обосновать принятые инженерные решения, не правильно применил теоретические знания при выполнении курсового проекта
неудовлетворительно	в процессе выполнения курсового проекта обучающийся допустил существенные неточности в расчетах, не смог грамотно

	обосновать принятые инженерные решения, не смог правильно применить теоретические знания при курсового проекта
--	--

Разработчик(и): Доцент, Сивицкий Д.В.



(подпись)