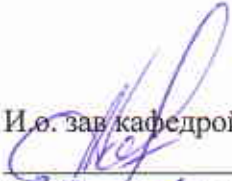


Документ подписан простой электронной подписью  
Информация о владельце:  
ФИО: Словьев Дмитрий Александрович  
Должность: ректор ФГБОУ ВО Вавиловский университет  
Дата подписания: 09.2024 11:48:32  
Уникальный программный ключ:  
528682d78e671e366ab07831fe1ba2672f735a12

# МИНИСТЕРСТВО СЕЛЬСКОГО ХОЗЯЙСТВА РОССИЙСКОЙ ФЕДЕРАЦИИ



Федеральное государственное бюджетное образовательное учреждение  
высшего образования  
«Саратовский государственный аграрный университет  
имени Н.И. Вавилова»

И. о. зав. кафедрой  
 / Никиشانов А.Н./  
« 20 » августа 20 20 г.

УТВЕРЖДАЮ

## ОЦЕНОЧНЫЕ МАТЕРИАЛЫ

Дисциплина	Водоподготовка в системах энергообеспечения
Направление подготовки	13.03.01 Теплоэнергетика и теплотехника
Направленность (профиль)	Энергообеспечение предприятий
Квалификация выпускника	Бакалавр
Нормативный срок обучения	4 года
Кафедра-разработчик	Природообустройство, строительство и теплоэнергетика
Форма обучения	Очная
Ведущий преподаватель	Сивицкий Д.В.

Разработчик(и): доцент Сивицкий Д.В.

  
(подпись)

## Содержание

- 1 Перечень компетенций с указанием этапов их формирования в процессе освоения ОПОП.
- 2 Описание показателей и критериев оценивания компетенций на различных этапах их формирования, описание шкал оценивания
- 3 Типовые контрольные задания или иные материалы, необходимые для оценки знаний, умений, навыков и (или) опыта деятельности, характеризующих этапы формирования компетенций в процессе освоения образовательной программы.
- 4 Методические материалы, определяющие процедуры оценивания знаний, умений, навыков и (или) опыта деятельности, характеризующих этапы их формирования

## 1. Перечень компетенций с указанием этапов их формирования в процессе освоения ОПОП

В результате изучения дисциплины «Водоподготовка в системах энергообеспечения» обучающиеся, в соответствии с ФГОС ВО по направлению подготовки 13.03.01 Теплоэнергетика и теплотехника, утвержденного приказом Министерства образования и науки РФ от 28.02.2018 г. №143, формируют следующие компетенции:

Таблица 1

### Формирование компетенций в процессе изучения дисциплины «Водоподготовка в системах энергообеспечения»

Компетенция		Индикаторы достижения компетенций	Этапы формирования компетенции в процессе освоения ОПОП	Виды занятий для формирования компетенции	Оценочные средства для оценки уровня сформированности компетенции
Код	Наименование				
1	2	3	4	5	6
ПК-1	способностью участвовать в сборе и анализе исходных данных для проектирования энергообъектов и их элементов в соответствии с нормативной документацией	ПК-1.10 Участвует в сборе и анализе данных для выбора оборудования водоподготовки	3 курс	лекции практические занятия лабораторные занятия	Устный опрос самостоятельная работа Промежуточная аттестация
ПК-5	способностью проводить расчеты по типовым методикам, проектировать технологическое оборудование с использованием стандартных средств автоматизации проектирования в соответствии с техническим заданием	ПК-5.10 Выполняет расчеты водоподготовительного оборудования по типовым методикам		лекции практические занятия лабораторные занятия	Устный опрос типовой расчет лабораторная работа самостоятельная работа Промежуточная аттестация

Примечание:

Компетенция ПК-1 также формируется в ходе освоения дисциплин:

Тепломассообменное оборудование предприятий; Нагнетатели и тепловые двигатели; Электрическая часть станций и подстанций; Электроснабжение предприятий; Технологические энергоносители и системы; Топливоснабжение и топливное хозяйство; Котельные установки и парогенераторы; Источники и системы теплоснабжения предприятий; Энергооборудование потребителей теплоты; Теплотехническое оборудование потребителей теплоты; Введение в малую энергетику; История развития малой энергетики; Преддипломная практика; Ознакомительная практика; Защита выпускной квалификационной работы, включая подготовку к процедуре защиты и процедуру защиты; Тенденции развития современной энергетики.

Компетенция ПК-5: также формируется в ходе освоения дисциплин:

Нетрадиционные и возобновляемые источники энергии; Тепломассообменное оборудование предприятий; Нагнетатели и тепловые двигатели; Электрическая часть станций и подстанций; Электроснабжение предприятий; Технологические энергоносители и системы; Топливоснабжение и топливное хозяйство; Котельные установки и парогенераторы; Энергооборудование потребителей теплоты; Теплотехническое оборудование потребителей теплоты; Программные продукты в системах энергообеспечения; Программные комплексы в системах энергообеспечения; Автоматизация процессов в теплоэнергетике, теплотехнике и теплотехнологиях; Автоматизация тепловых процессов; Преддипломная практика; Защита выпускной квалификационной работы, включая подготовку к процедуре защиты и процедуру защиты

## **2. Описание показателей и критериев оценивания компетенций на различных этапах их формирования, описание шкал оценивания**

### **Перечень оценочных средств**

№ п/п	Наименование оценочного средства	Краткая характеристика оценочного средства	Представление оценочного средства в ФОС
1	лабораторная работа	средство, направленное на изучение практического хода тех или иных процессов, исследование явления в рамках заданной темы с применением методов, освоенных на лекциях, сопоставление полученных результатов с теоретическими концепциями, осуществление интерпретации полученных результатов, оценивание применимости полученных результатов на практике	лабораторные работы

2	Типовой расчет	средство, направленное на овладение необходимыми навыками расчета инженерных систем и оборудования, сопоставление полученных результатов с реальными объектами	комплект заданий
3	устный опрос	средство контроля, организованное как устные опрос педагогического работника обучающегося на темы, связанные с изучаемой дисциплиной и рассчитанной на выяснение объема знаний обучающегося по определенному разделу, теме, проблеме и т.п.	перечень вопросов для устного опроса
4	письменный опрос	позволяет оценить степень восприятия учебного материала дисциплины	Вопросы письменного опроса

### Программа оценивания контролируемой дисциплины

№ п/п	Контролируемые разделы (темы дисциплины)	Код контролируемой компетенции (или ее части)	Наименование оценочного средства
1	2	3	4
1.	<b>Требования к качеству воды.</b>	ПК-1	Устный опрос
2.	Расчет деаэратаора.	ПК-5	Письменный опрос типовой расчет самостоятельная работа
3.	Расчет осветительного фильтра	ПК-5	типовой расчет самостоятельная работа
4.	<b>Деаэрация воды.</b>	ПК-5	Устный опрос
5.	<b>Изучение конструкции водоподготовительной установки</b>	ПК-5	Устный опрос лабораторная работа самостоятельная работа
6.	<b>Осветление воды.</b>	ПК-5	Устный опрос
8.	Расчет Na-катионитного фильтра	ПК-5	типовой расчет самостоятельная работа
9.	<b>Обработка воды катионированием.</b>	ПК-5	Устный опрос
10.	Расчет H-катионитного фильтра с полной регенерацией катионита	ПК-5	типовой расчет

№ п/п	Контролируемые разделы (темы дисциплины)	Код контролируемой компетенции (или ее части)	Наименование оценочного средства
1	2	3	4
11.	<b>Анионирование.</b>	ПК-5	Устный опрос
12.	Расчет Н-катионитного фильтра с голодной регенерацией катионита	ПК-5	типовой расчет самостоятельная работа
13.	<b>Баромембранные методы водоподготовки.</b>	ПК-5	Устный опрос
14.	<b>Изучение работы водоподготовительной установки</b>	ПК-5	Лабораторная работа устный опрос самостоятельная работа
15	<b>Обеззараживание воды..</b>	ПК-5	Устный опрос
16.	Расчет анионитного фильтра	ПК-5	типовой расчет
17.	<b>Деманганация воды.</b>	ПК-5	Устный опрос
18.	Расчет декарбонизатора	ПК-5	типовой расчет самостоятельная работа
19.	<b>Электрохимические методы</b>	ПК-5	Устный опрос
20.	Расчет электродиализной установки	ПК-5	типовой расчет самостоятельная работа

**Описание показателей и критериев оценивания компетенций по дисциплине «Водоподготовка в системах энергообеспечения» на различных этапах их формирования, описание шкал оценивания**

Код компетенции и, этапы освоения компетенции	Индикаторы достижения компетенций	Показатели и критерии оценивания результатов обучения			
		ниже порогового уровня (неудовлетворительно)	пороговый уровень (удовлетворительно)	продвинутый уровень (хорошо)	высокий уровень (отлично)
1	2	3	4	5	6

ПК-1, 3 курс	ПК-1.10 Участует в сборе и анализе данных для выбора оборудования водоподготовк и	обучающийся не знает требования к качеству питательной, подпиточной и сетевой воды, допускает существенные ошибки, неуверенно, с большими затруднениями выполняет самостоятельную работу, большинство заданий, предусмотренных программой дисциплины, не выполнено	обучающийся демонстрирует знания только основного материала, но не знает деталей, допускает неточности, допускает неточности в формулировках, нарушает логическую последовательность в изложении программного материала	обучающийся демонстрирует знание материала, не допускает существенных неточностей	обучающийся демонстрирует знание значительной части требований к качеству питательной, подпиточной и сетевой воды, исчерпывающе и последовательно, четко и логично излагает материал, хорошо ориентируется в материале, не затрудняется с ответом при видоизменении заданий
-----------------	---	---	--	---	--

ПК-5 3 курс	ПК-5.10 Выполняет расчеты водоподготовительного оборудования по типовым методикам	обучающийся не знает способов определения времени регенерации реагентов при химической обработке воды, допускает существенные ошибки, неуверенно, с большими затруднениями выполняет самостоятельную работу, большинство заданий, предусмотренных программой дисциплины, не выполнено	обучающийся демонстрирует знания только основного материала, но не знает деталей, допускает неточности, допускает неточности в формулировках, нарушает логическую последовательность в изложении программного материала	обучающийся демонстрирует знание материала, не допускает существенных неточностей	обучающийся демонстрирует знание способов определения времени регенерации реагентов при химической обработке воды, исчерпывает и последовательно, четко и логично излагает материал, хорошо ориентируется в материале, не затрудняется с ответом при видоизменении заданий
----------------	--	---	---	---	--

**3. Типовые контрольные задания или иные материалы, необходимые для оценки знаний, умений, навыков и (или) опыта деятельности, характеризующих этапы формирования компетенций в процессе освоения образовательной программы**

**3.1. Входной контроль**

**Вопросы входного контроля**

1. Перечислите признаки необратимой химической реакции
2. Что такое рН фактор?
3. Что такое растворимость различных веществ в воде?
4. От каких факторов зависит скорость химической реакции.
5. Перечислите известные Вам способы очистки воды.

Входной контроль проводится на первом практическом занятии. Обучающиеся отвечают на все вопросы входного контроля.

**3.2 Типовой расчет**



Тематика типовых расчетов устанавливается в соответствии с рабочей программой дисциплины и рабочим учебным планом по направлению подготовки 13.03.01 – Теплоэнергетика и теплотехника.

Задание на выполнение типового расчета выдается преподавателем индивидуально для каждого обучающегося

### **3.3 Лабораторная работа**

Тематика лабораторных занятий устанавливается в соответствии с рабочей программой дисциплины, рабочим учебным планом по направлению подготовки 13.03.01 – Теплоэнергетика и теплотехника и выполняются в соответствии с оценочными материалами по дисциплине «Водоподготовка в системах энергообеспечения»

#### **Лабораторная работа 1 ИЗУЧЕНИЕ КОНСТРУКЦИИ ВОДОПОДГОТОВИТЕЛЬНОЙ УСТАНОВКИ**

Цель работы: ознакомиться с конструкцией и принципом работы натрий-катионитной водоподготовки

Схема установки блочной водоподготовительной установки дана на рис. 1

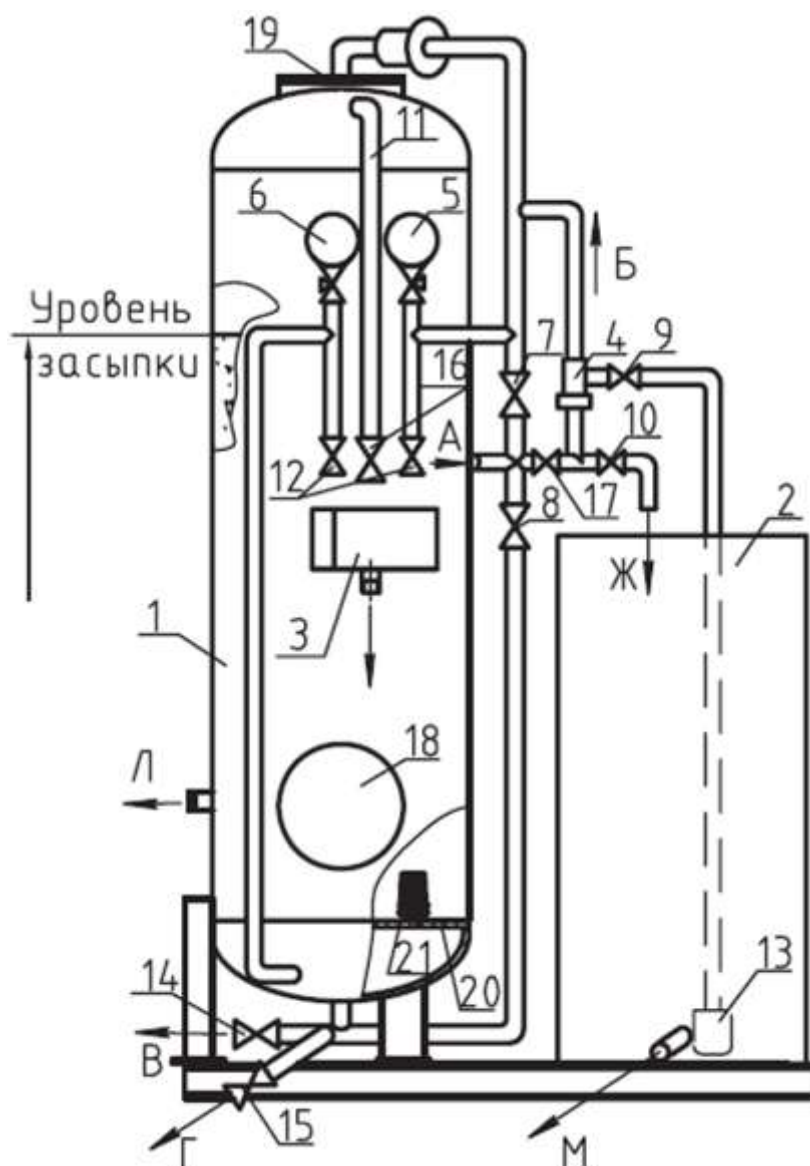


Рисунок 1 – Блочная водоподготовительная установка

А - подвод воды; Б - подача регенерационного раствора; В - отвод умягченной воды; Г - отвод продуктов регенерации, отмывочной воды; Ж - подвод воды в бак раствора соли; Л - гидровыгрузка; М - дренаж из бака раствора соли; 1 - фильтр катионитный; 2- бак раствора соли; 3 - сборник воды; 4 – эжектор; 5 - манометр на входе воды; 6 - манометр на выходе воды; 7 - регулировочный вентиль на входе воды; 8 - регулировочный вентиль на линии взрыхления засыпки; 9 - вентиль раствора соли; 10 - запорный вентиль наполнения растворного бака; 11 – воздушник; 12- пробоотборники; 13 - заборное устройство; 14 - запорный вентиль на выходе умягченной воды; 15 - запорный вентиль на выходе продуктов регенерации и отмывочной воды; 16 - вентиль-воздушник; 17 - вентиль для подачи воды на эжектор; 18 – люк; 19 - верхний люк; 20 - нижнее ДРУ; 21- щелевой колпачок

Оборудование в БВПУ расположено таким образом, чтобы обеспечить компактность установки и максимальное удобство обслуживания.

Фильтр натрий-катионитный состоит из следующих основных

элементов: стального цилиндрического корпуса с приваренным к нему сферическим днищем, снабжённым люком 19 для осмотра фильтра и поверхности фильтрующего материала; люка 18 для осмотра фильтра и нижнего дренажно-распределительного устройства; штуцера для гидровыгрузки фильтрующего материала; нижнего днища, соединённого с корпусом с помощью сварки; нижнего дренажно-распределительного устройства 20 с дренажными щелевыми колпачками 21 и верхнего распределительного устройства, представляющего собой глухую трубу с отверстиями. Для установки верхнего распределительного устройства предусмотрен люк 19 в верхнем днище, а установка нижнего распределительного устройства производится на дренажной доске 20, закрепляемой к нижнему днищу с помощью сварки.

Фронт фильтра состоит: из вентилях на входе воды, на линии взрыхления засыпного материала, на линии подачи воды в растворный бак, на линии подачи транспортирующей воды к эжектору; воздушника, пробоотборника и эжектора, трубопроводов.

Эжектор 4 предназначен для подачи раствора соли из растворного бака на фильтр при одновременном разбавлении концентрации раствора соли до 6-8%. Эжектор состоит из следующих основных элементов: приёмной камеры с введённым в неё соплом и патрубком для подвода эжектируемого раствора камеры смешивания с входным участком диффузора. Все основные элементы эжектора изготавливаются из углеродистой стали, а сопло и диффузор из нержавеющей стали, бронзы или латуни.

На конце всасывающей линии эжектора имеется заборное устройство, представляющее собой специальную насадку, обтянутую капроновой сеткой. Насадка служит для предотвращения попадания загрязнений, содержащихся в технической соли, в эжектор. Насадка по мере загрязнения может выниматься из бака и промываться, для чего на всасывающем трубопроводе предусмотрен разъём.

Растворный бак 2 представляет собой сосуд цилиндрической формы с плоским днищем. На уровне днища бака расположен штуцер, позволяющий опорожнять бак при его осмотрах и промывках.

Давление воды на входе и на выходе из блочной установки контролируется манометрами показывающими штуцерного подсоединения с резьбой М 12х1,5.

Конструктивное решение установки позволяет осуществлять одну схему обработки воды - одноступенчатое натрий-катионирование.

Нормальная работа блочной водоподготовительной установки может быть обеспечена при следующих показателях исходной воды:

- содержание взвешенных веществ не более 50 мг/л;
- сухой остаток - до 250 мг/л;
- жёсткость общая - до 5 мг-экв/л;
- жёсткость карбонатная - до 5 мг-экв/л.

При нормальной эксплуатации БВПУ с указанной исходной водой качество обработанной воды будет следующим:

- жёсткость - не более 20 мкг-экв/л;
- щёлочность будет равна карбонатной щёлочности исходной воды;
- сухой остаток больше сухого остатка исходной воды на величину 50 мг/л;

### **ПОДГОТОВКА К РАБОТЕ**

Открыть люк 18 внизу корпуса. Наблюдая через открытый люк, пропустить воду в фильтр сначала через верхнее, затем через нижнее распределительное устройство (ДРУ) под полным напором, при этом вода должна свободно проходить через все отверстия верхнего и щели колпачков нижнего ДРУ. Закрыть люк 18.

Загрузить в фильтр, через люк 19, катионит, предварительно смоченный водой.

Заполнить фильтр водой (через нижнее ДРУ) до уровня открытого люка 19, затем спустить воду до уровня засыпки фильтрующего материала, достигая, тем самым, равномерного и горизонтального его распределения. Убедившись в том, что фильтрующий материал расположен в фильтре строго горизонтально, измерить высоту его слоя и закрыть люк 19.

После этого потоком воды снизу вверх произвести отмывку катионита от пыли и мелочи (зёрна мельче 0,25 мм). Отмывку производить до появления светлой отмывочной воды, следя за тем, чтобы не выносились рабочие фракции катионита (зёрна крупнее 0,4 мм). При необходимости произвести регенерацию катионита и его отмывку после регенерации. После этого фильтр готов к работе.

## **Лабораторная работа 2**

### **ИЗУЧЕНИЕ РАБОТЫ ВОДОПОДГОТОВИТЕЛЬНОЙ УСТАНОВКИ**

Цель работы: Изучить порядок работы и регенерации ионнообменных материалов водоподготовительных установок

#### **ПОРЯДОК РАБОТЫ**

Эксплуатация катионитного фильтра заключается в периодическом осуществлении следующих операций:

- а) умягчения;
- б) взрыхления катионита обратным током воды;
- в) подачи регенерационного раствора;
- г) отмывки катионита от продуктов регенерации и избытков регенерационного раствора.

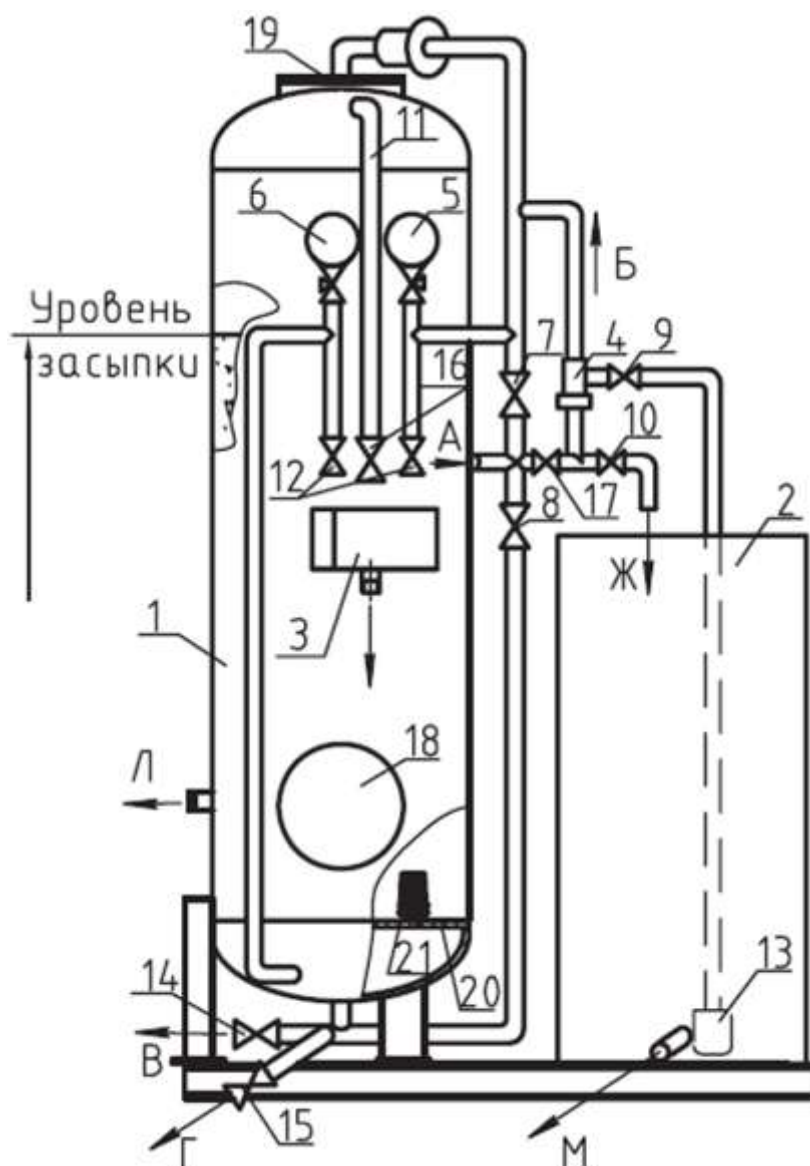


Рисунок 1 – Блочная водоподготовительная установка

А - подвод воды; Б - подача регенерационного раствора; В - отвод умягченной воды; Г - отвод продуктов регенерации, отмывочной воды; Ж - подвод воды в бак раствора соли; Л - гидровыгрузка; М - дренаж из бака раствора соли; 1 - фильтр катионитный; 2- бак раствора соли; 3 - сборник воды; 4 – эжектор; 5 - манометр на входе воды; 6 - манометр на выходе воды; 7 - регулировочный вентиль на входе воды; 8 - регулировочный вентиль на линии взрыхления засыпки; 9 - вентиль раствора соли; 10 - запорный вентиль наполнения растворного бака; 11 – воздушник; 12- пробоотборники; 13 - заборное устройство; 14 - запорный вентиль на выходе умягченной воды; 15 - запорный вентиль на выходе продуктов регенерации и отмывочной воды; 16 - вентиль-воздушник; 17 - вентиль для подачи воды на эжектор; 18 – люк; 19 - верхний люк; 20 - нижнее ДРУ; 21- щелевой колпачок

Для умягчения воды произвести включение фильтра. Вентили 7 и 14 открыть, остальные - закрыть. Умягчение производится путём пропускания воды через фильтрующий слой сверху вниз.

При достижении предельно допустимой жёсткости умягчённой воды фильтр отключить на регенерацию.

Перед подачей регенерационного раствора предварительно взрыхлить катионит. Вентили 8 и 16 открыть, остальные - закрыть.

Интенсивность взрыхления составляет 3-5 л/сек.м<sup>2</sup>. Нормальное взрыхление длится 15 мин и контролируется по осветлённости промывной воды, отбираемой из дренажной линии. Вода, выходящая из фильтра при взрыхлении должна контролироваться на отсутствие в ней рабочих зёрен катионита.

Присутствие в отбираемых пробах мути, мелких и весьма медленно оседающих на дно сосуда зёрнышек катионита допустимо и даже желательно. Лишь при появлении в пробе воды быстро оседающих рабочих зёрен катионита интенсивность взрыхления должна быть немедленно снижена путём прикрытия вентиля 8 и через 2-3 мин вновь повышена до появления мути в промывочной воде.

По окончании взрыхления вентили 8 и 16 закрыть и открыть вентили — 9,15 и 17 для подачи регенерационного раствора на фильтр.

Для получения необходимой крепости раствора (6-8%) следует обеспечить соответствующее давление воды на входе в эжектор, при этом должен быть отрегулирован вентиль 17.

Скорость пропуска регенерационного раствора 4 м/час.

После прекращения подачи регенерационного раствора полностью закрыть вентиль 17 и приступить к отмывке. Открыть вентили 7 и 15.

Отрегенерированный катионит отмывать со скоростью 4-5 м/час. Величину скорости регулировать вентиляем 7, при этом по манометру 5 поддерживать постоянное давление, устанавливаемое в каждом отдельном случае в зависимости от сопротивления самого слоя катионита. Отмывочную воду отводить в дренаж. Продолжительность отмывки фильтра может колебаться в пределах 40-60 минут. По окончании отмывки закрыть вентиль 15 и плавно открыть вентиль 14.

Фильтр снова включён в работу.

Для отбора контрольных проб на линии умягчённой воды предусмотрен пробоотборник.

### **ЭКСПЛУАТАЦИЯ РАСТВОРНОГО БАКА**

Расход соли на одну регенерацию фильтра (удельный вес насыщенного раствора соли (25%-ного) равен 1,2 кг/л) отмечается специальной шайбой на всасывающей трубе к эжектору.

Приготовление 6-8%-ного регенерационного раствора путём разбавления насыщенного раствора соли из бака подача его на фильтр осуществляется с помощью эжектора.

Для подачи на фильтр осветлённого регенерационного раствора предусмотрено устройство заборное, находящееся на конце всасывающей линии эжектора. По мере загрязнения это устройство может быть вынуто из бака и промыто водой.

В процессе эксплуатации установки периодически производить промывку бака для удаления из него нерастворимых примесей, содержащихся в технической поваренной соли. Промывка бака осуществляется через штуцер с пробкой, расположенный у днища.

### **3.4 Рубежный контроль**

#### **Вопросы устного опроса**

##### **Вопросы рубежного контроля № 1**

*Вопросы, рассматриваемые на аудиторных занятиях*

1. Классификация вод.
2. Требования к качеству воды для водогрейных котельных, работающих на открытые сети.
3. Требования к качеству воды для водогрейных котельных, работающих на закрытые сети.
4. Требования к качеству воды для паровых котельных.
5. Классификация деаэраторов.
6. Принцип работы и конструкции деаэраторов.
7. Применимость различных деаэраторов к температурным графикам.
8. Осветление фильтрованием.
9. Технология фильтрования.
10. Скорость фильтрования.
11. Условия применения фильтрования.

*Вопросы для самостоятельного изучения*

1. Технологические показатели качества воды
2. Биологические показатели качества воды
3. Выпар деаэратора.
4. Расход пара на деаэратор
5. Определение коэффициентов десорбции газов
6. Конструкции барботажных тарелок
7. Засыпки их кварцевого песка, сульфоугля и антрацита.
8. Влияние материала и высоты слоя зернистой загрузки на грязеемкость фильтра.
9. Конструкция водоподготовительной установки
10. Свойства катионитных смол, применяемых для различных видов катионирования

##### **Вопросы рубежного контроля № 2**

*Вопросы, рассматриваемые на аудиторных занятиях*

1. Суть процесса натрий-катионирования.
2. Условия применимости натрий-катионирования.

3. Суть процесса водород-натрий-катионирования.
4. Условия применимости водород-натрий-катионирования.
5. Суть процесса аммоний-натрий-катионирования.
6. Условия применения аммоний-натрий-катионирования.
7. Ультрафиолетовое обеззараживание воды.
8. Электродиализ.
9. Баромембранная водоподготовка.
10. Озонирование.
11. Хлорирование.
12. Обратный осмос.
13. Суть процесса натрий-хлор ионирования.
14. Условия применения натрий-хлор ионирования.
15. Суть процесса деминерализации ионированием.
16. Условия применения деминерализации ионированием.
17. Суть процесса анионирования.
18. Условия применения анионирования.

*Вопросы для самостоятельного изучения*

1. Особенности полной регенерации катионита при H-катионировании
2. Порядок получения регенерационного раствора
3. Порядок отмывки катионита от продуктов регенерации
4. Порядок взрыхляющей промывки катионита
5. Особенности многоступенчатой схемы анионирования.

**Вопросы рубежного контроля № 3**

*Вопросы, рассматриваемые на аудиторных занятиях*

1. Глубокая аэрация с последующим фильтрованием
2. Деманганация перманганатом калия
3. Каталитическое окисление марганца
4. Фильтрование через модифицированную загрузку
5. Удаление марганца методом ионного обмена
6. Классификация электрохимических методов
7. Электродиализ
8. Магнитная обработка воды

*Вопросы для самостоятельного изучения*

1. Причины применения при декарбонизации насадок с наполнителями особой формы
2. Виды мембран для электродиализаторов

**3.5 Промежуточная аттестация**

Промежуточная аттестация проводится в соответствии с учебным



планом по направлению подготовки 13.03.01 Теплоэнергетика и теплотехника в виде зачета.

### **Тематика вопросов, выносимых на зачет**

1. Классификация вод.
2. Требования к качеству воды для водогрейных котельных, работающих на открытые сети.
3. Требования к качеству воды для водогрейных котельных, работающих на закрытые сети.
4. Требования к качеству воды для паровых котельных.
5. Классификация деаэраторов.
6. Принцип работы и конструкции деаэраторов.
7. Применимость различных деаэраторов к температурным графикам.
8. Осветление фильтрованием.
9. Технология фильтрования.
10. Скорость фильтрования.
11. Условия применения фильтрования.
12. Технологические показатели качества воды
13. Биологические показатели качества воды
14. Выпар деаэратора.
15. Расход пара на деаэратор
16. Определение коэффициентов десорбции газов
17. Конструкции барботажных тарелок
18. Засыпки их кварцевого песка, сульфогугля и антрацита.
19. Влияние материала и высоты слоя зернистой загрузки на грязеемкость фильтра.
20. Конструкция водоподготовительной установки
21. Свойства катионитных смол, применяемых для различных видов катионирования
22. Суть процесса натрий-катионирования.
23. Условия применимости натрий-катионирования.
24. Суть процесса водород-натрий-катионирования.
25. Условия применимости водород-натрий-катионирования.
26. Суть процесса аммоний-натрий-катионирования.
27. Условия применения аммоний-натрий-катионирования.
28. Ультрафиолетовое обеззараживание воды.
29. Электродиализ.
30. Баромембранная водоподготовка.
31. Озонирование.
32. Хлорирование.
33. Обратный осмос.
34. Суть процесса натрий-хлор ионирования.
35. Условия применения натрий-хлор ионирования.
36. Суть процесса деминерализации ионированием.

37. Условия применения деминерализации ионированием.
38. Суть процесса анионирования.
39. Условия применения анионирования.
40. Особенности полной регенерации катионита при Н-катионировании
41. Порядок получения регенерационного раствора
42. Порядок отмывки катионита от продуктов регенерации
43. Порядок взрыхляющей промывки катионита
44. Особенности многоступенчатой схемы анионирования.
45. Глубокая аэрация с последующим фильтрованием
46. Деманганация перманганатом калия
47. Каталитическое окисление марганца
48. Фильтрование через модифицированную загрузку
49. Удаление марганца методом ионного обмена
50. Классификация электрохимических методов
51. Электродиализ
52. Магнитная обработка воды
53. Причины применения при декарбонизации насадок с наполнителями особой формы
54. Виды мембран для электродиализаторов

#### **4. Методические материалы, определяющие процедуры оценивания знаний, умений, навыков и (или) опыта деятельности, характеризующих этапы формирования компетенций**

##### **4.1 Процедуры оценивания знаний, умений, навыков и (или) опыта деятельности**

Контроль результатов обучения студентов, этапов и уровня формирования компетенций по дисциплине «Водоподготовка в системах энергообеспечения» осуществляется через проведение входного, текущего, рубежных, выходного контролей и контроля самостоятельной работы.

Формы текущего, промежуточного и итогового контроля, порядок начисления баллов и фонды контрольных заданий для текущего контроля разрабатываются кафедрой исходя из специфики дисциплины.

##### **4.2 Критерии оценки знаний, умений, навыков и (или) опыта деятельности, характеризующих этапы формирования компетенций в процессе освоения образовательной программы**

Описание шкалы оценивания достижения компетенций по дисциплине приведено в таблице 6.

Таблица 6

Уровень освоения компетенции	Отметка по пятибалльной системе (промежуточная аттестация)*			Описание
<b>высокий</b>	«отлично»	«зачтено»	«зачтено (отлично)»	Обучающийся демонстрирует всестороннее, систематическое и глубокое знание учебного материала, умеет свободно выполнять задания, предусмотренные программой, усвоил основную литературу и знаком с дополнительной литературой, рекомендованной программой. Как правило, обучающийся проявляет творческие способности в понимании, изложении и использовании материала
<b>базовый</b>	«хорошо»	«зачтено»	«зачтено (хорошо)»	Обучающийся демонстрирует полное знание учебного материала, успешно выполняет предусмотренные в программе задания, усвоил основную литературу, рекомендованную в программе
<b>пороговый</b>	«удовлетворительно»	«зачтено»	«зачтено (удовлетворительно)»	Обучающийся демонстрирует знания основного учебного материала в объеме, необходимом для дальнейшей учебы и предстоящей работы по профессии, справляется с выполнением практических заданий, предусмотренных программой, знаком с основной литературой, рекомендованной программой, допустил погрешности в ответе на экзамене и при выполнении экзаменационных заданий, но обладает необходимыми знаниями для их устранения под руководством преподавателя
—	«неудовлетворительно»	«не зачтено»	«не зачтено (неудовлетворительно)»	Обучающийся демонстрирует пробелы в знаниях основного учебного материала, допустил принципиальные ошибки в выполнении предусмотренных программой практических заданий, не может продолжить обучение или приступить к профессиональной деятельности по окончании образовательной организации без дополнительных занятий

#### 4.2.1. Критерии оценки устного ответа при промежуточной аттестации

При ответе на вопрос обучающийся демонстрирует:

**знания:** требования к качеству питательной, подпиточной и сетевой воды, способы определения времени регенерации реагентов при химической обработке воды;

**умения:** определять необходимые параметры качества питательной, подпиточной и сетевой воды для нормальной работы водоподготовительного оборудования, выполнять расчеты водоподготовительного оборудования по типовым методикам;

**владение навыками:** методами определения качества питательной, подпиточной и сетевой воды проектирования оборудования водоподготовки.

### Критерии оценки

<b>отлично</b>	<ul style="list-style-type: none"><li>- обучающийся демонстрирует знание значительной части требований к качеству питательной, подпиточной и сетевой воды, способов определения времени регенерации реагентов при химической обработке воды, исчерпывающе и последовательно, четко и логично излагает материал, хорошо ориентируется в материале, не затрудняется с ответом при видоизменении заданий</li><li>- уверенно умеет определять необходимые параметры качества питательной, подпиточной и сетевой воды для нормальной работы водоподготовительного оборудования, выполнять расчеты водоподготовительного оборудования по типовым методикам</li><li>- успешное и системное владение навыками методами определения качества питательной, подпиточной и сетевой воды, проектирования оборудования водоподготовки</li></ul>
<b>хорошо</b>	<ul style="list-style-type: none"><li>- знание материала, не допускает существенных неточностей;</li><li>- в целом успешно, но не уверенно умеет определять необходимые параметры качества питательной, подпиточной и сетевой воды для нормальной работы водоподготовительного оборудования, выполнять расчеты водоподготовительного оборудования по типовым методикам;</li><li>- в целом успешное, но содержащее отдельные пробелы или сопровождающееся отдельными ошибками владение методами определения качества питательной, подпиточной и сетевой воды, проектирования оборудования водоподготовки</li></ul>
<b>удовлетворительно</b>	<ul style="list-style-type: none"><li>- обучающийся демонстрирует знания только основного материала, но не знает деталей, допускает неточности, допускает неточности в формулировках, нарушает логическую последовательность в изложении программного материала</li><li>- в целом успешное, но не системное умеет определять необходимые параметры качества питательной, подпиточной и сетевой воды для нормальной работы водоподготовительного оборудования, выполнять расчеты водоподготовительного оборудования по типовым методикам;</li></ul>

	<ul style="list-style-type: none"> <li>- в целом успешное, но не системное владение методами определения качества питательной, подпиточной и сетевой воды, методами проектирования оборудования водоподготовки.</li> </ul>
<b>неудовлетворительно</b>	<ul style="list-style-type: none"> <li>- обучающийся не знает требования к качеству питательной, подпиточной и сетевой воды, способов определения времени регенерации реагентов при химической обработке воды допускает существенные ошибки, неуверенно, с большими затруднениями выполняет самостоятельную работу, большинство заданий, предусмотренных программой дисциплины, не выполнено;</li> <li>- не умеет определять необходимые параметры качества питательной, подпиточной и сетевой воды для нормальной работы водоподготовительного оборудования, выполнять расчеты водоподготовительного оборудования по типовым методикам, допускает существенные ошибки, неуверенно, с большими затруднениями выполняет самостоятельную работу, большинство заданий, предусмотренных программой дисциплины, не выполнено;</li> <li>- обучающийся не владеет методами определения качества питательной, подпиточной и сетевой воды, методами проектирования оборудования водоподготовки допускает существенные ошибки, с большими затруднениями выполняет самостоятельную работу, большинство предусмотренных программой дисциплины не выполнено.</li> </ul>

#### 4.2.2. Критерии оценки выполнения типовых расчетов

При выполнении типовых расчетов обучающийся демонстрирует:

**знания:** последовательность проведения расчетов с целью получения результатов, наиболее близких к требуемым

**умения:** грамотно обосновывать принятые в ходе расчета решения

**владение навыками:** применения теоретических положений при выполнении расчета

#### Критерии оценки выполнения типовых расчетов

<b>отлично</b>	в процессе выполнения типового расчета обучающийся не допустил существенных неточностей в расчетах, грамотно обосновал принятые решения, правильно применил теоретические положения при выполнении расчета
<b>хорошо</b>	в процессе выполнения типового расчета обучающийся не допустил существенных неточностей в расчетах, не смог грамотно обосновать принятые решения, правильно применил теоретические положения при выполнении расчета
<b>удовлетворительно</b>	в процессе выполнения типового расчета обучающийся допустил неточности в расчетах, не оказывающие значительного влияния на конечный результат, не смог грамотно обосновать принятые решения, не правильно применил теоретические положения при выполнении расчета
<b>неудовлетворительно</b>	в процессе выполнения типового расчета обучающийся допустил существенные неточности в расчетах, не смог грамотно

	обосновать принятые решения, не смог правильно применить теоретические положения при выполнении расчета
--	---

### 4.2.3. Критерии оценки лабораторных работ

При выполнении лабораторных работ обучающийся демонстрирует:

**знания:** последовательность проведения опытов и измерений;

**умения:** представлять полученные результаты в виде отчета;

**владение навыками:** анализа погрешностей,

#### Критерии оценки выполнения лабораторных работ

<b>отлично</b>	обучающийся выполнил работу в полном объеме с соблюдением необходимой последовательности проведения опытов и измерений; самостоятельно и рационально выбрал и подготовил для опыта необходимое оборудование, все опыты провел в условиях и режимах, обеспечивающих получение результатов и выводов с наибольшей точностью; в представленном отчете правильно и аккуратно выполнил все записи, таблицы, рисунки, чертежи, графики, вычисления и сделал выводы; правильно выполнил анализ погрешностей; соблюдал требования безопасности труда.
<b>хорошо</b>	опыт проводился в условиях, не обеспечивающих достаточной точности измерений, было допущено два-три недочета, или не более одной негрубой ошибки и одного недочета.
<b>удовлетворительно</b>	работа выполнена не полностью, но объем выполненной части таков, что позволяет получить правильные результаты и выводы, или если в ходе проведения опыта и измерений были допущены не существенные ошибки, опыт проводился в нерациональных условиях, что привело к получению результатов с большей погрешностью, в отчете были допущены в общей сложности не более двух ошибок (в записях единиц, измерениях, в вычислениях, графиках, таблицах, схемах, анализе погрешностей и т. д.), не принципиального для данной работы характера, но повлиявших на результат выполнения, не выполнен совсем или выполнен неверно анализ погрешностей; работа выполнена не полностью, однако объем выполненной части таков, что позволяет получить правильные результаты и выводы по основным, принципиально важным задачам работы.
<b>неудовлетворительно</b>	работа выполнена не полностью, и объем выполненной части работы не позволяет сделать правильных выводов, опыты, измерения, вычисления, наблюдения производились неправильно

### 4.2.4 Рубежный контроль

При ответе на вопрос обучающийся демонстрирует:

**знания:** требования к качеству питательной, подпиточной и сетевой

воды, способы определения времени регенерации реагентов при химической обработке воды;

**умения:** определять необходимые параметры качества питательной, подпиточной и сетевой воды для нормальной работы водоподготовительного оборудования, выполнять расчеты водоподготовительного оборудования по типовым методикам;

**владение навыками:** методами определения качества питательной, подпиточной и сетевой воды проектирования оборудования водоподготовки.

### Критерии оценки

<b>отлично</b>	<ul style="list-style-type: none"><li>- демонстрирует глубокие знания пройденного материала;</li><li>- исчерпывающе, последовательно, грамотно и логически стройно излагает материал, не затрудняясь с ответом;</li><li>- самостоятельно обобщает и излагает материал, не допуская ошибок;</li><li>- свободно оперирует основными теоретическими положениями по проблематике излагаемого материала</li></ul>
<b>хорошо</b>	<ul style="list-style-type: none"><li>- демонстрирует достаточные знания пройденного материала;</li><li>- грамотно и по существу излагает пройденный материал, не допускает существенных неточностей при ответе на вопрос;</li><li>- самостоятельно обобщает и излагает материал, не допуская существенных ошибок</li></ul>
<b>удовлетворительно</b>	<ul style="list-style-type: none"><li>- излагает основной пройденный материал, но не знает отдельных деталей;</li><li>- допускает неточности, некорректные формулировки, нарушает последовательность в изложении материала;</li></ul>
<b>неудовлетворительно</b>	<ul style="list-style-type: none"><li>- не знает значительной части программного материала;</li><li>- допускает грубые ошибки при изложении программного материала;</li><li>- с большими затруднениями решает ситуационные и практические задачи.</li></ul>

**Разработчик(и):** Доцент, Сивицкий Д.В.

  
(подпись)