

Документ подписан простой электронной подписью

Информация о владельце:

ФИО: Соловьев Дмитрий Александрович

Должность: ректор ФГБОУ ВО Вавиловский университет

Дата подписания: 01.10.2024 16:02:11

Уникальный программный ключ:  
528682d78e671e566ab07f01fa1ba2172f735a12



## МИНИСТЕРСТВО СЕЛЬСКОГО ХОЗЯЙСТВА РОССИЙСКОЙ ФЕДЕРАЦИИ

Федеральное государственное бюджетное образовательное  
учреждение высшего образования  
«Саратовский государственный аграрный университет  
имени Н.И. Вавилова»

УТВЕРЖДАЮ

Заведующий кафедрой

/ Трушкин В.А./

« 01 » апреля 2021 г.

# ОЦЕНОЧНЫЕ МАТЕРИАЛЫ

Дисциплина	<b>ЭЛЕКТРОТЕХНИКА И ЭЛЕКТРОНИКА</b>
Направление подготовки	<b>19.03.02 Продукты питания из растительного сырья</b>
Направленность (профиль)	<b>Технология хлеба, кондитерских и макаронных изделий</b>
Квалификация выпускника	<b>Бакалавр</b>
Нормативный срок обучения	<b>4 года</b>
Форма обучения	<b>Заочная</b>
Кафедра-разработчик	<b>Инженерная физика, электрооборудование и электротехнологии</b>
Ведущий преподаватель	<b>Чурляева О.Н., доцент</b>

Разработчик: доцент, Чурляева О.Н.

  
(подпись)

Саратов 2021

## Содержание

1	Перечень компетенций с указанием этапов их формирования в процессе освоения ОПОП .....	3
2	Описание показателей и критериев оценивания компетенций на различных этапах их формирования, описание шкал оценивания .....	4
3	Типовые контрольные задания или иные материалы, необходимые для оценки знаний, умений, навыков и (или) опыта деятельности, характеризующих этапы формирования компетенций в процессе освоения образовательной программы.....	7
4	Методические материалы, определяющие процедуры оценивания знаний, умений, навыков и (или) опыта деятельности, характеризующих этапы их формирования .....	20

## 1. Перечень компетенций с указанием этапов их формирования в процессе освоения ОПОП

В результате изучения дисциплины «Электротехника и электроника» обучающиеся, в соответствии с ФГОС ВО по направлению подготовки 19.03.02 Продукты питания из растительного сырья, утвержденного приказом Министерства образования и науки РФ от 17.08.2020 г. № 1041, формируют следующие компетенции, указанные в таблице 1.

Таблица 1

### Формирование компетенций в процессе изучения дисциплины «Электротехника и электроника»

Компетенция		Индикаторы достижения компетенций	Этапы формирования компетенции в процессе освоения ОПОП (курс)	Виды занятий для формирования компетенции	Оценочные средства для оценки уровня сформированности компетенции
Код	Наименование				
1	2	3	4	5	6
ОПК-3	Способен использовать знания инженерных процессов при решении профессиональных задач и эксплуатации современного технологического оборудования и приборов	ОПК-3.1. Использует знания инженерных процессов при решении профессиональных задач и эксплуатации современного технологического оборудования и приборов	3	лекции, лабораторные занятия	тестовые задания, типовой расчет, лабораторная работа, контрольная работа

Примечание:

Компетенция ОПК-3 – также формируется в ходе освоения дисциплин: «Технические основы проектирования оборудования для производства продуктов питания», «Тепло- и холодильная техника», «Процессы и аппараты пищевых производств», «Гидромеханические процессы в пищевой промышленности», «Технологическое оборудование хлебозаводов, кондитерского и макаронного производств», «Автоматизированные системы управления технологическими процессами производства хлебобулочных, кондитерских и макаронных изделий», «Основы эксплуатации технологического оборудования хлебозаводов, кондитерских и макаронных предприятий», а также в ходе прохождения технологической практики и в ходе подготовки к процедуре защиты и защиты выпускной квалификационной работы.

## 2. Описание показателей и критериев оценивания компетенций на различных этапах их формирования, описание шкал оценивания

Таблица 2

### Перечень оценочных материалов

№ п/п	Наименование оценочного материала	Краткая характеристика оценочного материала	Представление оценочного средства в ОМ
1	лабораторная работа	средство, направленное на изучение практического хода тех или иных процессов, исследование явления в рамках заданной темы с применением методов, освоенных на лекциях, сопоставление полученных результатов с теоретическими концепциями, осуществление интерпретации полученных результатов, оценивание применимости полученных результатов на практике	лабораторные работы
2	типовой расчет	средство проверки умений применять полученные знания для решения задач определенного типа по разделу или нескольким разделам	комплект типовых заданий по вариантам
3	тестирование	метод, который позволяет выявить уровень знаний, умений и навыков, способностей и других качеств личности, а также их соответствие определенным нормам путем анализа способов выполнения обучающимися ряда специальных заданий	банк тестовых заданий
4	контрольная работа	средство проверки умений применять полученные знания для решения задач определенного типа по разделу или нескольким разделам	комплект контрольных заданий по вариантам

**Программа оценивания контролируемой дисциплины**

№ п/п	Контролируемые разделы (темы дисциплины)	Код контролируемой компетенции (или ее части)	Наименование оценочного средства
1	2	3	4
1	Линейные электрические цепи постоянного тока	ОПК-3	типовой расчет, тестовые задания
2	Линейные электрические цепи однофазного переменного синусоидального тока	ОПК-3	типовой расчет, тестовые задания, контрольная работа
3	Трехфазная система передачи электрической энергии	ОПК-3	лабораторная работа, типовой расчет, тестовые задания, контрольная работа
4	Электрические машины и аппараты. Электрические измерения	ОПК-3	лабораторная работа, типовой расчет, тестовые задания, контрольная работа
5	Электроника	ОПК-3	лабораторная работа, тестовые задания

Таблица 4

**Описание показателей и критериев оценивания компетенций по дисциплине  
«Электротехника и электроника» на различных этапах их  
формирования, описание шкал оценивания**

Код компетенции, этапы освоения компетенции	Планируемые результаты обучения	Показатели и критерии оценивания результатов обучения			
		ниже порогового уровня (неудовлетворительно)	пороговый уровень (удовлетворительно)	продвинутый уровень (хорошо)	высокий уровень (отлично)
1	2	3	4	5	6
ОПК-3 4 семестр	ОПК-3.1. Использует знания инженерных процессов при решении профессиональных задач и эксплуатации современного технологического оборудования и приборов	обучающийся не знает значительной части программного материала, плохо ориентируется в принципах построения и функционирования электрических машин, цепей и электронных схем, физические и математические закономерности процессов в электротехнических	обучающийся демонстрирует знания только основного материала, но не знает деталей, допускает неточности, допускает неточности в формулировках, нарушает логическую последовательность в изложении	обучающийся демонстрирует знание принципов построения и функционирования электрических машин, цепей и электронных схем, физические и математические закономерности и процессов в электротехнических	обучающийся демонстрирует знание принципов построения и функционирования электрических машин, цепей и электронных схем, физические и математические закономерности и процессов в электротехнических

		их устройствах, аппаратах и машинах в различных режимах их работы, допускает существенные ошибки; не умеет применять принципы построения, анализа и эксплуатации сетей, электрооборудования и промышленных электронных приборов, неуверенно, с большими затруднениями выполняет самостоятельную работу, большинство заданий, предусмотренных программой дисциплины, не выполнено	программного материала; в целом успешное, но не системное умение применять принципы построения, анализа и эксплуатации сетей, электрооборудования и промышленных электронных приборов; в целом успешное, но не системное владение навыками использования основных законов электротехники, а также правил эксплуатации электрических машин в профессиональной деятельности	устройствах, аппаратах и машинах в различных режимах их работы, не допускает существенных неточностей; в целом успешное, но содержащие отдельные пробелы, умение применять принципы построения, анализа и эксплуатации сетей, электрооборудования и промышленных электронных приборов; в целом успешное, но содержащее отдельные пробелы или сопровождающееся отдельными ошибками владение навыками использования основных законов электротехники, а также правил эксплуатации электрических машин в профессиональной деятельности	устройствах, аппаратах и машинах в различных режимах их работы, практики их применения, исчерпывающие и последовательно, четко и логично излагает материал, хорошо ориентируется в материале, не затрудняется с ответом при видоизменении и заданиях; сформированное умение применять принципы построения, анализа и эксплуатации сетей, электрооборудования и промышленных электронных приборов; успешное и системное владение навыками использования основных законов электротехники, а также правил эксплуатации электрических машин в профессиональной деятельности
--	--	--	---	--	---

### 3. Типовые контрольные задания или иные материалы, необходимые для оценки знаний, умений, навыков и (или) опыта деятельности, характеризующих этапы формирования компетенций в процессе освоения образовательной программы

#### 3.1 Контрольные (самостоятельные) работы

Тематика контрольной работы устанавливается в соответствии с рабочей программой дисциплины.

Контрольная работа включает в себя четыре задачи по темам «Линейные электрические цепи однофазного переменного синусоидального тока» «Трехфазная система передачи электрической энергии», «Электрические машины переменного тока. Асинхронный двигатель», количество вариантов по каждой задаче – 50.

*Пример одного из вариантов контрольной работы*

#### Задача 1.

Дано:  $U=100$  В;  $R=3$  Ом;  $X_L=6$  Ом;  $f=50$  Гц.

Определить:  $I$  - ?  $\cos \varphi$  - ?  $P$  - ?  $Q$  - ?  $S$  - ?  $C_{рез}$  - ?

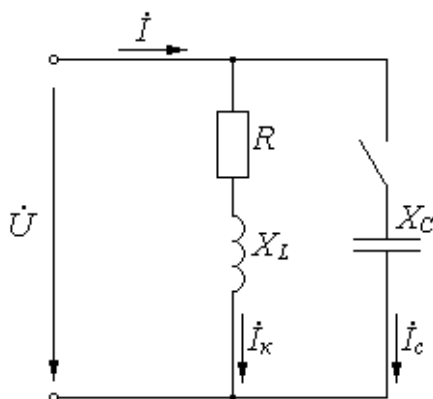


Рисунок 1 – Линейная электрическая цепь переменного тока

Решение:

1) Найдем полное сопротивление цепи.

$$Z = \sqrt{R^2 + X_L^2} = \sqrt{3^2 + 6^2} = 6,7 \text{ Ом}$$

Ток в катушке равен:

$$I = \frac{U}{Z} = \frac{100}{6,7} = 14,9 \text{ А}$$

2) Найдем коэффициент мощности.

$$\cos \varphi = \frac{R}{Z} = \frac{3}{6,7} = 0,448; \quad \varphi = \arccos \varphi = 63^\circ$$

3) Определим мощности цепи.

$$\text{Полная: } S = U \cdot I = 100 \cdot 14,9 = 1490 \text{ ВА.}$$

$$\text{Активная: } P = U \cdot I \cdot \cos \varphi = 100 \cdot 14,9 \cdot 0,448 = 668 \text{ Вт.}$$

$$\text{Реактивная: } Q = U \cdot I \cdot \sin \varphi = 100 \cdot 14,9 \cdot 0,894 = 1332 \text{ вар.}$$

4) Определим емкость, при которой в цепи наступает резонанс токов. Условие резонанса: равенство индуктивной и емкостной проводимостей ветвей.

$$B_L = B_C; \quad B_L = \frac{X_L}{Z^2} = \frac{6}{6,7^2} = 0,134; \quad B_C = 2 \cdot \pi \cdot f \cdot C$$

$$C_{рез} = \frac{B_L}{2 \cdot \pi \cdot f} = \frac{0,134}{2 \cdot 3,14 \cdot 50} = 0,000426 \text{ Ф} = 426 \text{ мкФ}$$

5) Построим векторную диаграмму.

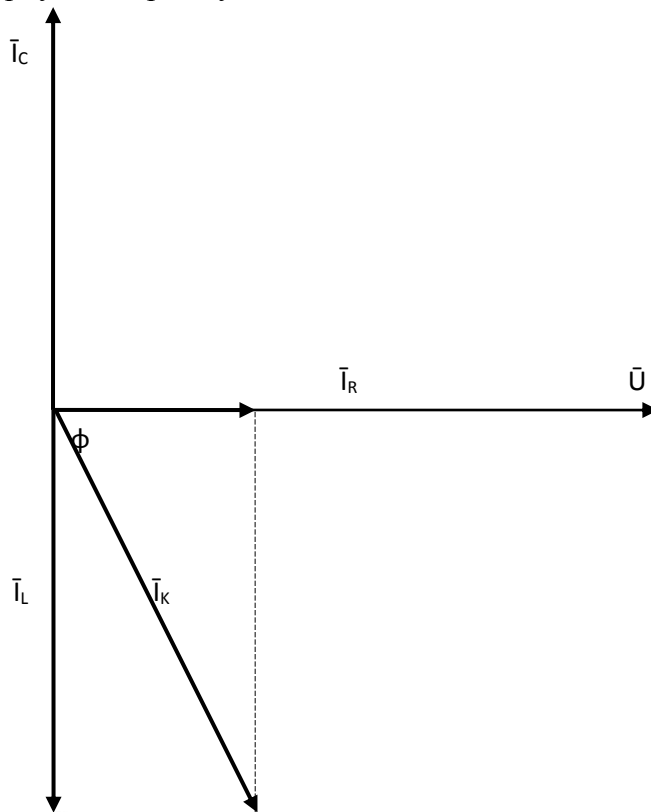


Рисунок 2 – Векторная диаграмма токов и напряжения

### Задача 2.

Дано:  $U_{л}=380 \text{ В}$ ;  $P_i=100 \text{ Вт}$ ;  $N_A=3$ ;  $N_B=6$ ;  $N_C=0$   
(обрыв фазы).

Определить:  $P_\phi$  - ?  $P_\Sigma$  - ?  $I_\phi$  - ?  $I_N$  - ?

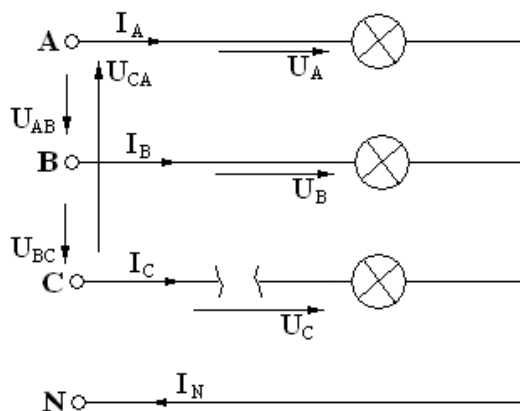


Рисунок 3 – Трехфазная электрическая цепь, соединение нагрузки по схеме «звезда»

Решение:

1) Определим мощности фаз и общую мощность нагрузки.



$$P_A = P_i \cdot N_A = 100 \cdot 3 = 300 \text{ Вт};$$

$$P_B = P_i \cdot N_B = 100 \cdot 6 = 600 \text{ Вт};$$

$$P_C = P_i \cdot N_C = 100 \cdot 0 = 0;$$

$$P_\Sigma = P_A + P_B + P_C = 300 + 600 = 900 \text{ Вт}.$$

2) Фазное напряжение равно:

$$U_\phi = \frac{U_L}{\sqrt{3}} = \frac{380}{\sqrt{3}} = 220 \text{ В}$$

Определим токи в фазах.

$$I_A = \frac{P_A}{U_A} = \frac{300}{220} = 1,36 \text{ А};$$

$$I_B = \frac{P_B}{U_C} = \frac{600}{220} = 2,73 \text{ А};$$

$$I_C = \frac{P_C}{U_C} = \frac{0}{220} = 0.$$

3) Векторная диаграмма токов и напряжений.

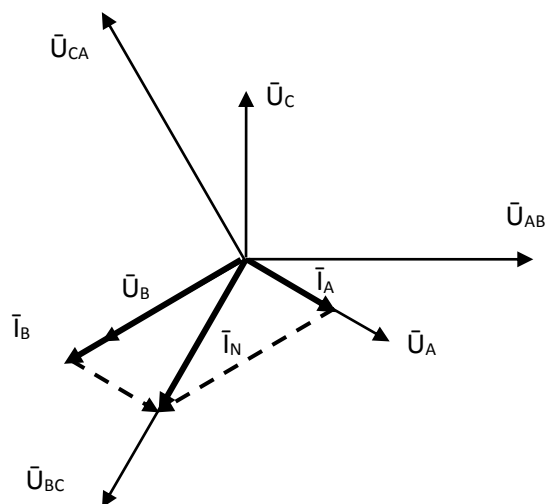


Рисунок 4 – Векторная диаграмма токов и напряжений

– Ток в нулевом проводе, определяем по векторной диаграмме

$$I_N = l_{I_N} \cdot m_I = 2,4 \text{ А}, \text{ где } l_{I_N} - \text{длина вектора на диаграмме; } m_I - \text{масштаб тока.}$$

### Задача 3.

Дано:  $U_L=380 \text{ В}$ ;  $R=3 \text{ Ом}$ ;  $X_L=6 \text{ Ом}$ .

Определить:  $I_\phi$  - ?  $I_L$  - ?  $\cos \varphi$  - ?  $P_\Delta$  - ?  $I_Y$  - ?  $P_Y$  - ?

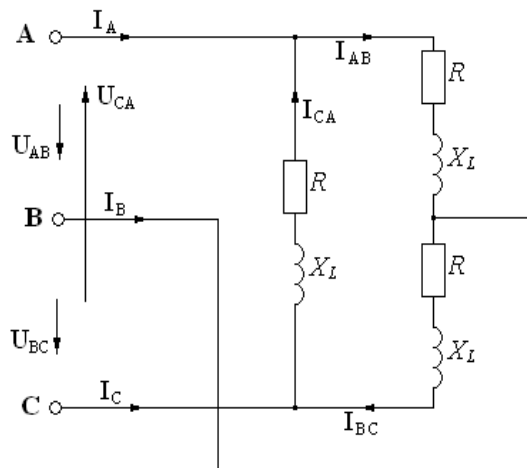


Рисунок 5 – Трехфазная электрическая цепь, соединение нагрузки по схеме «треугольник»

Решение:

1) Найдем полное сопротивление фазы трехфазной цепи.

$$Z_{\phi} = \sqrt{R^2 + X_L^2} = \sqrt{3^2 + 6^2} = 6,7 \text{ Ом}$$

При соединении нагрузки по схеме «треугольник» фазное напряжение равно линейному:

$$U_{\phi} = U_L$$

При симметричных фазных нагрузках, токи в фазах равны и определяются по закону Ома.

$$I_{\phi} = \frac{U_{\phi}}{Z_{\phi}} = \frac{380}{6,7} = 56,7 \text{ А}$$

Линейный ток равен:

$$I_L = \sqrt{3} \cdot I_{\phi} = \sqrt{3} \cdot 56,7 = 98,2 \text{ А}$$

2) Найдем коэффициент мощности.

$$\cos \varphi = \frac{R}{Z} = \frac{3}{6,7} = 0,448; \quad \varphi = \arccos \varphi = 63^{\circ}$$

3) Определим активную мощность трехфазной цепи.

$$P = 3 \cdot U_{\phi} \cdot I_{\phi} \cos \varphi = 3 \cdot 380 \cdot 56,7 \cdot 0,448 = 28958 \text{ Вт}$$

4) Векторная диаграмма фазных и линейных токов и напряжений.

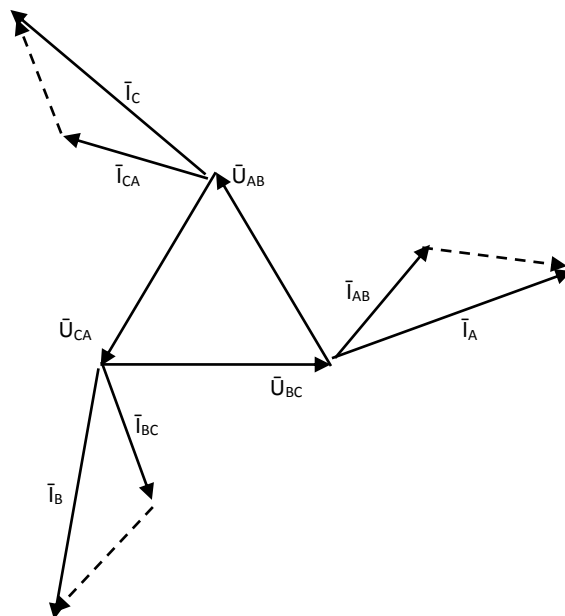


Рисунок 6 – Векторная диаграмма токов и напряжений

5) При переключении нагрузки по схеме «звезда», фазное напряжение будет равно:

$$U_{\phi} = \frac{U_{Л}}{\sqrt{3}} = \frac{380}{\sqrt{3}} = 220 \text{ В}$$

Фазный ток равен линейному току и определяется по формуле:

$$I_{\phi} = \frac{U_{\phi}}{Z_{\phi}} = \frac{220}{6,7} = 32,8 \text{ А}; \quad I_{Л} = I_{\phi}.$$

Мощность нагрузки равна:

$$P = 3 \cdot U_{\phi} \cdot I_{\phi} \cos \varphi = 3 \cdot 220 \cdot 32,8 \cdot 0,448 = 9698 \text{ Вт}$$

При переключении нагрузки с «треугольника» на «звезду» мощность уменьшилась в 3 раза.

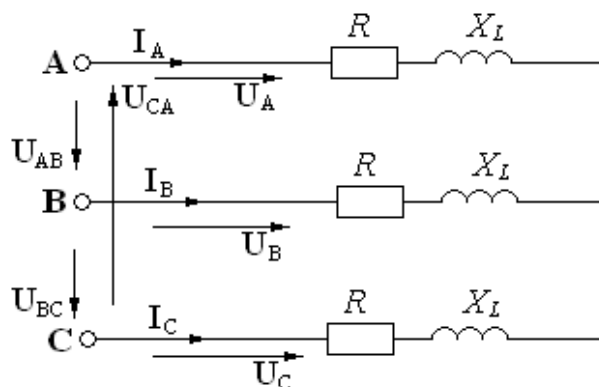


Рисунок 7 – Схема включения нагрузки по схеме «звезда»

#### Задача 4.

Дано:  $U_n=380 \text{ В}$ ; асинхронный двигатель 4А71А2:  $P_n=0,75 \text{ кВт}$ ;  $\eta_n=77 \%$ ;  $\cos \varphi_n=0,87$ ;  $S_n=7,5 \%$ ;  $S_{кр}=38,0 \%$ ;  $k_{пуск}=5,5$ ;  $k_{Мпуск}=2,0$ ;  $k_{Ммакс}=2,2$ ;  $n_c=3000 \text{ об/мин}$ .

Определить:  $I_n$  - ?  $I_{пуск}$  - ?  $M_n$  - ?  $M_{пуск}$  - ?  $M_{макс}$  - ?  $P_1$  - ?  $\Delta P$  - ?

Построить: механическую характеристику двигателя  $n=f(M)$

Решение:

1) Номинальный ток определяем по формуле:

$$I_H = \frac{P_H}{\sqrt{3} \cdot U_H \cdot \cos \varphi_H \cdot \eta_H} = \frac{0,75 \cdot 10^3}{\sqrt{3} \cdot 380 \cdot 0,87 \cdot 0,77} = 1,7 \text{ A}$$

Пусковой ток равен:

$$I_{\text{пуск}} = k_{\text{пуск}} \cdot I_H = 5,5 \cdot 1,7 = 9,36 \text{ A}$$

2) Определим номинальный момент двигателя.

$$M_H = 9550 \frac{P_H}{n_H} = 9550 \frac{0,75}{2823} = 2,54 \text{ Нм},$$

где  $n_H = n_C \cdot (1 - S_H) = 3000 \cdot (1 - 0,059) = 2823 \text{ об/мин}$  - номинальная скорость вращения ротора.

Пусковой момент двигателя равен:

$$M_{\text{пуск}} = k_{M\text{пуск}} \cdot M_H = 2,0 \cdot 2,54 = 5,08 \text{ Нм}.$$

Максимальный (критический) момент равен:

$$M_{\text{макс}} = k_{M\text{макс}} \cdot M_H = 2,2 \cdot 2,54 = 5,6 \text{ Нм}$$

3) Мощность, потребляемая двигателем из сети, равна:

$$P_1 = \frac{P_H}{\eta_H} = \frac{0,75}{0,77} = 0,97 \text{ кВт}.$$

4) Полные потери мощности равны:

$$\Delta P = P_1 - P_H = 0,97 - 0,75 = 0,22 \text{ кВт}.$$

5) Механическую характеристику двигателя  $n=f(M)$  строим, используя формулы:

$$M = \frac{2 \cdot M_{\text{макс}}}{\frac{S_{\text{кр}}}{S} + \frac{S}{S_{\text{кр}}}}; \quad n = n_C \cdot (1 - S).$$

Задавая значения скольжения от 0 до 1, рассчитываем моменты и скорости двигателя. Результаты сведены в таблицу.

$S$ , ое	0,001	0,059	0,1	0,2	0,38	0,5	0,6	0,7	0,8	0,9	1
$n$ , об/мин	2997	2823	2700	2400	1860	1500	1200	900	600	300	0
$M$ , Нм	0,029	1,698	2,756	4,6161	5,6	5,396	5,063	4,696	4,34	4,01	3,72

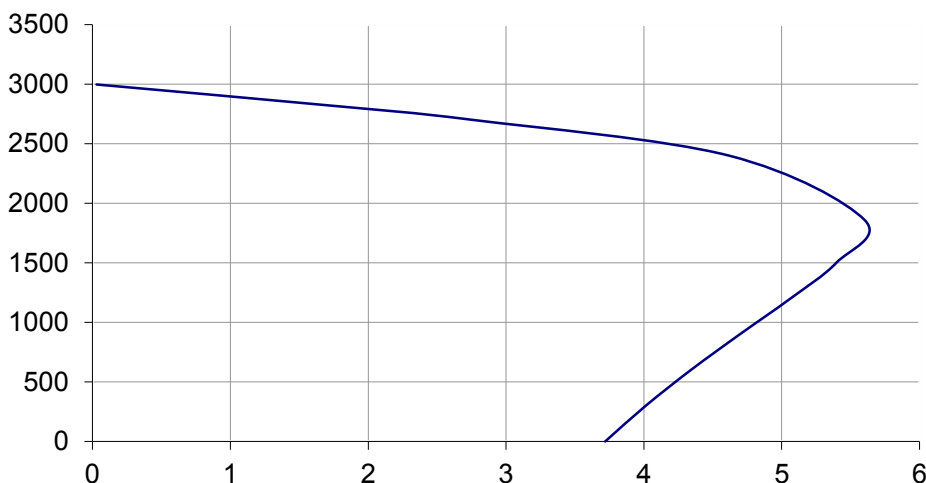


Рисунок 8 – Механическая характеристика двигателя

### 3.2 Типовой расчет

Тематика типовых расчетов устанавливается в соответствии с рабочей программой дисциплины.

Количество вариантов заданий по каждой теме –30.

*Пример одного из вариантов типового расчета*

Электрические цепи постоянного тока		1
1	<p>Дано: <math>r_1=r_2=1\text{ Ом}</math>  <math>r_3=r_4=2\text{ Ом}</math></p> <p>Определить входное сопротивление <math>r_{ав}=?</math></p>	
2	<p>Дано: <math>E=100\text{ В}</math>, <math>U=300\text{ В}</math>,  <math>r_1=40\text{ Ом}</math>, <math>r_2=60\text{ Ом}</math></p> <p>Определить <math>I</math></p>	
3	<p>Для данного контура напишите уравнение по 2 закону Кирхгофа</p>	
4	<p>В электрической цепи <math>r_1=15\text{ Ом}</math>, <math>r_2=25\text{ Ом}</math>,  <math>E_1=120\text{ В}</math>, <math>E_2=40\text{ В}</math></p> <p>Определить показание вольтметра</p>	
5	<p>Мощность всей цепи равна <math>P</math></p> <p>Определить мощность <math>P'</math> на участке "ав"</p>	

### 3.3 Тестовые задания

По дисциплине «Электротехника и электроника» предусмотрено проведение письменное тестирования.

Письменное тестирование рассматривается как контроль успеваемости и проводится после изучения дисциплины.

Результаты тестирования учитываются при проведении промежуточной аттестации по дисциплине (зачет).

#### Пример одного из вариантов тестовых заданий

Кафедра «Инженерная физика, электрооборудование и электротехнологии»

#### Бланк контроля знаний № 1 по дисциплине «Электротехника и электроника»

Фамилия

Имя

Отчество

курс

группа

дата

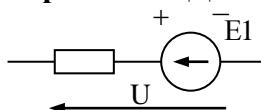
**Внимание** Тестовое задание заполняется гелиевой ручкой черного цвета, в соответствующих клеточках необходимо указать следующие знаки  $\surd$  или  $X$ , в вопросах на соответствие указать порядок цифрами 1, 2, 3 и т.д.

**1. Размерность силы электрического тока (ампер) равна**

- Ом/В
- Кл/с
- Дж/с
- Вт·с

**2. Закон Ома для участка цепи, содержащей ЭДС имеет вид:**

2.



- $I = \frac{E + U}{R}$
- $I = \frac{U}{R}$
- $I = \frac{E - U}{R}$
- $I = \frac{E}{R}$

**3. При записи уравнения по II закону Кирхгофа значения ЭДС принимаются положительным, если:**

- направление ЭДС совпадает с обходом контура
- направление ЭДС не совпадает с направлением обхода контура

- направление ЭДС совпадает с направлением тока
- направление ЭДС не совпадает с направлением тока

**4. Углом разности фаз между напряжением и током называется величина равная:**

- $\varphi = \varphi_u - \varphi_i$
- $\varphi = \varphi_i - \varphi_u$
- $\varphi = U_m - I_m$
- $\varphi = \frac{U}{I}$

**5. Укажите правильную формулу для определения полной мощности цепи переменного тока.**

- $S = UI \cos\varphi$
- $S = UI \sin\varphi$
- $S = UI$
- $S = (P^2 - Q^2)^{1/2}$

**6. Значение переменного тока численно равно такому постоянному току, который за один период выделит в том же сопротивлении столько же теплоты что и переменный ток называется**

- Действующим значением
- Средним значением
- Мгновенным значением
- Амплитудным значением

**7. Сопоставьте каждую комплексную амплитуду тока его аналитическому выражению**

R1:  $i=10 \sin(\omega t - 22^\circ)$

R2:  $i=15 \sin(\omega t + 45^\circ)$

R3:  $i=15 \sin(\omega t - 45^\circ)$

R4:  $i=10 \sin(\omega t + 22^\circ)$

R5:  $i=5 \sin(\omega t + 30^\circ)$

L1:  $I_m = 10e^{j-22^\circ}$

L2:  $I_m = 15e^{j45^\circ}$

L5:  $I_m = 5e^{j30^\circ}$

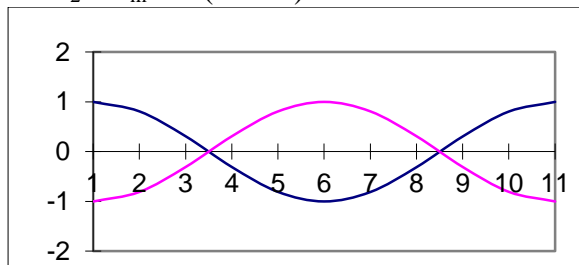
L4:  $I_m = 10e^{j22^\circ}$

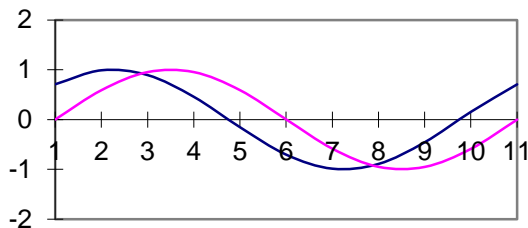
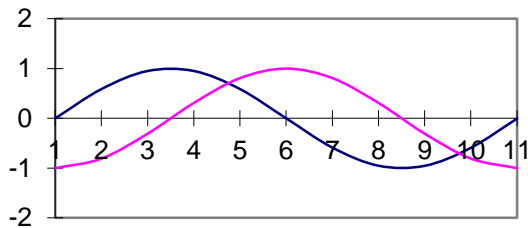
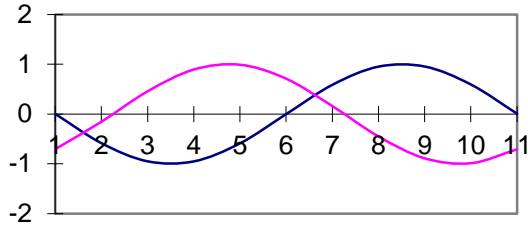
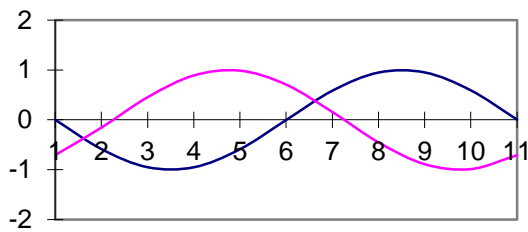
L3:  $I_m = 15e^{j45^\circ}$

**8. Волновые диаграммы, соответствующие двум синусоидально изменяющимся величинам показаны на рисунке**

$a_1 = A_m \cdot \sin(\omega t + 90^\circ)$

$a_2 = A_m \cdot \sin(\omega t - 90^\circ)$





**9. Мгновенные значения ЭДС трехфазной системы записываются так:**

- $e_a = E_m \sin \omega t$
- $e_b = E_m \sin (\omega t - 120^\circ)$
- $e_c = E_m \sin (\omega t - 240^\circ)$
- $e_c = E_m \sin (\omega t + 120^\circ)$

**10. Симметричный потребитель соединен в «треугольник». Как изменится линейный ток при том же линейном напряжении, если потребитель соединен «звездой»?**

- Не изменится
- Увеличится в  $\sqrt{3}$  раз
- Уменьшится в  $\sqrt{3}$  раз
- Уменьшится в 3 раза

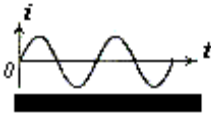
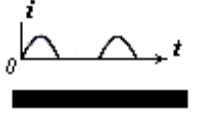


**11. Вентильный полупроводниковый выпрямитель, который пропускает одну полуволну переменного напряжения называют**

- Однополупериодным
- Двухполупериодным
- Двухтактным
- Двухволновым

**12. Каким станет ток нагрузки, если будет пробит один из диодов мостовой схемы**



двухполупериодного выпрямителя?

- 
- 
- $i = 0$   

- 

13. Перечислите основные схемы включения транзистора

- С общей базой
- С общим эмиттером
- С общим коллектором

14. При приложении отрицательного напряжения к р-слою и положительного напряжения к n-слою по p-n переходу протекает ток:

- Прямой
- Обратный
- Примесный
- Собственный

15. Линейный ток симметричного трехфазного потребителя равен  $I$ . Линейное напряжение питающей сети  $U_L$ . Определить полное сопротивление  $Z$  фазы потребителя, если он соединен в “звезду”

- $Z = U_L / I$
- $Z = U_L / (\sqrt{3} I)$
- $Z = \sqrt{3} U_L / I$
- $Z = 3U_L / I$

16. Активная мощность для симметричного трехфазного потребителя подсчитывается по выражению

- $P = 3 * V_L * I_L * \cos\varphi$
- $P = \sqrt{2} * V_L * I_L * \cos\varphi$
- $P = \sqrt{3} * V_L * I_L * \cos\varphi$
- $P = V_L * I_L * \cos\varphi$

17. Как экспериментально определить мощность потерь в стали трансформатора?

- Измерить активную мощность в опыте холостого хода.
- Измерить полную мощность в опыте холостого хода.
- Измерить активную мощность в номинальном режиме.
- Измерить активную мощность в опыте короткого замыкания.

18. Сечение обмотки высокого напряжения трансформатора по отношению к сечению обмотки с низким напряжением должно быть:

- Больше
- Меньше
- Равно
- По усмотрению изготовителя

**19. Асинхронный двигатель включен в сеть, в первом случае - в холостую, без нагрузки на валу; во втором - под нагрузкой.**

**Указать правильное соотношение времени пуска.**

- $t_1=t_2$
- $t_1>t_2$
- $t_1=0$
- $t_1<t_2$

**20. Чем вызвано появление большого тока якоря при пуске двигателя постоянного тока?**

- Малым сопротивлением обмотки возбуждения и малой противо эдс.
- Сдвигом физической нейтрали.
- Сдвигом геометрической нейтрали.
- Неправильным включением двигателя.

Процент выполнения задания: ( ) Оценка: \_\_\_\_\_

*Руководитель  
тестирования:*

\_\_\_\_\_ (должность)

\_\_\_\_\_ (Ф.И.О.)

\_\_\_\_\_ (подпись)

### 3.4 Лабораторная работа

Тематика лабораторных работ устанавливается в соответствии с рабочей программой дисциплины.

Количество вариантов определяется заданием по каждой конкретной работе.

#### **Перечень тем лабораторных работ:**

1. Лабораторная работа № 1 Изучение свойств трехфазной цепи при соединении токоприемников по схеме «звезда» с нулевым проводом и «звезда».
2. Лабораторная работа № 2 Испытание трехфазного асинхронного двигателя с короткозамкнутым ротором.
3. Лабораторная работа № 3 Исследование транзистора

Лабораторные работы выполняются в соответствии с Методическими указаниями по выполнению лабораторных работ по дисциплине «Электротехника и электроника».

### 3.5 Промежуточная аттестация

В соответствии с учебным планом по направлению подготовки 19.03.02 Продукты питания из растительного сырья в качестве промежуточной аттестации предусмотрен зачет на 3 курсе.

Промежуточная аттестация проводится с целью проверки усвоения всего программного материала по учебной дисциплине и выявление уровня сформированности компетенций обучающихся.

Зачет проводится в форме письменного тестирования (см. п. 3.3).

#### Вопросы, выносимые на зачет

1. Основные понятия об электрических цепях.
2. Основные законы электрических цепей. Закон Ома, I и II законы Кирхгофа, закон Джоуля - Ленца.
3. Сущность методов расчета сложных электрических цепей постоянного тока.
4. Способы преобразования простых и сложных (разветвленных) электрических цепей постоянного тока.
5. Метод непосредственного применения законов Кирхгофа.
6. Метод наложения (суперпозиции).
7. Основные понятия и определения в однофазных электрических цепях переменного тока.
8. Что такое действующее и среднее значение переменного тока и напряжения.
9. Изображение синусоидальных напряжений и токов в прямоугольной системе координат.
10. Величины, характеризующие синусоидальный ток.
11. Свойства электрической цепи с активным сопротивлением.
12. Свойства цепи переменного тока с индуктивностью.
13. Свойства цепи переменного тока с емкостью.
14. Электрическая цепь с последовательно соединенными  $R$ ,  $L$  и  $C$ .
15. Резонанс напряжений. Условие наступления резонанса напряжений.
16. Резонанс токов. Условия наступления резонанса токов.
17. Общие сведения о системе трехфазных напряжений и токов. Принцип получения 3-х фазной системы ЭДС.
18. Схемы соединения элементов трехфазных устройств.
19. Назначение нулевого провода в 3-х фазных цепях, защитное заземление.
20. Виды мощностей в цепях переменного тока.
21. Определение фазного и линейного напряжения и связь между ними.
22. Общие сведения о трансформаторах. Их классификация.
23. Коэффициент трансформации трансформатора, способы его определения.
24. Режимы работы трансформатора.
25. Способы регулирования напряжения трансформатора.
26. Общие сведения об электрических машинах. Их классификация.

27. Конструкция асинхронного двигателя.
28. Скольжение асинхронного двигателя.
29. К.п.д. асинхронного двигателя.
30. Конструкция машин постоянного тока.
31. Общие сведения об элементной базе электронных устройств.
32. Электропроводимость полупроводников.
33. Полупроводниковый диод, принцип работы.
34. Транзистор, принцип работы.
35. Источники вторичного электропитания электронных устройств.
36. Однофазные выпрямительные устройства.
37. Усилители электрических сигналов.
38. Основные понятия о дискретных устройствах.
39. Основные понятия о логических устройствах.
40. Общие сведения об электроизмерительных приборах, их классификация.

#### **4. Методические материалы, определяющие процедуры оценивания знаний, умений, навыков и (или) опыта деятельности, характеризующих этапы формирования компетенций**

##### **4.1 Процедуры оценивания знаний, умений, навыков и (или) опыта деятельности**

Контроль результатов обучения обучающихся, этапов и уровня формирования компетенций по дисциплине «Электротехника и электроника» осуществляется через проведение входного, текущего, рубежных, выходного контролей и контроля самостоятельной работы

Формы текущего, промежуточного и итогового контроля и контрольные задания для текущего контроля разрабатываются кафедрой исходя из специфики дисциплины, и утверждаются на заседании кафедры.

##### **4.2 Критерии оценки знаний, умений, навыков и (или) опыта деятельности, характеризующих этапы формирования компетенций в процессе освоения образовательной программы**

Описание шкалы оценивания достижения компетенций по дисциплине приведено в таблице 5.

Таблица 5

Уровень освоения компетенции	Отметка по пятибалльной системе (зачет)	Описание
------------------------------	---	----------

Уровень освоения компетенции	Отметка по пятибалльной системе (зачет)			Описание
<i>высокий</i>	«отлично»	«зачтено»	«зачтено (отлично)»	Обучающийся обнаружил всестороннее, систематическое и глубокое знание учебного материала, умеет свободно выполнять задания, предусмотренные программой, усвоил основную литературу и знаком с дополнительной литературой, рекомендованной программой. Как правило, обучающийся проявляет творческие способности в понимании, изложении и использовании материала
<i>базовый</i>	«хорошо»	«зачтено»	«зачтено (хорошо)»	Обучающийся обнаружил полное знание учебного материала, успешно выполняет предусмотренные в программе задания, усвоил основную литературу, рекомендованную в программе
<i>пороговый</i>	«удовлетворительно»	«зачтено»	«зачтено (удовлетворительно)»	Обучающийся обнаружил знания основного учебного материала в объеме, необходимом для дальнейшей учебы и предстоящей работы по профессии, справляется с выполнением практических заданий, предусмотренных программой, знаком с основной литературой, рекомендованной программой, допустил погрешности в ответе на экзамене и при выполнении экзаменационных заданий, но обладает необходимыми знаниями для их устранения под руководством преподавателя
–	«неудовлетворительно»	«не зачтено»	«не зачтено (неудовлетворительно)»	Обучающийся обнаружил пробелы в знаниях основного учебного материала, допустил принципиальные ошибки в выполнении предусмотренных программой практических заданий, не может продолжить обучение или приступить к профессиональной деятельности по окончании образовательной организации без дополнительных занятий

#### 4.2.1 Критерии оценки устного ответа при текущем контроле и промежуточной аттестации

При ответе на вопрос обучающийся демонстрирует:

**знания:** принципов построения и функционирования электрических машин, цепей и электронных схем, физических и математических закономерностей процессов в электротехнических устройствах, аппаратах и машинах в различных режимах их работы.

**умения:** применять принципы построения, анализа и эксплуатации сетей, электрооборудования и промышленных электронных приборов, эффективно использовать электрические и электронные системы технологического оборудования, осуществлять монтаж, подбор и организацию технического

сервиса данных систем в технологических процессах.

**владение навыками:** использовать основные законы электротехники, а также правила эксплуатации электрических машин в инженерной практике, совершенствовать технологические процессы с использованием электрифицированных и электронных систем.

### Критерии оценки

<b>отлично</b>	обучающийся демонстрирует: <ul style="list-style-type: none"><li>- знание законов электротехники, принципов построения и функционирования электрических машин, цепей и электронных схем, физических и математических закономерностей процессов в электротехнических устройствах, аппаратах и машинах в различных режимах их работы, практики применения материала, исчерпывающе и последовательно, четко и логично излагает материал, хорошо ориентируется в материале, не затрудняется с ответом при видоизменении заданий;</li><li>- умение применять методы расчета и анализа электрических цепей, принципы построения, анализа и эксплуатации сетей, электрооборудования и промышленных электронных приборов, используя современные методы и показатели такой оценки;</li><li>- успешное и системное владение навыками чтения электрических схем и оценки данных расчета электрических цепей</li></ul>
<b>хорошо</b>	обучающийся демонстрирует: <ul style="list-style-type: none"><li>- знание материала, не допускает существенных неточностей;</li><li>- в целом успешное, но содержащее отдельные пробелы, умение применять методы расчета и анализа электрических цепей, принципы построения, анализа и эксплуатации сетей, электрооборудования и промышленных электронных приборов, используя современные методы и показатели такой оценки;</li><li>- в целом успешное, но содержащее отдельные пробелы или сопровождающееся отдельными ошибками владение навыками чтения электрических схем и оценки данных расчета электрических цепей</li></ul>
<b>удовлетворительно</b>	обучающийся демонстрирует: <ul style="list-style-type: none"><li>- знания только основного материала, но не знает деталей, допускает неточности, допускает неточности в формулировках, нарушает логическую последовательность в изложении программного материала;</li><li>- в целом успешное, но не системное умение применять методы расчета и анализа электрических цепей, принципы построения, анализа и эксплуатации сетей, электрооборудования и промышленных электронных приборов;</li><li>- в целом успешное, но не системное владение навыками чтения электрических схем и оценки данных расчета электрических цепей</li></ul>
<b>неудовлетворительно</b>	обучающийся: <ul style="list-style-type: none"><li>- не знает значительной части программного материала, плохо ориентируется в законах электротехники, принципах построения и функционирования электрических машин, цепей и электронных схем, физических и математических</li></ul>

	<p>закономерностей процессов в электротехнических устройствах, аппаратах и машинах в различных режимах их работы, не знает практику применения материала, допускает существенные ошибки;</p> <ul style="list-style-type: none"> <li>- не умеет использовать методы расчета и анализа электрических цепей, принципы построения, анализа и эксплуатации сетей, электрооборудования и промышленных электронных приборов, допускает существенные ошибки, неуверенно, с большими затруднениями выполняет самостоятельную работу, большинство заданий, предусмотренных программой дисциплины, не выполнено;</li> <li>- обучающийся не владеет навыками чтения электрических схем и оценки данных расчета электрических цепей, допускает существенные ошибки, с большими затруднениями выполняет самостоятельную работу, большинство предусмотренных программой дисциплины не выполнено</li> </ul>
--	---

#### 4.2.2 Критерии оценки выполнения типовых расчетов

При выполнении типовых расчетов обучающийся демонстрирует:

**знания:** основных законов электротехники, методов расчета электрических цепей.

**умения:** выбирать оптимальные методы и формулы для расчета электрических цепей.

**владение навыками:** применения основных законов электротехники, методов расчета электрических цепей.

#### Критерии оценки выполнения типовых расчетов

<b>отлично</b>	<p>обучающийся демонстрирует:</p> <ul style="list-style-type: none"> <li>- задачи решены и оформлены правильно (верно начерчена схема, указаны единицы измерения электрических величин, выбраны необходимые для решения формулы, в масштабе построена векторная диаграмма)</li> </ul>
<b>хорошо</b>	<p>обучающийся демонстрирует:</p> <ul style="list-style-type: none"> <li>- задачи решены правильно, но оформлены с ошибками (указаны не все единицы измерения электрических величин, не в масштабе построена векторная диаграмма)</li> </ul>
<b>удовлетворительно</b>	<p>обучающийся демонстрирует:</p> <ul style="list-style-type: none"> <li>- задачи решены правильно, но оформлена неверно (не указаны единицы измерения электрических величин, не указаны необходимые для решения формулы, не построена векторная диаграмма)</li> </ul>
<b>неудовлетворительно</b>	<p>обучающийся:</p> <ul style="list-style-type: none"> <li>- задачи решены и оформлены неверно</li> </ul>

#### 4.2.3 Критерии оценки выполнения контрольной работы

При выполнении контрольной работы обучающийся демонстрирует:

**знания:** законов электротехники, принципов построения и функционирования электрических машин, цепей и электронных схем,

физических и математических закономерностей процессов в электротехнических устройствах, аппаратах и машинах в различных режимах их работы.

**умения:** применять методы расчета и анализа электрических цепей, принципы построения, анализа и эксплуатации сетей, электрооборудования и промышленных электронных приборов.

**владение навыками:** использования основных законов электротехники, а также правил эксплуатации электрических машин в инженерной практике, совершенствования технологических процессов с использованием электрифицированных и электронных систем.

### Критерии оценки выполнения контрольной работы

<b>отлично</b>	<p>обучающийся демонстрирует:</p> <ul style="list-style-type: none"> <li>- решение заданий логично, грамотно, без ошибок;</li> <li>- свободное владение профессиональной терминологией;</li> </ul> <p>обучающийся дает четкие пояснения по ходу решения, правильно применяет законы.</p>
<b>хорошо</b>	<p>обучающийся демонстрирует:</p> <ul style="list-style-type: none"> <li>- грамотное решение заданий; ориентируется в материале, владеет профессиональной терминологией, осознанно применяет теоретические знания для решения задач, но содержание и форма ответа имеют отдельные неточности;</li> <li>- ответ правильный, полный, с незначительными неточностями или недостаточно полный.</li> </ul>
<b>удовлетворительно</b>	<p>обучающийся:</p> <ul style="list-style-type: none"> <li>- излагает материал неполно, непоследовательно, допускает неточности в определении понятий, в применении знаний для решения задач, не может доказательно обосновать свои суждения;</li> <li>- обнаруживает недостаточно глубокое понимание изученного материала.</li> </ul>
<b>неудовлетворительно</b>	<ul style="list-style-type: none"> <li>- отсутствуют необходимые теоретические знания; допущены ошибки в определении понятий, искажен их смысл, не решены задания контрольной работы;</li> <li>- в ответе проявляется незнание основного материала учебной программы, допускаются грубые ошибки в изложении, не может применять знания для решения задач.</li> </ul>

#### 4.2.4 Критерии оценки выполнения тестовых заданий

При выполнении тестовых заданий обучающийся демонстрирует:

**знания:** основных понятий и определений электрических цепей, принципов действия электротехнического и электронного оборудования;

**умения:** устанавливать причинно-следственные связи при анализе электрических схем, умение компетентно подвергать рассмотрению преимуществ и недостатков систем, методов и процессов, способность



выявлять основные факторы при анализе электрических схем, работы машин и аппаратов;

**владение навыками:** установки взаимосвязей между понятиями, точности применения научных терминов и обозначений, технической грамотности; самостоятельности и доказательности и логической последовательности ответов.

### Критерии оценки выполнения тестовых заданий

<b>отлично</b>	обучающийся демонстрирует: - 18-20 правильных ответов
<b>хорошо</b>	обучающийся демонстрирует: - 15-17 правильных ответов
<b>удовлетворительно</b>	обучающийся демонстрирует: - 12-14 правильных ответов
<b>неудовлетворительно</b>	обучающийся демонстрирует: - 11 и менее правильных ответов

### 4.2.5 Критерии оценки лабораторных работ

При выполнении лабораторных работ обучающийся демонстрирует:

**знания:** базовых положений, лежащих в основе лабораторного эксперимента; основных методов расчета электрических цепей, основных видов лабораторного оборудования и правил работы с ними; правил техники безопасности при работе в электротехнической лаборатории;

**умения:** проводить лабораторные исследования, делать выводы по результатам проведенного эксперимента, оформлять результаты эксперимента; применять полученные знания при проведении эксперимента; обращаться с лабораторным оборудованием, используемыми для моделирования электрических цепей, с соблюдением техники безопасности, оказывать первую помощь при несчастных случаях;

**владение навыками:** работы в коллективе, методами конструктивного взаимодействия с коллегами при выполнении лабораторного эксперимента; - навыками экспериментальной работы в электротехнической лаборатории с соблюдением правил техники безопасности, методами наблюдения, фиксирования и интерпретации экспериментальных данных.

### Критерии оценки выполнения лабораторных работ

<b>отлично</b>	обучающийся демонстрирует: - подготовленность к выполнению, осознание цели работы, методов собирания схемы, проведение измерений и фиксирования их результатов, прилежание, самостоятельность выполнения, наличие и правильность оформления необходимых материалов для проведения работы – схема соединений, таблицы записей и т.п.; - аккуратность оформления результатов измерений, правильность вычислений, правильность выполнения графиков, векторных диаграмм и др.;
----------------	--

	<ul style="list-style-type: none"> <li>- грамотные, полные, четкие ответы на контрольные вопросы к лабораторной работе.</li> </ul>
<b>хорошо</b>	<p>обучающийся демонстрирует:</p> <ul style="list-style-type: none"> <li>- подготовленность к выполнению, осознание цели работы, методов собирания схемы, проведение измерений и фиксирования их результатов, прилежание, самостоятельность выполнения, наличие и правильность оформления необходимых материалов для проведения работы – схема соединений, таблицы записей и т.п.;</li> <li>- достаточную аккуратность оформления результатов измерений, правильность вычислений, правильность выполнения графиков, векторных диаграмм и др.;</li> <li>- грамотные ответы на контрольные вопросы к лабораторной работе.</li> </ul>
<b>удовлетворительно</b>	<p>обучающийся демонстрирует:</p> <ul style="list-style-type: none"> <li>- подготовленность к выполнению, осознание цели работы, методов собирания схемы, проведение измерений и фиксирования их результатов;</li> <li>- аккуратность оформления результатов измерений, правильность вычислений;</li> <li>- неточности при ответах на контрольные вопросы к лабораторной работе.</li> </ul>
<b>неудовлетворительно</b>	<p>обучающийся:</p> <ul style="list-style-type: none"> <li>- не подготовлен к выполнению работы;</li> <li>- не оформил отчет по лабораторной работе;</li> <li>- не знает ответы на контрольные вопросы к лабораторной работе.</li> </ul>

*Разработчик: доцент, Чурляева О.Н.*

  
 \_\_\_\_\_  
 (подпись)