

Документ подписан простой электронной подписью
Информация о владельце:

ФИО: Соловьев Дмитрий Александрович
Должность: ректор ФГБОУ ВО Бавиловский университет
Дата подписания: 27.01.2025 14:25:07
Уникальный программный ключ:
528682d78e671e58aab0781fe1ba2172f735a12


Приложение 1

МИНИСТЕРСТВО СЕЛЬСКОГО ХОЗЯЙСТВА РОССИЙСКОЙ ФЕДЕРАЦИИ



**Федеральное государственное бюджетное
образовательное учреждение
высшего образования
«Саратовский государственный аграрный университет
имени Н.И. Вавилова»**

УТВЕРЖДАЮ
Заведующий кафедрой

 / Буйлов В.Н./
« 30 » 03 2022 г.

ОЦЕНОЧНЫЕ МАТЕРИАЛЫ

Дисциплина	МЕХАНИКА
Направление подготовки	35.03.06 Агроинженерия
Направленность (профиль)	Агробототехника и интеллектуальные системы управления в АПК
Квалификация выпускника	Бакалавр
Нормативный срок обучения	4 года
Форма обучения	Очная
Кафедра-разработчик	Математика, механика и инженерная графика
Ведущий преподаватель	Марадудин Алексей Максимович, доцент

Разработчик: *доцент Марадудин А.М.*


(подпись)

Саратов 2022

Содержание

1	Перечень компетенций с указанием этапов их формирования в процессе освоения ОПОП	3
2	Описание показателей и критериев оценивания компетенций на различных этапах их формирования, описание шкал оценивания.....	4
3	Типовые контрольные задания или иные материалы, необходимые для оценки знаний, умений, навыков и (или) опыта деятельности, характеризующих этапы формирования компетенций в процессе освоения образовательной программы.....	7
4	Методические материалы, определяющие процедуры оценивания знаний, умений, навыков и (или) опыта деятельности, характеризующих этапы их формирования.....	21

1. Перечень компетенций с указанием этапов их формирования в процессе освоения ОПОП

В результате изучения дисциплины «Механика» обучающиеся, в соответствии с ФГОС ВО по направлению подготовки **35.03.06 Агроинженерия**, утвержденного приказом Министерства образования и науки РФ от 23.08.2017 г. № 813, формируют следующие компетенции, указанные в таблице 1.

Таблица 1

Формирование компетенций в процессе изучения дисциплины «Механика»

Компетенция		Индикаторы достижения компетенций	Этапы формирования компетенции в процессе освоения ОПОП (семестр)	Виды занятий для формирования компетенции	Оценочные средства для оценки уровня сформированности компетенции
Код	Наименование				
1	2	3	4	5	6
ОПК-1	Способен решать типовые задачи профессиональной деятельности на основе знаний основных законов математических и естественных наук с применением информационных коммуникационных технологий	ИД-8 _{ОПК-1} Применяет основные законы механики для решения типовых задач профессиональной деятельности.	2	лекции, практические занятия, лабораторные занятия	расчетно-графическая работа, лабораторная работа, собеседование.
ОПК-1	Способен решать типовые задачи профессиональной деятельности на основе знаний основных законов математических и естественных наук с	ИД-8 _{ОПК-1} Применяет основные законы механики для решения типовых задач профессиональной деятельности.	3	лекции, практические занятия, лабораторные занятия	лабораторная работа, типовой расчет, собеседование.

применением информационн о- коммуникацио нных технологий				
---	--	--	--	--

Примечание:

Компетенция ОПК-1 – также формируется в ходе освоения дисциплин: математика (базовый уровень), прикладная математика в агроинженерии, физика, химия, информатика, гидравлика, теплотехника, микропроцессоры и специальные электронные устройства, электрические машины и исполнительные механизмы, детали и конструкция агробототизированных средств и комплексов, а также в ходе выполнения и защиты выпускной квалификационной работы.

2. Описание показателей и критериев оценивания компетенций на различных этапах их формирования, описание шкал оценивания

Таблица 2

Перечень оценочных материалов

№ п/п	Наименование оценочного материала	Краткая характеристика оценочного материала	Представление оценочного средства в ОМ
1	лабораторная работа	средство, направленное на изучение практического хода тех или иных процессов, исследование явления в рамках заданной темы с применением методов, освоенных на лекциях, сопоставление полученных результатов с теоретическими концепциями, осуществление интерпретации полученных результатов, оценивание применимости полученных результатов на практике	лабораторные работы
2	расчетно-графическая работа	совместная деятельность группы обучающихся и педагогического работника с целью решения учебных и профессионально-ориентированных задач путем моделирования реальной проблемной ситуации, позволяет оценивать умение	описание расчетно-графической работы

		анализировать и решать типичные профессиональные задачи	
3	типовой расчет	средство, направленное на углубление научно-теоретических знаний и выработку профессиональных навыков работы, овладение определенными методами самостоятельной работы.	типовые расчеты
4	собеседование	средство контроля, организованное как специальная беседа педагогического работника с обучающимся на темы, связанные с изучаемой дисциплиной и рассчитанной на выяснение объема знаний обучающегося по определенному разделу, теме, проблеме и т.п.	вопросы по темам дисциплины: - перечень вопросов для устного опроса - задания для самостоятельной работы

Таблица 3

Программа оценивания контролируемой дисциплины

№ п/п	Контролируемые разделы (темы дисциплины)	Код контролируемой компетенции (или ее части)	Наименование оценочного средства
1	2	3	4
1	Теоретическая механика. Соппротивление материалов.	ОПК-1	Типовой расчет
2	Теоретическая механика. Соппротивление материалов.	ОПК-1	Лабораторная работа
3	Теоретическая механика. Соппротивление материалов.	ОПК-1	Расчетно-графическая работа
4	Теоретическая механика. Соппротивление материалов.	ОПК-1	Собеседование

**Описание показателей и критериев оценивания компетенций по дисциплине
«Механика» на различных этапах их формирования, описание шкал
оценивания**

Код компетенции, этапы освоения компетенции	Индикаторы достижения компетенций	Показатели и критерии оценивания результатов обучения			
		ниже порогового уровня (неудовлетворительно)	пороговый уровень (удовлетворительно)	продвинутый уровень (хорошо)	высокий уровень (отлично)
1	2	3	4	5	6
ОПК-1, 2 семестр	ИД-8 _{ОПК-1} Применяет основные законы механики для решения типовых задач профессиональной деятельности.	обучающийся не знает терминологии, основных понятий и законов механики, допускает существенные ошибки	обучающийся демонстрирует знания терминологии и основных понятий, но не знает законов механики, допускает неточности в формулировках, нарушает логическую последовательность в изложении программного материала	обучающийся демонстрирует знание терминологии, основных понятий и законов механики	обучающийся демонстрирует знание терминологии, основных понятий и законов механики, исчерпывающе и последовательно, четко и логично излагает материал, хорошо ориентируется в законах механики
ОПК-1, 3 семестр	ИД-8 _{ОПК-1} Применяет основные законы механики для решения типовых задач профессиональной деятельности.	обучающийся не знает значительной части программного материала, плохо ориентируется в основных понятиях и аксиомах механики, операциях с системами сил, действующими на твердое тело, не знает методик прочностных расчетов новых технических	обучающийся демонстрирует знания только основных понятий и аксиом механики, методик прочностных расчетов новых технических средств, операций с системами сил, действующим и на твердое тело, допускает	обучающийся демонстрирует знание понятий и аксиом механики, методик прочностных расчетов новых технических средств, операций с системами сил, действующим и на твердое тело, не допускает существенных неточностей	обучающийся демонстрирует знание понятий и аксиом механики, методик прочностных расчетов новых технических средств, операций с системами сил, действующим и на твердое тело, практики применения материала,

		средств	неточности, нарушает логическую последовательность в изложении программного материала		исчерпывающе и последовательно, четко и логично излагает материал, не затрудняется с ответом при видоизменении заданий
--	--	---------	---	--	--

3. Типовые контрольные задания или иные материалы, необходимые для оценки знаний, умений, навыков и (или) опыта деятельности, характеризующих этапы формирования компетенций в процессе освоения образовательной программы

3.1 Входной контроль

Вопросы входного контроля по разделу «Теоретическая механика»

1. Теорема Пифагора.
2. Теорема синусов.
3. Теорема косинусов.
4. Длина окружности.
5. Площадь круга
6. Тригонометрические функции
7. Скалярное произведение двух векторов.
8. Смешанное произведение двух векторов.
9. Производные дроби.
10. Производные произведения.
11. Производная постоянной величины.
12. Производная тригонометрических функций.
13. Интеграл дифференциала.
14. Интеграл дифференциального уравнения.
15. Упрощение алгебраических выражений.

Вопросы входного контроля по разделу «Соппротивление материалов»

1. Натуральные, рациональные, иррациональные числа.
2. Определение процента погрешности при расчетах.
3. Решение квадратного и кубического уравнений.
4. Решение систем двух уравнений первой степени с применением определителей.
5. Общие сведения о неравенствах, свойства неравенств.
6. Площади и центры тяжести элементарных фигур.

7. Перевод градусной меры в радианную и обратно.
8. Тригонометрические функции и связь между ними.
9. Производные простейших функций.
10. Интегралы простейших функций.
11. Основные единицы системы «СИ».
12. Уравнения статики.
13. Виды опор и реакции опор. Определение опорных реакций.
14. В чем отличие стали от чугуна
15. Цель термической обработки стали и чугуна.
16. Основные марки углеродистых сталей и область их применения.
17. Основные марки легированных сталей и область их применения?
18. Основные марки чугунов и их механические свойства.
19. В каких деталях рационально применять сталь и чугун?
20. Понятие производной нахождение экстремумов функций?
21. Определенные интегралы. Понятие первообразной. Методы интегрирования.
22. Дифференциальные уравнения.

3.2 Лабораторная работа

Лабораторное занятие выполняется в течение одного занятия и условно делится на три части: изучение теории и порядка выполнения работы, практическое выполнение и отчет по работе. Лабораторные занятия предусматривают краткий устный опрос в начале занятия для выяснения подготовленности студентов и выдачу задания каждому студенту, ознакомления всех с общей методикой его решения, проверку результатов.

Тематика лабораторных работ устанавливается в соответствии с рабочей программой дисциплины.

Перечень тем лабораторных работ по разделу «Теоретическая механика»:

1. Аналитическое условие равновесия плоской системы сходящихся сил;
2. Равновесие трех непараллельных сил лежащих в одной плоскости;
3. Расчет плоской фермы;
4. Пространственная система сил;
5. Центр тяжести тела;
6. Кинематика точки;
7. Определение скорости и ускорения точки при координатном способе задания движения;
8. Плоскопараллельное движение твердого тела;
9. Сложное движение тела;
10. Динамика криволинейного движения материальной точки;
11. Динамика относительного движения материальной точки. Движение центра масс;
12. Момент количества движения;
13. Динамика вращательного движения твердого тела;

14. Работа и мощность;
15. Кинетическая энергия материальной точки;
16. Кинетическая энергия механической системы.

Перечень тем лабораторных работ по разделу «Сопротивление материалов»:

1. Испытание на растяжение образца из малоуглеродистой стали;
2. Испытание на сжатие образцов из пластичных и хрупких материалов;
3. Кручение брусьев круглого сечения;
4. Испытание на кручение стального образца некруглого поперечного сечения;
5. Изгиб до разрушения чугунной балки;
6. Изгиб до разрушения деревянной балки;
7. Статические неопределимая балка с консолью;
8. Косой изгиб;
9. Продольный изгиб.

Лабораторные работы выполняются в соответствии с Методическими указаниями по выполнению лабораторных работ по дисциплине «Механика».

3.3 Типовые расчеты

Тематика типовых расчетов устанавливается в соответствии с рабочей программой дисциплины.

Типовые расчеты выполняются по 30 вариантам.

Задание: определить внутренние напряжения, построить их эпюры и рассчитать прочность выбранного конструктивного элемента.

Методика выполнения типовых расчетов представлена в методических указаниях к проведению практических занятий.

3.4 Собеседование

Собеседование представляет собой средство контроля, организованное как специальная беседа преподавателя с обучающимся на темы, связанные с изучаемой дисциплиной, и рассчитанное на выяснение объема знаний обучающегося по определенному разделу, теме или проблеме.

Вопросы для проведения собеседований берутся преподавателем из вопросов выходного контроля в соответствии с рассматриваемой темой.

3.5 Расчетно-графическая работа

Тематика расчетно-графических работ устанавливается в соответствии с рабочей программой дисциплины.

Расчетно-графические работы выполняются по 90 вариантам.

Задание, методика выполнения и пример выполнения расчетно-графических работ приведены в приложениях 5.1, 5.2 и 5.3 к рабочей программе дисциплины «Механика».

3.6 Рубежный контроль

2 семестр

Вопросы рубежного контроля № 1

Вопросы, рассматриваемые на аудиторных занятиях

1. Несвободное тело. Связи и реакция связей.
2. Принцип освобожденности от связей.
3. Геометрический способ сложения сходящихся сил (параллелограмм, треугольник, многоугольник).
4. Разложение силы на составляющие.
5. Проекция силы на ось и на плоскость.
6. Аналитический способ сложения сходящихся сил.
7. Теорема о проекции равнодействующей силы на ось.
8. Условия равновесия системы сходящихся сил в геометрической и аналитической форме.
9. Момент силы относительно точки на плоскости.
10. Сложение системы параллельных сил на плоскости. Центр системы параллельных сил.
11. Общие формулы для координат центра параллельных сил. Сложение двух сил, направленных в одну сторону.
12. Условия равновесия плоской системы параллельных сил. Сложение двух сил, направленных в противоположные стороны.
13. Пара сил и ее основные свойства.
14. Момент пары сил.
15. Сложение пар, лежащих в одной плоскости.
16. Условие равновесия плоской системы пар.
17. Приведение плоской системы сил к данному центру (метод Пуансо).
18. Главный вектор и главный момент.
19. Независимость главного вектора и зависимость главного момента от выбора центра приведения.
20. Аналитические условия равновесия произвольной плоскости системы сил.
21. Теорема Вариньона. Следствие из нее.
22. Проекция силы на координатные оси. Метод двойного проектирования.
23. Разложение вектора по трем координатным осям.
24. Аналитическое определение равнодействующей системы сходящихся сил в пространстве.
25. Аналитическое условие равновесия системы сходящихся сил в пространстве.
26. Момент силы относительно точки как вектор.
27. Выражение момента силы с помощью векторного произведения.
28. Момент силы относительно оси.
29. Связь между моментами относительно точки и оси.
30. Главный вектор и главный момент пространственной системы сил
31. Теорема о моменте равнодействующей (Вариньона).
32. Условие равновесия произвольной пространственной системы сил.
33. Понятие о центре тяжести.

34. Общие формулы для координат центра тяжести.
35. Определение центра тяжести однородных тяжелых линий, плоских фигур и тел.
36. Метод отрицательных площадей и объемов.

Вопросы для самостоятельного изучения

1. Основные понятия статики: абсолютно твердое тело, материальная точка, сила, уравновешивающая сила, равнодействующая сила, эквивалентные системы сил, уравновешивающая система сил.
2. Аксиомы статики. Следствия из аксиом статики.
3. Теорема о трех непараллельных силах.
4. Понятие о плоской шарнирной ферме.
5. Статически определимые фермы и статически неопределимые фермы.
6. Аналитические способы определения усилий в стержнях плоской фермы: способ вырезания узлов, способ Риттера.
7. Основные свойства пары сил на плоскости.
8. Перенос центра приведения плоской системы сил.
9. Частные случаи приведения произвольной плоской системы сил.
10. Аналитическое выражение моментов силы относительно координатных осей.
11. Приведение пространственной системы сил к данному центру.
12. Определение центра тяжести треугольника, дуги окружности, сектора круга.
13. Трение скольжения. Угол, конус трения.
14. Трение качения.

Вопросы рубежного контроля № 2

Вопросы, рассматриваемые на аудиторных занятиях

1. Способы задания движения точки.
2. Скорость точки при векторном способе задания движения.
3. Ускорение точки при векторном способе задания движения.
4. Координатный способ задания движения. Определение уравнения траектории по уравнениям движения точки.
5. Естественный способ задания движения. Скорость точки при естественном способе задания движения.
6. Проекции полного ускорения точки на естественные оси (касательное и нормальное ускорение).
7. Касательное и нормальное ускорение точки в частных случаях движения (равномерное, неравномерное, прямолинейное, криволинейное).
8. Связь между координатным и естественным способами задания движения точки.
9. Определение и основное свойство поступательного движения твердого тела.
10. Вращательное движение твердого тела. Закон вращения, угловая скорость и угловое ускорение.
11. Линейная (окружная) скорость (модуль) и ускорение точки вращающегося твердого тела.
12. Равномерное вращение твердого тела. Закон вращения, угловая скорость.
13. Равнопеременное вращение твердого тела. Закон вращения, угловая скорость.

14. Плоскопараллельное движение твердого тела. Уравнение плоскопараллельного движения.
15. Теорема о разложении плоского движения на поступательное и вращательное.
16. Теорема о скоростях двух точек плоской фигуры.
17. Мгновенный центр скоростей.
18. Различные случаи определения положения мгновенного центра скоростей.
19. Определение скоростей точек плоской фигуры при помощи мгновенного центра скоростей.
20. Теорема о проекциях скоростей двух точек плоской фигуры.
21. Сложное движение точки. Абсолютное, относительное и переносное движение.
22. Теорема о сложении скоростей точки, совершающей сложное движение.
23. Теорема о сложении ускорений точки, совершающей сложное движение (теорема Кориолиса).
24. Определение модуля и направления поворотного (Кориолисова) ускорения.

Вопросы для самостоятельного изучения

1. Основные понятия и определения кинематики.
2. Скорость и ускорение точки при координатном способе задания ее движения.
3. Угловая скорость и угловое ускорение вращающегося твердого тела как векторы.
4. Произвольное движение твердого тела.

Вопросы рубежного контроля № 3

Вопросы, рассматриваемые на аудиторных занятиях

1. Дифференциальные уравнения движения точки в векторной форме.
2. Дифференциальные уравнения движения точки в координатной форме.
3. Дифференциальные уравнения движения точки в естественной форме.
4. Две основные задачи динамики точки и методика их решения.
5. Понятие о силе инерции материальной точки.
6. Виды сил инерции материальной точки.
7. Динамика относительного движения точки.
8. Масса механической системы. Определение положения центра масс системы.
9. Дифференциальное уравнение движения системы.
10. Теорема о движении центра масс механической системы.
11. Закон сохранения движения центра масс системы.
12. Количество движения материальной точки и механической системы.
13. Импульс силы.
14. Теорема об изменении количества движения материальной точки.
15. Теорема об изменении количества движения материальной системы.
16. Закон сохранения количества движения механической системы.
17. Момент количества движения точки относительно некоторого центра.
18. Кинетический момент механической системы относительно данной точки.
19. Теорема об изменении момента количества движения точки.
20. Теорема об изменении кинетического момента механической системы.
21. Закон сохранения кинетического момента механической системы.

22. Теорема о моментах инерции твердого тела относительно параллельных осей (теорема Штейнера-Гюйгенса).
23. Работа постоянной силы. Теорема о работе равнодействующей силы.
24. Аналитическое определение работы силы.
25. Работа переменной силы.
26. Работа силы во вращательном движении.
27. Понятие мощности силы. Мощность силы в прямолинейном и вращательном движениях.
28. Кинетическая энергия материальной точки.
29. Кинетическая энергия механической системы.
30. Теорема о кинетической энергии материальной точки и механической системы.
31. Принцип Даламбера для материальной точки и механической системы.
32. Приведение сил инерции точек твердого тела к простейшему виду в различных случаях движения тела.

Вопросы для самостоятельного изучения

1. Основные понятия и законы динамики.
2. Система единиц. Основные и производные единицы для измерения механических величин в различных системах единиц.
3. Классификация сил в динамике системы. Свойства внутренних сил системы.
4. Динамика плоскопараллельного движения твердого тела.
5. Работа силы тяжести и упругости.
6. Кинетическая энергия тела при различных случаях движения.
7. Силы инерции свободной и несвободной материальной точки.

3 семестр

Вопросы рубежного контроля № 4

Вопросы, рассматриваемые на аудиторных занятиях.

1. Какие основные проблемы изучаются наукой «Сопротивление материалов». Основные гипотезы и допущения в сопротивлении материалов.
2. По каким признакам и как классифицируются нагрузки. В чем сущность метода сечений. Внутренние усилия.
3. Какой вид деформации называется центральным (осевым) растяжением-сжатием (пример). Внутренние усилия при растяжении-сжатии.
4. Напряжения в нормальных сечениях при растяжении-сжатии.
5. Деформации при растяжении-сжатии. Связь относительных продольной и поперечной деформаций, коэффициент Пуассона, его значения.
6. Закон Гука при растяжении-сжатии. Что называется жесткостью поперечного сечения при растяжении-сжатии.
7. Условие прочности при растяжении-сжатии.
8. Диаграмма растяжения малоуглеродистой стали. Механические характеристики материалов.
9. Дать определение предела пропорциональности, предела текучести, предела прочности.
10. Какие образцы используются для механических испытаний на растяжение-сжатие.

11. Что называется статическим моментом сечения относительно оси. Что называется осевым, полярным и центробежным моментами инерции сечения.
12. Как определить положение центра тяжести сечения.
13. Основное свойство полярного момента инерции.
14. Основное свойство центробежного момента инерции.
15. Какие оси называются главными, главными центральными.
16. Определение осевых и центробежного моментов инерции при параллельном переносе осей.
17. Какой вид деформации называется кручением. Внутренние усилия при кручении.
18. Касательные напряжения в произвольной точке поперечного сечения вала.
19. Эпюра касательных напряжений. Максимальные напряжения при кручении.
20. Деформации при кручении.
21. Расчет на прочность и жесткость при кручении.

Вопросы для самостоятельного изучения.

1. Показать диаграмму растяжения пластичных материалов, не имеющих площадки текучести и хрупких материалов.
2. Дать определение условного предела текучести.
3. Понятие допускаемых напряжений.
4. Определение допускаемых напряжений для пластичных и хрупких материалов.
5. Дать определение главных площадок, главных напряжений, площадок чистого сдвига.
6. Виды напряженных состояний (определение).
7. Линейное напряженное состояние (л.н.с.). Напряжения на наклонных площадках при л.н.с.
8. Закон парности касательных напряжений.
9. Плоское напряженное состояние (п.н.с.). Напряжения на наклонных площадках при п.н.с.
10. Какой вид деформации называется чистым сдвигом (пример).
11. Напряжения в поперечных сечениях бруса при чистом сдвиге.
12. Напряжения на наклонных площадках при чистом сдвиге. Главные напряжения.
13. Деформации при чистом сдвиге. Закон Гука при сдвиге. Что называется жесткостью при сдвиге.
14. Условие прочности при сдвиге.

Вопросы рубежного контроля № 5

Вопросы, рассматриваемые на аудиторных занятиях.

1. Что называется изгибом, что называется чистым и поперечным изгибом.
2. Как называются стержни, работающие на изгиб.
3. Виды опорных закреплений.
4. Какие реакции возникают в жесткой заделке, шарнирно неподвижной и шарнирно подвижной опорах.
5. Сколько уравнений статики можно составить для определения опорных реакций.
6. Методика определения опорных реакций в консольных балках.

7. Методика определения опорных реакций в балках на двух опорах.
8. Картина деформации балки при чистом изгибе.
9. Что называется нейтральным слоем и нейтральной осью балки.
10. Нормальные напряжения при чистом изгибе.
11. Условие прочности при изгибе по нормальным напряжениям. Что называется осевым моментом сопротивления при изгибе.
12. Жесткость балки при изгибе.

Вопросы рубежного контроля № 6

Вопросы, рассматриваемые на аудиторных занятиях.

1. Нулевая линия, определение, ее положение и свойства при косом изгибе.
2. Максимальные напряжения при косом изгибе. Опасные точки поперечного сечения.
3. Условие прочности при косом изгибе.
4. Картина деформации балки при поперечном изгибе.
5. Дать определение внецентренного растяжения-сжатия (ВРС) (показать на примере). Что такое центр давления.
6. Внутренние усилия и их определение при ВРС.
7. Нормальные напряжения в сечениях бруса при ВРС.
8. Нулевая линия при ВРС, ее уравнение и положение.
9. Свойства нулевой линии при ВРС.
10. Максимальные напряжения при ВРС. Опасные точки сечения.
11. Условие прочности при ВРС.
12. Определение изгиба с кручением (пример), внутренние усилия при изгибе с кручением.
13. Условия прочности при изгибе с кручением.
14. Понятие продольного изгиба и критической силы
15. Формула Эйлера для определения критической силы
16. Влияние способов закрепления концов стержня на величину критической силы.
17. Критические напряжения до предела пропорциональности.
18. Гибкость стержня, предельная гибкость.
19. Условие применимости формулы Эйлера.

Вопросы для самостоятельного изучения.

1. Условие прочности при изгибе по касательным напряжениям.
2. Касательные напряжения в сечениях балки при изгибе.
3. Дать определение косоугольного изгиба (пример). Внутренние усилия в сечениях балки.
4. Напряжения в поперечном сечении вала при изгибе с кручением.
5. Опасные точки сечения и их напряженное состояние.
6. Расчетные моменты по 3 и 4 теориям прочности.
7. Сколько уравнений статики можно составить для определения опорных реакций.
8. Методика определения опорных реакций в статически определимых балках.

3.7 Промежуточная аттестация

Вид промежуточной аттестации в соответствии с учебным планом по направлению подготовки 35.03.06 Агроинженерия: 2 семестр – экзамен, 3 семестр – экзамен.

В экзаменационных билетах присутствует одно практическое задание.

2 семестр

Вопросы, выносимые на экзамен

1. Основные понятия и аксиомы статики.
2. Связи и реакции связей.
3. Проекция силы на ось.
4. Условия равновесия системы сходящихся сил.
5. Способы определения усилий в стержнях плоской фермы.
6. Момент силы относительно точки на плоскости.
7. Пара сил и ее основные свойства.
8. Момент пары сил.
9. Приведение плоской системы сил к данному центру (метод Пуансо).
10. Главный вектор и главный момент.
11. Частные случаи приведения произвольной плоской системы сил.
12. Аналитические условия равновесия произвольной плоской системы сил.
13. Теорема Вариньона.
14. Трение скольжения. Угол, конус трения.
15. Трение качения.
16. Метод двойного проецирования.
17. Аналитическое условие равновесия системы сходящихся сил в пространстве.
18. Момент силы относительно точки как вектор.
19. Выражение момента силы с помощью векторного произведения.
20. Момент силы относительно оси.
21. Связь между моментами относительно точки и оси.
22. Аналитическое выражение моментов силы относительно координатных осей.
23. Приведение пространственной системы сил к данному центру.
24. Главный вектор и главный момент пространственной системы сил
25. Теорема о моменте равнодействующей (Вариньона).
26. Условие равновесия произвольной пространственной системы сил.
27. Сложение двух сил, направленных в одну сторону.
28. Сложение двух сил, направленных в противоположные стороны.
29. Сложение системы параллельных сил.
30. Понятие о центре тяжести.
31. Общие формулы для координат центра тяжести.
32. Определение центра тяжести однородных тяжелых линий, плоских фигур и тел.
33. Метод отрицательных площадей и объемов.

34. Определение центра тяжести треугольника, дуги окружности, сектора круга.
35. Способы задания движения точки.
36. Скорость и ускорение точки при векторном способе задания движения.
37. Координатный способ задания движения. Определение уравнения траектории по уравнениям движения точки.
38. Скорость и ускорение точки при координатном способе задания ее движения.
39. Естественный способ задания движения. Скорость и ускорение точки при естественном способе задания движения.
40. Касательное и нормальное ускорение точки в частных случаях движения (равномерное, неравномерное, прямолинейное, криволинейное).
41. Определение и основное свойство поступательного движения твердого тела.
42. Вращательное движение твердого тела. Закон вращения, угловая скорость и угловое ускорение.
43. Линейная (окружная) скорость и ускорение точки вращающегося твердого тела.
44. Равномерное вращение твердого тела. Закон вращения, угловая скорость.
45. Равнопеременное вращение твердого тела. Закон вращения, угловая скорость.
46. Плоскопараллельное движение твердого тела. Уравнение плоскопараллельного движения.
47. Теорема о скоростях двух точек плоской фигуры.
48. Мгновенный центр скоростей.
49. Определение скоростей точек плоской фигуры при помощи мгновенного центра скоростей.
50. Теорема о проекциях скоростей двух точек плоской фигуры.
51. Сложное движение точки. Абсолютное, относительное и переносное движение.
52. Теорема о сложении скоростей точки, совершающей сложное движение.
53. Теорема о сложении ускорений точки, совершающей сложное движение (теорема Кориолиса).
54. Движение твердого тела около неподвижной точки.
55. Основные законы динамики.
56. Дифференциальные уравнения движения точки в векторной форме.
57. Дифференциальные уравнения движения точки в координатной форме.
58. Дифференциальные уравнения движения точки в естественной форме.
59. Основные задачи динамики точки и методика их решения.
60. Понятие о силе инерции материальной точки.
61. Классификация сил в динамике системы.
62. Свойства внутренних сил системы.
63. Определение положения центра масс системы.
64. Теорема о движении центра масс механической системы.
65. Закон сохранения движения центра масс системы.

66. Количество движения материальной точки и механической системы.
67. Импульс силы.
68. Теорема об изменении количества движения материальной точки.
69. Теорема об изменении количества движения механической системы.
70. Закон сохранения количества движения механической системы.
71. Момент количества движения точки.
72. Кинетический момент механической системы.
73. Теорема об изменении момента количества движения точки.
74. Теорема об изменении кинетического момента механической системы.
75. Закон сохранения кинетического момента механической системы.
76. Теорема о моменте инерции твердого тела относительно параллельных осей (теорема Штейнера-Гюйгенса).
77. Работа постоянной силы.
78. Работа силы тяжести.
79. Работа переменной силы.
80. Работа силы во вращательном движении.
81. Мощность силы в прямолинейном и вращательном движениях.
82. Кинетическая энергия материальной точки и механической системы.
83. Теорема об изменении кинетической энергии материальной точки и механической системы.
84. Кинетическая энергия тела при различных случаях движения.
85. Принцип Даламбера для материальной точки и механической системы.
86. Приведение сил инерции точек твердого тела к простейшему виду в различных случаях движения тела.

Образец экзаменационного билета:

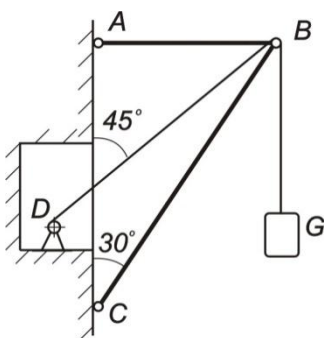
МИНИСТЕРСТВО СЕЛЬСКОГО ХОЗЯЙСТВА РОССИЙСКОЙ ФЕДЕРАЦИИ
Федеральное государственное бюджетное образовательное учреждение
высшего образования
«Саратовский государственный аграрный университет имени Н.И. Вавилова»

Кафедра «Математика, механика и инженерная графика»

ЭКЗАМЕНАЦИОННЫЙ БИЛЕТ № 1

по дисциплине «Механика»

1. Сложение двух параллельных сил, направленных в одну сторону.
2. Векторные формулы для линейной скорости, касательного и нормального ускорений точки вращающегося твердого тела.
3. Задача.



Груз веса $G = 400$ Н равномерно поднимается посредством троса, перекинутого через блок B . Другой конец троса намотан на барабан лебедки D . Определить усилия в стержнях AB и BC пренебрегая весом стержня. Крепления стержней в точках A , B и C – шарнирные.

Зав. кафедрой
18

30.03.2022г.
В.Н. Буйлов

Вопросы, выносимые на экзамен

1. Основные гипотезы и допущения в сопротивлении материалов.
2. Как классифицируются нагрузки, силы. Метод сечений.
3. Какой вид деформации называется центральным растяжением-сжатием (пример). Внутренние усилия при растяжении-сжатии.
4. Напряжения в нормальных сечениях при растяжении-сжатии.
5. Условие прочности при растяжении-сжатии.
6. Понятие о допускаемых напряжениях. Как оно определяется для хрупких и пластичных материалов.
7. Деформации при растяжении-сжатии. Связь относительных продольной и поперечной деформаций, коэффициент Пуассона, его значения.
8. Закон Гука при растяжении-сжатии. Что называется жесткостью поперечного сечения при растяжении-сжатии.
9. Диаграмма растяжения малоуглеродистой стали. Механические характеристики материалов.
10. Что называется пределом пропорциональности, пределом текучести, пределом прочности.
11. Что называется статическим моментом сечения относительно оси. Что называется осевым, полярным и центробежным моментами инерции сечения.
12. Основное свойство полярного и центробежного моментов инерции
13. Определение осевых и центробежного моментов инерции при параллельном переносе осей.
14. Что называется кручением (пример). Внутренние усилия их определение, правило знаков.
15. Касательные напряжения в сечениях вала при кручении.
16. Эпюра касательных напряжений при кручении.
17. Условие прочности при кручении. Что называется полярным моментом сопротивления.
18. Деформации вала при кручении. Условие жесткости.
19. Что называется изгибом, чистым и поперечным изгибом. Внутренние усилия при изгибе.
20. Дифференциальные зависимости при изгибе между q , Q и M .
21. Пункты контроля эпюр Q и M .
22. Нормальные напряжения при чистом изгибе.
23. Изменение σ по высоте поперечного сечения (эпюра σ).
24. Условие прочности при изгибе по нормальным напряжениям. Что называется осевым моментом сопротивления при изгибе.
25. Жесткость балки при изгибе.
26. Касательные напряжения в сечениях балки при изгибе.
27. Эпюра τ по высоте прямоугольного и двутаврового сечения.
28. Условие прочности при изгибе по касательным напряжениям.
29. Перемещения балки при изгибе. Что называется упругой линией, прогибом и углом поворота. Связь угла поворота с прогибом
30. Приближенное дифференциальное уравнение упругой линии балки.

31. Дать определение косоуго изгиба (пример). Внутренние усилия в сечениях балки.
32. Нормальные напряжения в сечениях балки при косоуго изгибе.
33. Нулевая линия, определение, ее положение и свойства при косоуго изгибе.
34. Максимальные напряжения при косоуго изгибе. Опасные точки поперечного сечения.
35. Условие прочности при косоуго изгибе.
36. Дать определение внецентренного растяжения-сжатия (ВРС) (показать на примере).
37. Внутренние усилия и их определение при ВРС.
38. Нормальные напряжения в сечениях бруса при ВРС.
39. Нулевая линия при ВРС, ее уравнение и положение.
40. Свойства нулевой линии при ВРС.
41. Максимальные напряжения при ВРС. Опасные точки сечения.
42. Условие прочности при ВРС.
43. Понятие продольного изгиба и критической силы
44. Формула Эйлера для определения критической силы
45. Влияние способов закрепления концов стержня на величину критической силы.
46. Критические напряжения до предела пропорциональности и за пределом пропорциональности.
47. Гибкость стержня, предельная гибкость.
48. Условие применимости формулы Эйлера.
49. Условие устойчивости сжатого стержня, коэффициент φ .

Образец экзаменационного билета:

МИНИСТЕРСТВО СЕЛЬСКОГО ХОЗЯЙСТВА РОССИЙСКОЙ ФЕДЕРАЦИИ
Федеральное государственное бюджетное образовательное учреждение
высшего образования

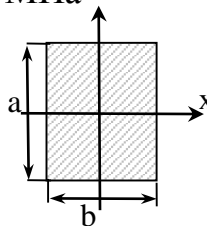
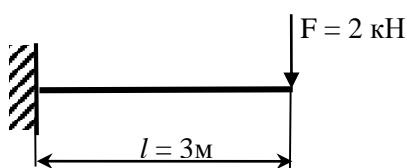
«Саратовский государственный аграрный университет имени Н.И. Вавилова»

Кафедра Математика, механика и инженерная графика

Дисциплина Механика

ВЫХОДНОЙ КОНТРОЛЬ БИЛЕТ №1

1. Условие прочности балки при прямом изгибе.
2. Условие устойчивости сжатого стержня, коэффициент продольного изгиба.
3. Проверить прочность балки при $\sigma_{adm} = 160$ МПа



Зав. кафедрой

30.03.2022 г.
/Буйлов В.Н./

4. Методические материалы, определяющие процедуры оценивания знаний, умений, навыков и (или) опыта деятельности, характеризующих этапы формирования компетенций

4.1 Процедуры оценивания знаний, умений, навыков и (или) опыта деятельности

Контроль результатов обучения, этапов и уровня формирования компетенций по дисциплине «Механика» осуществляется через проведение входного, текущего, рубежных, выходного контролей и контроля самостоятельной работы

Формы текущего, промежуточного и итогового контроля и контрольные задания для текущего контроля разрабатываются кафедрой исходя из специфики дисциплины, и утверждаются на заседании кафедры.

4.2 Критерии оценки знаний, умений, навыков и (или) опыта деятельности, характеризующих этапы формирования компетенций в процессе освоения образовательной программы

Описание шкалы оценивания достижения компетенций по дисциплине приведено в таблице 5.

Таблица 5

Уровень освоения компетенции	Отметка по пятибалльной системе (экзамен)			Описание
	«отлично»	«зачтено»	«зачтено (отлично)»	
высокий	«отлично»	«зачтено»	«зачтено (отлично)»	Обучающийся обнаружил всестороннее, систематическое и глубокое знание учебного материала, умеет свободно выполнять задания, предусмотренные программой, усвоил основную литературу и знаком с дополнительной литературой, рекомендованной программой. Как правило, обучающийся проявляет творческие способности в понимании, изложении и использовании материала
базовый	«хорошо»	«зачтено»	«зачтено (хорошо)»	Обучающийся обнаружил полное знание учебного материала, успешно выполняет предусмотренные в программе задания, усвоил основную литературу, рекомендованную в программе
пороговый	«удовлетворительно»	«зачтено»	«зачтено (удовлетворительно)»	Обучающийся обнаружил знания основного учебного материала в объеме, необходимом для дальнейшей учебы и предстоящей работы по профессии, справляется с выполнением

Уровень освоения компетенции	Отметка по пятибалльной системе (экзамен)			Описание
				практических заданий, предусмотренных программой, знаком с основной литературой, рекомендованной программой, допустил погрешности в ответе на выходном контроле, но обладает необходимыми знаниями для их устранения под руководством преподавателя
–	«неудовлетворительно»	«не зачтено»	«не зачтено (неудовлетворительно)»	Обучающийся обнаружил пробелы в знаниях основного учебного материала, допустил принципиальные ошибки в выполнении предусмотренных программой практических заданий, не может продолжить обучение или приступить к профессиональной деятельности по окончании образовательной организации без дополнительных занятий

4.2.1 Критерии оценки устного ответа (собеседования) при текущем контроле и промежуточной аттестации

При ответе на вопрос обучающийся демонстрирует:

знания: терминологию, основные понятия и законы механики.

умения: применять теоретические знания к решению типовых задач и анализу конкретных механических явлений в машинах и механизмах, в строительстве и других областях деятельности человека.

владение навыками: основными современными методами постановки, исследования и решения задач механики.

Критерии оценки

отлично	<p>обучающийся демонстрирует:</p> <ul style="list-style-type: none"> - знание терминологии, основных понятий и законов механики, исчерпывающе и последовательно, четко и логично излагает материал, хорошо ориентируется в материале, не затрудняется с ответом при видоизменении заданий; - умение применять теоретические знания к решению типовых задач и анализу конкретных механических явлений в машинах и механизмах, в строительстве и других областях деятельности человека; - успешное и системное владение основными современными методами постановки, исследования и решения задач механики.
хорошо	<p>обучающийся демонстрирует:</p> <ul style="list-style-type: none"> - знание терминологии, основных понятий и законов механики, не

	<p>допускает существенных неточностей;</p> <ul style="list-style-type: none"> - в целом успешное, но содержащее отдельные пробелы, умение применять теоретические знания к решению типовых задач и анализу конкретных механических явлений в машинах и механизмах, в строительстве и других областях деятельности человека; - в целом успешное, но содержащее отдельные пробелы или сопровождающееся отдельными ошибками владение основными современными методами постановки, исследования и решения задач механики.
удовлетворительно	<p>обучающийся демонстрирует:</p> <ul style="list-style-type: none"> - знания только основной терминологии, основных понятий и законов механики, но не знает деталей, допускает неточности, допускает неточности в формулировках, нарушает логическую последовательность в изложении программного материала; - в целом успешное, но не системное умение применять теоретические знания к решению типовых задач и анализу конкретных механических явлений в машинах и механизмах, в строительстве и других областях деятельности человека; - в целом успешное, но не системное владение основными современными методами постановки, исследования и решения задач механики.
неудовлетворительно	<p>обучающийся:</p> <ul style="list-style-type: none"> - не знает значительной части программного материала, плохо ориентируется в терминологии, основных понятиях и законах механики, допускает существенные ошибки; - не умеет применять теоретические знания к решению типовых задач и анализу конкретных механических явлений в машинах и механизмах, в строительстве и других областях деятельности человека; - обучающийся не владеет основными современными методами постановки, исследования и решения задач механики, допускает существенные ошибки, с большими затруднениями выполняет самостоятельную работу, большинство предусмотренных программой дисциплины не выполнено

4.2.2 Критерии оценки лабораторных работ

При выполнении лабораторных работ обучающийся демонстрирует:

знания: терминологию, основные понятия и законы механики.

умения: применять теоретические знания к решению типовых задач и анализу конкретных механических явлений в машинах и механизмах, в строительстве и других областях деятельности человека.

владение навыками: основными современными методами постановки, исследования и решения задач механики.

Критерии оценки выполнения лабораторных работ

отлично	<p>обучающийся демонстрирует:</p> <ul style="list-style-type: none"> - надлежащим образом выполненный отчет по лабораторной работе; - знания лекционного материала по соответствующей теме лабораторной работы; - правильные ответы на контрольные вопросы.
----------------	--

хорошо	обучающийся демонстрирует: <ul style="list-style-type: none"> - надлежащим образом выполненный отчет по лабораторной работе; - правильные ответы на контрольные вопросы.
удовлетворительно	обучающийся демонстрирует: <ul style="list-style-type: none"> - надлежащим образом выполненный отчет по лабораторной работе; - частично правильные ответы на контрольные вопросы.
неудовлетворительно	обучающийся: <ul style="list-style-type: none"> - надлежащим образом оформил отчет по лабораторной работе; - затрудняется дать правильные ответы на контрольные вопросы.

4.2.3 Критерии оценки выполнения расчетно-графических работ

При выполнении расчетно-графических работ обучающийся демонстрирует:
знания: терминологию, основные понятия и законы механики.

умения: применять теоретические знания к решению типовых задач и анализу конкретных механических явлений в машинах и механизмах, в строительстве и других областях деятельности человека.

владение навыками: основными современными методами постановки, исследования и решения задач механики.

Критерии оценки выполнения расчетно-графических работ

отлично	обучающийся демонстрирует: <ul style="list-style-type: none"> - правильно выполненную и аккуратно оформленную по ГОСТу графическую работу по своему варианту; - полный объем знаний теоретического материала по соответствующим разделам дисциплины «Механика»; - правильные ответы на дополнительные вопросы преподавателя.
хорошо	обучающийся демонстрирует: <ul style="list-style-type: none"> - правильно выполненную и аккуратно оформленную по ГОСТу расчетно-графическую работу по своему варианту; - знания теоретического материала по соответствующим разделам дисциплины «Механика»; - в целом правильные, но с небольшими ошибками ответы на дополнительные вопросы преподавателя.
удовлетворительно	обучающийся демонстрирует: <ul style="list-style-type: none"> - правильно выполненную и не совсем аккуратно оформленную по ГОСТу расчетно-графическую работу по своему варианту; - необходимый минимум знаний теоретического материала по соответствующим разделам дисциплины «Механика»; - ответы на дополнительные вопросы преподавателя с ошибками.
неудовлетворительно	обучающийся: <ul style="list-style-type: none"> - неправильно выполнил и оформил расчетно-графическую работу, или выполнил ее не по своему варианту; - демонстрирует отсутствие необходимого минимума знаний теоретического материала по соответствующим разделам дисциплины «Механика»; - затрудняется дать ответы на дополнительные вопросы преподавателя.

4.2.4 Критерии оценки выполнения типовых расчетов

При выполнении типовых расчетов обучающийся демонстрирует:

знания: теории и основных правил построения эпюр, расчетных схем, правил оформления графических изображений в соответствии со стандартами ЕСКД.

умения: читать расчетные схемы, выполнять технические изображения в соответствии с требованиями стандартов ЕСКД, выполнять прочностные расчеты в соответствии с требованиями ГОСТ и СНиП.

владение навыками: опытом выполнения прочностных расчетов элементов конструкций и деталей машин.

Критерии оценки выполнения типовых расчетов

отлично	<p>обучающийся демонстрирует:</p> <ul style="list-style-type: none"> - правильно выполненный и аккуратно оформленный типовой расчет по своему варианту; - полный объем знаний лекционного материала по соответствующим разделам дисциплины «Механика»; - свободно ориентируется в необходимой для расчета справочной нормативно-технической документации; - правильные ответы на дополнительные вопросы преподавателя.
хорошо	<p>обучающийся демонстрирует:</p> <ul style="list-style-type: none"> - правильно выполненный и аккуратно оформленный типовой расчет по своему варианту; - знания лекционного материала по соответствующим разделам дисциплины «Механика»; - небольшие затруднения в поиске необходимой для выполнения расчета информации в справочной нормативно-технической документации; - в целом правильные, но с небольшими ошибками ответы на дополнительные вопросы преподавателя.
удовлетворительно	<p>обучающийся демонстрирует:</p> <ul style="list-style-type: none"> - правильно выполненный типовой расчет по своему варианту; - необходимый минимум знаний лекционного материала по соответствующим разделам дисциплины «Механика»; - значительные затруднения в поиске необходимой для выполнения расчета информации в справочной нормативно-технической документации; - ответы на дополнительные вопросы преподавателя с ошибками.
неудовлетворительно	<p>обучающийся:</p> <ul style="list-style-type: none"> - неправильно выполнил типовой расчет по своему варианту или выполнил расчет не по своему варианту; - демонстрирует отсутствие необходимого минимума знаний лекционного материала по соответствующим разделам дисциплины «Механика»; - затрудняется найти необходимую информацию в справочной нормативно-технической документации; - затрудняется дать ответы на дополнительные вопросы преподавателя.

Разработчик: *доцент, Марадудин А.М.*



_____ (подпись)