

Документ подписан простой электронной подписью
Информация о владельце:
ФИО: Соловьев Дмитрий Александрович
Должность: ректор ФГБОУ ВО Вавиловский университет
Дата подписания: 07.10.2024 11:57:13
Уникальный программный ключ:
528682d78e671e566ab07101fa1ba2172f735a12

Приложение 1



МИНИСТЕРСТВО СЕЛЬСКОГО ХОЗЯЙСТВА РОССИЙСКОЙ ФЕДЕРАЦИИ

Федеральное государственное бюджетное образовательное учреждение
высшего образования
«Саратовский государственный аграрный университет
имени Н.И. Вавилова»

УТВЕРЖДАЮ
Заведующий кафедрой
/ Молчанов А.В./
«28» августа 2019 г.

ОЦЕНОЧНЫЕ МАТЕРИАЛЫ

Дисциплина	ОСНОВЫ АВТОМАТИЗАЦИИ ТЕХНОЛОГИЧЕСКИХ ПРОЦЕССОВ
Направление подготовки	35.03.07 Технология производства и переработки сельскохозяйственной продукции
Направленность (профиль)	Технология перерабатывающих производств в АПК
Квалификация выпускника	Бакалавр
Нормативный срок обучения	4 года
Форма обучения	заочная
Кафедра-разработчик	Технология производства и переработки продукции животноводства
Ведущий преподаватель	Алейников А.К., доцент

Разработчик(и): доцент, Алейников А.К.

(подпись)

Саратов 2019

Содержание

- 1 Перечень компетенций с указанием этапов их формирования в процессе освоения ОПОП3
- 2 Описание показателей и критериев оценивания компетенций на различных этапах их формирования, описание шкал оценивания4
- 3 Типовые контрольные задания или иные материалы, необходимые для оценки знаний, умений, навыков и (или) опыта деятельности, характеризующих этапы формирования компетенций в процессе освоения образовательной программы.....11
- 4 Методические материалы, определяющие процедуры оценивания знаний, умений, навыков и (или) опыта деятельности, характеризующих этапы их формирования23

1. Перечень компетенций с указанием этапов их формирования в процессе освоения ОПОП

В результате изучения дисциплины «Основы автоматизации технологических процессов» обучающиеся, в соответствии с ФГОС ВО по направлению подготовки 35.03.07 Технология производства и переработки сельскохозяйственной продукции, утвержденного приказом Министерства образования и науки РФ № 669 от 17.07.2017, формируют следующие компетенции, указанные в таблице 1:

Таблица 1

Формирование компетенций в процессе изучения дисциплины «Основы автоматизации технологических процессов»

Компетенция		Индикаторы достижения компетенций	Этапы формирования компетенции в процессе освоения ОПОП (семестр)*	Виды занятий для формирования компетенции	Оценочные средства для оценки уровня сформированности компетенции
Код	Наименование				
1	2	3	4	5	6
ОПК-4	Способен реализовывать современные технологии и обосновывать их применение в профессиональной деятельности	ОПК-4.9 реализует и обосновывает автоматизацию технологических процессов в профессиональной деятельности	7	лекции, лабораторные занятия	лабораторная работа /самостоятельная работа.
ПК-7	способен реализовывать технологии переработки и хранения сельскохозяйственной продукции	ПК-7.7 реализует технологии переработки и хранения сельскохозяйственной продукции, выбирая способы управления и средства автоматизации с учетом требований технологического процесса и безопасности труда	7	лекции, лабораторные занятия	лабораторная работа /самостоятельная работа.

Компетенция ОПК-4– также формируется в ходе освоения дисциплин Процессы и аппараты перерабатывающих производств Технология производства продукции животноводства, Технология производства продукции растениеводства, Модуль. Технология хранения и переработки продукции растениеводства: Технология хранения и переработки зерновых и зернобобовых

культур. Технология хранения и переработки масличных культур. Технология хранения и переработки плодоовощной продукции, Модуль. Технологическое проектирование: Основы проектирования перерабатывающих производств. Проектирование предприятий и подбор оборудования перерабатывающих производств, Контроль качества технологических процессов, Основы биотехнологии продуктов из сырья растительного и животного происхождения, Технология производства хлебобулочных изделий, Технология производства кондитерских изделий, Пищевые добавки, Технологические улучшители и сырьевые добавки, Теоретическая технология, Функциональная и технологическая нутрициология, Ознакомительная практика (в том числе получение первичных навыков научно-исследовательской работы), Технологическая практика, Преддипломная практика, Выполнение и защита выпускной квалификационной работы.

Компетенция ПК-7 – также формируется в ходе освоения дисциплин: Процессы и аппараты перерабатывающих производств, Модуль. Технология хранения и переработки продукции растениеводства: Технология хранения и переработки зерновых и зернобобовых культур. Технология хранения и переработки масличных культур. Технология хранения и переработки плодоовощной продукции, Модуль. Оборудование для переработки продукции растениеводства: Оборудование для переработки зерновых, зернобобовых, масличных и плодоовощных культур, Эксплуатация оборудования перерабатывающих предприятий, Основы биотехнологии продуктов из сырья растительного и животного происхождения, Технические основы проектирования оборудования пищевых и перерабатывающих предприятий, Технологическая практика, Преддипломная практика, Выполнение и защита выпускной квалификационной работы.

2. Описание показателей и критериев оценивания компетенций на различных этапах их формирования, описание шкал оценивания

Перечень оценочных материалов

Таблица 2

№ п/п	Наименование оценочного средства	Краткая характеристика оценочного средства	Представление оценочного средства в ФОС
1	собеседование	средство контроля, организованное как специальная беседа педагогического работника с обучающимся на темы, связанные с изучаемой дисциплиной и рассчитанной на выяснение объе-	вопросы по темам дисциплины: – перечень вопросов для устного опроса – задания для самостоятельной работы

		ма знаний обучающегося по определенному разделу, теме, проблеме и т.п.	
2	лабораторная работа	средство, направленное на изучение практического хода тех или иных процессов, исследование явления в рамках заданной темы с применением методов, освоенных на лекциях, сопоставление полученных результатов с теоретическими концепциями, осуществление интерпретации полученных результатов, оценивание применимости полученных результатов на практике	лабораторные работы
3	тестирование	метод, который позволяет выявить уровень знаний, умений и навыков, способностей и других качеств личности, а также их соответствие определенным нормам путем анализа способов выполнения обучающимися ряда специальных заданий	банк тестовых заданий

Программа оценивания контролируемой дисциплины

Таблица 3

№ п/п	Контролируемые разделы (темы дисциплины)	Код контролируемой компетенции (или ее части)	Наименование оценочного средства
1	2	3	4
1.	Цель и задачи курса. Краткие исторические сведения. Основные понятия и определения дисциплины. Классификация САУ	ОПК-4	самостоятельная работа/ лабораторная работа
2.	Статические и динамические характеристики объектов и звеньев управления. Преобразование Лапласа. Оператор САУ. Понятие о статических и динамических характеристиках САУ. Единичный импульс. Гармонический входной сигнал.	ОПК-4	лабораторная работа/ самостоятельная работа

№ п/п	Контролируемые разделы (темы дисциплины)	Код контролируемой компетенции (или ее части)	Наименование оценочного средства
1	2	3	4
	Переходная функция.		
3.	Типовые динамические звенья систем управления. Характеристика и классификация звеньев. Временные характеристики звеньев САУ (усилительное, дифференцирующее, интегрирующее, апериодическое, колебательное, запаздывания). Типовые соединения: последовательное, параллельное, встречно-параллельное. Алгебраические критерии устойчивости	ОПК-4	лабораторная работа/ самостоятельная работа
4.	Синтез системы автоматического управления Общие сведения о синтезе САУ. Типовые регуляторы и регулировочные характеристики. Исполнительные устройства. Пневматические ИУ. Гидравлические ИУ. Электромагнитные ИУ. Электродвигательные ИУ. Регулирующие органы (РО)	ПК-7	лабораторная работа/ самостоятельная работа
5.	Основные понятия об измерениях и измерительных устройствах. Основные метрологические понятия и термины. Физическая величина. Единицы размерности. Основные понятия об измерениях	ПК-7	лабораторная работа/ самостоятельная работа
6.	Измерение температуры. Методы измерения температуры. Классификация приборов для измерения температуры. Термометры расширения. Манометрические термометры. Термометры сопротивления. Термоэлектрические термометры. Пирометры излучения.	ПК-7	лабораторная работа/ самостоятельная работа
7.	Измерение давления, расхода и количества. Измерение уровня, плотности и вязкости. Единицы измерения и виды давления. Классификация приборов для измерения давления. Жидкостные манометры. Деформационные манометры. Единицы и методы измерения расхода и количества вещества. Расходомеры переменного перепада давления. Тахометрические расходомеры Электромагнитные расходомеры. Измерение уровня, плотности и вязкости.	ПК-7	самостоятельная работа

№ п/п	Контролируемые разделы (темы дисциплины)	Код контролируемой компетенции (или ее части)	Наименование оценочного средства
1	2	3	4
8.	<p>Проектирование изображение средств автоматизации на функциональных схемах.</p> <p>Этапы проектирования. Функциональная схема автоматизации (ФСА). Буквенные обозначения приборов. Размещение приборов на ФСА. Примеры ФСА.</p>	ОПК-4	самостоятельная работа

Описание показателей и критериев оценивания компетенций по дисциплине «Основы автоматизации технологических процессов» на различных этапах их формирования, описание шкал оценивания

Таблица 4

Код компетенции, этапы освоения компетенции	Индикаторы достижения компетенций	Показатели и критерии оценивания результатов обучения			
		ниже порогового уровня (неудовлетворительно)	пороговый уровень (удовлетворительно)	продвинутый уровень (хорошо)	высокий уровень (отлично)
1	2	3	4	5	6
ОПК-4, 7 семестр	знает: комплекс измерительных средств (приборов), фиксирующих значения важнейших параметров работы всех технологических аппаратов, методы и средства диагностики и контроля основных технологических параметров, комплекс локальных средств регулирования, определяющих нормальную и безопасную работу оборудования и технологии в целом	обучающийся не знает значительной части программного материала, плохо ориентируется в материале (типовые системы автоматического управления, методы и средства диагностики и контроля основных технологических параметров), не знает практику применения материала, допускает существенные ошибки	обучающийся демонстрирует знания только основного материала, но не знает деталей, допускает неточности, допускает неточности в формулировках, нарушает логическую последовательность в изложении программного материала	обучающийся демонстрирует знание материала, не допускает существенных неточностей	обучающийся демонстрирует знание материала (типовые системы автоматического управления, методы и средства диагностики и контроля основных технологических параметров), практики

					применения материала, исчерпывающе и последовательно, четко и логично излагает материал, хорошо ориентируется в материале, не затрудняется с ответом при видоизменении заданий
	умеет: определять основные статические и динамические характеристики объектов, выбирать конкретные типы приборов для технологического процесса	не умеет использовать методы и приемы (работать с технической документацией на приборы и средства автоматизации с целью осуществления их правильной эксплуатации), допускает существенные ошибки, неуверенно, с большими затруднениями выполняет самостоятельную работу, большинство заданий, предусмотренных программой	в целом успешное, но не системное умение работать с технической документацией на приборы и средства автоматизации, используя современные методы и показатели оценки технических средств автоматизации	в целом успешное, но содержащие отдельные пробелы, умение связанные с конкретным применением средства автоматизации, используя современные методы и показатели такой оценки	сформированное умение (работать с технической документацией на приборы и средства автоматизации с целью осуществления их правильной эксплуатации), используя современные методы и

		дисциплины, не выполнено			показатели такой оценки
	владеет навыками: терминологией, определениями и положениями изучаемой дисциплины, методами выбора и настройки регуляторов	обучающийся не владеет терминологией, определениями и положениями изучаемой дисциплины, допускает существенные ошибки, с большими затруднениями выполняет самостоятельную работу, большинство предусмотренных программой дисциплины не выполнено	в целом успешное, но не системное владение основными понятиями и определениями теории автоматического управления	в целом успешное, но содержащее отдельные пробелы или сопровождающееся отдельными ошибками владение навыками чтения и оценки данных / результатов / документов / сведений / результатов / документов / сведений / информации (методы упрощения структурных схем соединения звеньев)	успешное и системное владение навыками чтения и оценки данных / результатов / документов / сведений / информации (владеет терминологией, определениями и положениями теории автоматического управления)
ПК-7 7 семестр	знает: основные понятия теории управления технологическими процессами статические и динамические характеристики объектов и звеньев управления, основные виды систем автоматического регулирования и законы управления, типовые системы автоматического управ-	обучающийся не знает значительной части программного материала, плохо ориентируется в материале (типовые системы автоматического управления, методы и средства диагностики и контроля основных технологических параметров), не знает практику	обучающийся демонстрирует знания только основного материала, но не знает деталей, допускает неточности, допускает неточности в формулировках, нарушает логическую последовательность в из-	обучающийся демонстрирует знание материала, не допускает существенных неточностей	обучающийся демонстрирует знание материала (типовые системы автоматического управления, методы и средства диагностики и контроля

	ления в пищевой промышленности, централизованную систему управления работой установки, оптимизирующую технологические параметры отдельных ее блоков и обеспечивающую стабильную выработку продуктов заданного качества	применения материала, допускает существенные ошибки	ложении программного материала		основных технологических параметров), практики применения материала, исчерпывающе и последовательно, четко и логично излагает материал, хорошо ориентируется в материале, не затрудняется с ответом при видоизменении заданий
	умеет: выбирать рациональную систему регулирования технологического процесса определять основные статические и динамические характеристики объектов	не умеет использовать методы и приемы (выбирать рациональную систему регулирования технологического процесса определять основные статические и динамические характеристики объектов), допускает существенные ошибки, неуверенно, с большими затруднениями	в целом успешное, но не системное умение работать с технической документацией, с целью выбора рациональной системы регулирования технологическим процессом.	в целом успешное, но содержащие отдельные пробелы, умение связанные с конкретным применением средства автоматизации, используя современные методы и показатели такой оценки	сформированное умение (выбирать рациональную систему регулирования технологического процесса определять основные статические и

		выполняет самостоятельную работу, большинство заданий, предусмотренных программой дисциплины, не выполнено			динамические характеристики объектов), используя современные методы и показатели такой оценки
	владеет: методами анализа систем управления технологическими процессами и их влияния на качество получаемых изделий	обучающийся не владеет методами анализа систем управления технологическими процессами и их влияния на качество получаемых изделий, допускает существенные ошибки, с большими затруднениями выполняет самостоятельную работу, большинство предусмотренных программой дисциплины не выполнено	в целом успешное, но не системное владение методами анализа систем управления технологическими процессами и их влияния на качество получаемых изделий	в целом успешное, но содержащее отдельные пробелы или сопровождающееся отдельными ошибками владение методами анализа систем управления технологическими процессами и их влияния на качество получаемых изделий	успешное и системное владение методами анализа систем управления технологическими процессами и их влияния на качество получаемых изделий

3. Типовые контрольные задания или иные материалы, необходимые для оценки знаний, умений, навыков и (или) опыта деятельности, характеризующих этапы формирования компетенций в процессе освоения образовательной программы

3.1. Входной контроль

Примерный перечень вопросов

1. Понятие абсолютной погрешности измерений
2. Понятие относительной погрешности измерений
3. Что такое класс точности измерительного прибора

4. Назовите известные Вам приборы для измерения температуры и в каких единицах она измеряется
5. Что такое термоэлектрический эффект.
6. С помощью каких приборов измеряется электрическое напряжение и электрическое сопротивление
7. Как называются приборы для измерения давления, какие из них Вы знаете. Единицы измерения давления.
8. В каких единицах измеряется расход вещества и его количество.
9. Что такое пьезоэффект.
10. На каком принципе действия основана работа психрометра
11. Поясните весовой принцип измерения влажности.
12. Понятие абсолютной, относительной влажности, влагосодержания.
13. По какой формуле можно определить давление столба жидкости
14. Приведите формулу Пуазейля. В каких единицах измеряется вязкость.
15. Опишите работу рН-метра.
16. Какими методами можно получать математические модели технологических процессов.
17. Понятие преобразования Лапласа для дифференциальных уравнений.
18. Напишите закон Ома для участка электрической цепи и для полной цепи.
19. Первый закон Кирхгофа.
20. Второй закон Кирхгофа.
21. Дайте определение коэффициента усиления усилителя.
22. По какой зависимости изменяется электрическое сопротивление проводника от температуры.
23. Интеграл непрерывной функции и его геометрический смысл.

3.2. Тестовые задания

По дисциплине «Основы автоматизации технологических процессов» предусмотрено проведение следующих видов тестирования: письменное, компьютерное.

Письменное (компьютерное) тестирование.

Тестирование рассматривается как рубежный контроль успеваемости и проводится после изучения определенного раздела дисциплины в письменном виде или с помощью компьютерного тестирования.

Пример одного из тестовых заданий:

Задание {{2}} Основные понятия ТАУ $KT=$; $MT=$;

I:

S: Параметры объекта, которые подлежат стабилизации или изменению по заранее заданному закону называются

+:регулируемыми параметрами

-:регулирующими воздействиями

-:возмущающими воздействиями

-: задающими воздействиями

-: регулируемыми параметрами

Задание {{5}} Классификация САР КТ=; МТ=;

I:

S: Автоматический регулятор в котором для перемещения регулирующего органа используется энергия регулируемой среды или чувствительного элемента называется регулятором

+:прямого действия

-:непрямого действия

-:позиционным

-:непрерывным

-:программным

Задание {{8}} Классификация САР КТ=; МТ=;

I:

S: Если на вход регулятора подается одновременно ошибка регулирования и возмущающее воздействие, то в АСР осуществляется принцип регулирования

-:по отклонению

-:по возмущению

+:комбинированный

-:непрерывный

-:позиционный

Задание {{17}} Звенья КТ=; МТ=;

I:

S: Звено, передаточная функция которого

$$W(p) = \frac{k}{T^2 p^2 + 2T\xi p + 1}, \quad 0 < \xi < 1,$$

называется

-:усилительным

-:дифференцирующим

-:интегрирующим

-:апериодическим

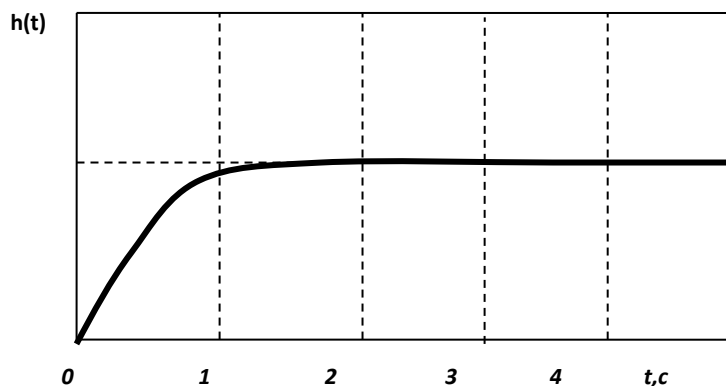
+:колебательным

-:запаздывания

Задание {{25}} Звенья КТ=; МТ=;

I:

S: Звено, переходная функция которого имеет вид



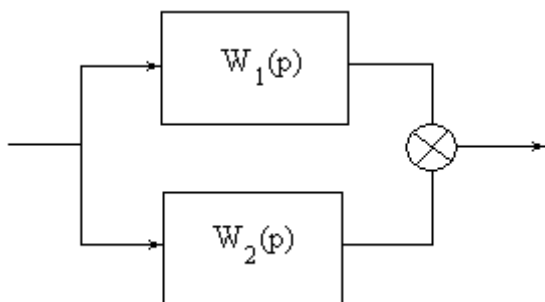
называется

- :усилительным
- :интегрирующим
- +:апериодическим
- :колебательным
- :запаздывания

Задание {{32}} ПФ САР КТ=; МТ=;

I:

S: Найти эквивалентную передаточную $W_3(P)$ для следующего



-: $W_3(p) = W_1(p) - W_2(p)$

+: $W_3(p) = W_1(p) + W_2(p)$

$$W_3(p) = \frac{W_1(p)}{1 + W_2(p)}$$

-:

$$W_3(p) = \frac{W_1(p)}{1 - W_1(p) \cdot W_2(p)}$$

-:

$$W_3(p) = \frac{W_1(p) + W_2(p)}{W_1(p)}$$

-:

Задание{{45}} Метрология КТ=; МТ=;

I:

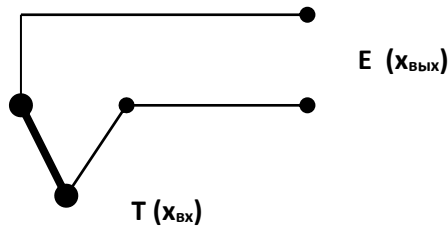
S: Косвенные измерения это:

- + : измерения, результат которых получают на основании опытных данных измерения некоторых величин, функционально связанных с искомой
- : измерения, результат которых может быть получен путем непосредственного сравнения объекта измерения с мерой
- : измерения, результат которых выводится из результата измерения нескольких групп измерений ряда других величин, функциональная связь которых с искомой величиной выражается неявной функцией

Задание {{74}} Термометры КТ=; МТ=;

I:

S: Назовите представленный на рисунке датчик температуры:

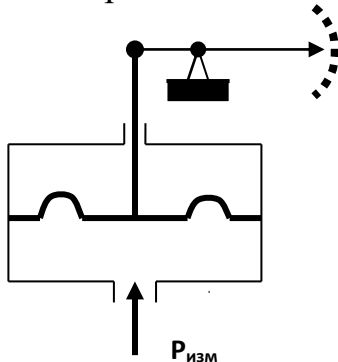


- : жидкостной
- : биметаллический
- : дилатометрический
- : манометрический
- + : термоэлектрический
- : термометр сопротивления

Задание {{79}} Давление КТ=; МТ=;

I:

S: : Определите тип манометра, изображенного на рисунке:

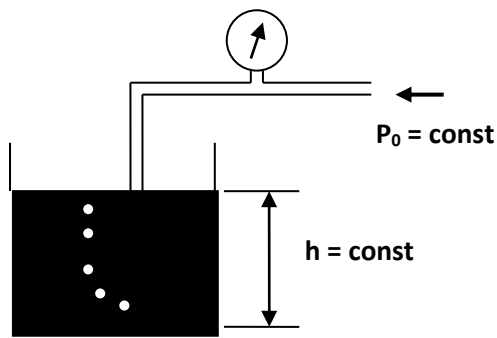


- : жидкостной U-образные
- : трубчато-пружинный
- + : мембранный
- : сильфонный
- : электрический

Задание {{106}} Плотность КТ=; МТ=;

I:

S: Для измерения какой физической величины предназначено данное устройство?

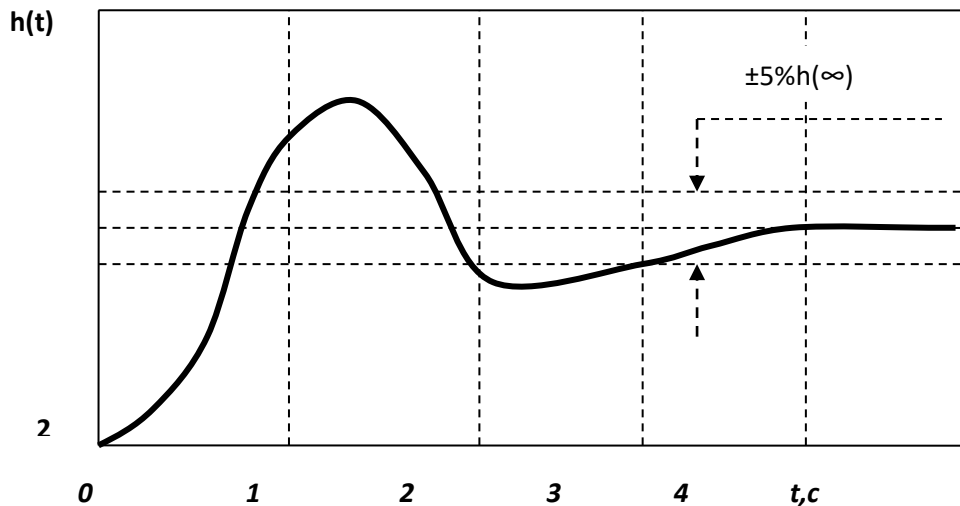


- : расхода жидкости
- : динамического давления
- : избыточного давления
- : уровня жидкости
- +: плотности жидкости

Задание {{120}} Качество $KT=;$ $MT=;$

I:

S: Определите время регулирования, ### с



- +:3
- +:3.0
- +:3,0

Задание {{126}} Качество $KT=;$ $MT=;$

I:

S: Каким свойством характеризуется способность объекта управления накапливать вещество или энергию

- +:емкостью
- :временем запаздывания
- :коэффициентом передачи
- :коэффициентом затухания
- :жесткостью

Задание {{131}} Регуляторы $KT=;$ $MT=;$

I:

S:Регулятор, закон управления которого имеет вид:
 $u(t) = k_1 \varepsilon(t), \quad \varepsilon(t) = g(t) - y(t),$
называется

- +:П -регулятором
- :ПИ –регулятором
- :ПД –регулятором
- :ПИД –регулятором
- :Д –регулятором
- :И -регулятором

Задание {{134}} Позиционные регуляторы $K_T=;$ $M_T=;$

I:

S: При увеличении зоны нечувствительности двухпозиционного регулятора качество регулирования

- +:ухудшается
- :улучшается
- :остается прежним
- :амплитуда колебаний уменьшается

Задание {{140}} Этапы проектирования $K_T=;$ $M_T=;$

I:

S:На каком из этапов проектирования осуществляется разработка принципиальных электрических (электрокинематических, кинематических) схем отдельных блоков?

- :Разработка и обоснование ТЗ
- :Разработка технического предложения
- :Разработка эскизного проекта
- +:Техническое проектирование
- :Конструкторское проектирование
- :Технологическое проектирование и создание опытного образца.
- :Экспериментальное исследование опытного образца

3.3. Лабораторная работа

- тематика лабораторных работ устанавливается в соответствии с рабочей программой;
- лабораторная работа выполняется студентом или группой студентов на экспериментальном стенде.

Перечень тем лабораторных работ

- Изучение промышленных микроконтроллеров
- Экспериментальное определение динамических свойств объекта регулирования.
- Исследование процесса двухпозиционного регулирования.

- Определение динамических характеристик САУ с помощью ПЭВМ.
- Исследование типовых динамических звеньев
- Определение передаточных функций САУ с помощью ЭВМ
- Исследование алгебраических критериев устойчивости САУ с помощью ЭВМ
- Измерение температуры с помощью термометров сопротивления и мостовых измерительных схем
- Измерение влажности с помощью МПР51

Лабораторные работы выполняются в соответствии с Методическими указаниями по выполнению лабораторных работ по дисциплине «Автоматизированные системы управления технологическими процессами».

3.4 Рубежный контроль

Вопросы рубежного контроля № 1

Вопросы, рассматриваемые на аудиторных занятиях

1. Структурная схема и принцип действия автоматической системы регулирования по отклонению.
2. Структурная схема и принцип действия автоматической системы регулирования по возмущению.
3. Понятие стабилизирующей, программной, следящей АСР.
4. Математическое описание АСР и их элементов.
5. Методы получения математических моделей статики и динамики.
6. Динамические характеристики линейных элементов, преобразование Лапласа.
7. Понятие передаточной функции и переходной характеристики.
8. Способы соединения элементов АСР (последовательное, параллельное согласное, параллельное встречное).
9. Типовые звенья АСР и их характеристики (усилительное, запаздывания).
10. Типовые звенья АСР и их характеристики (интегрирующее, дифференцирующее).
11. Типовые звенья АСР и их характеристики (апериодическое первого порядка).
12. Типовые звенья АСР и их характеристики (апериодическое второго порядка).
13. Понятие об устойчивости АСР. Критерии устойчивости.
14. Качество переходных процессов в АСР и его критерии.

Вопросы для самостоятельного изучения

1. Применение микропроцессорных устройств в автоматизированной технике измерений.
2. Структурная схема и принцип действия автоматической системы регулирования построенной по комбинированному принципу.

3. Типовые звенья АСР и их характеристики (усилительное, запаздывания).
4. Понятие о статических, астатических и неустойчивых объектах и их свойства (емкость, самовыравнивание, постоянная времени, время разгона, коэффициент усиления).

Вопросы рубежного контроля № 2

Вопросы, рассматриваемые на аудиторных занятиях

1. Основные понятия и определения теории управления.
2. Государственная система приборов (ГСП).
3. Средства измерений и их основные элементы. Структура измерительных систем для прямых измерений.
4. Автоматические регуляторы (основные сведения).
5. Двухпозиционные регуляторы.
6. Типовые законы регулирования - пропорциональный (П-регулятор).
7. Типовые законы регулирования - интегральный (И-регулятор)
8. Типовые законы регулирования - пропорционально-интегральный (ПИ-регулятор).
9. Типовые законы регулирования - пропорционально-интегрально-дифференциальный (ПИД-регулятор).
10. Регуляторы прямого действия.
11. Исполнительные устройства (исполнительные механизмы и регулирующие органы).

Вопросы для самостоятельного изучения

1. Погрешности измерений и измерительных приборов.
2. Типовые законы регулирования - пропорционально-дифференциальный (ПД-регулятор)
3. Выбор закона регулирования и приближенные методы расчета параметров настройки регуляторов.
4. Основные понятия метрологии. Виды и методы измерений

Вопросы рубежного контроля № 3

Вопросы, рассматриваемые на аудиторных занятиях

1. Термоэлектрические термометры. Милливольтметры. Потенциометры.
2. Термометры сопротивления.
3. Деформационные манометры (мембранные, сильфонные, трубчато-пружинные).
4. Электрические манометры (сопротивления, мембранноемкостные, пьезоэлектрические).
5. Приборы для измерения расхода и количества вещества (общие сведения). Счетчики.
6. Расходомеры переменного перепада давления.

7. Расходомеры динамического давления. Расходомеры постоянного перепада давления.
8. Расходомеры переменного уровня. Электромагнитные расходомеры.
9. Приборы для измерения уровня (поплавковые, гидростатические, мерные стекла).
10. Электрические уровнемеры.
11. Влагомеры (общие сведения, психрометры, весовые, кондуктометрические, потенциометрические, оптические).
12. Приборы для измерения плотности
13. Классификация АСУ ТП. Понятие о распределенных АСУ ТП
14. Проектирование схем автоматизации
15. Стадии проектирования систем автоматизации
16. Структурные и функциональные схемы автоматизации
17. Изображение приборов и средств автоматизации по ГОСТ 21.404-85
18. Автоматизация проектирования систем управления
19. Пример схемы автоматизации типового ТП отрасли.

Вопросы для самостоятельного изучения

1. Газоанализаторы.
2. Анализаторы состава жидкостей (кондуктометрические, потенциометрические, оптические).
3. Микропроцессорные средства обработки информации и управления для АСУ ТП. Управляющие ЭВМ
4. Манометрические термометры. Термометры расширения.
5. Жидкостные манометры (одно-, двухтрубные, поплавковые).
6. Вискозиметры.
7. Способы и методика построения графических условных обозначений
8. Понятие об автоматизированных системах управления технологическими процессами (АСУ ТП)

3.5 Промежуточная аттестация

Контроль за освоением дисциплины «Основы автоматизации технологических процессов» и оценка знаний, обучающихся на зачете производится в соответствии с Положением о текущем контроле успеваемости и промежуточной аттестации обучающихся по образовательным программам высшего образования, утвержденном решением ученого совета ФГБОУ ВПО «Саратовский ГАУ» от 18.06.2014, протокол №7.

- вид промежуточной аттестации в соответствии с учебным планом по направлению подготовки 35.03.07 «Технология производства и переработки сельскохозяйственной продукции» - зачет;

- цель проведения промежуточной аттестации (зачета)-оценка результатов усвоения полученных студентом знаний по дисциплине ««Основы автоматизации технологических процессов»»;

Вопросы, выносимые на зачет

1. Основные понятия и определения теории управления.
2. Государственная система приборов (ГСП).
3. Основные понятия метрологии. Виды и методы измерений.
4. Средства измерений и их основные элементы. Структура измерительных систем для прямых измерений.
5. Погрешности измерений и измерительных приборов.
6. Манометрические термометры. Термометры расширения.
7. Термоэлектрические термометры. Милливольтметры. Потенциометры.
8. Термометры сопротивления.
9. Жидкостные манометры (одно-, двухтрубные, поплавковые).
10. Деформационные манометры (мембранные, сильфонные, трубчато-пружинные).
11. Электрические манометры (сопротивления, мембранноемкостные, пьезоэлектрические).
12. Приборы для измерения расхода и количества вещества (общие сведения). Счетчики.
13. Расходомеры переменного перепада давления.
14. Расходомеры динамического давления. Расходомеры постоянного перепада давления.
15. Расходомеры переменного уровня. Электромагнитные расходомеры.
16. Приборы для измерения уровня (поплавковые, гидростатические, мерные стекла).
17. Электрические уровнемеры.
18. Газоанализаторы.
19. Влагомеры (общие сведения, психрометры, весовые, кондуктометрические, потенциометрические, оптические).
20. Анализаторы состава жидкостей (кондуктометрические, потенциометрические, оптические).
21. Вискозиметры.

22. Приборы для измерения плотности.
23. Применение микропроцессорных устройств в автоматизированной технике измерений.
24. Структурная схема и принцип действия автоматической системы регулирования по отклонению.
25. Структурная схема и принцип действия автоматической системы регулирования по возмущению.
26. Структурная схема и принцип действия автоматической системы регулирования построенной по комбинированному принципу.
27. Понятие стабилизирующей, программной, следящей АСР.
28. Математическое описание АСР и их элементов.
29. Методы получения математических моделей статики и динамики.
30. Динамические характеристики линейных элементов, преобразование Лапласа.
31. Понятие передаточной функции и переходной характеристики.
32. Способы соединения элементов АСР (последовательное, параллельное согласное, параллельное встречное)
33. Типовые звенья АСР и их характеристики (усилительное, запаздывания)
34. Типовые звенья АСР и их характеристики (интегрирующее, дифференцирующее).
35. Типовые звенья АСР и их характеристики (апериодическое первого порядка).
36. Типовые звенья АСР и их характеристики (усилительное, запаздывания)
37. Типовые звенья АСР и их характеристики (апериодическое второго порядка).
38. Понятие о статических, астатических и неустойчивых объектах и их свойства (емкость, самовыравнивание, постоянная времени, время разгона, коэффициент усиления).
39. Автоматические регуляторы (основные сведения).
40. Двухпозиционные регуляторы.
41. Типовые законы регулирования - пропорциональный (П-регулятор)

42. Типовые законы регулирования - интегральный (И-регулятор)
43. Типовые законы регулирования - пропорционально-интегральный (ПИ-регулятор)
44. Типовые законы регулирования - пропорционально-дифференциальный (ПД-регулятор)
45. Типовые законы регулирования - пропорционально-интегрально-дифференциальный (ПИД-регулятор)
46. Понятие об устойчивости АСР. Критерии устойчивости.
47. Качество переходных процессов в АСР и его критерии.
48. Выбор закона регулирования и приближенные методы расчета параметров настройки регуляторов.
49. Регуляторы прямого действия.
50. Исполнительные устройства (исполнительные механизмы и регулирующие органы).
51. Понятие об автоматизированных системах управления технологическими процессами (АСУ ТП)
52. Классификация АСУ ТП. Понятие о распределенных АСУ ТП
53. Микропроцессорные средства обработки информации и управления для АСУ ТП. Управляющие ЭВМ
54. Проектирование схем автоматизации
55. Стадии проектирования систем автоматизации
56. Структурные и функциональные схемы автоматизации
57. Изображение приборов и средств автоматизации по ГОСТ 21.404-85
58. Способы и методика построения графических условных обозначений
59. Автоматизация проектирования систем управления
60. Пример схемы автоматизации типового ТП отрасли.

4. Методические материалы, определяющие процедуры оценивания знаний, умений, навыков и (или) опыта деятельности, характеризующих этапы формирования компетенций

4.1 Процедуры оценивания знаний, умений, навыков и (или) опыта дея-

тельности

Контроль результатов обучения студентов, этапов и уровня формирования компетенций по дисциплине «Основы автоматизации технологических процессов» осуществляется через проведение входного, текущего, рубежных, выходного контролей и контроля самостоятельной работы

Формы текущего, промежуточного и итогового контроля, порядок начисления баллов и фонды контрольных заданий для текущего контроля разрабатываются кафедрой исходя из специфики дисциплины, и утверждаются на заседании кафедры.

4.2 Критерии оценки знаний, умений, навыков и (или) опыта деятельности, характеризующих этапы формирования компетенций в процессе освоения образовательной программы

Описание шкалы оценивания достижения компетенций по дисциплине приведено в таблице 5.

Таблица 5

Уровень освоения компетенции	Отметка по пятибалльной системе (промежуточная аттестация)*			Описание
высокий	«отлично»	«зачтено»	«зачтено (отлично)»	Обучающийся обнаружил всестороннее, систематическое и глубокое знание учебного материала, умеет свободно выполнять задания, предусмотренные программой, усвоил основную литературу и знаком с дополнительной литературой, рекомендованной программой. Как правило, обучающийся проявляет творческие способности в понимании, изложении и использовании материала
базовый	«хорошо»	«зачтено»	«зачтено (хорошо)»	Обучающийся обнаружил полное знание учебного материала, успешно выполняет предусмотренные в программе задания, усвоил основную литературу, рекомендованную в программе
пороговый	«удовлетворительно»	«зачтено»	«зачтено (удовлетворительно)»	Обучающийся обнаружил знания основного учебного материала в объеме, необходимом для дальней-

Уровень освоения компетенции	Отметка по пятибалльной системе (промежуточная аттестация)*			Описание
			тельно)»	шей учебы и предстоящей работы по профессии, справляется с выполнением практических заданий, предусмотренных программой, знаком с основной литературой, рекомендованной программой, допустил погрешности в ответе на экзамене и при выполнении экзаменационных заданий, но обладает необходимыми знаниями для их устранения под руководством преподавателя
–	«неудовлетворительно»	«не зачтено»	«не зачтено (неудовлетворительно)»	Обучающийся обнаружил пробелы в знаниях основного учебного материала, допустил принципиальные ошибки в выполнении предусмотренных программой практических заданий, не может продолжить обучение или приступить к профессиональной деятельности по окончании образовательной организации без дополнительных занятий

4.2.1. Критерии оценки устного ответа при промежуточной аттестации

При ответе на вопрос обучающийся демонстрирует:

знания: типовые системы автоматического управления, методы и средства диагностики и контроля основных технологических параметров, комплекс локальных средств регулирования, определяющих нормальную и безопасную работу оборудования и технологии в целом, централизованную систему управления работой установки, оптимизирующую технологические параметры отдельных ее блоков и обеспечивающую стабильную выработку продуктов заданного качества;

основные понятия теории управления технологическими процессами статические и динамические характеристики объектов и звеньев управления, комплекс измерительных средств (приборов), фиксирующих значения важнейших параметров работы всех технологических аппаратов, основные виды систем автоматического регулирования и законы управления;

тенденции и проблемы автоматизации технологических процессов при производстве и переработке сельскохозяйственной продукции.

умения: работать с технической документацией на приборы и средства автоматизации с целью осуществления их правильной эксплуатации;

выбирать конкретные типы приборов для технологического процесса;

выбирать рациональную систему регулирования технологического процесса определять основные статические и динамические характеристики объектов.

владение навыками: терминологией, определениями и положениями изучаемой дисциплины;

методами выбора и настройки регуляторов;

методами анализа систем управления технологическими процессами и их влияния на качество получаемых изделий.

Критерии оценки

отлично	обучающийся демонстрирует: <ul style="list-style-type: none">- знание материала (типовые системы автоматического управления, методы и средства диагностики и контроля основных технологических параметров, основные понятия теории управления технологическими процессами статические и динамические характеристики объектов и звеньев управления, комплекс измерительных средств, основные виды систем автоматического регулирования и законы управления, тенденции и проблемы автоматизации технологических процессов), практики применения материала, исчерпывающе и последовательно, четко и логично излагает материал, хорошо ориентируется в материале, не затрудняется с ответом при видоизменении заданий;- умение работать с технической документацией на приборы и средства автоматизации с целью осуществления их правильной эксплуатации, выбирать конкретные типы приборов для технологического процесса, выбирать рациональную систему регулирования технологического процесса определять основные статические и динамические характеристики объектов, используя современные методы и показатели такой оценки;- успешное и системное владение терминологией, определениями и положениями теории автоматического управления, методами выбора и настройки регуляторов.
хорошо	обучающийся демонстрирует: <ul style="list-style-type: none">- знание материала, не допускает существенных неточностей;- в целом успешное, но содержащее отдельные пробелы, умение работать с технической документацией на приборы и средства автоматизации, используя современные методы и показатели оценки технических средств автоматизации, умение связанные с конкретным применением средства автоматизации, используя современные методы и показатели такой оценки;- в целом успешное, но содержащее отдельные пробелы или сопровождающееся отдельными ошибками владения навы-

	ками выбора и настройки регуляторов, методами анализа систем управления технологическими процессами и их влияния на качество получаемых изделий.
удовлетворительно	<p>обучающийся демонстрирует:</p> <ul style="list-style-type: none"> - знания только основного материала, но не знает деталей, допускает неточности, допускает неточности в формулировках, нарушает логическую последовательность в изложении программного материала; - в целом успешное, но не системное умение работать с технической документацией на приборы и средства автоматизации, используя современные методы и показатели оценки технических средств автоматизации, используя современные методы и показатели оценки; - в целом успешное, но не системное владение основными понятиями и определениями теории автоматического управления методами выбора и настройки регуляторов.
неудовлетворительно	<p>обучающийся:</p> <ul style="list-style-type: none"> - не знает значительной части программного материала, плохо ориентируется в материале типовые системы автоматического управления, методы и средства диагностики и контроля основных технологических параметров, основные понятия теории управления технологическими процессами статические и динамические характеристики объектов и звеньев управления, комплекс измерительных средств, основные виды систем автоматического регулирования и законы управления, не знает практику применения материала, допускает существенные ошибки; - не умеет работать с технической документацией на приборы и средства автоматизации с целью осуществления их правильной эксплуатации, выбирать конкретные типы приборов для технологического процесса, выбирать рациональную систему регулирования технологического процесса определять основные статические и динамические характеристики объектов, используя современные методы и показатели такой оценки, допускает существенные ошибки, неуверенно, с большими затруднениями выполняет самостоятельную работу, большинство заданий, предусмотренных программой дисциплины, не выполнено; - обучающийся не владеет терминологией, определениями и положениями теории автоматического управления, методами выбора и настройки регуляторов, тенденциями и проблемами автоматизации технологических процессов, допускает существенные ошибки, с большими затруднениями выполняет самостоятельную работу, большинство предусмотренных программой дисциплины не выполнено

4.2.2. Критерии оценки выполнения тестовых заданий

При выполнении контрольных (самостоятельных) работ обучающийся демонстрирует:

знания: типовые системы автоматического управления в пищевой промышленности, методы и средства диагностики и контроля основных технологических параметров, комплекс локальных средств регулирования, определяющих нормальную и безопасную работу оборудования и технологии в целом, централизованную систему управления работой установки, оптимизирующую технологические параметры отдельных ее блоков и обеспечивающую стабильную выработку продуктов заданного качества

основные понятия теории управления технологическими процессами статические и динамические характеристики объектов и звеньев управления, комплекс измерительных средств (приборов), фиксирующих значения важнейших параметров работы всех технологических аппаратов, основные виды систем автоматического регулирования и законы управления

Критерии оценки выполнения тестовых заданий

отлично	<p>обучающийся демонстрирует:</p> <ul style="list-style-type: none"> - знание материала (типовые системы автоматического управления, методы и средства диагностики и контроля основных технологических параметров), практики применения материала, исчерпывающе и последовательно, четко и логично излагает материал, хорошо ориентируется в материале, не затрудняется с ответом при видоизменении заданий, основные понятия теории управления технологическими процессами статические и динамические характеристики объектов и звеньев управления, комплекс измерительных средств, основные виды систем автоматического регулирования и законы управления,), практики применения материала, исчерпывающе и последовательно, четко и логично излагает материал, хорошо ориентируется в материале, не затрудняется с ответом при видоизменении заданий;
хорошо	<p>обучающийся демонстрирует:</p> <ul style="list-style-type: none"> - знание материала, не допускает существенных неточностей
удовлетворительно	<p>обучающийся демонстрирует:</p> <ul style="list-style-type: none"> - знания только основного материала, но не знает деталей, допускает неточности, допускает неточности в формулировках, нарушает логическую последовательность в изложении программного материала
неудовлетворительно	<p>обучающийся:</p> <ul style="list-style-type: none"> - не знает значительной части программного материала, плохо ориентируется в материале (типовые системы автоматического управления, методы и средства диагностики и контроля основных технологических параметров), не знает практику применения материала, допускает существенные ошибки - не знает основные понятия теории управления технологическими процессами статические и динамические характеристики объектов и звеньев управления, комплекс измерительных средств, основные виды систем автоматического регу-

	лирования и законы управления, не знает практику применения материала, допускает существенные ошибки.
--	---

4.2.3. Критерии оценки лабораторных работ

При выполнении лабораторных работ обучающийся демонстрирует:

знания: типовые системы автоматического управления в пищевой промышленности, методы и средства диагностики и контроля основных технологических параметров, комплекс локальных средств регулирования, определяющих нормальную и безопасную работу оборудования и технологии в целом, централизованную систему управления работой установки, оптимизирующую технологические параметры отдельных ее блоков и обеспечивающую стабильную выработку продуктов заданного качества, основные понятия теории управления технологическими процессами статические и динамические характеристики объектов и звеньев управления, комплекс измерительных средств (приборов), фиксирующих значения важнейших параметров работы всех технологических аппаратов, основные виды систем автоматического регулирования и законы управления

умения: работать с технической документацией на приборы и средства автоматизации с целью осуществления их правильной эксплуатации

владение навыками: анализа систем управления технологическими процессами и их влияния на качество получаемых изделий

Критерии оценки выполнения лабораторных работ

отлично	<p>обучающийся демонстрирует:</p> <ul style="list-style-type: none"> - знание материала (типовые системы автоматического управления, методы и средства диагностики и контроля основных технологических параметров, основные понятия теории управления технологическими процессами статические и динамические характеристики объектов и звеньев управления, комплекс измерительных средств, основные виды систем автоматического регулирования и законы управления,), исчерпывающе, последовательно четко и логично излагает материал, хорошо ориентируется в материале, не затрудняется с ответом при видоизменении заданий; - умение работать с технической документацией на приборы и средства автоматизации с целью осуществления их правильной эксплуатации, определять основные статические и динамические характеристики объектов, используя современные методы и показатели такой оценки; - успешное и системное владение терминологией, определениями и положениями теории автоматического управления, методами выбора и настройки регуляторов.
хорошо	<p>обучающийся демонстрирует:</p> <ul style="list-style-type: none"> - знание материала, не допускает существенных неточностей - в целом успешное, но содержащие отдельные пробелы, уме-

	<p>ние работать с технической документацией на приборы и средства автоматизации, используя современные методы и показатели оценки технических средств автоматизации, умение связанные с конкретным применением средства автоматизации, используя современные методы и показатели такой оценки;</p> <ul style="list-style-type: none"> - в целом успешное, но содержащее отдельные пробелы или сопровождающееся отдельными ошибками владения навыками выбора и настройки регуляторов, методами анализа систем управления технологическими процессами и их влияния на качество получаемых изделий
удовлетворительно	<p>обучающийся демонстрирует:</p> <ul style="list-style-type: none"> - знания только основного материала, но не знает деталей, допускает неточности, допускает неточности в формулировках, нарушает логическую последовательность в изложении программного материала; - в целом успешное, но не системное умение работать с технической документацией на приборы и средства автоматизации, используя современные методы и показатели оценки технических средств автоматизации, используя современные методы и показатели оценки; - в целом успешное, но не системное владение основными понятиями и определениями теории автоматического управления методами выбора и настройки регуляторов.
неудовлетворительно	<p>обучающийся:</p> <ul style="list-style-type: none"> - не знает значительной части программного материала, плохо ориентируется в материале типовые системы автоматического управления, методы и средства диагностики и контроля основных технологических параметров, основные понятия теории управления технологическими процессами статические и динамические характеристики объектов и звеньев управления, комплекс измерительных средств, основные виды систем автоматического регулирования и законы управления, не знает практику применения материала, допускает существенные ошибки; - не умеет использовать методы и приемы измерения технологических переменных, допускает существенные ошибки, неуверенно, с большими затруднениями выполняет самостоятельную работу, большинство заданий, предусмотренных программой дисциплины, не выполнено; - обучающийся не владеет навыками обработки результатов эксперимента, навыков работы с технической документацией на приборы системы управления,

Разработчик: доцент Алейников А.К..



(подпись)