


Документ подписан простой электронной подписью  
Информация о владельце:  
ФИО: Соловьев Дмитрий Александрович  
Должность: ректор ФГБОУ ВО Вавиловский университет  
Дата подписания: 17.09.2024 11:28:51  
Уникальный программный ключ:  
528682d78e674e56a007f93fe1ba2173f735a12

**МИНИСТЕРСТВО СЕЛЬСКОГО ХОЗЯЙСТВА РОССИЙСКОЙ ФЕДЕРАЦИИ**



Федеральное государственное бюджетное образовательное учреждение  
высшего образования  
«Саратовский государственный аграрный университет  
имени Н.И. Вавилова»

**УТВЕРЖДАЮ**  
Заведующего кафедрой  
 / Бакиров С.М./  
« 08 » 06 2022 г.

**ОЦЕНОЧНЫЕ МАТЕРИАЛЫ**

Дисциплина	<b>ГАЗОСНАБЖЕНИЕ</b>
Направление подготовки	<b>08.03.01 Строительство</b>
Направленность (профиль)	<b>Тепло-, газо-, холодоснабжение и вентиляция</b>
Квалификация выпускника	<b>Бакалавр</b>
Нормативный срок обучения	<b>4 года</b>
Форма обучения	<b>Очно-заочная</b>
Кафедра-разработчик	<b>Природообустройство, строительство и теплоэнергетика</b>
Ведущий преподаватель	<b>доцент Трушин Ю.Е.</b>

Разработчик(и): доцент Трушин Ю.Е.

  
(подпись)

## Содержание

1	Перечень компетенций с указанием этапов их формирования в процессе освоения ОПОП.....	3
2	Описание показателей и критериев оценивания компетенций на различных этапах их формирования, описание шкал оценивания.....	5
3	Типовые контрольные задания или иные материалы, необходимые для оценки знаний, умений, навыков и (или) опыта деятельности, характеризующих этапы формирования компетенций в процессе освоения образовательной программы.....	10
4	Методические материалы, определяющие процедуры оценивания знаний, умений, навыков и (или) опыта деятельности, характеризующих этапы их формирования.....	37

## 1. Перечень компетенций с указанием этапов их формирования в процессе освоения ОПОП

В результате освоения дисциплины «Газоснабжение» обучающиеся, в соответствии с ФГОС ВО по направлению подготовки 08.03.01 Строительство, утвержденного приказом Министерства образования и науки РФ от 31 мая 2017 г. № 481, формируют следующие компетенции, указанные в таблице 1.

**Таблица 1 - Формирование компетенций в процессе изучения дисциплины «Газоснабжение»**

Компетенция		Индикаторы достижения компетенций	Этапы формирования компетенции в процессе освоения ОПОП (семестр)	Виды занятий для формирования компетенции	Оценочные средства для оценки уровня сформированности компетенции
Код	Наименование				
1	2	3	4	5	6
ПК-14	Способен подготавливать проектную документацию по отдельным узлам и элементам систем газораспределения и газопотребления объектов капитального строительства	<p>ПК-14.1 Учет требований нормативно-технической документации и при проектировании сетей газораспределения и газопотребления.</p> <p>ПК-14.2 Проектирование систем с учетом возможных рисков возникновения чрезвычайных ситуаций в процессе эксплуатации объектов газового хозяйства.</p>	7,8	лекции, лабораторные занятия, практические занятия	доклад, лабораторная работа, практическая работа, курсовой проект, самостоятельная работа

ПК-15	Способен подготавливать проектную документацию для внутренних газопроводов и газоиспользуемого оборудования объектов капитального строительства	<p>ПК-15.1 Подготовка проекта внутренней системы газификации, включающей тип и характеристики газопотребляющего оборудования и схему разводки газопроводов.</p> <p>ПК-15.2 Учет требований к помещениям газифицируемого объекта, особенностей оснащения оборудованием, включая систему автоматического контроля загазованности.</p>	7,8	лекции, лабораторные занятия, практические занятия	доклад, лабораторная работа, практическая работа, курсовой проект, самостоятельная работа
ПК-16	Подготовка проектной документации по наружным газовым сетям объектов капитального строительства	<p>ПК-16.1 Подготовка проектов газификации объектов на основе действующих требований и технического задания, включающего в себя информацию о системе подведения газоснабжения к объекту строительства</p>	7,8	лекции, лабораторные занятия, практические занятия	доклад, лабораторная работа, практическая работа, курсовой проект, самостоятельная работа

Примечание:

Компетенция ПК-14 - также формируется в ходе прохождения Технологической практики, Проектной практики, Исполнительской практики, при подготовке к процедуре защиты и защите выпускной квалификационной работы.

Компетенция ПК-15 - также формируется в ходе освоения дисциплины Теплогенерирующие установки; а также в ходе прохождения Технологической практики, Проектной практики, Исполнительской практики, при подготовке к процедуре защиты и защите выпускной квалификационной работы.

Компетенция ПК-16 - также формируется в ходе прохождения Технологической практики, Проектной практики, Исполнительской практики, при подготовке к процедуре защиты и защите выпускной квалификационной работы.

## 2. Описание показателей и критериев оценивания компетенций на различных этапах их формирования, описание шкал оценивания

Таблица 2 - Перечень оценочных материалов

№ п/п	Наименование оценочного средства	Краткая характеристика оценочного средства	Представление оценочного средства в ОМ
1.	Доклад	продукт самостоятельной работы студента, представляющий собой публичное выступление по представлению полученных результатов решения определенной учебно-практической, учебно-исследовательской или научной темы.	Темы докладов
2.	Собеседование.	Средство контроля, организованное как специальная беседа педагогического работника с обучающимся на темы, связанные с изучаемой дисциплиной и рассчитанной на выяснение объема знаний, обучающегося по определенному разделу, теме, проблеме.	Перечень вопросов для устного опроса
3.	Лабораторное занятие	средство, направленное на изучение практического хода тех или иных процессов, исследование явления в рамках заданной темы с применением методов, освоенных на лекциях, сопоставление полученных результатов с теоретическими концепциями,	Лабораторные занятия

		осуществление интерпретации полученных результатов, оценивание применимости полученных результатов на практике	
4.	Практическое занятие	Средство, направленное на тренировочный характер в области решения задач, приобретение умений и навыков, проверку знаний, полученных на лекциях и самостоятельно.	Практические занятия
5.	Курсовой проект	средство проверки умений применять полученные знания для решения задач определенного типа по нескольким разделам проекта.	комплект заданий проекта по вариантам

**Таблица 3 - Программа оценивания контролируемой дисциплины**

№ п/п	Контролируемые разделы (темы дисциплины)	Код контролируемой компетенции (или ее части)	Наименование оценочного средства
1	2	3	4
1.	Изучение свойств газов.	ПК-14, ПК-15, ПК-16	Доклад, лабораторное занятие, практическая работа, самостоятельная работа, курсовой проект
2.	Схемы систем газоснабжения населенных пунктов.	ПК-14, ПК-15	Доклад, лабораторное занятие, практическая работа, самостоятельная работа, курсовой проект
3.	Прокладка газопроводов.	ПК-14, ПК-16	Доклад, лабораторное занятие, практическая работа, самостоятельная работа, курсовой проект
4.	Основы гидравлического расчета газовых сетей.	ПК-14, ПК-15, ПК-16	Доклад, лабораторное занятие, практическая работа, самостоятельная работа, курсовой проект
5.	Использование сжиженных углеводородных газов.	ПК-14, ПК-16	Доклад, лабораторное занятие, практическая работа, самостоятельная работа, курсовой проект
6.	Основы сжигания газа.	ПК-14, ПК-15, ПК-16	Доклад, лабораторное занятие, практическая работа, самостоятельная работа, курсовой проект

**Таблица 4 - Описание показателей и критериев оценивания компетенций по дисциплине «Газоснабжение» на различных этапах их формирования, описание шкал оценивания**

Код компетенции, этапы освоения компетенции	Индикаторы достижения компетенций	Показатели и критерии оценивания результатов обучения			
		ниже порогового уровня (неудовлетворительно)	пороговый уровень (удовлетворительно)	продвинутый уровень (хорошо)	высокий уровень (отлично)
1	2	3	4	5	6
ПК-14, 7,8 семестр	ПК-14.1 Учет требований нормативно-технической документации при проектировании сетей газораспределения и газопотребления.	обучающийся не знает значительной части программного материала, плохо ориентируется в материале по учету требований нормативно-технической документации при проектировании и сетей газораспределения и газопотребления, не знает практику применения материала, допускает существенные ошибки	обучающийся демонстрирует знания только основного материала, но не знает деталей, допускает неточности, допускает неточности в формулировках, нарушает логическую последовательность в изложении программного материала	обучающийся демонстрирует знание материала, не допускает существенных неточностей	обучающийся демонстрирует знание материала по учету требований нормативно-технической документации при проектировании и сетей газораспределения и газопотребления, практики применения материала, исчерпывающее и последовательно, четко и логично излагает материал, хорошо ориентируется в материале, не затрудняется с ответом при видоизменении заданий
	ПК-14.2 Проектирование систем с учетом возможных рисков возникновения	обучающийся не знает значительной части программного материала, плохо ориентируется	обучающийся демонстрирует знания только основного материала, но не знает деталей, допускает	обучающийся демонстрирует знание материала, не допускает существенных неточностей	обучающийся демонстрирует знание материала по проектированию систем с учетом возможных

	<p>чрезвычайных ситуаций в процессе эксплуатации объектов газового хозяйства.</p>	<p>в материале по проектированию систем с учетом возможных рисков возникновения чрезвычайных ситуаций в процессе эксплуатации объектов газового хозяйства, не знает практику применения материала, допускает существенные ошибки</p>	<p>неточности, допускает неточности в формулировках, нарушает логическую последовательность в изложении программного материала</p>		<p>рисков возникновения чрезвычайных ситуаций в процессе эксплуатации объектов газового хозяйства, практики применения материала, исчерпывающее и последовательное, четко и логично излагает материал, хорошо ориентируется в материале, не затрудняется с ответом при видоизменении заданий</p>
<p>ПК-15, 7,8 семестр</p>	<p>ПК-15.1 Подготовка проекта внутренней системы газификации, включающей тип и характеристики газопотребляющего оборудования и схему разводки газопроводов.</p>	<p>обучающийся не знает значительной части программного материала, плохо ориентируется в материале по подготовке проекта внутренней системы газификации, включающей тип и характеристики газопотребляющего оборудования и схему разводки газопроводов, не знает практику применения</p>	<p>обучающийся демонстрирует знания только основного материала, но не знает деталей, допускает неточности, допускает неточности в формулировках, нарушает логическую последовательность в изложении программного материала</p>	<p>обучающийся демонстрирует знание материала, не допускает существенных неточностей</p>	<p>обучающийся демонстрирует знание материала по подготовке проекта внутренней системы газификации, включающей тип и характеристик и газопотребляющего оборудования и схему разводки газопроводов, практики применения материала, исчерпывающее и последовательное</p>



		материала, допускает существенные ошибки			но, четко и логично излагает материал, хорошо ориентируется в материале, не затрудняется с ответом при видоизменении заданий
	ПК-15.2 Учет требований к помещениям газифицируемого объекта, особенностей оснащения оборудования, включая систему автоматического контроля загазованности.	обучающийся не знает значительной части программного материала, плохо ориентируется в материале по учету требований к помещениям газифицируемого объекта, особенностей оснащения оборудованием, включая систему автоматического контроля загазованности, не знает практику применения материала, допускает существенные ошибки	обучающийся демонстрирует знания только основного материала, но не знает деталей, допускает неточности, допускает неточности в формулировках, нарушает логическую последовательность в изложении программного материала	обучающийся демонстрирует знание материала, не допускает существенных неточностей	обучающийся демонстрирует знание материала по учету требований к помещениям газифицируемого объекта, особенностей оснащения оборудованием, включая систему автоматического контроля загазованности и, практики применения материала, исчерпывающее и последовательно, четко и логично излагает материал, хорошо ориентируется в материале, не затрудняется с ответом при видоизменении заданий
ПК-16, 7,8 семестр	ПК-16.1 Подготовка проектов газификации объектов на	обучающийся не знает значительной части программного	обучающийся демонстрирует знания только основного материала, но	обучающийся демонстрирует знание материала, не допускает	обучающийся демонстрирует знание материала по подготовке

	основе действующих требований и технического задания, включающего в себя информацию о системе подведения газоснабжения к объекту строительства	материала, плохо ориентируется в материале по подготовке проектов газификации объектов на основе действующих требований и технического задания, включающего в себя информацию о системе подведения газоснабжения к объекту строительства, не знает практику применения материала, допускает существенные ошибки	не знает деталей, допускает неточности, допускает неточности в формулировках, нарушает логическую последовательность в изложении программного материала	существенных неточностей	проектов газификации объектов на основе действующих требований и технического задания, включающего в себя информацию о системе подведения газоснабжения к объекту строительства, практики применения материала, исчерпывающее и последовательно, четко и логично излагает материал, хорошо ориентируется в материале, не затрудняется с ответом при видоизменении заданий
--	--	---	---	--------------------------	---

### **3. Типовые контрольные задания или иные материалы, необходимые для оценки знаний, умений, навыков и (или) опыта деятельности, характеризующих этапы формирования компетенций в процессе освоения образовательной программы**

#### **3.1. Входной контроль**

##### **Примерный перечень вопросов**

1. Что называется идеальным и реальным газом?
2. Что такое плотность газа?
3. Какие основные параметры характеризуют газ в данном состоянии?
4. Назовите приборы, которыми можно измерить параметры состояния?
5. Какое давление называют избыточным, какое – абсолютным?
6. Чем измеряют избыточное давление и как определяют абсолютное давление?

7. Для чего служат: манометры, барометры, вакуумметры?
8. Как обозначаются основные параметры состояния, укажите их размерность.
9. Как связана температура, измеренная по шкале Кельвина с температурой, измеренной по шкале Цельсия?
10. Что такое 1 Паскаль?
11. Что такое 1 Джоуль?
12. Чему равен 1 мм водяного столба в Паскалях?
13. Что такое нормальные физические условия?
14. Что такое стандартные физические условия?
15. Что такое удельный объем газа?
16. Что такое критерии Рейнольдса?
17. Что такое ламинарный режим течения?
18. Что такое турбулентный режим течения?
19. Что такое переходный режим течения?
20. Что такое теплота сгорания вещества?
21. Какова единица измерения теплоты сгорания вещества?
22. Что такое предельные углеводороды?
23. Назовите пять первых членов метанового ряда углеводородов?
24. Напишите общую формулу углеводородов метанового ряда
25. Как связаны мегопаскаль, килопаскаль, паскаль?
26. Как связаны 1 паскаль и  $1 \text{ кг/см}^2$ ?
27. Какие потери давления существуют при движении жидкости в трубопроводе?

### 3.2. Доклады

**Умения и навыки, на формирование которых направлено составление доклада.**

Доклад представляет собой публичное выступление по представлению полученных результатов решения определенной учебно-практической, учебно-исследовательской или научной темы.

*Умения при составлении доклада:* сообщить о содержании проделанной работы и дать представление о вновь возникших проблемах соответствующей отрасли науки.

*Навыки при составлении доклада:* точность и объективность в передаче сведений, полнота отображения основных элементов.

#### **Требования к составлению доклада.**

В организационном плане составление доклада - процесс, распределенный во времени по этапам. Все этапы работы могут быть сгруппированы в три основные: подготовительный, исполнительский и заключительный.

*Подготовительный этап* включает в себя поиски литературы по определенной теме с использованием различных библиографических источников; выбор литературы в конкретной библиотеке; определение круга справочных пособий для последующей работы по теме.

*Исполнительский этап* включает в себя чтение книг (других источников), ведение записей прочитанного.

*Заключительный этап* включает в себя обработку имеющихся материалов и составление доклада.

Систематизировать полученный материал - значит привести его в определенный порядок, который соответствовал бы намеченному плану работы.

### **Структура доклада.**

*Введение.*

Введение - это вступительная часть доклада.

Оно должно содержать следующие элементы:

- а) очень краткий анализ научных, экспериментальных или практических достижений в той области, которой посвящен доклад;
- б) общий обзор опубликованных работ, рассматриваемых в докладе;
- в) цель доклада;
- г) задачи, требующие решения.

*Основная часть.*

В основной части доклада студент дает изложение материала по предложенному плану, используя материал из источников.

В соответствии с поставленной задачей делаются выводы и обобщения.

*Заключение.*

Заключение подводит итог доклада. Оно может включать повтор основных тезисов работы, чтобы акцентировать на них внимание слушателей, содержать общий вывод, к которому пришел автор доклада, предложения по дальнейшей научной разработке вопроса и т.п.

По продолжительности доклад должен быть не более 5-7 минут.

Рекомендуемая тематика докладов по дисциплине приведена в таблице 2.

### **Таблица 5 - Темы докладов, рекомендуемые при изучении дисциплины**

#### **«Газоснабжение»**

№ п/п	Темы докладов
1	2
1.	Прокладка газопроводов через искусственные и естественные препятствия и в особых геологических условиях.
2.	Трубы и запорная арматура, используемые в газораспределительных системах.
3.	Пункты редуцирования газа: назначение, технологическая схема, основное оборудование, требования к размещению.
4.	Регуляторы давления газа. Назначение, классификация, принцип действия.
5.	Применение узлов учета газа на газопотребляющих объектах различного назначения.
6.	Определение объема газопотребления в населенном пункте.
7.	Газовое отопительное оборудование.
8.	Перспективы использования сжиженных углеводородных газов в системах газораспределения и газопотребления.
9.	Газогорелочные устройства с принудительной подачей воздуха. Особенности конструкции и расчет.
10.	Газогорелочные устройства с полным предварительным смешением газа и воздуха. Особенности конструкции и расчет.
11.	Инжекционные газогорелочные устройства. Особенности конструкции и расчет.

### 3.3. Лабораторное занятие

Лабораторная работа проводится после изучения теоретического материала по теме, и служит для закрепления полученных знаний, освоения умений и направлены на формирование установленных учебным планом компетенций.

Тематика лабораторных работ связана с рассматриваемым теоретическим лекционным материалом.

#### **Оформление отчётов по лабораторным занятиям.**

Отчёт должен оформляться на листах формата А4 или в тетради для лабораторных занятий и содержать:

1. Тему занятия (работы).
2. Цель работы.
3. Задание для исполнения.
4. Выполненные задания.
5. Ответы на контрольные вопросы (если указано выполнить их письменно).
6. Выводы.

#### **Пример лабораторного занятия.**

### **ЛАБОРАТОРНОЕ ЗАНЯТИЕ. ИЗУЧЕНИЕ ТЕХНОЛОГИЧЕСКОЙ СХЕМЫ ГРП И ПУТЕЙ ЕЕ СОВЕРШЕНСТВОВАНИЯ**

**Цель работы:** изучить методику проведения осмотра оборудования и запуска ГРП в работу.

#### **1. Устройство и оборудование ГРП Основные функции газораспределительной установки:**

-газораспределительная установка - это редуцирование газа высокого давления до указанного низкого и поддержание его с определенной точностью;  
-газораспределительная установка - это подогрев газа перед редуцированием;  
-газораспределительная установка - это автоматическое управление режимами.

- газораспределительная установка - это работы технологического оборудования станции, в том числе ограничение поставок газа по требованиям газораспределительной организации (ГРО);

- газораспределительная установка – это выдача аварийных и предупредительных сигналов при нарушениях работы на пульт диспетчеру или оператору;

- газораспределительная установка –это измерение расхода газа с многосуточной регистрацией данных и передачей информации на уровень газораспределительной организации;

- газораспределительная установка - одоризация газа;

- газораспределительная установка - очистка газа от капельной влаги и механических примесей;

- на каждый ГРП (ГРУ) составляется паспорт, содержащий основные

характеристики оборудования, средств измерений и помещения. В ГРП (ГРУ) вывешиваются технологические схемы, инструкции по эксплуатации, технике безопасности и пожарной безопасности;

- при эксплуатации ГРП (ГРУ) выполняют техническое обслуживание, текущий и капитальный ремонт. Результаты ревизий (ремонтов) оборудования, связанных с заменой деталей и узлов оборудования, заносятся в паспорт ГРП (ГРУ). О всех других работах выполняют записи в эксплуатационном журнале, где также указывают нарушения нормальной работы оборудования и принятые меры по устранению неисправностей;

- параметры настройки оборудования ГРП (ГРУ) устанавливаются главным инженером предприятия газового хозяйства для бытовых потребителей или ответственным за газовое хозяйства предприятий-потребителей газа;

- при этом максимальное рабочее давление газа после регулятора для бытовых потребителей не должно превышать 300 даПа для газопроводов природного газа. Предохранительные сбросные клапаны, в том числе встроенные в регуляторы давления, должны обеспечивать сброс газа при превышении максимального рабочего давления после регулятора не более чем на 15%. Верхний предел срабатывания предохранительных запорных клапанов не должен превышать 25% максимального рабочего давления газа после регулятора. Не допускается колебание давления газа на выходе из ГРП (ГРУ), превышающее 10% рабочего давления. Неисправности регуляторов, вызывающие повышение или понижение рабочего давления, неполадки в работе предохранительных клапанов, а также утечки газа должны устраняться немедленно в аварийном порядке;

- запорные устройства на обводной (байпасной) линии и перед сбросным предохранительным клапаном должны быть опломбированы;

- подача газа по обводной линии допускается только в течение времени, необходимого для ремонта оборудования и арматуры, или в период снижения давления газа перед ГРП (ГРУ) до величины, не обеспечивающей надежную работу регуляторов давления.

*Назначение и устройство.* ГРП и ГРУ предусматриваются для автоматического снижения давления газа и поддержания его на заданных уровнях независимо от изменения расхода газа в пределах номинальных расходных характеристик регуляторов давления газа. В зависимости от назначения и технической целесообразности ГРП размещают в отдельно стоящих зданиях, в пристройках к зданиям, в шкафах. Устройство ГРП в подвальных и полуподвальных помещениях зданий, в пристройках к зданиям школ, больниц, детских учреждений, жилых домов, зрелищных и административных зданий не разрешается.

ГРП с давлением газа до 0,6 МПа на промышленных и коммунальных предприятиях, а также в отдельно стоящих котельных размещается в зданиях, как правило, вблизи от ввода газопровода, в помещениях, где находятся газоиспользующие агрегаты. Подача газа от ГРУ к потребителям, расположенным в других отдельно стоящих зданиях, не допускается. Не разрешается размещение ГРУ под лестничными маршами.

Отдельно стоящие ГРП должны быть одноэтажными с совмещенной

кровлей. Крыша выполняется легкосбрасываемой, т. е. масса 1 м- перекрытия не должна превышать 120 кг. Устройство дымовых и вентиляционных каналов в разделяющих стенах, а также в стенах зданий, к которым пристраиваются ГРП, не разрешается. Во всех помещениях ГРП предусматривается естественное и искусственное освещение и естественная постоянно действующая вентиляция, не менее чем с трехкратным воздухообменом. Электрооборудование и электроосвещение ГРП выполняется во взрывобезопасном исполнении согласно требованиям ПУЭ. Вводы в ГРП сетей электроснабжения и связи выполняются кабелем. **В регуляторном зале ГРП телефонный аппарат допускается устанавливать только во взрывозащищенном исполнении.** Температура теплоносителя в помещении ГРП не должна превышать 130°C, нагревательных приборов — 95°C. При устройстве местного отопления отопительная установка размещается в изолированном помещении с самостоятельным выходом, отделенном от других помещений ГРП глухими газонепроницаемыми и противопожарными стенами. Для ГРП предусматривается устройство молниезащиты. А полы ГРП выполняются неискрообразующими. На фасаде здания, а видном месте несмываемой эмалью выполняется предупредительная надпись «Огнеопасно», высота букв — 300 мм. Двери из ГРП открываются наружу. Дверное полотно обшивается оцинкованной кровельной сталью толщиной 0,8 мм по асбесту или войлоку, пропитанному глиняным раствором. В зависимости от давления газа на вводе ГРП (ГРУ) бывают среднего (более 0,005 до 0,3 МПа) и высокого (более 0,3 до 1,2 МПа) давления.

Кроме снижения давления в ГРП осуществляется очистка газа от механических примесей, контроль входного и выходного давлений и температуры газа, прекращение подачи газа в случае выхода за допустимые пределы давления газа в контролируемой точке газопровода, измерение расхода газа. Оборудование. В соответствии с назначением в ГРП (ГРУ)

***Размещается следующее оборудование:***

регулятор давления, автоматически понижающий давление газа и поддерживающий его в контролируемой точке на заданном уровне; предохранительный запорный клапан, автоматически прекращающий подачу газа при повышении или понижении его давления сверх заданных пределов (***устанавливается перед регулятором по ходу газа***);

предохранительное сбросное устройство, сбрасывающее излишки газа из газопровода за регулятором в атмосферу, чтобы давление газа в контролируемой точке не превысило заданного. Подключается к выходному газопроводу, а при наличии расходомера (счетчика) — за ним (перед сбросным устанавливается запорное устройство);

фильтр для очистки газа от механических примесей. Устанавливается перед предохранительным запорным клапаном обводной газопровод (байпас) с последовательно расположенными двумя запорными устройствами (по байпасу производится подача газа во время ревизии и ремонта оборудования линии редуцирования, его диаметр принимается не меньшим чем диаметр сёдел клапана регулятора). Для ГРП с входным давлением свыше 0,6 МПа и пропускной

способностью более 5000 м<sup>3</sup>/ч вместо байпаса устанавливается дополнительно резервная линия регулирования. **Средствами измерений в ГРП проверяют:** давление газа перед регулятором и за ним (манометры показывающие и самопишущие); перепады давления на фильтре (дифманометры или технические манометры); температуру газа (термометры показывающие и самопишущие). В ГРП (ГРУ), в которых не учитывается расход газа, допускается не предусматривать регистрирующие приборы для замера температуры.

**Импульсные трубки** служат для соединения с регулятором, запорным и сбросным клапанами и подключения средств измерения.

**Сбросные и продувочные трубопроводы** используют для сбрасывания в атмосферу газа от сбросного устройства и при продувке газопроводов и оборудования. Продувочные трубопроводы размещают на входном газопроводе после первого отключающего устройства; на байпасе между двумя запорными устройствами; на участке газопровода с оборудованием, отключаемым для осмотров и ремонта. Условный диаметр продувочного и сбросного трубопроводов принимается не менее 20 мм. Продувочные, сбросные трубопроводы выводятся наружу в места, обеспечивающие безопасное рассеивание газа, но не менее чем на

1 м выше карниза здания. **Запорные устройства** должны обеспечить возможность отключения ГРП (ГРУ), а также оборудования и средств измерений без прекращения подачи газа.

ГРП (ГРУ) могут быть одноступенчатыми или двухступенчатыми. В одноступенчатых входное давление газа редуцируется до выходного одним, в двухступенчатом — двумя последовательно установленными регуляторами. При этом регуляторы должны иметь примерно одинаковую производительность при соответствующих входных давлениях газа. Одноступенчатые схемы применяют обычно при разности между входным и выходным давлением до 0,6 МПа. Места отбора импульсов для регулятора давления и предохранительного запорного клапана определяются паспортом завода-изготовителя оборудования, но могут изменяться. Схема компоновки оборудования ГРП (ГРУ) приведена на **рис. 1**. Для снабжения потребителей с расходом газа до 2000 м<sup>3</sup>/ч применяют шкафные ГРП.

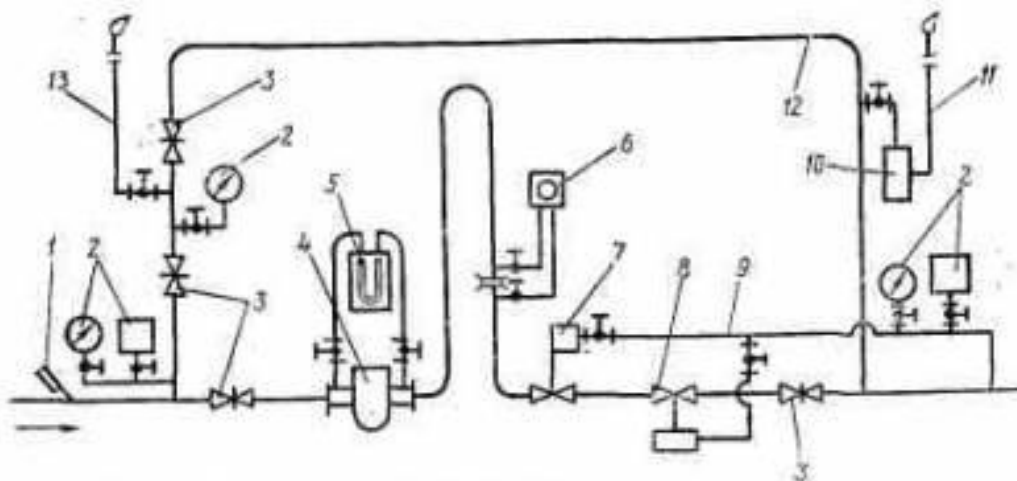


Рисунок 1 - Схема компоновки оборудования ГРП (ГРУ)



## 1.1 Пуск в работу и остановка газорегуляторного пункта

Пуск ГРП (ГРУ) производится по письменному распоряжению в сменном журнале. Необходимо также ознакомиться содержанием работ, выполненных с момента остановки ГРП и причиной остановки. Пуск производится в два этапа:

- осмотр оборудования, арматуры и приборов (при движении по ходу газа).
- выполнения операции по пуску ГРП (при движении в обратном направлении).

### 1. Осмотр оборудования ГРП:

- 1.1. Все контрольно-измерительные приборы (КИП) исправны.
- 1.2. Давление газа на входе в ГРП в пределах нормы (определяется при открытии крана манометра, показывающего давление газа на входе в ГРП).
- 1.3. Задвижка на входе технологической линии собрана и закрыта.
- 1.4. Фильтр собран, исправен.
- 1.5. Предохранительный запорный клапан (ПЗК) собран, рычаги и молоток выведены из зацепления. Кран на импульсной линии к нему закрыт.
- 1.6. Регулятор давления собран, исправен, винт пилота вывернут, кран на импульсной линии к нему закрыт.
- 1.7. Краны на продувочных газопроводах на технологической линии открыты.
- 1.8. Задвижка на входе технологической линии собрана и закрыта.
- 1.9. Предохранительно-сбросной клапан (ПСК) собран, исправен, кран к нему открыт.
- 1.10. Обе задвижки на обводной линии собраны и закрыты, кран на продувочной линии между ними открыт.

### 2. Пуск газорегуляторного пункта в работу:

- 2.1. Открыть кран продувочного газопровода, т.е. обеспечить расход газа регулятором.
  - 2.2. Открыть кран на манометр, показывающий давлений газа на выходе ГРП.
  - 2.3. Открыть задвижку на выходе газа из ГРП.
  - 2.4. Открыть кран на импульсной линии к регулятору давления.
  - 2.5. Ввести в зацепление рычаги ПЗК.
  - 2.6. Медленно открыть задвижку на входе, при этом давление газа на выходе из ГРП должно быть равно нулю.
  - 2.7. Закрыть кран продувочной линии за входной задвижкой.
  - 2.8. Медленно вворачивая винт пилота регулятора, довести давление газа на выходе из ГРП до рабочего (по манометру выходного давления).
  - 2.9. Убедиться в устойчивой работе регулятора, открыть кран на импульсной линии к ПЗК и ввести в зацепление молоток с коромыслом.
  - 2.10. Медленно, чтобы не сработал ПЗК, закрыть кран продувочного газопровода (расход газа в атмосферу).
  - 2.11. Открыть краны к регистрирующим (рабочим) приборам, убедиться в отсутствии неисправности в работе оборудования, утечек газа.
  - 2.12. Сделать запись в журнале о проделанной работе по пуску ГРП.
4. Вывернуть винт пилота регулятора и закрыть кран на импульсной линии.
  5. Закрыть задвижки на входе и выходе технологической линии.
  6. Вывести из зацепления рычаги ПЗК.
  7. Закрыть краны в КИП.

8. Открыть краны продувочных свечей на технологической линии.
9. Сделать запись в журнале ГРП о проделанной работе.

### **Контрольные вопросы:**

1. Нарисуйте и расскажите технологическую схему ГРП
2. В чем состоит расчет технологической схемы ГРП
3. Сформулируйте принципы управления технологическими процессами распределения газа
4. Основные узлы и элементы ГРП
5. В какой последовательности располагается оборудование по ходу движения газа
6. Назвать отключающие устройства
  - до диаметра 100 мм
  - больше диаметра 100мм
7. Какие фильтры устанавливаются для очистки газа на ГРП
8. Уметь объяснить обозначение клапанов: - ПЗК, - ПСК
9. Какая ситуация является аварийной на ГРП
10. Формула пропускной способности системы сброса газа
11. Назначение регулятора давления
12. Чем отличается ГРП от ГПС.

### **3.3. Практическое занятие**

Практическая работа проводится после изучения теоретического материала по теме, и служит для закрепления полученных знаний, освоения умений и направлены на формирование установленных учебным планом компетенций.

Тематика практических работ связана с рассматриваемым теоретическим лекционным материалом.

#### **Оформление отчётов по практическим работам.**

Отчёт должен оформляться на листах формата А 4 или в тетради для практических занятий и содержать:

1. Тему занятия (работы).
2. Цель работы.
3. Задание для исполнения.
4. Выполненные задания.
5. Ответы на контрольные вопросы (если указано выполнить их письменно).
6. Выводы.

#### **Пример практического занятия.**

## **ПРАКТИЧЕСКОЕ ЗАНЯТИЕ. ИЗУЧЕНИЕ КОНСТРУКЦИЙ ОСНОВНЫХ ТИПОВ ГАЗОВЫХ ГОРЕЛОК**

**Цель работы:** изучить конструкции основных существующих горелок для сжигания газа.

## 1.1 Типы газовых горелок

В топочную камеру газ и окислитель подаются через горелки. Назначением горелки, кроме ввода в топку необходимых для достижения заданной производительности агрегата количеств газа и окислителя, является организация смесеобразование и создания у ее устья устойчивого фронта воспламенения для зажигания выходящей из горелки газовой смеси.

Для сжигания газов применяется большое число различных типов горелок, отличающихся как по принципу работы, так и по конструктивному оформлению.

По способу организации перемешивания компонентов горения\_\_можно разделить:

- без предварительного смешения;
- с полным предварительным смешением;
- с неполным предварительным смешением.

По способу подачи воздуха:

- с принудительной подачей воздуха (прямоточные, вихревые);
- подача воздуха путем эжектирования его газовой струей.

По способу регулирования крутки потока применяют:

- горелки с изменением сечения входного патрубка;
- горелки с изменением живого сечения лопаточных завихрителей, с изменением угла наклона лопаток, с перепуском части воздушного потока мимо завихрителей.

По давлению газа:

- горелки низкого давления (перепад давления в горелке до 500 Па);
- среднего давления (до критического перепада давлений);
- высокого давления (сверхкритического перепада давлений).

По скорости истечения:

- горелки с низкой скоростью истечения (около 5 м/с);
- средней скоростью истечения (около 20 м/с);
- высокой скоростью истечения (около 100 м/с).

Для котлов малой производительности, а также для отопительных установок, находят применение однопроводные инжекционные горелки (атмосферные горелки) частичного и полного смешения. Инжекционные горелки, работающие на газе среднего давления, обеспечивают полное перемешивание газа и воздуха в смесителе и сжигание газа при небольших избытках воздуха. Недостатками таких горелок являются значительные их размеры и шум при работе.

Конструктивные особенности горелок зависит от характеристики сжигаемого газа (теплота сгорания, запыленность и др.) и располагаемых давлений газа и воздуха. Важным показателем, влияющим на предварительное смесеобразование и оформление горелки, является соотношение количества сжигаемого газа и необходимого для этого окислителя. Так, на 1 м<sup>3</sup> доменного газа с низкой теплотой сгорания ( $Q_H^c = 3,75 \text{ МДж} / \text{м}^3$ ) при  $\tau = 1,05$  требуется около 0,8 м<sup>3</sup> холодного или 1,6 м<sup>3</sup> горячего воздуха ( $t_b 270 \approx 0^\circ \text{C}$ ), а на 1 м<sup>3</sup> природного газа ( $Q_H^c = 36,8 \text{ МДж} / \text{м}^3$ ) - 9,81 м<sup>3</sup> холодного или около 20 м<sup>3</sup> горячего воздуха.

## **1.2 Сжигание газообразного топлива с низкой теплотой сгорания**

При сжигании доменного газа, как это было указано, газ и воздух поступают в горелку в соизмеримых количествах, этим облегчается организация смесеобразования. На практике при сжигании доменного газа нашли применение в основном факельные горелки.

На рисунке 1.1 показана диффузионная факельная горелка с послойной подачей доменного газа и воздуха.

Доменный газ является буферным топливом. Это означает, что в зависимости от режима работы технологических установок газ направляется для сжигания только тогда, когда он имеется в избытке.

## **1.3 Сжигание газообразного топлива с высокой теплотой сгорания**

Характерной особенностью сжигания газов с высокой теплотой сгорания, является необходимость смешения больших объемов окисления с малым количеством газа.

Сжигание хорошо предварительно перемешанной смеси газа с высокой теплотой сгорания и воздуха затруднений не представляет. Этапом, определяющим интенсивность горения, является период смешения газа и воздуха. Интенсификация процесса смешения обеспечивается подачей газа тонкими струйками с большой скоростью (около 100 м/с) в массу воздуха, подаваемого со скоростью 15-40 м/с.

На рис. 1.2, а, газ поступает в центральную трубу и выходит в камеру смешения через ряд мелких отверстий. В другой горелке (рис.1.2, б) газ из двух газоподводящих трубок выходит со скоростью 50 м/с через большое количество мелких отверстий, пересекая воздушный поток.

От условий смесеобразования газа и воздуха при сжигании газообразного топлива можно получить продукты сгорания с различной степенью светимости. Улучшение процесса смешения приводит к интенсификации горения топлива, повышению эффективной температуры факела, при этом факел имеет малую светимость. Ухудшение смесеобразования замедляет горение и приводит к сажеобразованию, в связи с чем повышается светимость факела, снижается его температура. Применяют газовые горелки специальной конструкции, позволяющие изменять светимость факела. Изменение температурных характеристик по высоте топки может быть достигнуто применением реверсивных горелок, позволяющих изменять направления вращения газового потока.

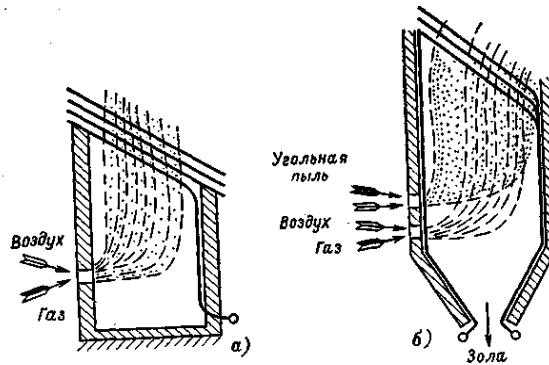


Рисунок 1.1 - Схемы топочных камер для сжигания газа:  
 а - при сжигании газа или газа совместно с жидким топливом;  
 б - при сжигании газа и угольной пыли.

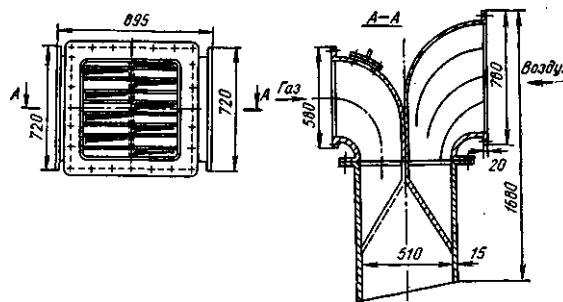


Рисунок 1.2 - Факельная угловая горелка для доменного газа (слева показан вид со стороны выхода газа и воздуха из горелки)

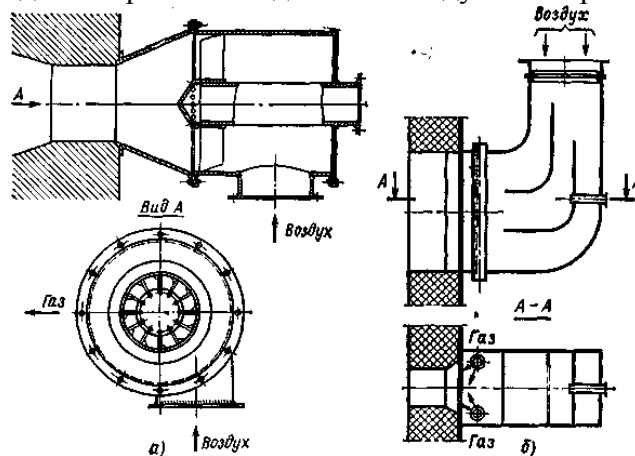


Рисунок 1.3 - Горелки для природного газа:  
 а - вихревая; б - щелевая.

Важнейшим элементом топливной печи являются устройства для сжигания газа или мазута. Устройства для сжигания газа называют горелками, для распыливания и сжигания мазута – форсунками. И те и другие состоят из собственно горелки (форсунки) и огнеупорного горелочного туннеля, через который смесь воздуха и топлива поступает в печь.

### 3.4. Курсовой проект

Курсовой проект является неотъемлемой частью дисциплины «Газоснабжение».

Задачами курсового проекта являются:

1. Закрепление теоретических знаний, полученных студентами при изучении предмета.
2. Объективная оценка уровня теоретической подготовки студентов по данному курсу и смежными дисциплинами в объеме программы дисциплины.
3. Получение студентами навыков в решении комплексных инженерных задач, используя знания, полученные при изучении данного предмета и смежных дисциплин.
4. Обучение студентов методике проектирования систем газоснабжения населенных пунктов.
5. Получение студентами практических навыков в самостоятельной разработке оптимальных мероприятий по газоснабжению.

В задании на курсовой проект руководитель проекта может индивидуально для каждого студента указать задания, которые необходимо выполнить в проекте. На основании выданного задания производится описание технологической части и решаются вопросы по расчету расходов газа потребителями, выполняется гидравлический расчет газопроводов и выбор необходимого оборудования.

Основные разделы курсового проектирования:

Введение

1 Технологическая часть

2 Газификация промышленного предприятия

3 Безопасность жизнедеятельности

4 Охрана окружающей природной среды

Заключение

Библиографический список

## Пример листа задания на курсовое проектирование.

Федеральное государственное бюджетное образовательное учреждение  
высшего образования  
«Саратовский государственный аграрный университет имени Н.И. Вавилова»

### Задание на курсовое проектирование

УТВЕРЖДАЮ  
Зав. кафедрой

#### Задание на курсовой проект

Направление подготовки 08.03.01 Строительство

Направленность (профиль) «Тепло-, газо-, холодоснабжение и вентиляция»

Кафедра «Природообустройство, строительство и теплоэнергетика»

Вариант задания № 8

По курсовому проекту студенту \_\_\_\_\_  
курса 4, Б-СТ-41

#### 1. Тема курсового проекта:

Газоснабжение населенного пункта

#### 2. Исходные данные к курсовому проекту:

- генеральный план населенного пункта № 8 Воронежской области
- перечень промышленных предприятий и отопительных котельных с расходами топлива
- источник газоснабжения
- давление на выходе из ГГРП 0,3 МПа
- численность населения 5300

#### 3. Содержание расчетно-пояснительной записки:

Введение

1 Технологическая часть

2 Газификация промышленного предприятия

3 Безопасность жизнедеятельности

4 Охрана окружающей природной среды

Заключение

Библиографический список

#### 4. Перечень графического материала с точным указанием обязательных чертежей:

1. Схема газоснабжения населенного пункта
2. Расчетная схема газопровода среднего давления
3. Продольный профиль участка подземного газопровода

#### 5. Литература:

1. СП 131.13320.2020 Строительная климатология. Актуализированная редакция СНиП 23-01-99.
2. СП 62.13330.2011 «СНиП 42-01-2002 Газораспределительные системы»
3. ГОСТ 34670-2020 Системы газораспределительные. Пункты редуцирования газа
4. СП 42-101-2003 «Общие положения по проектированию и строительству газораспределительных систем из металлических и полиэтиленовых труб» / ЗАО Полимергаз – М.: ГУП ЦПП, 2003. – 166 с.
5. СП 42-103-2003 «Проектирование и строительство газопроводов из полиэтиленовых труб и реконструкция изношенных газопроводов».
6. ПБ 12-529-03РТН России 2003 г. «Правила безопасности систем газораспределения и газопотребления».
7. Основы проектирования и эксплуатации систем газораспределения и газопотребления: учебное пособие / О.Б. Колибаба, В.Ф. Никишов, М.Ю.
8. Ометова СПб.: Издательство «Лань», 2017. - 204 с. <https://e.lanbook.com/book/93004>
9. Белецкий, Б.Ф. Технология и механизация строительного производства [Текст]. 4-е изд., стер. – СПб.: Лань, 2011. – 752 с.
10. Борисов С.Н., Даточный В.В. Гидравлический расчет газопроводов [Текст]. – М.: Издательский центр «Академия», 2013. – 112 с.
11. Брюханов О.Н., Плужников А.И. Основы эксплуатации оборудования и систем газоснабжения. – М.: Инфра-М, 2010. – 256 с.
12. Ионин А.А. Газоснабжение [Текст]. – СПб: Издательство «Лань», 2012. – 448 с.
13. Шибeko, А.С. Газоснабжение: учебное пособие / А.С. Шибeko Санкт-Петербург: Лань, 2019. - 520 с. <https://e.lanbook.com/book/125714>
14. Кязимов К.Г., Гусев В.Е. Устройство и эксплуатация газового хозяйства [Текст] – М.: Издательский центр «Академия», 2013. – 432 с.
15. Абдразаков Ф.К., Поваров А.В. Учебно-методическое пособие по выполнению курсового проекта по дисциплине «Газоснабжение» для студентов направления подготовки 08.03.01 Строительство направленность (профиль) «Тепло-, газо-, холодоснабжение и вентиляция» / Сост.: Ф.К. Абдразаков, А.В. Поваров, ФГБОУ ВО Саратовский ГАУ.–Саратов,2019.–45 с.

Дата выдачи задания \_\_\_\_\_

Срок сдачи студентом законченного проекта \_\_\_\_\_

Руководитель проекта \_\_\_\_\_

Обучающийся \_\_\_\_\_



### **3.5. Самостоятельная работа**

Тематика самостоятельной работы устанавливается для систематизации и закрепления полученных теоретических знаний и практических умений студентов; углубления и расширения теоретических знаний; формирования умения использовать справочную литературу; развития познавательных способностей и активности студентов, творческой инициативы, самостоятельности, ответственности и организованности; формирования самостоятельности мышления, способностей к саморазвитию, самосовершенствованию и самореализации; развития исследовательских умений. Обучающиеся должны постоянно повышать свои знания и кругозор путём изучения дополнительной литературы по тематике самостоятельной работы.

Варианты тем заданий самостоятельной работы по дисциплине:

1. Перспективы применения газового оборудования
2. Надежность и безаварийность оборудования
3. Допуски в применении материалов
4. Учет режимов газопотребления
5. Применение газовых смесей.
6. Разработки в области газового оборудования.

#### ***Вопросы для самостоятельного изучения***

1. Перспективы применения пунктов редуцирования газа в подземном исполнении.
2. Перспективы применения многослойных полимерных труб в системах газораспределения и газопотребления.
3. Критерии надежности газораспределительных систем.
4. Вероятностная оценка безотказной работы газораспределительной системы в течение заданного периода.
5. Критерии надежности газораспределительных систем.
6. Вероятностная оценка безотказной работы газораспределительной системы в течение заданного периода.
7. Какие трубы допускается использовать для подземной и надземной прокладки газопроводов?
8. Какие правила предъявляются к размещению отключающих устройств в системах газоснабжения?
9. Определение режимов газопотребления в населенном пункте.
10. Выравнивание годового графика потребления газа.
11. Использование программного обеспечения для выполнения гидравлического расчета газовых сетей различных категорий давления и различной конфигурации.
12. Перспективы использования сжиженных углеводородных газов в системах газораспределения и газопотребления.
13. Использование пропан-бутановоздушных смесей.
14. Газовое отопительное оборудование.
15. Узлы учета газа. Применение узлов учета газа на газопотребляющих объектах различного назначения.
16. Научные разработки в области конструирования газогорелочных устройств.

### **3.6. Рубежный контроль**

#### **7 семестр**

#### **Вопросы рубежного контроля № 1**

*Вопросы, рассматриваемые на аудиторных занятиях*

1. Природные газы
2. Происхождение углеводородных газов
3. Основные параметры, характеризующие газообразное топливо
4. Относительная плотность газа по воздуху
5. Требования, предъявляемые к горючим газам, используемым для газоснабжения
6. Газовые залежи и месторождения
7. Газовые скважины, бурение скважин
8. Основной момент при бурении скважин
9. Обработка природного газа
10. Схема газотранспортной системы
11. Система магистрального транспортирования газа от промыслов до потребителей
12. Аккумулирующая емкость последнего участка магистрального газопровода
13. Изложите известные вам гипотезы происхождения природных газов.
14. Что представляют собой газовые залежи?
15. Назовите и охарактеризуйте основные способы бурения газовых скважин.
16. Что представляют собой кристаллогидраты; какие способы используются для борьбы с ними?
17. Назовите вещества, которые используются для одоризации горючих газов.
18. Нормы одоризации.
19. Опишите схему газотранспортной системы. Охарактеризуйте назначение компрессорных и газораспределительных станций.

*Вопросы для самостоятельного изучения*

1. Перспективы применения пунктов редуцирования газа в подземном исполнении.
2. Перспективы применения многослойных полимерных труб в системах газораспределения и газопотребления.
3. Критерии надежности газораспределительных систем.
4. Вероятностная оценка безотказной работы газораспределительной системы в течение заданного периода.

#### **Вопросы рубежного контроля № 2**

*Вопросы, рассматриваемые на аудиторных занятиях*

1. Классификация газопроводов населенных пунктов.
2. Области применения газопроводов различных давлений.

3. Условия присоединения потребителей к газовым сетям.
4. Пункты редуцирования газа: назначение, классификация, требования промышленной безопасности.
5. Технологическая схема ГРП, ГРУ.
6. Основное технологическое оборудование газорегуляторных пунктов.
7. Основное технологическое оборудование газорегуляторных установок.
8. Требования к размещению ГРП.
9. Требования к размещению ГРУ.
10. Регуляторы давления газа. Назначение, классификация, принцип действия.
11. Комбинированные регуляторы давления. Принцип действия, конструктивное исполнение.
12. Типы запорной арматуры, применяемой в системах газоснабжения.
13. Выбор запорной арматуры для систем газоснабжения.
14. Размещение отключающих устройств на наружных газопроводах.
15. Защита газопроводов от коррозии.

#### *Вопросы для самостоятельного изучения*

1. Критерии надежности газораспределительных систем.
2. Вероятностная оценка безотказной работы газораспределительной системы в течение заданного периода.

### **Вопросы рубежного контроля № 3**

#### *Вопросы, рассматриваемые на аудиторных занятиях*

1. Трубы и оборудование, применяемые в системах газоснабжения.
2. Условия применения полиэтиленовых газопроводов.
3. Компенсация температурных удлинений в системах газоснабжения.
4. Требования, предъявляемые к подземной прокладке газопроводов.
5. Требования, предъявляемые к надземной прокладке газопроводов.
6. Переходы газопроводов через водные преграды.
7. Переходы газопроводов через железнодорожные и трамвайные пути, автодороги.
8. Требования промышленной безопасности к газораспределительным системам.
9. Трасса газопровода
10. Расстояния между подземными газопроводами и подземными сетями инженерно-технического обеспечения
11. Транзитная прокладка газопроводов всех давлений по стенам
12. Прокладка газопровода на отдельно стоящих опорах, эстакадах
13. Размещение отключающих устройств

#### *Вопросы для самостоятельного изучения*

1. Какие трубы допускается использовать для подземной и надземной прокладки газопроводов?
2. Какие правила предъявляются к размещению отключающих устройств в системах газоснабжения?

## 8 семестр

### Вопросы рубежного контроля № 1

*Вопросы, рассматриваемые на аудиторных занятиях*

1. Основные категории потребителей газа. Нормы газопотребления
2. Определение годового расхода газа на индивидуально-бытовые и коммунальнобытовые нужды.
3. Определение годового расхода газа населенным пунктом.
4. Определение объема газопотребления в населенном пункте.
5. Определение расчетного часового расхода газа населенным пунктом с использованием коэффициента часового максимума.
6. Определение расчетного часового расхода газа группой потребителей с использованием коэффициента одновременности.
7. Определение расчетных расходов газа по участкам газовой сети.
8. Путевые, транзитные и расчетные расходы газа.
9. Узловые расходы газа. Уравнения равновесия узлов.
10. Определение потерь давления на трение в газопроводах низкого давления.
11. Определение потерь давления на трение в газопроводах среднего и высокого давления.
12. Определение потерь давления в местных сопротивлениях.
13. Определение гидростатического напора в газопроводах.
14. Таблицы и номограммы для определения потерь давления в газопроводах.
15. Основы гидравлического расчета тупиковых разветвленных газовых сетей.
16. Основы гидравлического расчета кольцевых газовых сетей.

*Вопросы для самостоятельного изучения*

1. Определение режимов газопотребления в населенном пункте.
2. Выравнивание годового графика потребления газа.
3. Использование программного обеспечения для выполнения гидравлического расчета газовых сетей различных категорий давления и различной конфигурации.

### Вопросы рубежного контроля № 2

*Вопросы, рассматриваемые на аудиторных занятиях*

1. Состав и свойства сжиженных углеводородных газов.
2. Марки сжиженных углеводородных газов, используемых для коммунальнобытового потребления и как топливо для автомобильного транспорта.
3. Транспорт и хранение сжиженных углеводородных газов.
4. Правила прокладки внутренних газопроводов.

5. Условия установки газовых приборов. Требования к помещениям.
6. Отвод продуктов сгорания от бытовых газовых приборов.
7. Устройство дымоходов. Понятие зоны ветрового подпора.
8. Основы гидравлического расчета внутренних газопроводов.
9. Основные показатели работы бытовых газовых приборов.
10. Бытовые газовые плиты. Конструктивное исполнение основные характеристики.
11. Газовые водонагреватели. Конструктивное исполнение, основные характеристики.
12. Требования промышленной безопасности к системам газопотребления.

*Вопросы для самостоятельного изучения*

1. Перспективы использования сжиженных углеводородных газов в системах газораспределения и газопотребления.
2. Использование пропан-бутановоздушных смесей.

**Вопросы рубежного контроля № 3**

*Вопросы, рассматриваемые на аудиторных занятиях*

1. Газонаполнительные станции, газонаполнительные пункты, автогазозаправочные станции.
2. Регазификация сжиженных углеводородных газов.
3. Установки сжиженных углеводородных газов с естественной регазификацией.
4. Установки сжиженных углеводородных газов с искусственной регазификацией.
5. Баллонные установки сжиженных углеводородных газов.
6. Резервуарные установки сжиженных углеводородных газов.
7. Стехиометрические соотношения при горении газов.
8. Пути повышения температуры горения газа.
9. Методы сжигания газа.
10. Отрыв пламени. Способы стабилизации факела.
11. Проскок пламени. Способы стабилизации факела.
12. Классификация газовых горелок.
13. Горелки полного предварительного смешения газа с воздухом.
14. Горелки без предварительного смешения газа с воздухом.
15. Горелки с незавершенным смешением газа с воздухом.
16. Горелки с предварительным смешением газа с частью воздуха, необходимого для горения.

*Вопросы для самостоятельного изучения*

1. Газовое отопительное оборудование.
2. Узлы учета газа. Применение узлов учета газа на газопотребляющих объектах различного назначения.
3. Научные разработки в области конструирования газогорелочных устройств.

### **3.7. Промежуточная аттестация**

Контроль за освоением дисциплины «Газоснабжение» и оценка знаний обучающихся производится на зачете (7 семестр) и экзамене (8 семестр).

#### **Вид промежуточной аттестации.**

В соответствии с учебным планом по направлению подготовки 08.03.01 Строительство по завершению обучения в 6 семестре предусмотрен зачет.

#### **Цель проведения зачета.**

Целью проведения зачета является проверка знаний студента в виде устного ответа на 3 вопроса, задаваемые преподавателем и направленные на проверку устойчивости его знаний, способности анализировать полученный материал, свободно оперировать проектными, экспертными понятиями и категориями в сфере объектов недвижимости.

Основными функциями зачета являются: обучающая, оценочная и воспитательная. Зачет позволяют выработать ответственность, трудолюбие, принципиальность. При подготовке к зачету студент повторяет, как правило, ранее изученный материал. В этот период сыграют большую роль правильно подготовленные заранее записи и конспекты.

#### **Вопросы, выносимые на зачет**

1. Природные газы
2. Происхождение углеводородных газов
3. Основные параметры, характеризующие газообразное топливо
4. Относительная плотность газа по воздуху
5. Требования, предъявляемые к горючим газам, используемым для газоснабжения
6. Газовые залежи и месторождения
7. Газовые скважины, бурение скважин
8. Основной момент при бурении скважин
9. Обработка природного газа
10. Схема газотранспортной системы
11. Система магистрального транспортирования газа от промыслов до потребителей
12. Аккумулирующая емкость последнего участка магистрального газопровода
13. Изложите известные вам гипотезы происхождения природных газов.
14. Что представляют собой газовые залежи?
15. Назовите и охарактеризуйте основные способы бурения газовых скважин.
16. Что представляют собой кристаллогидраты; какие способы используются для борьбы с ними?
17. Назовите вещества, которые используются для одоризации горючих газов.
18. Нормы одоризации.
19. Опишите схему газотранспортной системы. Охарактеризуйте назначение компрессорных и газораспределительных станций.
20. Перспективы применения пунктов редуцирования газа в подземном исполнении.

21. Перспективы применения многослойных полимерных труб в системах газораспределения и газопотребления.
22. Критерии надежности газораспределительных систем.
23. Вероятностная оценка безотказной работы газораспределительной системы в течение заданного периода.
24. Классификация газопроводов населенных пунктов.
25. Области применения газопроводов различных давлений.
26. Условия присоединения потребителей к газовым сетям.
27. Пункты редуцирования газа: назначение, классификация, требования промышленной безопасности.
28. Технологическая схема ГРП, ГРУ.
29. Основное технологическое оборудование газорегуляторных пунктов.
30. Основное технологическое оборудование газорегуляторных установок.
31. Требования к размещению ГРП.
32. Требования к размещению ГРУ.
33. Регуляторы давления газа. Назначение, классификация, принцип действия.
34. Комбинированные регуляторы давления. Принцип действия, конструктивное исполнение.
35. Типы запорной арматуры, применяемой в системах газоснабжения.
36. Выбор запорной арматуры для систем газоснабжения.
37. Размещение отключающих устройств на наружных газопроводах.
38. Защита газопроводов от коррозии.
39. Критерии надежности газораспределительных систем.
40. Вероятностная оценка безотказной работы газораспределительной системы в течение заданного периода.
41. Трубы и оборудование, применяемые в системах газоснабжения.
42. Условия применения полиэтиленовых газопроводов.
43. Компенсация температурных удлинений в системах газоснабжения.
44. Требования, предъявляемые к подземной прокладке газопроводов.
45. Требования, предъявляемые к надземной прокладке газопроводов.
46. Переходы газопроводов через водные преграды.
47. Переходы газопроводов через железнодорожные и трамвайные пути, автодороги.
48. Требования промышленной безопасности к газораспределительным системам.
49. Трасса газопровода
50. Расстояния между подземными газопроводами и подземными сетями инженерно-технического обеспечения
51. Транзитная прокладка газопроводов всех давлений по стенам
52. Прокладка газопровода на отдельно стоящих опорах, эстакадах
53. Размещение отключающих устройств
54. Какие трубы допускается использовать для подземной и надземной прокладки газопроводов?
55. Какие правила предъявляются к размещению отключающих устройств в системах газоснабжения?

### **Цель проведения экзамена.**

Цель проведения экзамена заключается в проверке знаний студента в результате письменного ответа на задания экзаменационного билета и последующего собеседования с преподавателем. Проверка уровня знаний студента должна наряду с проверкой того, что он запомнил, включать и проверку устойчивости его знаний, способности самостоятельно и квалифицированно анализировать изученный материал, свободно оперировать проектными экспертными понятиями и категориями в сфере объектов недвижимости.

### **Вопросы, выносимые на экзамен**

1. Основные категории потребителей газа. Нормы газопотребления
2. Определение годового расхода газа на индивидуально-бытовые и коммунальнобытовые нужды.
3. Определение годового расхода газа населенным пунктом.
4. Определение объема газопотребления в населенном пункте.
5. Определение расчетного часового расхода газа населенным пунктом с использованием коэффициента часового максимума.
6. Определение расчетного часового расхода газа группой потребителей с использованием коэффициента одновременности.
7. Определение расчетных расходов газа по участкам газовой сети.
8. Путевые, транзитные и расчетные расходы газа.
9. Узловые расходы газа. Уравнения равновесия узлов.
10. Определение потерь давления на трение в газопроводах низкого давления.
11. Определение потерь давления на трение в газопроводах среднего и высокого давления.
12. Определение потерь давления в местных сопротивлениях.
13. Определение гидростатического напора в газопроводах.
14. Таблицы и номограммы для определения потерь давления в газопроводах.
15. Основы гидравлического расчета тупиковых разветвленных газовых сетей.
16. Основы гидравлического расчета кольцевых газовых сетей.
17. Определение режимов газопотребления в населенном пункте.
18. Выравнивание годового графика потребления газа.
19. Использование программного обеспечения для выполнения гидравлического расчета газовых сетей различных категорий давления и различной конфигурации.
20. Состав и свойства сжиженных углеводородных газов.
21. Марки сжиженных углеводородных газов, используемых для коммунальнобытового потребления и как топливо для автомобильного транспорта.
22. Транспорт и хранение сжиженных углеводородных газов.
23. Правила прокладки внутренних газопроводов.
24. Условия установки газовых приборов. Требования к помещениям.
25. Отвод продуктов сгорания от бытовых газовых приборов.



26. Устройство дымоходов. Понятие зоны ветрового подпора.
27. Основы гидравлического расчета внутренних газопроводов.
28. Основные показатели работы бытовых газовых приборов.
29. Бытовые газовые плиты. Конструктивное исполнение основные характеристики.
30. Газовые водонагреватели. Конструктивное исполнение, основные характеристики.
31. Требования промышленной безопасности к системам газопотребления.
32. Перспективы использования сжиженных углеводородных газов всистемах газораспределения и газопотребления.
33. Использование пропан-бутановоздушных смесей.
34. Газонаполнительные станции, газонаполнительные пункты, автогазозаправочные станции.
35. Регазификация сжиженных углеводородных газов.
36. Установки сжиженных углеводородных газов с естественной регазификацией.
37. Установки сжиженных углеводородных газов с искусственной регазификацией.
38. Баллонные установки сжиженных углеводородных газов.
39. Резервуарные установки сжиженных углеводородных газов.
40. Стехиометрические соотношения при горении газов.
41. Пути повышения температуры горения газа.
42. Методы сжигания газа.
43. Отрыв пламени. Способы стабилизации факела.
44. Проскок пламени. Способы стабилизации факела.
45. Классификация газовых горелок.
46. Горелки полного предварительного смешения газа с воздухом.
47. Горелки без предварительного смешения газа с воздухом.
48. Горелки с незавершенным смешением газа с воздухом.
49. Горелки с предварительным смешением газа с частью воздуха, необходимого для горения.
50. Газовое отопительное оборудование.
51. Узлы учета газа. Применение узлов учета газа на газопотребляющих объектах различного назначения.
52. Научные разработки в области конструирования газогорелочных устройств.

### 3.7.1 Ситуационные задачи

В экзаменационных билетах присутствуют ситуационные задачи, которые предназначены для выявления способности обучающихся решать проблемы с помощью предметных знаний, которые относятся к понятию методических ресурсов. Они позволяют представить предметные и метапредметные результаты образования в комплексе умений и навыков, основанных на знаниях за счёт усвоения разных способов деятельности, методов работы с информацией. Решение ситуационной задачи предполагает мобилизацию имеющиеся у обучающихся знаний и опыта, полученных в ходе обучения, а также настроения и

воли для решения заданной проблемы – то есть быть компетентным, что отражает идеологию введения новых образовательных стандартов (ФГОС).

Примеры ситуационных задач, вносимых в экзаменационный билет, представлены в виде расчетных заданий в таблице 6.

**Таблица 6 – Ситуационные задачи**

№	Ситуационная задача	Примечание
1	Определить парциальные давления компонентов, входящих в газовую смесь следующего объемного состава: $\text{CH}_4$ -90%, $\text{C}_2\text{H}_6$ -5%, $\text{C}_3\text{H}_8$ -5%. Смесь находится под давлением 1 МПа.	Условие в дополнительном билете
2	Определить теплоту сгорания газообразного топлива, имеющего следующий состав (в % по объему): $\text{CH}_4$ -96%, $\text{C}_2\text{H}_6$ -0,8%, $\text{C}_3\text{H}_8$ -0,3%, $\text{CO}_2$ -0,5%, $\text{N}_2$ -1%.	Условие в дополнительном билете
3	Баллон со сжиженным газом, имеющим давление $P=0,1$ МПа и температуру $20^\circ\text{C}$ , нагрелся до температуры $50^\circ\text{C}$ . Определить давление в баллоне после нагревания.	Условие в дополнительном билете
4	Продукты сгорания газа охлаждаются от $926^\circ\text{C}$ до $327^\circ\text{C}$ . Во сколько раз уменьшится их объем.	Условие в дополнительном билете
5	По газопроводу подается в течение часа $1000\text{ м}^3$ природного газа при абсолютном давлении 0,2 МПа и температуре $20^\circ\text{C}$ . Выразить этот объем газа при н.у.	Условие изложено в билете
6	Определить плотность газа рабочего состава (в % по объему): $\text{CH}_4$ -96%, $\text{C}_2\text{H}_6$ -0,8%, $\text{C}_3\text{H}_8$ -0,3%, $\text{CO}_2$ -0,5%, $\text{N}_2$ -1%.	Условие изложено в билете
7	Определить плотность природного газа метана ( $\text{CH}_4$ ) при температуре $t=20^\circ\text{C}$ и $P=1$ МПа, если $\rho_{\text{н.у.}}=0,7168\text{ кг/м}^3$ .	Условие изложено в билете
8	Определить общее давление сжиженных газов при $t=20^\circ\text{C}$ если моль состав смеси следующий: $\text{C}_3\text{H}_8$ -80%, $\text{C}_4\text{H}_{10}$ -20%.	Условие изложено в билете
9	Определить число баллонов емкостью 50 л в баллонной установке, предназначенной для газоснабжения восьми квартирного жилого дома, во всех кухнях которого установлены 4-х конфорочные газовые плиты. Объемный состав газа: $\text{C}_3\text{H}_8$ -75%, $\text{C}_4\text{H}_{10}$ -25%.	Условие изложено в билете
10	Определить число подземных резервуаров объемом $5\text{ м}^3$ в групповой установке для газоснабжения 4-х жилых домов с числом жителей 500 человек с суммарной тепловой нагрузкой газовых приборов $q=580\text{ МДж/ч}$ . В кухнях квартир установлены 4-х конфорочные плиты и проточные газовые водонагреватели. Объемный состав газа: $\text{C}_3\text{H}_8$ -75%, $\text{C}_4\text{H}_{10}$ -25%, $Q_{\text{H}}^{\text{P}}=98\text{ МДж/м}^3$ .	Условие изложено в билете
11	Определить количество подземных резервуаров емкостью $2,5\text{ м}^3$ в групповой установке по газоснабжению 100 квартирного жилого дома, кухни которого оборудованы 4-х конфорочными газовыми плитами. Газ $\text{C}_3\text{H}_8$ имеющий $Q_{\text{H}}^{\text{P}}=91,14\text{ МДж/м}^3$ .	Условие изложено в билете

12	<p>Определить расход газа для поселка, состоящего из 3-х групп домов и котельной. Котельная служит для отопления всех домов. I группа домов - 600 человек потребляет газ только для приготовления пищи (горячее водоснабжение от котельной). II группа домов – 400 человек потребляет газ для приготовления пищи и горячего водоснабжения (имеется колонка). III группа домов – 500 человек употребляет газ для приготовления пищи и частичного горячего водоснабжения (только газовая плита). Средняя площадь на 1 жителя 20 м<sup>2</sup>. Расчетная наружная температура на отопление минус 30 °С. Средняя температура отопительного периода минус 8 °С. Продолжительность отопительного периода 210 суток. Внутренняя температура <math>t_{вн}=22</math> °С.</p>	Условие изложено в билете
13	<p>Определить мощность газовой котельной для отопления поселка на 500 квартир и общий расход газа на отопление. В каждой квартире проживают по 3 человека, в среднем на 1 жителя приходится 25 м<sup>2</sup> общей площади. Расчетная наружная температура – минус 31°С, продолжительность отопительного периода 212 суток, средняя температура отопительного периода минус 9 °С, температура внутреннего воздуха <math>t_{вн}=22</math> °С.</p>	Условие изложено в билете
14	<p>В котельную подается газ с давлением 0,3 МПа. На входе газа установлен счетчик. Температура воздуха в помещении 17 °С, барометрическое давление 750 мм.рт.ст. Максимальная мощность, отдаваемая котельной 1 МВт. Определить годовое потребление газа котельной и показания счетчика в конце года, если начальное показание равно 100 м<sup>3</sup>.</p>	Условие изложено в билете
15	<p>Рассчитать диаметры и выбрать трубы для газопровода низкого давления, обеспечивающего 4 группы потребителей с максимальным часовым расходом: I группа – 60 м<sup>3</sup>/час, II группа – 70 м<sup>3</sup>/час, III группа – 50 м<sup>3</sup>/час, IV группа – 30 м<sup>3</sup>/час. Допустимое падение давления в сети 800 Па.</p>	Условие изложено в билете
16	<p>Баллон со сжиженным газом, имеющим давление <math>P=0,1</math> МПа и температуру 24°С, нагрелся до температуры 60 °С. Определить давление в баллоне после нагревания.</p>	Условие изложено в билете
17	<p>Определить плотность метана (СН<sub>4</sub>) при температуре <math>t=27</math>°С и давлении <math>P=1,1</math> МПа, если <math>\rho_{н.у.}=0,7085</math> кг/м<sup>3</sup>.</p>	Условие изложено в билете
18	<p>Определить число баллонов емкостью 50 л в баллонной установке, предназначенной для газоснабжения десяти квартирного жилого дома с 4-х конфорочными газовыми плитами. Объемный состав газа: С<sub>3</sub>Н<sub>8</sub>-70%, С<sub>4</sub>Н<sub>10</sub>-30%.</p>	Условие изложено в билете
19	<p>Определить количество подземных резервуаров емкостью 2,5 м<sup>3</sup> в групповой установке по газоснабжению двух 250-ти квартирных жилых домов, оборудованных 4-х конфорочными газовыми плитами и проточными газовыми водонагревателями.</p>	Условие изложено в билете
20	<p>В котельную мощностью 1,5 МВт подается газ с давлением 0,15 МПа. Температура воздуха в помещении котельной 18°С, барометрическое давление 745 мм.рт.ст. Определить годовое потребление газа котельной.</p>	Условие изложено в билете

21	<p>Определить расход газа для микрорайона, состоящего из 2-х групп домов и отопительной котельной. I группа домов - 400 человек потребляет газ только для приготовления пищи (горячее водоснабжение от котельной); II группа домов – 300 человек потребляет газ для приготовления пищи и горячего водоснабжения (имеется газовый проточный водонагреватель). Средняя площадь на 1 жителя 22 м<sup>2</sup>. Расчетная наружная температура на отопление минус 28 °С. Средняя температура отопительного периода минус 8 °С. Продолжительность отопительного периода 198 суток. Температура внутреннего воздуха <math>t_{вн}=21</math> °С.</p>	Условие изложено в билете
22	<p>Определить мощность котельной и расход газа на отопление ряда домов на 630 квартир. В квартирах проживают по 3 человека, в среднем на 1 жителя приходится 22 м<sup>2</sup> общей площади. Расчетная наружная температура наружного воздуха – минус 28°С, продолжительность отопительного периода 205 суток, средняя температура отопительного периода минус 8 °С, температура внутреннего воздуха <math>t_{вн}=22</math> °С.</p>	Условие изложено в билете
23	<p>Рассчитать диаметр газопровода низкого давления, обеспечивающего природным газом 3 группы потребителей с максимальным часовым расходом: I группа – 115 м<sup>3</sup>/час, II группа – 132 м<sup>3</sup>/час, III группа – 145 м<sup>3</sup>/час. Допустимое падение давления в сети 600 Па.</p>	Условие изложено в билете
24	<p>Определить число подземных резервуаров объемом 5 м<sup>3</sup> в групповой установке для газоснабжения 5-ти жилых домов с числом жителей 750 человек, с установленными 4-х конфорочными плитами и проточными газовыми водонагревателями с суммарной тепловой нагрузкой <math>q=758</math> МДж/ч. Объемный состав газа: C<sub>3</sub>H<sub>8</sub>-70%, C<sub>4</sub>H<sub>10</sub>-30%. Низшая рабочая теплота сгорания газа 97,5 МДж/м<sup>3</sup>.</p>	Условие изложено в билете
25	<p>Определить парциальные давления компонентов газовой смеси: CH<sub>4</sub>-92%, C<sub>2</sub>H<sub>6</sub> -4%, C<sub>3</sub>H<sub>8</sub>-4%. Смесь находится под давлением 1,2 МПа.</p>	Условие изложено в билете

## **Пример экзаменационного билета.**

**МИНИСТЕРСТВО СЕЛЬСКОГО ХОЗЯЙСТВА РОССИЙСКОЙ ФЕДЕРАЦИИ**  
Федеральное государственное бюджетное образовательное учреждение  
высшего образования

**Саратовский государственный аграрный университет имени Н.И. Вавилова**

Кафедра «Природообустройство, строительство и теплоэнергетика»

### **ЭКЗАМЕНАЦИОННЫЙ БИЛЕТ № 1** по дисциплине «Газоснабжение»

1. Основные категории потребителей газа. Нормы газопотребления.
2. Транспорт и хранение сжиженных углеводородных газов.
3. Баллон со сжиженным газом, имеющим давление  $P=0,1$  МПа и температуру  $20^{\circ}\text{C}$ , нагрелся до температуры  $50^{\circ}\text{C}$ . Определить давление в баллоне после нагревания.

26.08.2022 г.

**Зав. кафедрой**

**С.М.Бакиров**

#### **4. Методические материалы, определяющие процедуры оценивания знаний, умений, навыков и (или) опыта деятельности, характеризующих этапы формирования компетенций**

##### **4.1 Процедуры оценивания знаний, умений, навыков и (или) опыта деятельности**

Контроль результатов обучения студентов, этапов и уровня формирования компетенций по дисциплине «Газоснабжение» осуществляется через проведение входного, текущего, рубежных, выходного контролей и контроля самостоятельной работы.

Формы текущего, промежуточного и итогового контроля и контрольные задания для текущего контроля разрабатываются кафедрой исходя из специфики дисциплины, и утверждаются на заседании кафедры.

##### **4.2 Критерии оценки знаний, умений, навыков и (или) опыта деятельности, характеризующих этапы формирования компетенций в процессе освоения образовательной программы**

Описание шкалы оценивания достижения компетенций по дисциплине приведено в таблице 7.

Таблица 7

Уровень освоения компетенции	Отметка по пятибалльной системе (зачет, экзамен)			Описание
<b>высокий</b>	«отлично»	«зачтено»	«зачтено (отлично)»	Обучающийся обнаружил всестороннее, систематическое и глубокое знание учебного материала, умеет свободно выполнять задания, предусмотренные программой, усвоил основную литературу и знаком с дополнительной литературой, рекомендованной программой. Как правило, обучающийся проявляет творческие способности в понимании, изложении и использовании материала
<b>базовый</b>	«хорошо»	«зачтено»	«зачтено (хорошо)»	Обучающийся обнаружил полное знание учебного материала, успешно выполняет предусмотренные в программе задания, усвоил основную литературу, рекомендованную в программе
<b>пороговый</b>	«удовлетворительно»	«зачтено»	«зачтено (удовлетворительно)»	Обучающийся обнаружил знания основного учебного материала в объеме, необходимом для дальнейшей учебы и предстоящей работы по профессии, справляется с выполнением практических заданий, предусмотренных программой, знаком с основной литературой, рекомендованной программой, допустил погрешности в ответе на экзамене и при выполнении экзаменационных заданий, но обладает необходимыми знаниями для их устранения под руководством преподавателя
Уровень освоения компетенции	Отметка по пятибалльной системе (зачет, экзамен)			Описание
				программой, допустил погрешности в ответе на экзамене и при выполнении экзаменационных заданий, но обладает необходимыми знаниями для их устранения под руководством преподавателя
–	«неудовлетворительно»	«не зачтено»	«не зачтено (неудовлетворительно)»	Обучающийся обнаружил пробелы в знаниях основного учебного материала, допустил принципиальные ошибки в выполнении предусмотренных программой практических заданий, не может продолжить обучение или приступить к профессиональной деятельности по окончании образовательной организации без дополнительных занятий

#### 4.2.1. Критерии оценки устного ответа при собеседовании

При ответе на вопрос обучающийся демонстрирует:

**знания:** материала, изученного по рассматриваемой теме, а также других вопросов, логически связанных с данной темой.

**умения:** сформированное умение работать с изученной информацией, принимать правильные решения в рамках рассматриваемой темы, предлагать оптимальные варианты решения поставленных задач.

**владение навыками:** решения профессиональных задач в рамках рассматриваемой тематики.

### Критерии оценки

<b>Отлично</b>	<p>обучающийся демонстрирует:</p> <ul style="list-style-type: none"> <li>- знание материала рассматриваемой темы, практики применения материала, исчерпывающе и последовательно, четко и логично излагает материал, хорошо ориентируется в материале, не затрудняется с ответом при видоизменении заданий;</li> <li>- умение работать с изученной информацией в рамках рассматриваемой темы, предлагать оптимальные варианты решения поставленных задач;</li> <li>- успешное и системное владение навыками работы с информацией, а также навыки рационального решения профессиональных задач в рамках рассматриваемой тематики.</li> </ul>
<b>Хорошо</b>	<p>обучающийся демонстрирует:</p> <ul style="list-style-type: none"> <li>- знание материала, не допускает существенных неточностей;</li> <li>- в целом успешное, но содержащее отдельные пробелы, умение работать с изученной информацией в рамках рассматриваемой темы и предлагать варианты решения поставленных задач;</li> <li>- в целом успешное, но содержащее отдельные пробелы или сопровождающееся отдельными ошибками владение навыками работы с информацией и решения профессиональных задач в рамках рассматриваемой тематики.</li> </ul>
<b>Удовлетворительно</b>	<p>обучающийся демонстрирует:</p> <ul style="list-style-type: none"> <li>- знания только основного материала, но не знает деталей, допускает неточности, допускает неточности в формулировках, нарушает логическую последовательность в изложении материала;</li> <li>- в целом успешное, но не системное умение работать с изученной информацией в рамках рассматриваемой темы и предлагать варианты решения поставленных задач;</li> <li>- в целом успешное, но не системное владение навыками работы с информацией и решения профессиональных задач в рамках рассматриваемой тематики.</li> </ul>
<b>Неудовлетворительно</b>	<p>обучающийся:</p> <ul style="list-style-type: none"> <li>- не знает значительной части программного материала, плохо ориентируется в рассматриваемой тематике, не знает практику применения изученного материала, допускает существенные ошибки;</li> <li>- не умеет работать с изученной информацией в рамках рассматриваемой темы, предлагать варианты решения поставленных задач, допускает существенные ошибки, неуверенно, с большими затруднениями отвечает или не отвечает совсем на заданные вопросы;</li> <li>- обучающийся не владеет навыками работы с информацией, а также навыками решения профессиональных задач в рамках рассматриваемой тематики.</li> </ul>

#### 4.2.2. Критерии оценки устного ответа при текущем контроле и промежуточной аттестации

При ответе на вопрос обучающийся демонстрирует:

**знания:** основные свойства горючих газов, их добычу и транспорт; проектирование и экономическое обоснование системы газоснабжения населенных пунктов, режимы потребления газа, гидравлический расчет газовых сетей; надежность распределительных систем; теоретические основы сжигания газа, газовые горелки и их расчет, газовое оборудование.

**умения:** пользоваться проектной, технической и нормативной документацией, освоить современные методы проектирования системы газоснабжения.

**владение навыками:** принципами и методами повышения эффективности использования газа в современных условиях.

#### Критерии оценки

<b>отлично</b>	обучающийся демонстрирует: <ul style="list-style-type: none"><li>– знание материала по основным свойствам горючих газов, их добычу и транспорт; проектирование и экономическое обоснование системы газоснабжения населенных пунктов, режимы потребления газа, гидравлический расчет газовых сетей; надежность распределительных систем; теоретические основы сжигания газа, газовые горелки и их расчет; практики применения материала, исчерпывающе и последовательно, четко и логично излагает материал, хорошо ориентируется в материале, не затрудняется с ответом при видоизменении заданий;</li><li>– сформированное умение правильно пользоваться проектной,</li></ul>
	технической и нормативной документацией, освоить современные методы проектирования системы газоснабжения используя современные методы и показатели такой оценки; <ul style="list-style-type: none"><li>– успешное и системное владение навыками чтения и оценки данных, применяемых в принципах и методах повышения эффективности использования газа в современных условиях.</li></ul>
<b>хорошо</b>	обучающийся демонстрирует: <ul style="list-style-type: none"><li>– знание материала, не допускает существенных неточностей;</li><li>– в целом успешное, но содержащее отдельные пробелы, умение правильно пользоваться проектной, технической и нормативной документацией, освоить современные методы проектирования системы газоснабжения, используя современные методы и показатели такой оценки;</li><li>– в целом успешное, но содержащее отдельные пробелы или сопровождающееся отдельными ошибками владение навыками чтения и оценки данных по принципам и методам повышения эффективности использования газа в производственных и бытовых условиях.</li></ul>



удовлетворительно	<p>обучающийся демонстрирует:</p> <ul style="list-style-type: none"> <li>– знания только основного материала, но не знает деталей, допускает неточности, допускает неточности в формулировках, нарушает логическую последовательность в изложении программного материала;</li> <li>– в целом успешное, но не системное умение пользоваться проектной, технической и нормативной документацией, освоить современные методы проектирования системы газоснабжения используя современные методы и показатели оценки;</li> <li>– в целом успешное, но не системное владение навыками чтения и оценки данных по принципам и методами повышения эффективности использования газа в современных условиях.</li> </ul>
неудовлетворительно	<p>обучающийся:</p> <ul style="list-style-type: none"> <li>– обучающийся не знает значительной части программного материала, плохо ориентируется в материале по свойствам горючих газов, их добычу и транспорт; проектирование и экономическое обоснование системы газоснабжения населенных пунктов, режимы потребления газа, гидравлический расчет газовых сетей; надежность распределительных систем; теоретические основы сжигания газа, газовые горелки и их расчет; новейшую научно-техническую информацию в своей сфере исследований, не знает практику применения материала, допускает существенные ошибки;</li> <li>– не умеет использовать методы и приемы создания проектной, технической и нормативной документацией, освоить современные методы проектирования системы газоснабжения, допускает существенные ошибки, неуверенно, с большими затруднениями выполняет самостоятельную работу, большинство заданий, предусмотренных программой дисциплины, не выполнено;</li> <li>– обучающийся не владеет навыками чтения и оценки данных по принципам и методами повышения эффективности использования газа в современных условиях, допускает</li> </ul>
	<p>существенные ошибки, с большими затруднениями выполняет самостоятельную работу, большинство предусмотренных программой дисциплины не выполнено.</p>

### 4.2.3. Критерии оценки доклада

При выступлении с докладом обучающийся демонстрирует:

**знания:** основные свойства горючих газов, их добычу и транспорт; проектирование и экономическое обоснование системы газоснабжения населенных пунктов, режимы потребления газа, гидравлический расчет газовых сетей; надежность распределительных систем; теоретические основы сжигания газа, газовые горелки и их расчет, газовое оборудование.

**умения:** пользоваться проектной, технической и нормативной документацией, освоить современные методы проектирования системы газоснабжения.

**владение навыками:** принципами и методами повышения эффективности использования газа в современных условиях.

## Критерии оценки доклада

<b>отлично</b>	обучающийся демонстрирует: – обоснование актуальности изучаемой проблемы, умение сопоставлять различные точки зрения, делать аргументированные выводы, новизну проанализированного материала, способность отстаивать свою точку зрения.
<b>хорошо</b>	обучающийся демонстрирует: – полноту раскрытия основных понятий и терминов, высокую степень изученности проблемы автором, значительное количество проанализированных литературных источников.
<b>удовлетворительно</b>	обучающийся демонстрирует: – наличие всех обязательных элементов доклада, соответствие содержания и плана работы теме доклада, самостоятельность в выборе и постановке проблемы.
<b>неудовлетворительно</b>	обучающийся: – показал не соответствие содержания и плана работы теме доклада; полностью отсутствует анализ и раскрытие проблемы.

### 4.2.4. Критерии оценки лабораторных занятий

При выполнении практических работ обучающийся демонстрирует:

**знания:** основные свойства горючих газов, их добычу и транспорт; проектирование и экономическое обоснование системы газоснабжения населенных пунктов, режимы потребления газа, гидравлический расчет газовых сетей; надежность распределительных систем; теоретические основы сжигания газа, газовые горелки и их расчет, газовое оборудования.

**умения:** пользоваться проектной, технической и нормативной документацией, освоить современные методы проектирования системы газоснабжения.

**владение навыками:** принципами и методами повышения эффективности использования газа в современных условиях.

### Критерии оценки выполнения лабораторных занятий

<b>отлично</b>	обучающийся демонстрирует: – полные ответы на вопросы в соответствии с планом лабораторного занятия и показывает при этом глубокое овладение лекционным материалом, знание соответствующей литературы, делать самостоятельные обобщения и выводы, правильно выполняет лабораторные задачи.
<b>хорошо</b>	обучающийся демонстрирует: – логическое изложение материала, со ссылками на соответствующие нормативные документы, освещение вопросов завершено выводами, студент обнаружил умение выполнять лабораторные задания. Но в ответах допущены неточности, некоторые незначительные ошибки, имеет место недостаточная аргументированность при изложении материала, четко выраженное отношение студента к фактам и событиям или допущены 1-2 арифметические и 1-2 логические ошибки при решении лабораторных задач.

<b>удовлетворительно</b>	обучающийся демонстрирует: - овладел сутью вопросов по теме лабораторного занятия, обнаруживает знание лекционного материала, и учебной литературы, пытается делать выводы и решать задачи. Но на занятии ведет себя пассивно, отвечает только по вызову преподавателя, дает неполные ответы на вопросы, допускает грубые ошибки при освещении теоретического материала или 3-4 ошибки при выполнении лабораторных задач.
<b>неудовлетворительно</b>	обучающийся: - обнаружил несостоятельность осветить вопрос, бессистемно, с грубыми ошибками; отсутствуют понимания основной сути вопросов, обнаружено неумение выполнять лабораторные задачи.

#### 4.2.5. Критерии оценки практического занятия

При выполнении практической работы обучающийся демонстрирует:

**знания:** основные свойства горючих газов, их добычу и транспорт; проектирование и экономическое обоснование системы газоснабжения населенных пунктов, режимы потребления газа, гидравлический расчет газовых сетей; надежность распределительных систем; теоретические основы сжигания газа, газовые горелки и их расчет, газовое оборудование.

**умения:** пользоваться проектной, технической и нормативной документацией, освоить современные методы проектирования системы газоснабжения.

**владение навыками:** принципами и методами повышения эффективности использования газа в современных условиях.

#### Критерии оценки выполнения практических занятий

<b>отлично</b>	обучающийся демонстрирует: - полные ответы на вопросы преподавателя в соответствии с планом практического занятия, полное решение проблемных вопросов с участием в обсуждении каждого из них.
<b>хорошо</b>	обучающийся демонстрирует: - логическое изложение практического материала, обоснованное фактами, со ссылками на соответствующие нормативные документы и литературные источники, выполнение практических задач с частичным решением проблемных вопросов с участием в обсуждении некоторых из них.
<b>удовлетворительно</b>	обучающийся демонстрирует: - овладел сутью практических вопросов по данной теме, обнаруживает знание теоретического материала, и учебной литературы, выполнение практических задач без решения вопросов, без участия в обсуждении.
<b>неудовлетворительно</b>	обучающийся: - обнаружил несостоятельность осветить практические вопросы, бессистемно, с грубыми ошибками; отсутствуют понимания основной сути практических вопросов.

#### 4.2.6. Критерии оценки курсового проекта

При выполнении проблемного занятия обучающийся демонстрирует:

**знания:** основные свойства горючих газов, их добычу и транспорт; проектирование и экономическое обоснование системы газоснабжения

населенных пунктов, режимы потребления газа, гидравлический расчет газовых сетей; надежность распределительных систем; теоретические основы сжигания газа, газовые горелки и их расчет, газовое оборудования.

**умения:** пользоваться проектной, технической и нормативной документацией, освоить современные методы проектирования системы газоснабжения.

**владение навыками:** принципами и методами повышения эффективности использования газа в современных условиях.

#### **Критерии оценки выполнения курсового проекта**

<b>отлично</b>	<p>обучающийся демонстрирует:</p> <ul style="list-style-type: none"> <li>– проект полном объеме; проект отличается глубиной проработки всех разделов содержательной части, оформлен с соблюдением установленных правил; студент свободно владеет теоретическим материалом, безошибочно применяет его при решении задач, сформулированных в задании; на все задания дает правильные и обоснованные ответы, убедительно защищает свою точку зрения.</li> </ul>
<b>хорошо</b>	<p>обучающийся демонстрирует:</p> <ul style="list-style-type: none"> <li>– проект в полном объеме; проект отличается глубиной проработки всех разделов содержательной части, оформлен с соблюдением установленных правил; студент твердо владеет теоретическим материалом, может применять его самостоятельно или по указанию преподавателя; на большинство заданий даны правильные ответы, защищает свою точку зрения достаточно обосновано.</li> </ul>
<b>удовлетворительно</b>	<p>обучающийся демонстрирует:</p> <ul style="list-style-type: none"> <li>– проект выполненный в основном правильно, но без достаточно глубокой проработки некоторых разделов; студент усвоил только основные разделы теоретического материала и по указанию преподавателя (без инициативы и самостоятельности) применяет его практически; на задание отвечает неуверенно или допускает ошибки, неуверенно защищает свою точку зрения.</li> </ul>
<b>неудовлетворительно</b>	<p>обучающийся:</p> <ul style="list-style-type: none"> <li>– не может защитить свои решения, допускает грубые фактические ошибки при ответах на поставленные вопросы или вовсе не отвечает на них.</li> </ul>

#### **4.2.7. Критерии оценки самостоятельной работы**

При выполнении самостоятельной работы обучающийся демонстрирует:

**знания:** основные свойства горючих газов, их добычу и транспорт; проектирование и экономическое обоснование системы газоснабжения населенных пунктов, режимы потребления газа, гидравлический расчет газовых сетей; надежность распределительных систем; теоретические основы сжигания газа, газовые горелки и их расчет, газовое оборудования.

**умения:** пользоваться проектной, технической и нормативной документацией, освоить современные методы проектирования системы газоснабжения.

**владение навыками:** принципами и методами повышения эффективности использования газа в современных условиях.

### Критерии оценки выполнения самостоятельной работы

<b>отлично</b>	<p>обучающийся демонстрирует:</p> <ul style="list-style-type: none"> <li>- убедительность, аргументированность по теме, практическую значимость и теоретическую обоснованность предложений и выводов. Может дать устный ответ на заданный вопрос, отвечает на дополнительные вопросы, участвует в обсуждении других вопросов.</li> </ul>
<b>хорошо</b>	<p>обучающийся демонстрирует:</p> <ul style="list-style-type: none"> <li>- соответствие основным критериям и показывает структурную организованность, логичность, грамматическую и стилистическую выразительность. Способен дать устный ответ на вопрос по теме.</li> </ul>
<b>удовлетворительно</b>	<p>обучающийся демонстрирует:</p> <ul style="list-style-type: none"> <li>- соответствие основным критериями: актуальность содержания, высокий теоретический уровень, глубина и полнота анализа фактов, явлений, проблем, относящихся к теме; информационная насыщенность, новизна, оригинальность изложения вопросов; простота и доходчивость изложения</li> </ul>
<b>неудовлетворительно</b>	<p>обучающийся:</p> <ul style="list-style-type: none"> <li>- обнаружил несостоятельность осветить поставленные вопросы, бессистемно, с грубыми ошибками;</li> <li>- отсутствуют понимания основной сути вопросов заданных на самостоятельное изучение.</li> </ul>

#### 4.2.8. Критерии оценки решения ситуационной задачи при промежуточной аттестации

При решении ситуационной задачи обучающийся демонстрирует:

**знания:** теоретические положения предполагаемого решения ситуационной задачи, взаимосвязь исходных данных с получаемым результатом, методологию принятия решений в конкретной ситуации;

**умения:** отбирать информацию, сортировать ее для решения ситуационной задачи, выявлять ключевые проблемы, выбирать оптимальное решение из возможной совокупности решений;

**владение навыками:** применения теоретических знаний для решения конкретной ситуационной задачи на практике.

### Критерии оценки эффективности решения ситуационной задачи

<b>Отлично</b>	обучающийся демонстрирует: <ul style="list-style-type: none"><li>– правильный ответ на вопрос задачи;</li><li>– подробно, последовательно, грамотно объяснен ход ее решения;</li><li>– решение подкреплено схематическими изображениями и демонстрациями;</li><li>– правильное и свободное владение профессиональной терминологией;</li><li>– правильные, четкие и краткие ответы на дополнительные вопросы.</li></ul>
<b>Хорошо</b>	обучающийся демонстрирует: <ul style="list-style-type: none"><li>– правильный ответ на вопрос задачи;</li><li>– ход решения подробен, но недостаточно логичен, с единичными ошибками в деталях, некоторыми затруднениями в теоретическом обосновании;</li><li>– схематических изображениях и демонстрациях присутствуют незначительные ошибки и неточности;</li><li>– ответы на дополнительные вопросы верные, но недостаточно четкие и краткие.</li></ul>
<b>Удовлетворительно</b>	обучающийся демонстрирует: <ul style="list-style-type: none"><li>– ответ на вопрос задачи дан правильно;</li><li>– объяснение хода решения недостаточно полное, непоследовательное, с ошибками, слабым теоретическим обоснованием;</li><li>– схематические изображения и демонстрации либо отсутствуют вовсе, либо содержат принципиальные ошибки;</li><li>– ответы на дополнительные вопросы недостаточно четкие и содержат ошибки в деталях.</li></ul>
<b>Неудовлетворительно</b>	обучающийся: <ul style="list-style-type: none"><li>– ответ на вопрос ситуационной задачи дан неправильно.</li></ul>

*Разработчик : доцент Трушин Ю.Е.*



(подпись)