

Документ подписан простой электронной подписью

Информация о владельце:

ФИО: Соловьев Дмитрий Александрович

Должность: ректор ФГБОУ ВО Вавиловский университет

Дата подписания: 17.09.2024 11:27:57

Уникальный программный ключ:

528681d78e672e566a007f041e3ba2172f735a12



МИНИСТЕРСТВО СЕЛЬСКОГО ХОЗЯЙСТВА РОССИЙСКОЙ ФЕДЕРАЦИИ

Федеральное государственное бюджетное образовательное
учреждение высшего образования
«Саратовский государственный аграрный университет
имени Н.И. Вавилова»

УТВЕРЖДАЮ

Заведующий кафедрой

/ Трушкин В.А./

« 16 » 09 2019 г.

ОЦЕНОЧНЫЕ МАТЕРИАЛЫ

Дисциплина	АВТОМАТИЗАЦИЯ СИСТЕМ ТГСнВ
Направление подготовки	08.03.01 Строительство
Направленность (профиль)	Тепло-, газо-, холодоснабжение и вентиляция
Квалификация выпускника	Бакалавр
Нормативный срок обучения	4 года
Форма обучения	Очная
Кафедра-разработчик	Инженерная физика, электрооборудование и электротехнологии
Ведущий преподаватель	Каргин В.А., к.т.н., доцент

Разработчик: доцент, к.т.н. Каргин В.А.

(подпись)

Саратов 2019

Содержание

1. Перечень компетенций с указанием этапов их формирования в процессе освоения ОПОП	3
2. Описание показателей и критериев оценивания компетенций на различных этапах их формирования, описание шкал оценивания	4
3. Типовые контрольные задания или иные материалы, необходимые для оценки знаний, умений, навыков и (или) опыта деятельности, характеризующих этапы формирования компетенций в процессе освоения образовательной программы.....	7
4. Методические материалы, определяющие процедуры оценивания знаний, умений, навыков и (или) опыта деятельности, характеризующих этапы их формирования	17

1. Перечень компетенций с указанием этапов их формирования в процессе освоения ОПОП

В результате изучения дисциплины «Автоматизация систем ТГСИВ» обучающиеся, в соответствии с ФГОС ВО по направлению подготовки 08.03.01 Строительство, утвержденного приказом Министерства образования и науки РФ от 31.05.2017 г. № 481, формируют следующие компетенции, указанные в таблице 1.

Таблица 1

Формирование компетенций в процессе изучения дисциплины «Автоматизация систем ТГСИВ»

Компетенция		Индикаторы достижения компетенций	Этапы формирования компетенции в процессе освоения ОПОП (семестр)	Виды занятий для формирования компетенции	Оценочные средства для оценки уровня сформированности компетенции
Код	Наименование				
1	2	3	4	5	6
ПК-13	«Способен проектировать системы внутреннего теплоснабжения, отопления, вентиляции, кондиционирования воздуха, воздушного отопления, противодымной вентиляции»	ПК-13.5 – Разработка схем и проведение расчетов проектных решений систем внутреннего теплоснабжения, отопления, вентиляции, кондиционирования воздуха, воздушного отопления, противодымной вентиляции	8	лекции, лабораторные занятия, практические занятия	лабораторные работы, типовой расчет, тестовые задания

- Примечание:

Компетенция ПК-13 – также формируется в ходе освоения дисциплин и практик: «Кондиционирование и холодоснабжение», «Отопление», «Вентиляция», «Технологическая практика», «Проектная практика», «Исполнительская практика», а также при подготовке к процедуре защиты и защите выпускной квалификационной работы.

2. Описание показателей и критериев оценивания компетенций на различных этапах их формирования, описание шкал оценивания

Перечень оценочных материалов

Таблица 2

№ п/п	Наименование оценочного материала	Краткая характеристика оценочного материала	Представление оценочного средства в ОМ
1.	лабораторная работа	средство, направленное на изучение практического хода тех или иных процессов, исследование явления в рамках заданной темы с применением методов, освоенных на лекциях, сопоставление полученных результатов с теоретическими концепциями, осуществление интерпретации полученных результатов, оценивание применимости полученных результатов на практике	лабораторные работы
2.	практическое занятие	средство, направленное на закрепление материала в рамках заданной темы с применением методов, освоенных на лекциях	практические задания
3.	типовой расчет	средство проверки умений применять полученные знания для решения задач определенного типа по разделу или нескольким разделам	комплект типовых заданий по вариантам
4.	тестирование	метод, который позволяет выявить уровень знаний, умений и навыков, способностей и других качеств личности, а также их соответствие определенным нормам путем анализа способов выполнения обучающимися ряда специальных заданий	банк тестовых заданий

Программа оценивания контролируемой дисциплины

Таблица 3

№ п/п	Контролируемые разделы (темы дисциплины)	Код контролируемой компетенции (или ее части)	Наименование оценочного средства
1	2	3	4
1	Общие сведения об автоматизации объектов. Технические средства автоматизации.	ПК-13	Лабораторная работа, практические задания, типовой расчет, тестовые задания
2	Автоматизация в системах теплогазоснабжения и вентиляции. Автоматизация водяных систем отопления.	ПК-13	Лабораторная работа, практические задания, типовой расчет, тестовые задания
3	Автоматизация систем газоснабжения и газопотребления. Автоматизация систем вентиляции.	ПК-13	Лабораторная работа, практические задания, типовой расчет, тестовые задания

Описание показателей и критериев оценивания компетенций по дисциплине «Автоматизация систем ТГСиВ» на различных этапах их формирования, описание шкал оценивания

Таблица 4

Код компетенции, этапы освоения компетенции	Индикаторы достижения компетенций	Показатели и критерии оценивания результатов обучения			
		ниже порогового уровня (неудовлетворительно)	пороговый уровень (удовлетворительно)	продвинутый уровень (хорошо)	высокий уровень (отлично)
1	2	3	4	5	6
ПК-13, 8 семестр	ПК-13.5– Разработка схем и проведение расчетов проектных решений систем внутреннего теплоснабжения, отопления, вентиляции, кондиционирования воздуха, воздушного отопления, противодымной вентиляции	обучающийся не знает значительной части программного материала, допускает существенные ошибки, не знает принципы построения и функционирования средств автоматизации, физические и математические закономерности в устройствах автоматизации в различных режимах работы;	обучающийся демонстрирует знания только основного материала, но не знает деталей, допускает неточности, допускает неточности в формулировках, нарушает логическую последовательность в изложении программного материала в целом	обучающийся демонстрирует знание состояния, уровня и перспектив автоматизации систем теплогазоснабжения и вентиляции; устройства, принципа работы и основных характеристики элементов САР; основных свойств объектов управления и	обучающийся демонстрирует знание состояния, уровня и перспектив автоматизации систем теплогазоснабжения и вентиляции; устройства, принципа работы и основных характеристики элементов САР; основных свойств объектов управления и

		<p>не умеет составлять задание на разработку АСР и ее функционирование; обосновать закон управления и выбрать тип регулятора, не умеет применять принципы построения, анализа и эксплуатации оборудования автоматизации и промышленных элементов автоматики; обучающийся не владеет методами выбора элементов автоматики; навыками чтения схем автоматизации систем теплогазоснабжения и вентиляции, не владеет способностью использовать основные законы автоматики, а также правила эксплуатации средств автоматизации в инженерной практике, совершенствовать технологические процессы с использованием автоматизированных систем; допускает существенные ошибки, неуверенно, с большими затруднениями выполняет</p>	<p>системное умение составлять задание на разработку АСР и ее функционирование; обосновать закон управления и выбрать тип регулятора, применять принципы построения, анализа и эксплуатации оборудования автоматизации и промышленных элементов автоматики; в целом успешное, но не системное владение методами выбора элементов автоматики; навыками чтения схем автоматизации систем теплогазоснабжения и вентиляции; способностью использовать основные законы автоматики, а также правила эксплуатации средств автоматизации в инженерной практике, совершенствовать технологические процессы с использованием автоматизированных систем</p>	<p>требований к регуляторам; методов определения работоспособности, анализа качества и надежности автоматических систем, принципов построения и функционирования средств автоматики, физические и математические закономерности в устройствах автоматики в различных режимах работы, не допускает существенных неточностей; в целом успешное, но содержащие отдельные пробелы, умение квалифицированно составлять задание на разработку АСР и ее функционирование; обосновать закон управления и выбрать тип регулятора, применять принципы построения, анализа и эксплуатации оборудования автоматизации и промышленных элементов автоматики, эффективно использует схемы автоматизации в системах</p>	<p>требований к регуляторам; методов определения работоспособности, анализа качества и надежности автоматических систем, принципов построения и функционирования средств автоматики, физические и математические закономерности в устройствах автоматики в различных режимах работы., исчерпывающе и последовательно, четко и логично излагает материал, хорошо ориентируется в материале, не затрудняется с ответом при видоизменении задания; сформированное умение квалифицированно составлять задание на разработку АСР и ее функционирование; обосновать закон управления и выбрать тип регулятора, применять принципы построения, анализа и эксплуатации оборудования автоматизации и промышленных</p>
--	--	---	--	---	--

		самостоятельную работу, большинство заданий, предусмотренных программой дисциплины, не выполнено		технологическое оборудование; в целом успешное, но содержащее отдельные пробелы или сопровождающаяся отдельными ошибками владение методами выбора элементов автоматизируемых систем теплогазоснабжения и вентиляции, способностью использовать основные законы автоматизируемых систем, а также правила эксплуатации средств автоматизации в инженерной практике	элементов автоматизируемых систем технологического оборудования; успешное и системное владение методами выбора элементов автоматизируемых систем теплогазоснабжения и вентиляции, способностью использовать основные законы автоматизируемых систем, а также правила эксплуатации средств автоматизации в инженерной практике
--	--	--	--	--	---

3. Типовые контрольные задания или иные материалы, необходимые для оценки знаний, умений, навыков и (или) опыта деятельности, характеризующих этапы формирования компетенций в процессе освоения образовательной программы

3.1. Входной контроль

Примерный перечень вопросов

1. Воздействие – функция времени. Воздействие как непрерывная и разрывная функции времени; основные понятия (экстремум, монотонность и разрывность).
2. Периодические воздействия как функции времени, основные понятия (амплитуда, период, частота, угловая частота).
3. Скорость изменения воздействия как производная непрерывной функции; ее геометрический смысл.
4. Неопределенный интеграл, свойства и его геометрический смысл.

5. Определенный интеграл; основные понятия (пределы интегрирования, геометрический смысл).

6. Векторное описание периодических функций времени; амплитуда и фаза вектора, время запаздывания.

7. Формы записи комплексных чисел – алгебраическая и показательная, связь между ними.

8. Модуль и фаза комплексного числа (вектора); пример изменения длины и фазы вектора комплексного числа с изменением действительной и мнимой части.

9. Комплексный коэффициент передачи, как отношение выходной величины к входной.

10. Понятие о преобразовании Фурье; разложение функции в ряд по ее гармоникам как способ получения ее спектра.

3.2 Текущий контроль

Текущий контроль по дисциплине «Автоматизация систем ТГСиВ» позволяет оценить степень восприятия учебного материала и проводится для оценки результатов изучения разделов/тем дисциплины.

Текущий контроль проводится в виде:

- тематического контроля: по итогам изучения отдельных тем дисциплины;
- рубежного контроля: по итогам изучения раздела или нескольких разделов дисциплины.

3.3. Типовой расчет

Тематика типовых расчетов устанавливается в соответствии с рабочей программой дисциплины.

Пример одного из вариантов типового расчета

Исследование САУ технологического процесса по стабилизации угловой скорости вращения электродвигателя постоянного тока

1. Составление функциональной схемы САУ

Схема САУ, приведенная на рисунке 1, обеспечивает стабилизацию угловой скорости электродвигателя постоянного тока, который совместно с рабочим механизмом является объектом регулирования. Регулируемая величина объекта — угловая скорость двигателя ω , регулирующее воздействие — напряжение U , подаваемое от генератора на якорь двигателя. Возмущающее воздействие на объекте регулирования — момент сопротивления M_c , создаваемый рабочим механизмом.

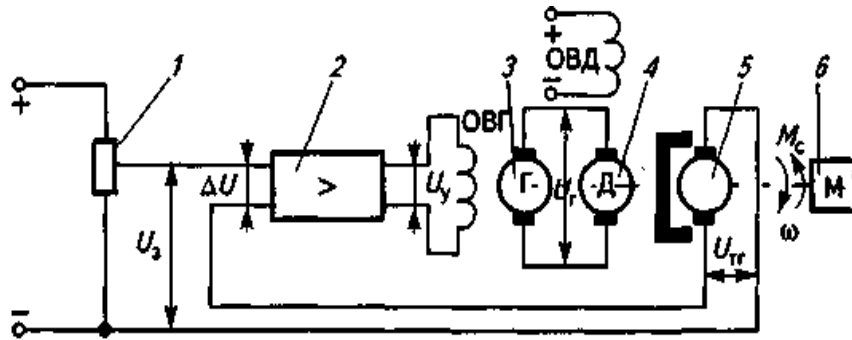


Рисунок 1 – Схема САУ угловой скорости электродвигателя: 1 — задающий потенциометр; 2 — магнитный усилитель; 3 — генератор; 4 — двигатель; 5 — тахогенератор; 6 — рабочий механизм

Составим функциональную схему САУ представленного варианта технологического процесса.

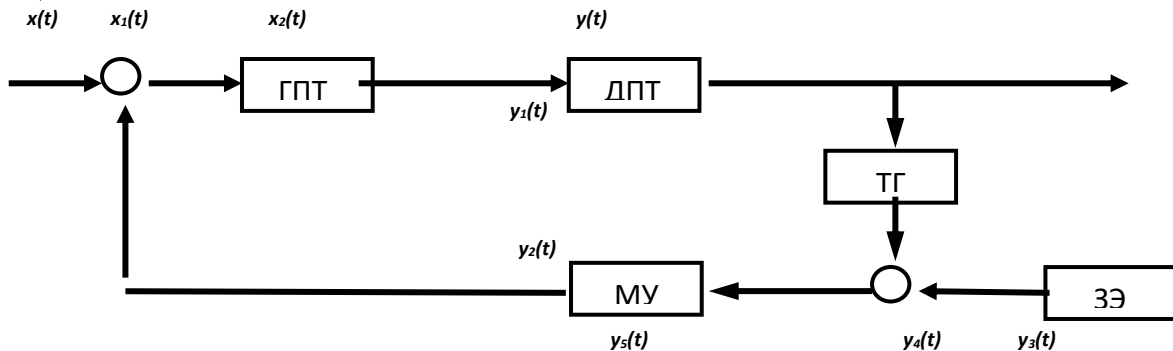


Рисунок 2 – Функциональная схема САУ

Угловая скорость двигателя $y_1(t)$ контролируется тахогенератором, сигнал которого $y_2(t)$, пропорциональный скорости ω , сравнивается с задающим сигналом поступающего с задатчика $y_3(t)$. Сигнал рассогласования $\Delta U = U_3 - U_{m2}$ в виде воздействия $y_4(t)$ усиливается магнитным усилителем, на обмотку возбуждения генератора постоянного тока, выполняющего функции управляющего органа (устройства) подается командный сигнал $y_5(t) = x_1(t)$.

2. Исследование динамических свойств элементов схемы

Динамические свойства объекта регулирования и элементов САУ описываются следующими уравнениями:

$$T_0 \frac{d\omega}{dt} + \omega = (k_d + k_m) U_2 \text{ - объект регулирования;}$$

$$U_{m2} = k_{m2} \omega \text{ - датчик (воспринимающий орган);}$$

$$\Delta U = U_3 - U_{m2} \text{ - сравнивающий орган;}$$

$$T_y \frac{dU}{dt} + U = k_y \Delta U \text{ - магнитный усилитель (усилительный орган);}$$

$$T_z \frac{dU_2}{dt} + U_2 = k_z U \text{ - генератор,}$$

где T_0 , T_1 , T_2 - постоянные времени, с; k_d , k_m , k_{m2} , k_y , k_z , -коэффициенты передачи соответствующих элементов систем.

Запишем передаточные функции элементов САУ, как:

Передаточная функция САУ:

$$W_{cap}(p) = (W_z(p) \cdot W_{oy}(p)) / (1 - W_0(p) \cdot W_y(p) \cdot W_z(p) \cdot W_{oy}(p)),$$

Передаточная функция ОУ:

$$W_{oy}(p) = (k_d + k_m) / (T_0 p + 1),$$

Передаточная функция тахогенератора:

$$W_0(p) = k_{m2},$$

Передаточная функция магнитного усилителя:

$$W_{my}(p) = k_y / (T_y p + 1),$$

Передаточная функция ГПТ:

$$W_2(p) = k_2 / (T_2 p + 1),$$

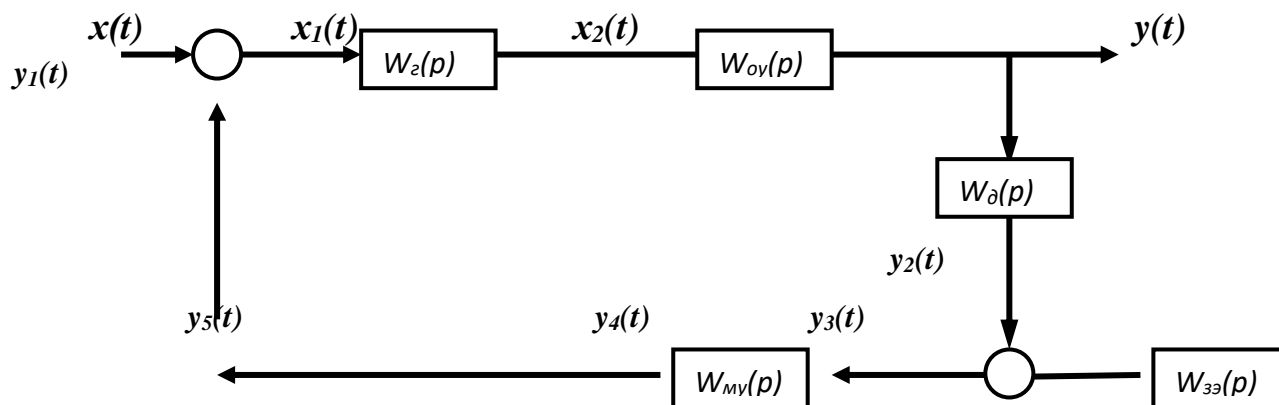


Рисунок 3 – Структурная схема САУ

Подставим передаточные функции элементов в общую передаточную функцию САУ:
 $W_{cap}(p) = [k_2 / (T_2 p + 1) \cdot (k_d + k_m) / (T_d p + 1)] / [1 - k_{mz} \cdot (k_y / (T_y p + 1)) \cdot (k_2 / (T_2 p + 1)) \cdot (k_d + k_m) / (T_d p + 1)];$
 $W_{cap}(p) = [2 / (0,1p + 1) \cdot (1 + 0,02) / (0,15p + 1)] / [1,0 \cdot (4 / (0,02p + 1)) \cdot 2 / (0,1p + 1)].$
 Так как передаточная функция ОУ: $W_{ov}(p) = (k_d + k_m) / (T_d p + 1),$
 то $W_{ov}(p) = (10 + 0,02) / (0,15p + 1) = 10,02 / (0,15p + 1)$

Таблица 1 – Построение годографа АФЧХ объекта управления

ω	$R(\omega)$	$jI(\omega)$
1	2	3
0	10,02	0
10	3,1	-j0,47
20	1,02	-j0,306
40	0,3	-j0,17
60	0,12	-j0,112
80	0,07	-j0,084
100	0,03	-j0,071

Полученное выражение передаточной функции для построения АФЧХ объекта управления умножаем на сопряженную дробь.

$$W_{ov}(p) = (10,02 / (0,15p + 1)) \cdot ((0,15p - 1) / (0,15p - 1)),$$

Зная, что $j = \sqrt{-1}$, то $j^2 = -1$, то $j^3 = -j$, $j^4 = +1$, $j^5 = -j$ и т.д. получаем следующее выражение:

$$W_{ov}(j\omega) = (1,53p - 10,02) / (0,0225p^2 - 1) = (j1,53\omega - 10,02) / (-0,0225\omega^2 - 1)$$

$$\text{Передаточная функция регулятора: } W_{pez}(p) = W_d(p) \cdot W_{mv}(p) \cdot W_2(p) =$$

$$= 1,0 \cdot 4 / (0,02p + 1) \cdot 2 / (0,1p + 1) = 8 / (0,002p^2 + 0,12p + 1).$$

$$W_{pez}(j\omega) = (8 - 0,016\omega^2 - j0,96\omega) / (0,000004\omega^4 - 0,0104\omega^2 + 1).$$

Таблица 2.- Построение годографа АФЧХ регулятора

ω	$R(\omega)$	$jI(\omega)$
1	2	3
0	8	0
5	6,02	-j3,8
10	3,08	-j4,6
20	0,28	-j3,31
40	-0,63	-j1,40
60	-0,55	-j0,64
80	-0,41	-j0,33
100	-0,30	-j0,19

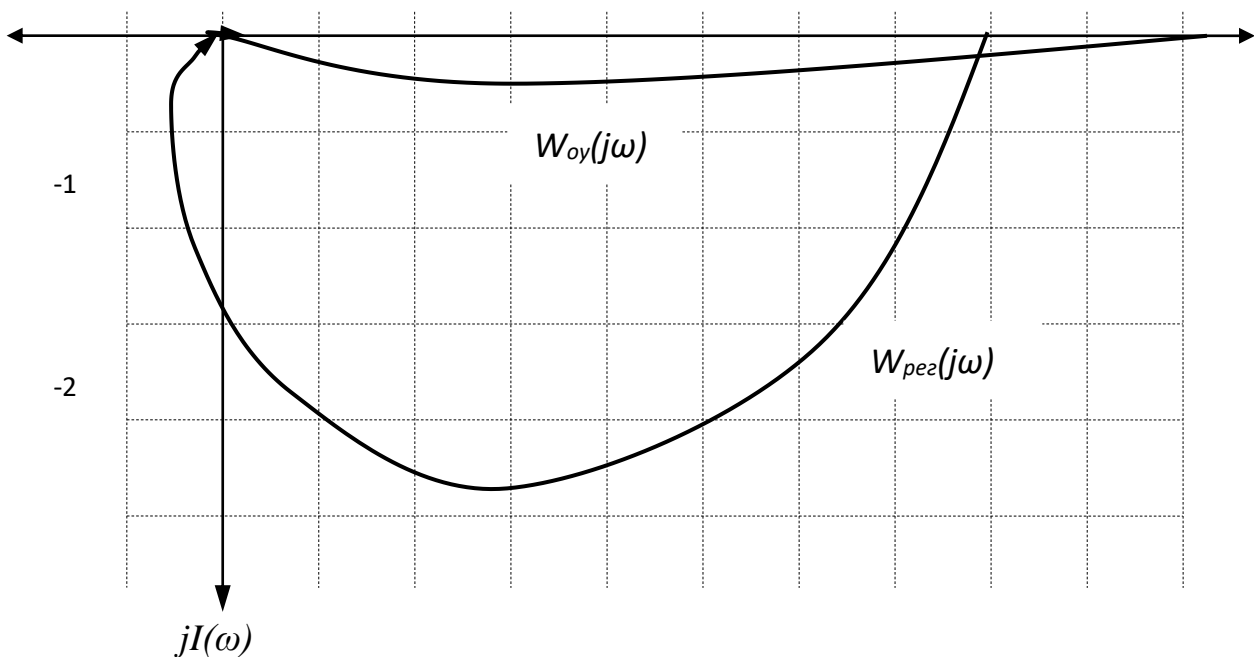


Рисунок 4 – Построение АФЧХ объекта управления и регулятора

Вопросы для самопроверки

1. Определение АФЧХ элемента?
2. Определение амплитуды входного сигнала?
3. Определение амплитуды выходного сигнала?
4. Построение амплитудно-частотной характеристики ОР?
5. Построение амплитудно-частотной характеристики АР?
6. Определение качественных показателей регулирования?

3.4 Тестовые задания

По дисциплине «Автоматизация систем ТГСиВ» предусмотрено проведение письменное тестирования.

Письменное тестирование рассматривается как рубежный контроль успеваемости и проводится после изучения дисциплины в конце 8 семестра.

Пример одного из вариантов тестовых заданий

Протокол контрольного тестирования по дисциплине «Автоматизация систем ТГСиВ»

Обучающийся _____ группа _____ дата _____

ВОПРОС	ВАРИАНТЫ ОТВЕТА	
1. Так на схемах изображается...	конденсатор	
	терморезистор	
	резистор	
2. Выходным воздействием ОРН – 30 является	напряжение на якоре ЭД	

	ток якоря ЭД	
	угол поворота выходного вала ОРН	
3. Разность между заданным и мгновенным значениями управляемой величины в переходном режиме называется	динамической погрешностью	
	статической ошибкой	
	коэффициентом самовыравнивания	
4. По алгоритму функционирования различают САУ	статистические	
	программные	
	разомкнутые	
	следающие	
5. Устройство преобразующее контролируемую или управляемую величину в выходной сигнал, удобный для передачи и дальнейшей обработки называется	задатчик	
	реле	
	датчик	
6. Устройство, в котором энергия того, или иного вида преобразуется в механическую называется	двигатель	
	генератор	
	стабилизатор	
7. В приводах исполнительных механизмов не применяется ### двигатель	синхронный	
	асинхронный	
	шаговый	
8. Уравнение переходного процесса при типовом воздействии, представленное в графической форме, называется ### характеристикой звена	временной	
	разгонной	
	статической	
9. Величина ЭДС термопары определяется ###	температурой спаия	
	разностью температур спаия и свободных концов	
	суммой температур спаия и свободных концов	
10. Звено, у которого выходная величина связана не только с абсолютным значением входной величины, но и с ее первой и второй производной называется ###	дифференцирующим	
	колебательным	
	интегрирующим	
11. Количественно самовыравнивания объекта оценивается коэффициентом самовыравнивания, который имеет вид ###	$c = \frac{\Delta c}{\Delta y}$	
	$\Delta y = k \cdot \Delta x$	
	$\rho = \frac{d(\Delta q)}{dy}$	
12. Различают следующие виды запаздывания ###	дифференциальное	
	переходное	
	передаточное	
13. ### САУ оценивается ошибкой, равной разности между заданным и действительным значениями управляемого параметра	точность	
	периодичность	
	погрешность	
14. Интегральные критерии качества комплексно, в совокупности, оценивают ###	запас устойчивости	
	быстродействие	
	стабилизацию	
15. Передаточная функция аperiодического звена 1 ^{го} порядка имеет вид ###	$W(p) = \frac{1}{T \cdot p}$	
	$W(p) = \frac{k}{T \cdot p + 1}$	
	$W(p) = k$	
16. На внутреннем фотоэффекте основан рабочий процесс ###	фототранзистора	

	фотодиода	
	фотоумножителя	
17. Для электромагнитного реле переменного тока обязательным признаком является	шихтованный магнитопровод	
	штифт отлипания	
	короткозамкнутый виток	
18. Магнитный усилитель является ### звеном	безинерционным	
	дифференцирующим	
	апериодическим 2 ^{го} порядка	
19. Схемы, показывающие лишь взаимодействие устройств, блоков, узлов и элементов автоматики без отражения принципов работы и содержания, называются	функциональными	
	структурными	
	монтажными	
20. Растущий коэффициент усиления «К» системы повышает ###	точность, снижает устойчивость	
	точность и устойчивость	
	устойчивость, снижает точность	

Подпись_____.

3.5 Лабораторная работа

Тематика лабораторных работ устанавливается в соответствии с рабочей программой дисциплины.

Количество вариантов определяется заданием по каждой конкретной работе.

Перечень тем лабораторных работ:

1. Лабораторная работа 1. Изучение датчиков температуры.
2. Лабораторная работа № 2 Изучение датчиков углового положения.
3. Лабораторная работа № 3 Исследование системы автоматического регулирования температуры с двухпозиционными регуляторами.

Лабораторные работы выполняются в соответствии с Методическими указаниями по выполнению лабораторных работ по дисциплине.

3.6 Практическое занятие

Тематика практических занятий устанавливается в соответствии с рабочей программой дисциплины.

Количество вариантов определяется заданием по каждой конкретной работе.

Перечень тем практических занятий:

1. Расчет статических характеристик технических средств автоматизации ТГСсВ.
2. Расчет динамических временных характеристик технических средств автоматизации ТГСсВ.
3. Расчет и построение амплитудно-частотных и фазо-частотных характеристик технических средств автоматизации ТГСсВ.
4. Расчет и построение логарифмических частотных характеристик технических средств автоматизации ТГСсВ.

5. Определение общего уравнения системы автоматического регулирования.
6. Определение устойчивости систем автоматического регулирования по критерию Рауса-Гурвица.
7. Определение устойчивости систем автоматического регулирования по критерию Михайлова.
8. Определение устойчивости систем автоматического регулирования по критерию Найквиста.
9. Расчет технических средств автоматизации ТГСив. Усилители автоматики.
10. Расчет технических средств автоматизации ТГСив. Стабилизаторы автоматики.

Практические задания выполняются в соответствии с Методическими указаниями для практических занятий по дисциплине «Автоматизация систем ТГСив».

3.7 Рубежный контроль

Рубежный контроль проводится по итогам изучения нескольких разделов дисциплины в соответствии с рабочей программой дисциплины (модуля). Рубежный контроль проводится в письменной форме.

Вопросы рубежного контроля №1

Вопросы, рассматриваемые на аудиторных занятиях

1. Основные понятия и определения автоматики.
2. Приведите основные элементы автоматики.
3. Понятие статической характеристики элемента.
4. Что такое единичная функция скачка?
5. Приведите краткую классификацию САУ.
6. Перечислите основные принципы регулирования.
7. Понятие регулятора прямого и непрямого действия.
8. Понятие обратных связей в САУ.
9. Основные требования, предъявляемые к датчикам. Перечислите их основные параметры.
10. Динамические свойства элементов и их характеристики.
11. Понятие передаточной функции системы.

Вопросы для самостоятельного изучения

1. Поясните принцип действия датчиков сопротивления.
2. Поясните принцип действия индуктивных и емкостных датчиков.
3. Поясните принцип действия фотоэлектрических преобразователей.
4. Электромагнитные реле постоянного и переменного тока.
5. Исполнительные механизмы и регулирующие органы.

6. Поясните принцип действия магнитных усилителей.
7. Классификация схем по виду и типу согласно ГОСТ ЕСКД.
8. Наименование и обозначение автоматических устройств на схемах и чертежах.

Вопросы рубежного контроля №2

Вопросы, рассматриваемые на аудиторных занятиях

1. Типовые элементарные звенья САР:
 - усилительное безынерционное звено;
 - апериодическое звено 2-ого порядка.
2. Типовые элементарные звенья САР:
 - устойчивое апериодическое звено 1-ого порядка;
 - неустойчивое апериодическое звено 1-ого порядка.
3. Типовые элементарные звенья САР:
 - устойчивое колебательное звено;
 - неустойчивое колебательное звено.
4. Типовые элементарные звенья САР:
 - дифференциальные звенья (идеальное, реальное, интегро-дифференциальное).
5. Типовые элементарные звенья САР:
 - интегрирующее звено;
 - звено с запаздыванием во времени.
6. Способы соединения звеньев.
7. Привести структурные схемы и законы регулирования П- и И-регуляторов.
8. ПИ- регулятор. Привести его структурную схему и закон регулирования.
9. Позиционные (релейные) регуляторы.
10. Порядок определения закона регулирования.
11. Типы ОУ в зависимости от коэффициента самовыравнивания.

Вопросы для самостоятельного изучения

1. Аккумулирующая способность ОУ.
2. Самовыравнивание ОУ.
3. Типы переходных процессов.
4. Основные качественные показатели процесса регулирования.
5. Оптимизация параметров настройки П- регулятора.
6. Оптимизация параметров настройки ПИ- регулятора.
7. Основные требования, предъявляемые к регуляторам непрерывного действия.
8. Основные требования, предъявляемые к регуляторам позиционного действия.

Вопросы рубежного контроля №3

Вопросы, рассматриваемые на аудиторных занятиях

1. Определение условий устойчивости САУ.
2. Алгебраический критерий Вышнеградского.
3. Алгебраический критерий Гурвица.
4. Частотный критерий Михайлова.
5. Частотный критерий Найквиста.
6. Логарифмический критерий устойчивости.
7. Определение устойчивости САУ с запаздыванием.
8. Выделение областей устойчивости Д-разбиением.
9. Определение области устойчивости по одному параметру.
10. Определение точности работы САУ.
11. Прямой метод определения запаса устойчивости и быстродействия САУ.

Вопросы для самостоятельного изучения

1. Корневой метод определения запаса устойчивости и быстродействия САУ.
2. Частотный метод определения запаса устойчивости и быстродействия САУ.
3. Интегральные критерии оценки качества работы САУ.
4. Определение чувствительности работы САУ.
5. Улучшение качества работы САУ повышением порядка астатизма и построением инвариантной системы.
6. Понятие нелинейных САУ.
7. Что такое надежность элементов автоматики.
8. Перечислите основные показатели эффективности элементов автоматики.

3.8 Промежуточная аттестация

В соответствии с учебным планом по направлению подготовки 08.03.01 Строительство в качестве промежуточной аттестации предусмотрен зачет в 8 семестре.

Промежуточная аттестация проводится с целью проверки усвоения всего программного материала по учебной дисциплине и выявления уровня сформированности компетенций обучающихся.

Вопросы, выносимые на зачет

1. Основные понятия и определения автоматики.
2. Приведите основные элементы автоматики.
3. Понятие статической характеристики элемента.
4. Что такое единичная функция скачка?

5. Приведите краткую классификацию САУ.
6. Перечислите основные принципы регулирования.
7. Понятие регулятора прямого и непрямого действия.
8. Понятие обратных связей в САУ.
9. Основные требования, предъявляемые к датчикам. Перечислите их основные параметры.
10. Динамические свойства элементов и их характеристики.
11. Понятие передаточной функции системы.
8. Типовые элементарные звенья САУ: усилительное безынерционное звено; апериодическое звено 2-ого порядка;
9. Типовые элементарные звенья САУ: устойчивое апериодическое звено 1-ого порядка; неустойчивое апериодическое звено 1-ого порядка;
10. Типовые элементарные звенья САУ: устойчивое колебательное звено; неустойчивое колебательное звено;
11. Типовые элементарные звенья САУ: дифференциальные звенья (идеальное, реальное, интегро-дифференциальное);
12. Типовые элементарные звенья САУ: интегрирующее звено; звено с запаздыванием во времени;
13. Способы соединения звеньев.
14. Привести структурные схемы и законы регулирования для П- и И-регуляторов.
15. ПИ- регулятор. Привести его структурную схему и закон регулирования.
16. Позиционные (релейные) регуляторы.
17. Порядок определения закона регулирования.
18. Типы ОУ в зависимости от коэффициента самовыравнивания.
19. Определение условий устойчивости САУ.
20. Алгебраический критерий Вышнеградского.
21. Алгебраический критерий Гурвица.
22. Частотный критерий Михайлова.
23. Частотный критерий Найквиста.
24. Логарифмический критерий устойчивости.
25. Определение устойчивости САУ с запаздыванием.
26. Выделение областей устойчивости Д-разбиением.
27. Определение области устойчивости по одному параметру.
28. Определение точности работы САУ.
29. Прямой метод определения запаса устойчивости и быстродействия САУ.

4. Методические материалы, определяющие процедуры оценивания знаний, умений, навыков и (или) опыта деятельности, характеризующих этапы формирования компетенций

4.1 Процедуры оценивания знаний, умений, навыков и (или) опыта деятельности

Контроль результатов обучения обучающихся, этапов и уровня формирования компетенций по дисциплине «Автоматизация систем ТГСИВ» осуществляется через проведение входного, текущего, рубежных, выходного

контролей и контроля самостоятельной работы

Формы текущего, промежуточного и итогового контроля и контрольные задания для текущего контроля разрабатываются кафедрой исходя из специфики дисциплины, и утверждаются на заседании кафедры.

4.2 Критерии оценки знаний, умений, навыков и (или) опыта деятельности, характеризующих этапы формирования компетенций в процессе освоения образовательной программы

Описание шкалы оценивания достижения компетенций по дисциплине приведено в таблице 5.

Таблица 5

Уровень освоения компетенции	Отметка по пятибалльной системе (зачет)			Описание
	«отлично»	«зачтено»	«зачтено (отлично)»	
высокий	«отлично»	«зачтено»	«зачтено (отлично)»	Обучающийся обнаружил всестороннее, систематическое и глубокое знание учебного материала, умеет свободно выполнять задания, предусмотренные программой, усвоил основную литературу и знаком с дополнительной литературой, рекомендованной программой. Как правило, обучающийся проявляет творческие способности в понимании, изложении и использовании материала
базовый	«хорошо»	«зачтено»	«зачтено (хорошо)»	Обучающийся обнаружил полное знание учебного материала, успешно выполняет предусмотренные в программе задания, усвоил основную литературу, рекомендованную в программе
пороговый	«удовлетворительно»	«зачтено»	«зачтено (удовлетворительно)»	Обучающийся обнаружил знания основного учебного материала в объеме, необходимом для дальнейшей учебы и предстоящей работы по профессии, справляется с выполнением практических заданий, предусмотренных программой, знаком с основной литературой, рекомендованной программой, допустил погрешности в ответе на экзамене и при выполнении экзаменационных заданий, но обладает необходимыми знаниями для их устранения под руководством преподавателя
—	«неудовлетворительно»	«не зачтено»	«не зачтено (неудовлетворительно)»	Обучающийся обнаружил пробелы в знаниях основного учебного материала, допустил принципиальные ошибки в выполнении предусмотренных программой практических заданий, не

				может продолжить обучение или приступить к профессиональной деятельности по окончании образовательной организации без дополнительных занятий
--	--	--	--	--

4.2.1 Критерии оценки устного ответа при текущем контроле и промежуточной аттестации

При ответе на вопрос обучающийся демонстрирует:

знания: состояния, уровня и перспектив автоматизации систем теплогазоснабжения и вентиляции; устройства, принципа работы и основных характеристик элементов САУ; основных свойств объектов управления и требований к регуляторам; методов определения работоспособности, анализа качества и надежности автоматических систем; принципов построения и функционирования средств автоматики, электрических, гидравлических, пневматических аппаратов, цепей и электронных схем, физических и математических закономерностей в устройствах автоматики в различных режимах работы;

умения: квалифицированно составлять задание на разработку АСУ и ее функционирование; обосновать закон управления и выбрать тип регулятора, определять экономическую эффективность автоматизации;

применять принципы построения, анализа и эксплуатации оборудования автоматизации и промышленных элементов автоматики, эффективно использовать схемы автоматизации в системах теплогазоснабжения и вентиляции, осуществлять монтаж, подбор и организацию технического сервиса данных систем;

владение навыками: методами выбора элементов автоматики; навыками чтения и составления схем автоматизации систем теплогазоснабжения и вентиляции, способностью использовать основные законы автоматики, а также правила эксплуатации средств автоматизации в инженерной практике.

Критерии оценки

отлично	<p>обучающийся демонстрирует:</p> <ul style="list-style-type: none"> - знание материала (САУ, САУ, элементной базы, звенья автоматики), практики применения материала, исчерпывающе и последовательно, четко и логично излагает материал, хорошо ориентируется в материале, не затрудняется с ответом при видоизменении заданий; - умение проектировать и рассчитывать автоматизированные технологические линии ТГСВ, используя современные методы проектирования и расчета; - успешное и системное владение навыками чтения и составления схем автоматизации процессов, обработки информации данных датчиков автоматики, обработки информации микроконтроллеров, навыками программирования микроконтроллеров.
хорошо	<p>обучающийся демонстрирует:</p> <ul style="list-style-type: none"> - знание материала, не допускает существенных неточностей;

	<ul style="list-style-type: none"> - в целом успешное, но содержащие отдельные пробелы, умение проектировать и рассчитывать автоматизированные технологические линии ТГСИБ, используя современные методы проектирования и расчета; - в целом успешное, но содержащие отдельные пробелы или сопровождающееся отдельными ошибками владение навыками чтения и составления схем автоматизации процессов, обработки информации данных датчиков автоматизирующей, обработки информации микроконтроллеров, навыками программирования микроконтроллеров
удовлетворительно	<p>обучающийся демонстрирует:</p> <ul style="list-style-type: none"> - знания только основного материала, но не знает деталей, допускает неточности, допускает неточности в формулировках, нарушает логическую последовательность в изложении программного материала; - в целом успешное, но не системное умение проектировать и рассчитывать автоматизированные технологические линии ТГСИБ, используя современные методы проектирования и расчета; - в целом успешное, но не системное владение навыками чтения и составления схем автоматизации процессов, обработки информации данных датчиков автоматизирующей, обработки информации микроконтроллеров, навыками программирования микроконтроллеров
неудовлетворительно	<p>обучающийся:</p> <ul style="list-style-type: none"> - не знает значительной части программного материала, плохо ориентируется в материале (САУ, САР, элементной базы, звенья автоматизирующей), не знает практику применения материала, допускает существенные ошибки; - не умеет использовать методы проектирования и расчета автоматизированных технологических линий ТГСИБ, допускает существенные ошибки, неуверенно, с большими затруднениями выполняет самостоятельную работу, большинство заданий, предусмотренных программой дисциплины, не выполнено; - обучающийся не владеет навыками чтения и составления схем автоматизации процессов, обработки информации данных датчиков автоматизирующей, обработки информации микроконтроллеров, навыками программирования микроконтроллеров, допускает существенные ошибки, с большими затруднениями выполняет самостоятельную работу, большинство предусмотренных программой дисциплины не выполнено

4.2.2 Критерии оценки выполнения типовых расчетов

При выполнении типовых расчетов обучающийся демонстрирует:

знания: типовых законов автоматического регулирования, принципов построения схем автоматизированного управления процессами, основ математического моделирования;

умения: пользоваться специальными программами математического моделирования и графическими программами;

владение навыками: обработки полученных результатов.

Критерии оценки выполнения типовых расчетов

отлично	обучающийся демонстрирует: выполнение поставленных целей работы, четко и без ошибок отвечает на все контрольные вопросы.
хорошо	обучающийся демонстрирует: выполнение всех заданий расчетной работы; отвечает на все контрольные вопросы с замечаниями.
удовлетворительно	обучающийся демонстрирует: выполнение всех заданий расчетной работы с замечаниями; отвечает на все контрольные вопросы с замечаниями.
неудовлетворительно	обучающийся: не выполнил или выполнил неправильно задания расчетной работы; отвечает на контрольные вопросы с ошибками

4.2.3 Критерии оценки выполнения тестовых заданий

При выполнении тестовых заданий обучающийся демонстрирует:

знания: основных понятий и определений САУ, САР, элементной базы, технических средств автоматизации;

умения: устанавливать причинно-следственные связи при анализе схем автоматизации, умение компетентно подвергать рассмотрению преимуществ и недостатков систем, методов и процессов, способность выявлять основные факторы при анализе схем, работы исполнительных механизмов;

владение навыками: установки взаимосвязей между понятиями, точности применения научных терминов и обозначений, технической грамотности; самостоятельности и доказательности и логической последовательности ответов.

Критерии оценки выполнения тестовых заданий

отлично	обучающийся демонстрирует: - 18-20 правильных ответов
хорошо	обучающийся демонстрирует: - 15-17 правильных ответов
удовлетворительно	обучающийся демонстрирует: - 12-14 правильных ответов
неудовлетворительно	обучающийся демонстрирует: - 11 и менее правильных ответов

4.2.4. Критерии оценки лабораторных работ

При выполнении лабораторных работ обучающийся демонстрирует:

знания: базовых положений, лежащих в основе лабораторного эксперимента; основных методов расчета, основных видов лабораторного оборудования и правил работы с ними; правил техники безопасности при работе в лаборатории;

умения: проводить лабораторные исследования, делать выводы по результатам проведенного эксперимента, оформлять результаты эксперимента; применять полученные знания при проведении эксперимента; обращаться с лабораторным оборудованием, используемыми для моделирования САР, с соблюдением техники безопасности, оказывать первую помощь при несчастных случаях;

владение навыками: работы в коллективе, методами конструктивного взаимодействия с коллегами при выполнении лабораторного эксперимента; - навыками экспериментальной работы в лаборатории с соблюдением правил техники безопасности, методами наблюдения, фиксирования и интерпретации экспериментальных данных.

Критерии оценки выполнения лабораторных работ

отлично	<p>обучающийся демонстрирует:</p> <ul style="list-style-type: none"> - подготовленность к выполнению, осознание цели работы, методов сборки схемы, проведение измерений и фиксирования их результатов, прилежание, самостоятельность выполнения, наличие и правильность оформления необходимых материалов для проведения работы – схема соединений, таблицы записей и т.п.; - аккуратность оформления результатов измерений, правильность вычислений, правильность выполнения графиков, диаграмм и др.; - грамотные, полные, четкие ответы на контрольные вопросы к лабораторной работе.
хорошо	<p>обучающийся демонстрирует:</p> <ul style="list-style-type: none"> - подготовленность к выполнению, осознание цели работы, методов сборки схемы, проведение измерений и фиксирования их результатов, прилежание, самостоятельность выполнения, наличие и правильность оформления необходимых материалов для проведения работы – схема соединений, таблицы записей и т.п.; - достаточную аккуратность оформления результатов измерений, правильность вычислений, правильность выполнения графиков, диаграмм и др.; - грамотные ответы на контрольные вопросы к лабораторной работе.
удовлетворительно	<p>обучающийся демонстрирует:</p> <ul style="list-style-type: none"> - подготовленность к выполнению, осознание цели работы, методов сборки схемы, проведения измерений и фиксирования их результатов; - аккуратность оформления результатов измерений, правильность вычислений; - неточности при ответах на контрольные вопросы к лабораторной работе.
неудовлетворительно	<p>обучающийся:</p> <ul style="list-style-type: none"> - не подготовлен к выполнению работы; - не оформил отчет по лабораторной работе; - не знает ответы на контрольные вопросы к лабораторной работе.

4.2.5. Критерии оценки практических занятий

При выполнении практических заданий обучающийся демонстрирует:

знания: базовых положений, основных методов расчета и построения систем автоматизации, технических средств автоматизации и правил работы с ними; правил техники безопасности при работе с оборудованием;

умения: применять полученные знания для решения практических задач,

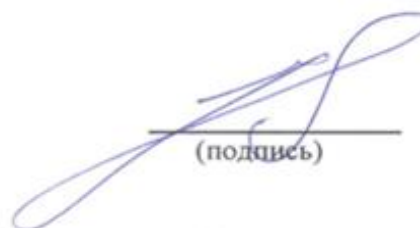
делать выводы по результатам расчетов, оформлять результаты расчета; соблюдать технику безопасности, оказывать первую помощь при несчастных случаях;

владение навыками: работы в коллективе, методами конструктивного взаимодействия с коллегами при выполнении практических заданий; методами проектирования автоматизированных систем.

Критерии оценки выполнения практических заданий

отлично	<p>обучающийся:</p> <ul style="list-style-type: none"> - выполнил работу в полном объеме с соблюдением необходимой последовательности действий; в ответе правильно и аккуратно выполняет все записи, таблицы, рисунки, чертежи, графики, вычисления; правильно выполняет анализ ошибок и т.п.; - правильно понимает сущность вопроса, дает точное определение и истолкование основных понятий; - строит ответ по собственному плану, сопровождает ответ новыми примерами, умеет применить знания в новой ситуации; - может установить связь между изучаемым и ранее изученным материалом, а также с материалом, усвоенным при изучении других дисциплин.
хорошо	<p>обучающийся:</p> <ul style="list-style-type: none"> - демонстрирует ответ, удовлетворяющий основным требованиям к ответу на оценку 5, но дан без использования собственного плана, новых примеров, без применения знаний в новой ситуации, без использования связей с ранее изученным материалом и материалом, усвоенным при изучении других дисциплин; - допустил одну ошибку или не более двух недочетов и может их исправить самостоятельно или с небольшой помощью преподавателя.
удовлетворительно	<p>обучающийся:</p> <ul style="list-style-type: none"> - выполнил работу не полностью, но объем выполненной части таков, что позволяет получить правильные результаты и выводы; в ходе проведения работы были допущены ошибки; - правильно понимает сущность вопроса, но в ответе имеются отдельные пробелы в усвоении вопросов курса, не препятствующие дальнейшему усвоению программного материала; - допустил не более одной грубой ошибки и двух недочетов.
неудовлетворительно	<p>обучающийся:</p> <ul style="list-style-type: none"> - выполнил работу не полностью или объем выполненной части работы не позволяет сделать правильных выводов; - не овладел основными знаниями и умениями в соответствии с требованиями программы и допустил больше ошибок и недочетов, чем необходимо для оценки «удовлетворительно»; - не может ответить ни на один из поставленных вопросов.

Разработчик: доцент, Каргин В.А.



(подпись)