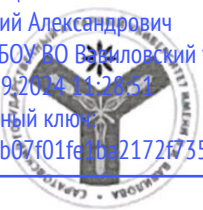


Документ подписан простой электронной подписью
Информация о владельце:
ФИО: Соловьев Дмитрий Александрович
Должность: ректор ФГБОУ ВО Вавиловский университет
Дата подписания: 17.09.2022 11:28:51
Уникальный программный ключ:
528682d78e671e566ab07f01fe1ba21726735a12

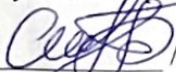


МИНИСТЕРСТВО СЕЛЬСКОГО ХОЗЯЙСТВА РОССИЙСКОЙ ФЕДЕРАЦИИ

Федеральное государственное бюджетное образовательное учреждение высшего образования
«Саратовский государственный аграрный университет имени Н.И. Вавилова»

УТВЕРЖДАЮ

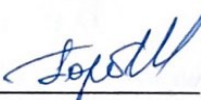
Заведующий кафедрой

 / Бакиров С.М./
«8» ~~сентября~~ 2022

ОЦЕНОЧНЫЕ МАТЕРИАЛЫ

Дисциплина	Водоснабжение и водоотведение с основами гидравлики на объектах тепло-, газоснабжения
Направление подготовки	08.03.01 Строительство
Направленность (профиль)	Тепло-, газо-, холодоснабжение и вентиляция
Квалификация выпускника	Бакалавр
Нормативный срок обучения	4 года
Кафедра-разработчик	Природообустройство, строительство и теплоэнергетика
Форма обучения	Очно-заочная
Ведущий преподаватель	Горбачева М.П. доцент

Разработчик: доцент Горбачева М.П.


(подпись)

Саратов 2022

Содержание		Стр
1	Перечень компетенций с указанием этапов их формирования в процессе освоения ОПОП	3
2	Описание показателей и критериев оценивания компетенций на различных этапах их формирования, описание шкал оценивания	5
3	Типовые контрольные задания или иные материалы, необходимые для оценки знаний, умений, навыков и (или) опыта деятельности, характеризующих этапы формирования компетенций в процессе освоения образовательной программы.	7
4	Методические материалы, определяющие процедуры оценивания знаний, умений, навыков и (или) опыта деятельности, характеризующих этапы их формирования	19

1. Перечень компетенций с указанием этапов их формирования в процессе освоения ОПОП

В результате изучения дисциплины «Водоснабжение и водоотведение с основами гидравлики на объектах тепло-, газоснабжения» обучающиеся, в соответствии с ФГОС ВО по направлению подготовки 08.03.01 Строительство, утвержденного приказом Министерства образования и науки РФ от 31.05.2017 г. № 481, формируют следующие компетенции, указанные в таблице 1.

Таблица 1 - Формирование компетенций в процессе изучения дисциплины «Водоснабжение и водоотведение с основами гидравлики на объектах тепло-, газоснабжения»

Компетенция		Индикаторы достижения компетенций	Этапы формирования компетенции в процессе освоения ОПОП (семестр)	Виды занятий для формирования компетенции	Оценочные средства для оценки уровня сформированности компетенции
Код	Наименование				
1	2	3	4	5	6
ПК-1	«способен использовать нормативную базу в области инженерных изысканий, принципов проектирования инженерных сетей»	ПК-1.7 – способен использовать нормативную базу в области проектирования систем водоснабжения и водоотведения.	5	лекции, лабораторные занятия.	устный отчет по лабораторным работам, курсовая работа, доклад по самостоятельной работе, тестирование.

Компетенция ПК-1 – также формируется в ходе освоения дисциплин: Инженерное обеспечение строительства. Геодезия, Инженерная геология, Введение в профессию, Теплогазоснабжение с основами теплотехники, Холодильные машины, Энергосбережение в системах ТГС и В, Водоснабжение объектов тепло-, газо-, холодоснабжения и вентиляции, Водоотведение с объектов тепло-, газо-, холодоснабжения и вентиляции, Ознакомительная практика, Изыскательская практика, Технологическая практика, Проектная практика, Исполнительская практика, Подготовка к процедуре защиты и защита выпускной квалификационной работы;

2. Описание показателей и критериев оценивания компетенций на различных этапах их формирования, описание шкал оценивания

Перечень оценочных средств

№ п/п	Наименование оценочного средства	Краткая характеристика оценочного средства	Представление оценочного средства в ФОС
1	Доклад	продукт самостоятельной работы студента, представляющий собой краткое изложение в устном виде полученных результатов теоретического анализа определенной научной (учебно-исследовательской) темы, где автор раскрывает суть исследуемой проблемы, приводит различные точки зрения, а также собственные взгляды на нее	темы докладов
2	Тестирование	метод, который позволяет выявить уровень знаний, умений и навыков, способностей и других качеств личности, а также их соответствие определенным нормам путем анализа способов выполнения обучающимися ряда специальных заданий	банк тестовых заданий
3	Курсовая работа	продукт самостоятельной работы студента, представляющий собой письменную работу с результатами графического проектирования и расчетов	бланк заданий к курсовой работе
4	Устный отчет по лабораторным занятиям	средство, направленное на изучение практического хода тех или иных процессов, исследование явления в рамках заданной темы с применением методов, освоенных на лекциях, сопоставление полученных результатов с теоретическими концепциями, осуществление интерпретации полученных результатов, оценивание применимости полученных результатов на практике	методические указания по лабораторным работам

Программа оценивания контролируемой дисциплины

№ п/п	Контролируемые разделы (темы дисциплины)	Код контролируемой компетенции (или ее части)	Наименование оценочного средства
1	2	3	4
1	Водоснабжение	ПК-1	лабораторные работы, доклад, курсовая работа, тестирование.
2	Водоотведение	ПК-1	лабораторные работы, доклад, тестирование.

Описание показателей и критериев оценивания компетенций по дисциплине «Водоснабжение и водоотведение с основами гидравлики на объектах тепло-, газоснабжения» на различных этапах их формирования, описание шкал оценивания

Код компетенции, этапы освоения компетенции	Индикаторы достижения компетенций	Показатели и критерии оценивания результатов обучения			
		ниже порогового уровня (неудовлетворительно)	пороговый уровень (удовлетворительно)	продвинутый уровень (хорошо)	высокий уровень (отлично)
1	2	3	4	5	6
ПК-1	ПК-1.7 – способен использовать нормативную базу в области проектирования систем водоснабжения и водоотведения.	обучающийся не знает значительной части программного материала, плохо ориентируется в материале: основы подбора оборудования при проектирования инженерных систем водоснабжения и водоотведения.	обучающийся демонстрирует знания только основного материала, но не знает деталей, допускает неточности, допускает неточности в формулировках, нарушает логическую последовательность в изложении программного материала	обучающийся демонстрирует знание материала, но допускает не существенных неточности.	обучающийся демонстрирует знание материала: основы подбора оборудования при проектирования инженерных систем водоснабжения и водоотведения.
		не умеет выбирать типовые схемные решения систем водоснабжения и водоотведения, обеспечивающие высокую надежность на основании действующих нормативных требований.	в целом успешное, но не системное умение выбирать типовые схемные решения систем водоснабжения и водоотведения, обеспечивающие высокую надежность на основании действующих нормативных требований..	в целом успешное, но содержащие отдельные пробелы, умение выбирать типовые схемные решения систем водоснабжения и водоотведения, обеспечивающие высокую надежность на основании действующих нормативных требований.	сформированное умение выбирать типовые схемные решения систем водоснабжения и водоотведения, обеспечивающие высокую надежность на основании действующих нормативных требований.

		<p>обучающийся не владеет навыком проектной деятельности, работы с каталогами производителей оборудования для систем водоснабжения и водоотведения.</p>	<p>в целом успешное, но не системное владение навыком проектной деятельности, работы с каталогами производителей оборудования для систем водоснабжения и водоотведения.</p>	<p>в целом успешное, но содержащее отдельные пробелы или сопровождающееся отдельными ошибками навыком проектной деятельности, работы с каталогами производителей оборудования для систем водоснабжения и водоотведения</p>	<p>успешное и системное владение навыком проектной деятельности, работы с каталогами производителей оборудования для систем водоснабжения и водоотведения.</p>
--	--	---	---	--	--

3. Типовые контрольные задания или иные материалы, необходимые для оценки знаний, умений, навыков и (или) опыта деятельности, характеризующих этапы формирования компетенций в процессе освоения образовательной программы

3.1. Входной контроль

Примерный перечень вопросов

1. Гидростатическое давление. Единицы измерения давления и приборы измерения его величины.
2. Понятие расхода, уравнение неразрывности (сплошности) потока.
3. Уравнение Д. Бернулли для реальной жидкости.
4. Режимы движения жидкости. Число Рейнольдса.
5. Потери напора по длине.
6. Местные потери напора.
7. Гидравлический расчет трубопроводов. Определение диаметра труб по заданному расходу.
8. Гидравлический расчет самотечных труб и лотков. Формула Шези.
9. Гидравлический удар в напорных трубопроводах.
10. Насосы и их классификация.

3.2. Доклад

Требования к подготовке доклада

Под докладом понимается устное сообщение по одному из вопросов тем, вынесенных на самостоятельное изучение.

Подготовка доклада направлена на развитие и закрепление у обучающихся навыков самостоятельного глубокого, творческого и всестороннего анализа научной, методической и другой литературы; на выработку навыков и умений грамотно и убедительно излагать материал, четко формулировать теоретические обобщения, выводы и практические рекомендации. Для этого обучающему предлагается: освоить один из вопросов по дисциплине; выявить ключевые понятия, характеризующие материал; подготовить доклад.

Выступление обучающего с докладом, занимает не более 3-5 минут.

Перечень вопросов и тем, вынесенных на самостоятельное изучение, представлен в приложении 2.

Таблица 2 - Темы докладов, рекомендуемые к написанию при изучении дисциплины «Водоснабжение и водоотведение с основами гидравлики на объектах тепло-, газоснабжения»

№ п/п	Темы докладов
1	2
1.	Оценка состояния поверхностных вод в бассейнах Саратовской области.
2.	Оценка объемов подземных вод на территории Саратовской области и перспектива их использования для целей водоснабжения.
3.	Подача воды в маловодные районы.
4.	Требуемое качество воды для предприятий.
5.	Ультрафиолетовое облучение – как наиболее перспективный современный метод обеззараживания воды.
6.	Использование современных материалов и технологий при реконструкции систем водоотведения.

3.3 Лабораторные работы

Тематика лабораторных работ установлена в соответствии с ФГОС ВО и рабочей программой по дисциплине «Водоснабжение и водоотведение с основами гидравлики на объектах тепло-, газоснабжения». Критерием оценки лабораторной работы является собеседование по письменному отчету по лабораторной работе и умение студента отвечать на контрольные вопросы.

Пример лабораторной работы *Соединение стальных труб*

Цель работы. Изучить способы соединения стальных водопроводных труб наружной и внутренней водопроводной сети.

Теоретические основы работы. Соединение стальных труб осуществляется резьбовыми муфтами, фланцами, сваркой.

Муфтовое соединение применяют при монтаже внутренних систем водоснабжения для трубопроводов малых диаметров (до 100 мм), при этом чаще всего используют газовые трубы. В таких трубах по концам нарезается резьба, допускающая наворачивание муфты на половину ее длины. Для удобства соединения и разъединения узлов, собранных на муфтах, отдельные соединения выполняют на стыках с «длинной» резьбой, равной 1,3 длины муфты.

Плотность стыка соединяемых труб обеспечивается паклей, пропитанной красками. Соединение производят следующим способом: на резьбу равномерным слоем наматывают распущенную паклю, пропитанную краской, затем навинчивают муфту. Наматывание пакли производят по ходу резьбы.

Фланцевые соединения относятся к наиболее надежным, но дорогим. Применяют их в основном при соединении труб с водопроводной арматурой и фасонными частями. Размер фланцев, их форма зависят от диаметра трубопровода и

давления в нем. Значительное число типов фланцевых соединений стандартизировано.

Количество болтов фланцевого соединения зависит также от диаметра и давления в трубопроводе. Количество болтов принимается кратным четырем (4, 8, 12, 16 и т.д.).

Для уплотнения стыков применяют кольцеобразные прокладки из мягкого материала: резиновые, картонные, асбестовые и др.

Наибольшее распространение получило соединение стальных труб электрической и автогенной сваркой. Способы соединения стальных труб показаны на рисунке 1.

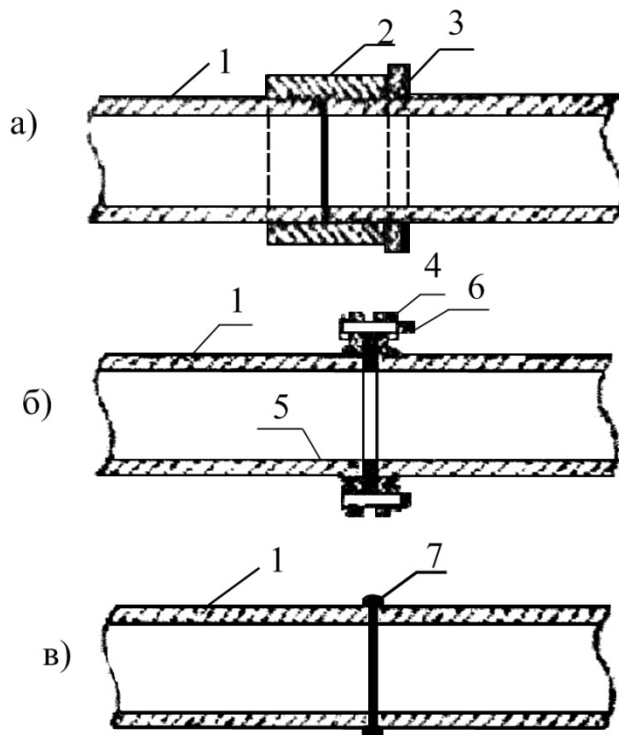


Рисунок 1. Соединение стальных труб: а) муфтовое соединение; б) фланцевое соединение; в) соединение сварным швом.

1 – труба; 2- соединительная муфта; 3- контргайка; 4- фланец; 5 – уплотнительная прокладка; 6 – болт с гайкой; 7- сварной шов.

Задание. Соединить две стальные трубы с помощью муфты и сгона

Порядок выполнения работы.

1. Перерезка труб. Требования к перерезке труб следующие: обрез трубы должен быть чистыми, без наружных и внутренних заусенцев. Наружные затрудняют нарезку резьбы, внутренние – суживают сечение трубы и могут служить причиной образования местных засорений. Трубу отрезают под прямым углом к ее оси. Резать трубу следует до конца и не обламывать ее стенки перед окончани-

ем перерезки. Инструменты для перерезки труб: слесарная ножовка, которая дает разрез чистый без заусениц и труборез. Труборез состоит из корпуса, режущих роликов или дисков и нажимной части. Труборезы выпускают: однороликовый, трехроликовый, цепной, хомутовый, цепной для труб больших диаметров. Ролики являются основной частью трубореза и изготавливаются чечевицеобразной формы из твердой стали. При работе труборезом с одним роликом требуется делать полные обороты рукоятки вокруг трубы. В этом случае возможны перекосы трубореза, ведущие к смещению линии отреза; кроме того, такая работа требует значительных усилий. При работе трехроликовым труборезом его приходится только качать впереди назад. Это требует меньших усилий и устраняет перекосы линии отреза. Для перерезки труборезом трубы зажимают в прижимы так, чтобы место разреза было близко к прижиму. Труборез накладывают на трубу роликами на линию разреза и вращают его вперед и назад, одновременно подвертывая рукоятку для поджима роликов. Эту работу выполняют до полной перерезки трубы. Во время работы место перереза смазывают машинным маслом. При перерезке труборезом надо следить за тем, чтобы режущие кромки роликов находились в одной плоскости, так как иначе линия отреза получится неровной и потребуются дополнительная обработка.

2. Нарезание трубной резьбы вручную. К трубной резьбе предъявляются следующие требования: она должна быть чистой, т.е. не засоренной грязью и металлической стружкой; она не должна иметь заусениц; она не должна иметь рванин, т.е. ниток с неполной резьбой; таких ниток допускается не более 10 %; при наворачивании муфты на трубу она не должна болтаться на резьбе. Различают резьбы длинные и короткие. Длинная резьба предназначена для устройства соединения на сgone, которое необходимо для разъединения труб при ремонте или демонтаже. Резьбу на трубах нарезают или вручную инструментом, носящим название клупп, или на станках. Клупп состоит из корпуса с рукоятками, направления и резьбовых плашек, которыми нарезаются резьбы. Размеры плашек выбирают в зависимости от размеров труб. Обычно клуппы для нарезания резьбы на трубах снабжаются тремя комплектами плашек для труб диаметром 15-20 мм ($1/2 - 3/4$ "), 25-32 мм ($1 - 1 \frac{1}{4}$ ") и 45-50 мм ($1 \frac{1}{2} - 2$ ") .

Студенты в лабораториях применяют для нарезки клупп «дуплекс» и клупп системы Маевского.

Перед нарезанием надо выбрать плашки и проверить соответствие их размерам нарезаемых труб.

Перед началом работы на конце трубы снимают фаску, нарезаемую поверхность очищают от грязи, окалины ржавчины. Трубу зажимают в прижимах, на конец накладывают плашки и вращают клупп по часовой стрелке (слева направо, если это правая резьба). При этом на каждые один-полтора рабочих оборота плашку вращают на четверть или половину оборота назад для разлома стружки.

Соединение стальных труб на конце бывают неразъемные – на короткой резьбе и разъемные – на длинной резьбе короткая резьба при соединении труб

муфтой всегда должна иметь сбег двух последних ниток и быть такой длины, чтобы она не доходила до середины муфты на полторы – две нитки.

Такой же сбег должна иметь короткая резьба при соединении с фасонными частями. Наличие сбega у короткой резьбы создает возможность заклинивания, благодаря чему создается плотное соединение. Поэтому короткую резьбу лучше сделать на нитку короче, чем на нитку длиннее.

В тех случаях, когда при соединении двух труб предусматривается разъемное соединение, на одной из них делают длинную резьбу, которая называется сгоном.

Соединение на сгоне на одном конце трубы имеет длинную резьбу, а на другом конце короткую. Длинная резьба должна быть такой величины, чтобы на нее можно было полностью согнуть (навернуть) контргайку и муфту и иметь сверх того еще не менее 2-х свободных ниток (рисунок 2)

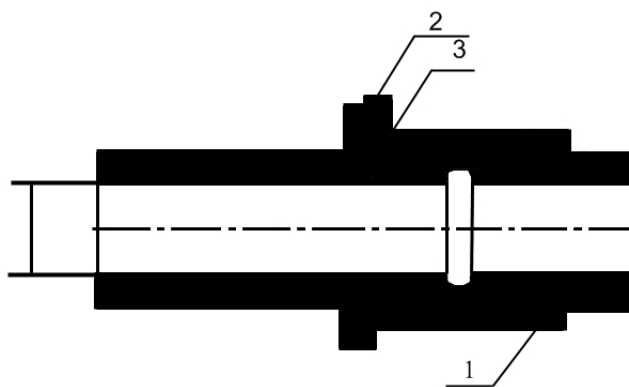


Рисунок 2. Соединение газопроводных труб на длинной резьбе: 1-муфта; 2-контргайка; 3-льняная прядь и суриковая замазка

Длинную резьбу лучше нарезать на нитку больше, чем на нитку меньше. Две последние нитки резьбы, имеющие сбег, не должны учитываться при определении необходимой длины сгона.

Направление (направляющие плашки) обеспечивает устойчивое положение клупса во время работы. Оно должно быть установлено по центру и не смещаться с него во время работы. Качество резьбы во многом зависит от правильной установки направления.

Для большей плотности соединения и обеспечения его водонепроницаемости применяют укрепительный материал – льняную прядь, суриковую замазку, свинцовые белила.

Прядь тонким ровным слоем без обрыва, наматывают по ходу резьбы на концы трубы, предварительно перед этим промазав резьбу суриком. При намотке пряди необходимо следить за тем, чтобы она не свисала у конца трубы и не входила в ее отверстия.

При свертке двух коротких резьбу навертываемой фасонной части опиливают круглым напильником первую нитку резьбы, чтобы льняная прядь при свер-

тивании не сдиралась с поверхности трубы. У фасонных частей диаметром 50 мм (2") резьбу рекомендуется хорошо промазать суриковой замазкой.

При сборке сгона на его длинной резьбе (сгон), помимо муфты, для лучшего уплотнения применяют контргайку. При сборке на длинную резьбу сначала наворачивают (сгоняют) насухо контргайку, а потом муфту. Контргайка должна обязательно иметь фаску (внутренний окошенный край) с той стороны, которая при свертывании прижимает муфту.

После наворачивания контргайки и муфты длинную и короткую резьбу покрывают суриковой замазкой и обертывают прядью. Затем муфту сгоняют с длинной резьбы и завертывают ключом до отказа. Для лучшего уплотнения соединение делают жгутик из льняной пряжи, пропитанной суриковой замазкой, его наворачивают кольцом на длинную резьбу у самого края муфты; после этого жгутик прижимают контргайкой. Толщина жгутика должна быть такой, чтобы он мог поместиться в кольцевом пространстве фаски контргайки. При отсутствии фаски контргайка не может быть плотно прижата к муфте, т.к. жгутик некуда поместить. Такая свертка сгона по мере усыхания в нем олифы и суриковой замазки может дать утечку воды из трубопровода.

Контрольные вопросы.

1. Какие существуют способы соединения стальных водопроводных труб?
2. Опишите порядок муфтового соединения водопроводных труб малого диаметра
3. Дайте сравнительный анализ различных способов соединения стальных труб.

3.4. Тестовые задания

По дисциплине «Водоснабжение и водоотведение с основами гидравлики на объектах тепло-, газоснабжения» предусмотрено проведение следующих видов тестирования: письменное.

Письменное тестирование рассматривается как рубежный контроль успеваемости и проводится после изучения определенного раздела дисциплины.

Результаты тестирования учитываются при проведении рубежного контроля, если обучающийся сдал тестовое задание на «хорошо» и «отлично», то он освобождается от вопросов по данному материалу при сдаче рубежного контроля.

Пример тестового задания:

1. Что не являются основным источником водоснабжения
 - : подземные воды
 - : воды морей
 - : поверхностные воды
 - : водяные пары атмосферы
2. Зона санитарной охраны источника водоснабжения включает в себя
 - : один пояс

-: два пояса

-: три пояса

-: четыре пояса

3. Граница первого пояса по акватории реки вверх по течению не менее

-: 50 м

-: 100 м

-: 200 м

-: 500 м

4. Норма водопотребления населения зависит от

-: благоустроенности жилья

-: этнического состава населения

-: культурного уровня населения

-: времени года

5. Режим водопотребления населенного пункта зависит

-: режима водопотребления отдельных потребителей

-: источника водоснабжения

-: количество водопотребителей

-: времени года

6. По первой категории надежности водоподдачи перерыв в подаче воды

-: не допускается

-: допускается на срок не более 3 ч

-: допускается на срок не более 1 сут

-: допускается на срок устранения аварии

7. Водопроводные сети бывают

-: тупиковые

-: кольцевые

-: гидравлические

-: технические

8. Выбор типа сооружения для забора воды из подземного источника зависит от

-: глубины залегания грунтовых вод

-: мощности водоносного горизонта

-: климатический условий

-: геологического строения

9. При амплитуде колебаний уровня воды в водоеме более 6 м устраивают водозаборное сооружение

-: берегового типа

- : руслового типа

-: шахтный колодец

-: трубчатый колодец

10. Для наружной водопроводной сети диаметры труб принимаются не менее

-: 150 мм

- : 100 мм
- : 125 мм
- : 200 мм

3.5. Рубежный контроль

Вопросы рубежного контроля № 1

Вопросы, рассматриваемые на аудиторных занятиях

1. Основы гидравлического расчета напорных водоводов.
2. Основы гидравлического расчета безнапорных водоводов.
3. Составить схему водоснабжения населенного пункта при водозаборе из открытого источника; пояснить схему экспликаций сооружений.
4. То же, когда источником являются артезианские воды, грунтовые воды.
5. Классификация системы водоснабжения.
6. На какие элементы системы водоснабжения и каким образом окажет влияние категория надежности?
7. Объяснить понятие норма водопотребления. От каких факторов зависит норма водопотребления основных водопотребителей?
8. Написать в общем виде формулу для определения годового расхода воды в населенном пункте. Объяснить значение членов, входящих в формулу.
9. Дополнить недостающими сведениями и определить максимальный часовой расход воды поселка с централизованным горячим водоснабжением, если известно, что средний суточный расход $q = 6780 \text{ м}^3 / \text{сутки}$.
10. Определить расход воды ($q_{\text{ср.сут.}}$; $q_{\text{макс.сут.}}$) на хозяйственно-питьевые нужды населения, получающего воду из водозаборных колонок, при численности водопотребителей 800 человек.
11. Объяснить принципиальное отличие сети пожаротушения низкого давления от сети высокого давления и указать требуемые свободные напоры.
12. Каково назначение напорно-регулирующих емкостей в системе водоснабжения.
13. Перечислить объемы воды, хранимые в башнях и резервуарах.
14. Методика определения регулирующей емкости ВБ, РЧВ графически, табл., аналитическим способом.
15. Как влияет наличие регулирующей емкости на расчетную производительность хоз. питьевых и производственных установок.
16. Как подобрать марку и тип насосов в НС, подающей воду на сеть, не оборудованную регулирующей емкостью.
17. Режим работы водопровода. Значение и методы построения графиков годового и суточного водопотребления. Интегральные кривые водопотребления и водоподачи.
18. Пневматические водонапорные установки. Принцип работы.

19. Принцип и порядок подборки марки и количества насосов в НС 2-го подъема.
20. Водопроводные трубы, арматура и фасонные части, методы соединения.
21. Дать классификацию схемы водопроводных сетей в зависимости от начертания в плане и расположения напорно-регулирующей емкости.
22. Для чего и в каких случаях проектируют зонные системы водоснабжения?
23. Какие запасы воды могут храниться в водонапорной башне.
24. Указать максимальную длину тупикового участка водопроводной сети для подачи воды на противопожарные нужды.
25. В каких случаях допускается проектирование и строительство тупиковых линий водопровода?
26. Вычертить детализировку водопроводного колодца, в котором смонтированы пожарный гидрант, задвижка и водоразборная колонка.
27. Указать радиус действия противопожарного резервуара.
28. Что называется диктующей точкой на сети, и по каким принципам назначают требуемые напоры в такой точке?
29. Объяснить понятия: экономически выгодный диаметр трубопровода; экономически выгодная скорость воды в трубопроводе.
30. Из каких точек в сеть может поступать вода на нужды пожаротушения и способ подачи.
31. Назвать значения экономических скоростей движения воды в водопроводных сетях при работе в нормальных режимах и при пожаре.
32. Тупиковые водопроводные сети. Порядок расчета.
33. Написать условия баланса расходов и потерь напора при расчете кольцевой сети.
34. Метод узловых отборов. Определение узловых расходов в кольцевой сети.
35. До каких значений производят увязку потерь напора в кольцевой сети?
36. Для чего строят пьезометрические линии водопроводных сетей?
37. Застройка населенного пункта зданиями высотой 5 этажей. Каким должен быть напор в самой невыгодной точке при пожаре, если сеть низкого давления? Если сеть высокого давления?
38. В результате расчета высота ВБ оказалась недопустимо большой. Предложить конструктивные изменения системы водоснабжения.
39. В комбинированной поселковой сети длина тупикового участка, подающего воду на МГФ 230 м. Следует ли рассчитать участок на пропуск пожарного расхода?
40. Построение пьезометрических линий выявило точку на сети, в которой напор 70 м. Какой максимальный напор допустим? Решения.
41. Водоводы. Их классификация. Напорные водоводы: самотечные и нагнетательные. Их гидравлический расчет.
42. Сооружения и устройства на напорных водоводах.

43. Обеспечение надежности подачи воды. Переключения на водоводах.

Вопросы для самостоятельного изучения

1. Схемы водоснабжения для производственных целей оборотного и повторного использования воды, самотечного водоснабжения и групповых водоводов.

2. Мероприятия по защите водозаборных сооружений от сора, взвешенных веществ, шуги, донного льда и нефти.

Вопросы рубежного контроля № 2

Вопросы, рассматриваемые на аудиторных занятиях

1. Каковы основные отличия системы канализации от системы водоснабжения?

2. Почему отведение канализационных стоков осуществляется в безнапорном режиме?

3. В каких местах устанавливаются канализационные колодцы?

4. Чем отличаются насосы для перекачки канализационных стоков от насосов на чистую воду?

5. Каковы допустимые скорости движения сточных вод?

6. Как устроена ливневая канализация?

7. Что понимают под "модулем стока"?

8. Как определяются норма водоотведения в населенном пункте?

9. Как оценивается степень загрязненности сточных вод?

10. В каких случаях сточные воды перекачиваются в напорном режиме?

11. Какие методы очистки сточных вод Вы знаете?

12. Доводится ли сточная вода путем очистки до требования ГОСТа на питьевую воду при сбросе в водоем? Если нет, то какой степени она очищается от примесей?

13. Расчетные (нормативные) скорости потока, уклоны лотка, наполнения труб и соотношения между ними. Графики изменения относительных расходов и скоростей от степени наполнения труб.

14. Самоочищающиеся скорости, наименьшие уклоны и диаметры. Безрасчетные участки канализационной сети. Выбор способа сопряжения участков сети (по «шелыгам», «по уровню воды»).

15. Определение расчетных среднесекундных и максимальных секундных расходов на участках сети. Попутные, транзитные, боковые и расчетные расходы и их определение.

17. Основные правила конструирования канализационных сетей. Канализационные трубы, коллекторы, каналы и требования к ним. Современные конструкции, материалы и стандарты. Способы и средства соединения. Подготовка основания.

18. Смотровые (линейные, поворотные, узловые, контрольные) промывные, перепадные и др. канализационные колодцы. Соединительные камеры. Основные сведения о конструкциях, выборе места расположения.

19. Канализационные насосные станции и приемно-регулирующие резервуары. Выбор места расположения. Основные типы и конструкции. Оборудование. Особенности режимов работы. Определение емкости резервуаров.

20. Общие требования по строительству и эксплуатации канализационных сетей

Вопросы для самостоятельного изучения

1. Предельно-допустимые концентрации (ПДК) загрязнений сточных вод, сбрасываемых в водоемы.

2. Современное состояние очистных сооружений на территории РФ.

3.6. Промежуточная аттестация

В соответствии с учебным планом по направлению подготовки 08.03.01 Строительство установлена промежуточная аттестация в виде экзамена.

Вопросы, выносимые на экзамен

1. Задачи, особенности, современное состояние и перспективы развития водоснабжения, водоотведения и обводнения.

2. Общие требования к источникам водоснабжения и критерии оценки их пригодности.

3. Зоны санитарной охраны источников водоснабжения и водозаборных сооружений. Установление границ поясов зоны санитарной охраны. Санитарно-технические мероприятия, проводимые в зоне санитарной охраны.

4. Состав потребителей воды, расчетное количество водопотребителей. Расчетный срок действия водопровода, очереди строительства.

5. Удельное водопотребление для людей, животных и других потребителей воды в зависимости от различных факторов. Суточное и годовое водопотребление. Расчетные расходы воды.

6. Системы водоснабжения и их классификация по различным признакам.

7. Схемы водоснабжения при заборе воды из поверхностных источников, подземных источников.

8. Основные способы транспортирования воды. Трассировка. Зонирование. Понятие о свободных напорах. Определение экономически наиболее выгодного диаметра трубопроводов.

9. Гидравлический расчет тупиковых и кольцевых водопроводных сетей.

10. Водоводы и их расчет. Классификация водоводов. Режим подачи воды.

11. Регулирующие и запасные сооружения. Водонапорные башни. Резервуары.

12. Сооружения для забора воды из поверхностных источников Классификация водозаборов из поверхностных источников водоснабжения. Условия забора воды из рек.

13. Речные водозаборные сооружения берегового и руслового типа; условия их применения. Выбор места их расположения.

14. Сооружения для забора подземных вод Подземные воды как источник водоснабжения.

15. Основные виды подземных вод, их классификация. Запасы подземных вод. Типы сооружений для добывания подземных вод.

16. Вертикальные водозаборы, их характеристики. Приток воды к колодцам в напорном и в безнапорном водоносных пластах, несовершенные колодцы.

17. Каптаж родников Шахтные колодцы. Устройство водоприемной части. Комбинированные колодцы.

18. Лучевые водозаборы. Горизонтальные водозаборы. Инфильтрационные водозаборы.

19. Искусственное пополнение запасов подземных вод. Мероприятия по восстановлению производительности водозаборов подземных вод.

20. Классификация сточных вод и генезис их загрязнений. Особенности сточных вод агропромышленных объектов.

21. Общая схема системы водоотведения поселка, города и ее основные элементы. Централизованные и децентрализованные системы канализации.

22. Сплавные безнапорные самотечные, напорные с механической перекачкой, вывозные и другие системы канализации. Область их применения, распространение, технико-экономическая характеристика.

23. Общесплавные, отдельные (полные и неполные отдельные), полураздельные и комбинированные системы канализации. Их особенности, достоинства и недостатки, условия применения и выбор наиболее эффективной системы.

24. Районные (групповые) системы канализации. Особенности и направления развития систем канализации агропромышленных районов. Условия приема сточных вод в канализацию.

25. Факторы, определяющие количество и режим поступления образующихся сточных вод для различных объектов канализования. Зависимость водоотведения от водопотребления.

26. Нормы водоотведения бытовых сточных вод в канализованных и не канализованных районах населенных мест, для наружных и внутренних систем водоотведения жилых, общественных и производственных зданий.

27. Модуль стока. Расчетное число жителей. Графики притока сточных вод.

28. Основные исходные данные для разработки проектов канализации. Правила трассировки наружных канализационных сетей. Разбивка территории на бассейны канализования.

29. Понятия о схемах водоотведения, их классификация. Факторы, влияющие на выбор схемы. Перпендикулярная, пересеченная, параллельная, радиальная

и другие схемы, их достоинства и недостатки, условия применения. Учет очередности строительства.

30. Зонные схемы канализования. Трассировка уличной сети по объемлющей схеме, «по пониженной стороне квартала», через квартал и др. сравнительная характеристика этих схем.

31. Расположение канализационных трубопроводов в поперечном профиле улиц относительно различных сооружений и коммуникаций.

32. Современные методы прокладки подземных коммуникаций. Глубина заложения канализационных сетей. Диктующие точки.

33. Формы поперечного сечения труб и каналов, их гидравлическая характеристика, особенности и условия применения. Фактический и расчетный режимы движения сточных вод в канализационной сети.

34. Основы гидравлического расчета самотечных канализационных сетей. Расчетные формулы и указания СНиП.

35. Расчетные (нормативные) скорости потока, уклоны лотка, наполнения труб и соотношения между ними. Графики изменения относительных расходов и скоростей от степени наполнения труб.

36. Самоочищающие скорости, наименьшие уклоны и диаметры. Безрасчетные участки канализационной сети. Выбор способа сопряжения участков сети (по «шельгам», «по уровню воды»).

37. Определение расчетных среднесекундных и максимальных секундных расходов на участках сети. Попутные, транзитные, боковые и расчетные расходы и их определение.

38. Основные правила конструирования канализационных сетей. Канализационные трубы, коллекторы, каналы и требования к ним. Современные конструкции, материалы и стандарты. Способы и средства соединения. Подготовка основания.

39. Смотровые (линейные, поворотные, узловые, контрольные) промывные, перепадные и др. канализационные колодцы. Соединительные камеры. Основные сведения о конструкциях, выборе места расположения.

40. Канализационные насосные станции и приемно-регулирующие резервуары. Выбор места расположения. Основные типы и конструкции. Оборудование. Особенности режимов работы. Определение емкости резервуаров.

41. Общие требования по строительству и эксплуатации канализационных сетей.

42. Назначение дождевой сети. Системы дождевой канализации. Внутренние и наружные водостоки.

43. Проектирование схем дождевой сети. Учет метеорологических условий при расчете дождевой сети. Предельный период превышения расчетной интенсивности дождя.

44. Основные сведения об определении расчетных расходов дождевых вод на участках открытой и закрытой сети.

45. Особенности гидравлического расчета, трассировки и конструирования сетей. Напорный режим работы дождевой сети. Конструкции и расположение дождеприемников.

Образец экзаменационного билета:

МИНИСТЕРСТВО СЕЛЬСКОГО ХОЗЯЙСТВА РОССИЙСКОЙ ФЕДЕРАЦИИ
Федеральное государственное бюджетное образовательное учреждение
высшего образования
Саратовский государственный аграрный университет им. Н.И. Вавилова
Кафедра «Природообустройство, строительство и теплоэнергетика»

ЭКЗАМЕНАЦИОННЫЙ БИЛЕТ № 1

по дисциплине: «Водоснабжение и водоотведение с основами гидравлики на объектах тепло-, газоснабжения»

1. Классификация насосов и их основные рабочие параметры.
2. Водонапорные башни, их назначение и устройство. Расчет водонапорных башен.
3. Норма водопотребления в населённом пункте с числом жителей 10 тыс. человек составляет $q=180$ л/сут. Определите суточное водопотребление.

Зав. кафедрой

Бакиров С.М.

Дата

Примеры ситуационных задач

1. Норма водопотребления в населённом пункте с числом жителей 10 тыс. человек составляет $q=180$ л/сут. Определите суточное водопотребление.
2. Какой диаметр трубы, обеспечит пропуск расхода 10 л/с при скорости потока 1,25 л/с.
3. Какое количество мусора будет задерживаться решетками при прохождении через них 1000 м^3 сточных вод, при условии что норма водоотведения 250 л/сут на одного человека, а количество отбросов составляет 0,02 л/сут на человека.
4. Чему равна величина потери напора по длине, на участке системы водоснабжения протяженностью 1200м и расходом 10л/с при удельном сопротивлении трубы $A=98,6$.

3.6.2 Промежуточная аттестация (курсовая работа)

Курсовая работа направлена на освоение навыков самостоятельной работы с нормативными документами, расчета и проектирования систем наружного противопожарного водоснабжения.

Работа выполняется в соответствии с действующими нормами и стандарта-

ми, включает графическую часть и пояснительную записку.

Содержание пояснительной записки:

Задание

Введение

1. Среднесуточный расход населенного пункта $Q_{ср.сут}$ и годовую потребность в воде $Q_{год}$.

2. Максимальный суточный расход населенного пункта $Q_{макс.сут}$

3. Построение графика неравномерности водопотребления населенного пункта и определение максимальный часовой расход $Q_{макс.час}$.

4. Построение интегральной кривой водопотребления населенного пункта и выбрать режим работы насосной станции второго подъема, обеспечивающий максимальную емкость бака водонапорной башни.

5. Расчет емкости бака водонапорной башни. Подбор типовой водонапорной башни.

6. Гидравлический расчет тупиковой водопроводной сети населенного пункта.

Литература

Требования к оформлению пояснительной записки

Объем не менее 20, но не более 50 стр. формата А4. Поля: левое – 30 мм, правое – 15, верхнее – 20, нижнее – 20 мм. Основной текст – шрифт TimesNewRoman, кегль 14. Заголовки – по центру, прописной полужирный шрифт TimesNewRoman, кегль 14. Раздел «Список литературы» – TimesNewRoman, кегль 12. Интервал: между строками – 1,5; между заголовками и текстом – 1; абзацный отступ – 1,25 см. Выравнивание основного текста – по ширине. Переносы не допускаются. Нумерация страниц – середина нижнего поля. Нумерация начинается с третьей страницы.

В тексте пояснительной записки:

- единицы физических величин должны соответствовать системе СИ; допускается использование несистемных единиц, которые располагают рядом в круглых скобках;

- не допускается применять произвольные словообразования и сокращения слов, кроме установленных правилами орфографии и соответствующими стандартами по ГОСТ 2.316;

- не допускается применять без числовых значений математические знаки, например > (больше), <(меньше), =(равно), ≥ (больше или равно), ≤ меньше или равно), а также знаки № (номер), % (процент).

Формулы в тексте должны иметь расшифровку. Значение символов и числовых коэффициентов, входящих в формулу, должны быть приведены непосредственно под формулой. Значение каждого символа дают с новой строки в той последовательности, в какой они приведены в формуле.

Курсовая работа должна быть сброшюрована. Первая страница обложки оформляется титульным листом. Второй страницей прилагается задание на курсо-

вую работу.

Ход выполнения курсовой работы контролируется преподавателем в течение семестра. При проведении рубежных контролей обязательно оценивается и выполненная часть курсовой работы. Выявленные ошибки фиксируются преподавателем для последующего исправления обучающимся.

Выполненная курсовая работа подлежит окончательной проверке преподавателем, руководящим курсовым проектированием, и защите в комиссии. Комиссия состоит из заведующего кафедрой или его заместителя, ведущего преподавателя и руководителя курсового проектирования. Защита предполагает собеседование по вопросам, изложенным в курсовой работе. На защите работы могут присутствовать другие обучающиеся и преподаватели.

Задание на курсовую работу:

Федеральное государственное бюджетное образовательное учреждение высшего профессионального образования

«Саратовский государственный аграрный университет имени Н.И. Вавилова»

Направление подготовки

08.03.01 «Строительство»

Кафедра П,СиТ

По курсовому проектированию студенту (ке) _____ курса

1. **Тема курсовой работы:** Расчет системы водоснабжения с тупиковой сетью
2. **Исходные данные к курсовой работе:** Исходные данные приняты согласовано варианта задания № _____
3. **Содержание расчетно-пояснительной записки:**

Введение

1. Среднесуточный расход населенного пункта $Q_{ср.сут}$ и годовую потребность в воде $Q_{год}$.
2. Определить максимальный суточный расход населенного пункта $Q_{макс.сут}$
3. Построить график неравномерности водопотребления населенного пункта и определить максимальный часовой расход $Q_{макс.час}$.
4. Построить интегральную кривую водопотребления населенного пункта и выбрать режим работы насосной станции второго подъема, обеспечивающий максимальную емкость бака водонапорной башни.
5. Определить емкость бака водонапорной башни. Выбрать типовой бак водонапорной башни.
6. Выполнить гидравлический расчет тупиковой водопроводной сети населенного пункта, если известны расходы крупных сосредоточенных потребителей (бани, больницы, молзавода и фермы) и число жителей в населенном пункте.

4 Литература, пособия:

1. Павлинова И.И., Баженов В.И., Губий И. Водоснабжение и водоотведение: Учебник М.:Юрайт,2012. 472 с.

2. Оводова Н.В. Расчеты проектирования сельскохозяйственного водоснабжения и обводнения: учеб. пособие для с.-х. вузов по спец. «Вод. хозяйство и мелиорация». М.: Колос, 1995. 256 с.

3. Есин А.И., Александров Ю.А., Миркина Е.Н. Гидравлический расчет кольцевых водопроводных сетей; метод. указан. к выполнению курсовых работ по водоснабжению и водоотведению. Саратов: ФГОУ ВПО СГАУ, 2009. 22 с.

Дата выдачи задания _____ г.

Срок сдачи студентами законченной работы _____ г.

Руководитель работы _____ /М.П. Горбачева/

Задание принял к исполнению _____ / _____ /

Примерный план выполнения и краткое описание глав курсовой работы представлено в Методических указаниях по выполнению курсовой работы по дисциплине «Водоснабжение и водоотведение с основами гидравлики на объектах тепло-, газоснабжения» (приложение 4).

Количество вариантов задания – 30.

4. Методические материалы, определяющие процедуры оценивания знаний, умений, навыков и (или) опыта деятельности, характеризующих этапы формирования компетенций

4.1 Процедуры оценивания знаний, умений, навыков и (или) опыта деятельности

Контроль результатов обучения обучающимися, этапов и уровня формирования компетенций по дисциплине «Водоснабжение и водоотведение с основами гидравлики на объектах тепло-, газоснабжения» осуществляется через проведение входного, текущего, рубежных, выходного контролей и контроля самостоятельной работы

Формы текущего, промежуточного и итогового контроля, порядок начисления баллов и фонды контрольных заданий для текущего контроля разрабатываются кафедрой исходя из специфики дисциплины, и утверждаются на заседании кафедры.

4.2 Критерии оценки знаний, умений, навыков и (или) опыта деятельности, характеризующих этапы формирования компетенций в процессе освоения образовательной программы

Описание шкалы оценивания достижения компетенций по дисциплине приведено в таблице 6.

Таблица 6

Уровень освоения компетенции	Отметка по пятибалльной системе (промежуточная аттестация)*			Описание
	«отлично»	«зачтено»	«зачтено (отлично)»	
высокий	«отлично»	«зачтено»	«зачтено (отлично)»	Обучающийся обнаружил всестороннее, систематическое и глубокое знание учебного материала, умеет свободно выполнять задания, предусмотренные программой, усвоил основную литературу и знаком с дополнительной литературой, рекомендованной программой. Как правило, обучающийся проявляет творческие способности в понимании, изложении и использовании материала
базовый	«хорошо»	«зачтено»	«зачтено (хорошо)»	Обучающийся обнаружил полное знание учебного материала, успешно выполняет предусмотренные в программе задания, усвоил основную литературу, рекомендованную в программе
пороговый	«удовлетворительно»	«зачтено»	«зачтено (удовлетворительно)»	Обучающийся обнаружил знания основного учебного материала в объеме, необходимом для дальнейшей учебы и предстоящей работы по профессии, справляется с выполнением практических заданий, предусмотренных программой, знаком с основной литературой, рекомендованной программой, допустил погрешности в ответе

Уровень освоения компетенции	Отметка по пятибалльной системе (промежуточная аттестация)*			Описание
				на экзамене и при выполнении экзаменационных заданий, но обладает необходимыми знаниями для их устранения под руководством преподавателя
–	«неудовлетворительно»	«не зачтено»	«не зачтено (неудовлетворительно)»	Обучающийся обнаружил пробелы в знаниях основного учебного материала, допустил принципиальные ошибки в выполнении предусмотренных программой практических заданий, не может продолжить обучение или приступить к профессиональной деятельности по окончании образовательной организации без дополнительных занятий

4.2.1. Критерии оценки устного ответа при промежуточной аттестации

При ответе на вопрос обучающийся демонстрирует:

знания: методы расчета инженерных систем водоснабжения и водоотведения; основные направления развития систем водоснабжения и водоотведения зданий, сооружений населенных мест и городов, элементы этих систем, современное оборудование систем водоснабжения и водоотведения, место его проектирования, эксплуатации и реконструкции.

умения: выполнять гидравлические расчеты трубопроводов, тупиковых и кольцевых водопроводных сетей; подобрать насосно-силовое оборудование с высоким к.п.д. работы; определять расчетные расходы в системах водоснабжения и водоотведения;

владение навыками: современных методов проектирования и расчета систем водоснабжения и водоотведения зданий, сооружений, населенных мест и городов.

Критерии оценки

отлично	<p>обучающийся демонстрирует:</p> <ul style="list-style-type: none"> - знание материала: методы расчета инженерных систем водоснабжения и водоотведения; основные направления развития систем водоснабжения и водоотведения зданий, сооружений населенных мест и городов, элементы этих систем, современное оборудование систем водоснабжения и водоотведения, место его проектирования, эксплуатации и реконструкции. - умение выполнять гидравлические расчеты трубопроводов, тупиковых и кольцевых водопроводных сетей; подобрать насосно-силовое оборудование с высоким к.п.д. работы; определять расчетные расходы в системах водоснабжения и водоотведения; - успешное и системное владение навыками современных методов проектирования и расчета систем водоснабжения и водоотведения
----------------	---

	зданий, сооружений, населенных мест и городов.
хорошо	<p>обучающийся демонстрирует:</p> <ul style="list-style-type: none"> - знание материала, но допускает не существенные неточности; - в целом успешное, но содержащие отдельные пробелы, умение выполнять гидравлические расчеты трубопроводов, тупиковых и кольцевых водопроводных сетей; подбирать насосно-силовое оборудование с высоким к.п.д. работы; определять расчетные расходы в системах водоснабжения и водоотведения; - в целом успешное, но содержащее отдельные пробелы или сопровождающееся отдельными ошибками владение навыками современных методов проектирования и расчета систем водоснабжения и водоотведения зданий, сооружений, населенных мест и городов.
удовлетворительно	<p>обучающийся демонстрирует:</p> <ul style="list-style-type: none"> - знания только основного материала, но не знает деталей, допускает неточности, допускает неточности в формулировках, нарушает логическую последовательность в изложении программного материала; - в целом успешное, но не системное умение выполнять гидравлические расчеты трубопроводов, тупиковых и кольцевых водопроводных сетей; подбирать насосно-силовое оборудование с высоким к.п.д. работы; определять расчетные расходы в системах водоснабжения и водоотведения; - в целом успешное, но не системное владение навыками современных методов проектирования и расчета систем водоснабжения и водоотведения зданий, сооружений, населенных мест и городов.
неудовлетворительно	<p>обучающийся:</p> <ul style="list-style-type: none"> - не знает значительной части программного материала, плохо ориентируется в материале: методы расчета инженерных систем водоснабжения и водоотведения; основные направления развития систем водоснабжения и водоотведения зданий, сооружений населенных мест и городов, элементы этих систем, современное оборудование систем водоснабжения и водоотведения, место его проектирования, эксплуатации и реконструкции; - не умеет использовать методы и приемы при решении инженерных задач, допускает существенные ошибки, неуверенно, с большими затруднениями выполняет самостоятельную работу, большинство заданий, предусмотренных программой дисциплины, не выполнено; - обучающийся не владеет навыками современных методов проектирования и расчета систем водоснабжения и водоотведения зданий, сооружений, населенных мест и городов, допускает существенные ошибки, с большими затруднениями выполняет самостоятельную работу.

4.2.2. Критерии оценки доклада

При подготовке доклада обучающийся демонстрирует:

знания: составления доклада согласно требованиям;

умения: работать с научной и технической литературой;

владение навыками: четко отражать актуальность, рассматриваемой темы и проанализировав ее, делать выводы по возможным способам решения.

Критерии оценки доклада

отлично	обучающийся демонстрирует: знания составления доклада согласно требованиям; умения работать с научной и технической литературой по рассматриваемой теме; навыки четко отражать актуальность, рассматриваемой темы и проанализировав ее, делать выводы по возможным способам решения.
хорошо	обучающийся демонстрирует: знания составления доклада согласно требованиям, но допускаются неточности; умения работать с научной и технической литературой навыки четко отражать актуальность, рассматриваемой темы и проанализировав ее, делать выводы по возможным способам решения, которые требуют небольшого дополнения.
удовлетворительно	обучающийся демонстрирует: знания составления доклада, которые в большей части не соответствуют требованиям; умения в недостаточной степени работать с научной и технической литературой по рассматриваемой теме; навыки четко отражать актуальность, которая изложена с серьезными упущениями, и проанализировав ее, делать выводы по возможным способам решения.
неудовлетворительно	обучающийся демонстрирует: не знание основных требований составления доклада; не умеет работать с научной и технической литературой по рассматриваемой теме; не владеет навыками четко отражать актуальность, рассматриваемой темы и проанализировав ее, делать выводы по возможным способам решения.

4.2.3. Критерии оценки выполнения тестовых заданий

Критерии оценки выполнения тестовых заданий

отлично	обучающийся демонстрирует: - правильные ответы на 18-20 вопросов
хорошо	обучающийся демонстрирует: - правильные ответы на 15-17 вопросов
удовлетворительно	обучающийся демонстрирует: - правильные ответы на 12-15 вопросов
неудовлетворительно	обучающийся демонстрирует: - правильные ответы менее 12 вопросов

4.2.4. Критерии оценки лабораторных работ

При выполнении расчетно-графических работ обучающийся демонстрирует:

При выполнении лабораторных работ обучающийся демонстрирует:

знания: основных элементов систем водоснабжения и водоотведения, основные направления развития систем водоснабжения и водоотведения;

умения: анализировать материал, делать выводы отвечать на поставленные вопросы, выполнять графические схемы, чертежи;

владение навыками: выбора технологии строительства и эксплуатации систем водоснабжения и водоотведения.

Критерии оценки выполнения лабораторных работ

отлично	обучающийся демонстрирует: знания основных элементов систем водоснабжения и водоотведения; основные направления развития систем водоснабжения и водоотведения; умения анализировать материал, делать выводы отвечать на поставленные вопросы, выполнять графические схемы, чертежи; владение навыками выбора технологии строительства и эксплуатации систем водоснабжения и водоотведения.
хорошо	обучающийся демонстрирует: знания основных элементов систем водоснабжения и водоотведения; основные направления развития систем водоснабжения и водоотведения, с небольшими недочетами; умения анализировать материал, делать выводы отвечать на поставленные вопросы, выполнять графические схемы, чертежи, с небольшими недочетами; владение навыками выбора технологии строительства и эксплуатации систем водоснабжения и водоотведения.
удовлетворительно	обучающийся демонстрирует: знания основных элементов систем водоснабжения и водоотведения; основные направления развития систем водоснабжения и водоотведения с грубыми нарушениями при изложении материала; умения анализировать материал, делать выводы отвечать на поставленные вопросы, выполнять графические схемы, чертежи, с присутствием технических ошибок; владение низким уровнем навыков выбора технологии строительства и эксплуатации систем водоснабжения и водоотведения.
неудовлетворительно	Обучающийся демонстрирует: незнание основных элементов систем водоснабжения и водоотведения; основные направления развития систем водоснабжения и водоотведения; неумение анализировать материал, делать выводы отвечать на поставленные вопросы, выполнять графические схемы, чертежи; не владение выбора технологии строительства и эксплуатации систем водоснабжения и водоотведения.

4.2.5. Критерии оценки курсовой работы при промежуточной аттестации

При представлении к защите курсовой работы обучающийся демонстрирует:

знания: систем водоснабжения сооружений населенных мест, элементы этих систем; схемы и устройство наружных противопожарных водопроводов, принципов обеспечения надежности систем противопожарного водоснабжения; основных требований нормативных и руководящих документов к противопожарному водоснабжению;

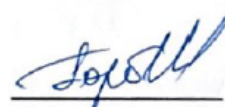
умения: определять расходы воды на наружное и внутреннее хозяйственно-питьевое и противопожарное водоснабжения; выполнять гидравлические расчеты тупиковых и кольцевых водопроводных сетей; подбирать насосно-силовое оборудование с высоким к.п.д. работы; разрабатывать мероприятия направленные на совершенствование действующих систем водоснабжения;

владение навыками: в решении научно-практических инженерных задач по рациональному проектированию систем водоснабжения.

Критерии оценки курсовой работы

отлично	обучающийся демонстрирует: правильность проектирования, соответствие действующим нормативным требованиям; аккуратность и грамотность оформления пояснительной записки и графических материалов; умение объяснять, обосновывать и защищать разработанные решения.
хорошо	обучающийся демонстрирует: правильность проектирования, соответствие действующим нормативным требованиям (выявленные ошибки своевременно устранены); в целом аккуратность и грамотность оформления пояснительной записки и графических материалов, но имеются некоторые нарушения в оформлении; умение объяснять, обосновывать и защищать разработанные решения.
удовлетворительно	обучающийся демонстрирует: незначительные ошибки в правильности проектирования, соответствие действующим нормативным требованиям (выявленные ошибки устранены после повторной проверки); в целом аккуратность и грамотность оформления пояснительной записки и графических материалов, но имеются неточности и нарушения в оформлении; поверхностное умение объяснять, обосновывать и защищать разработанные решения.
неудовлетворительно	обучающийся: выполнил работу с ошибками, что не соответствует действующим нормативным требованиям (выявленные ошибки не устранены после повторной проверки); не аккуратно и с нарушениями в оформлении пояснительной записки и графических материалов; не может объяснить, обосновать и защитить разработанные решения

Разработчик(и): доцент, Горбачева М.П.



(подпись)