

Документ подписан простой электронной подписью
Информация о владельце:

ФИО: Соловьев Дмитрий Александрович
Должность: ректор ФГБОУ ВО Вавиловский университет
Дата подписания: 26.11.2024 15:50:27
Уникальный программный ключ:
528682d78e671e566ab07f93fe1ba2172f735a12

Приложение 1.1

МИНИСТЕРСТВО СЕЛЬСКОГО ХОЗЯЙСТВА РОССИЙСКОЙ ФЕДЕРАЦИИ



**Федеральное государственное бюджетное
образовательное учреждение высшего образования
«Саратовский государственный аграрный
университет имени Н.И. Вавилова»**

УТВЕРЖДАЮ
Заведующий кафедрой
/ Макаров С.А. /
« 26 » августа 2019 г.

ОЦЕНОЧНЫЕ МАТЕРИАЛЫ

Дисциплина	ОСОБЕННОСТИ ТЕХНИЧЕСКОГО ОБСЛУЖИВАНИЯ И РЕМОНТА ИМПОРТНЫХ СЕЛЬСКОХОЗЯЙСТВЕННЫХ ТРАКТОРОВ
Направление подготовки	35.04.06 Агроинженерия
Направленность (профиль)	Технический сервис машин и оборудования
Квалификация выпускника	Магистр
Нормативный срок обучения	2 года
Форма обучения	Заочная
Кафедра-разработчик	Техническое обеспечение АПК
Ведущий преподаватель	Шишурин С.А., доцент

Разработчик: доцент, Шишурин С.А.

(подпись)

Саратов 2019

Содержание

1	Перечень компетенций с указанием этапов их формирования в процессе освоения ОПОП	3
2	Описание показателей и критериев оценивания компетенций на различных этапах их формирования, описание шкал оценивания	4
3	Типовые контрольные задания или иные материалы, необходимые для оценки знаний, умений, навыков и (или) опыта деятельности, характеризующих этапы формирования компетенций в процессе освоения образовательной программы.....	6
4	Методические материалы, определяющие процедуры оценивания знаний, умений, навыков и (или) опыта деятельности, характеризующих этапы их формирования.....	14

1. Перечень компетенций с указанием этапов их формирования в процессе освоения ОПОП

В результате изучения дисциплины «Особенности технического обслуживания и ремонта импортных сельскохозяйственных тракторов» обучающиеся, в соответствии с ФГОС ВО по направлению подготовки 35.04.06 Агроинженерия, утвержденного приказом Министерства образования и науки РФ от 26.07.2017 № 709, формируют следующие компетенции, указанные в таблице 1.

Таблица 1

Формирование компетенций в процессе изучения дисциплины «Особенности технического обслуживания и ремонта импортных сельскохозяйственных тракторов»

Компетенция		Индикаторы достижения компетенций	Этапы формирования компетенции в процессе освоения ОПОП (курс)	Виды занятий для формирования компетенции	Оценочные средства для оценки уровня сформированности компетенции
Код	Наименование				
ПК-10	Способен проектировать технологические процессы технического обслуживания и ремонта сельскохозяйственной техники	ИД-2 _{ПК-10} Проектирует оптимальное оборудование для технического обеспечения технологических процессов технического обслуживания и ремонта импортных сельскохозяйственных тракторов	2	Лекции, лабораторные занятия.	Реферат, собеседование, лабораторная работа, курсовой проект

Примечание:

Компетенция ПК-10 также формируется в ходе освоения дисциплин: Ремонт машин и оборудования в АПК. Особенности технического обслуживания и ремонта импортных сельскохозяйственных машин. Производственная практика: НИР. Преддипломная практика. Защита выпускной квалификационной работы, включая подготовку к защите и процедуру защиты.

2. Описание показателей и критериев оценивания компетенций на различных этапах их формирования, описание шкал оценивания

Таблица 2

Перечень оценочных средств

№ п/п	Наименование оценочного средства	Краткая характеристика оценочного средства	Представление оценочного средства в ФОС
1.	Собеседование.	Средство контроля, организованное как специальная беседа педагогического работника с обучающимся на темы, связанные с изучаемой дисциплиной и рассчитанной на выяснение объема знаний, обучающегося по определенному разделу, теме, проблеме и т.п.	Вопросы по темам дисциплины: - перечень вопросов для устного опроса, - задания для самостоятельной работы.
2.	Лабораторная работа.	Средство, направленное на изучение практического хода тех или иных процессов, исследование явления в рамках заданной темы с применением методов, освоенных на лекциях, сопоставление полученных результатов с теоретическими концепциями, осуществление интерпретации полученных результатов, оценивание применимости полученных результатов на практике.	Лабораторные работы.
3.	Реферат.	Продукт самостоятельной работы обучающегося, представляющий собой краткое изложение в письменном виде полученных результатов теоретического анализа определенной научной (учебно-исследовательской) темы, где автор раскрывает суть исследуемой проблемы, приводит различные точки зрения, а также собственные взгляды на нее.	Темы рефератов.
4.	Курсовой проект	Средство оценки знаний, умений и навыков обучающегося при решении конкретной производственной задачи (задач), связанной с областью изучаемой дисциплины, с применением методов и средств проектирования технологических процессов и технических средств.	Тематика (варианты заданий, задание) курсового проектирования.

Таблица 3

Программа оценивания контролируемой дисциплины

№ п/п	Контролируемые разделы	Код контролируемой компетенции	Наименование оценочного средства
1.	Топливо-смазочные материалы для импортных тракторов.	ПК-10	Собеседование. Реферат. Лабораторная работа. Курсовой проект
2.	Диагностика электрической системы импортных тракторов John Deere.	ПК-10	Собеседование. Реферат. Лабораторная работа. Курсовой проект
3.	Техническое обслуживание тракторов John Deere серий 5000, 6000, 7030.	ПК-10	Собеседование. Реферат. Лабораторная работа. Курсовой проект
4.	Проверка мощности двигателя тракторов John Deere.	ПК-10	Собеседование. Реферат. Лабораторная работа. Курсовой проект
5.	Диагностика трансмиссии Powershift.	ПК-10	Собеседование. Реферат. Лабораторная работа. Курсовой проект
6.	Функциональная проверка стояночного тормоза PST.	ПК-10	Собеседование. Реферат. Лабораторная работа. Курсовой проект

Таблица 4

Описание показателей и критериев оценивания компетенций по дисциплине «Особенности технического обслуживания и ремонта импортных сельскохозяйственных тракторов» на различных этапах их формирования, описание шкал оценивания

Код компетенции, этапы освоения компетенции	Планируемые результаты обучения	Показатели и критерии оценивания результатов обучения			
		Ниже порогового уровня (неудовлетворительно)	Пороговый уровень (удовлетворительно)	Продвинутый уровень (хорошо)	Высокий уровень (отлично)
ПК-10, 2 курс	ИД-2 _{ПК-10} Проектирует оптимально необходимое оборудование для технического обеспечения технологических процессов технического обслуживания и ремонта импортных сельскохозяйственных тракторов	обучающийся не знает значительной части программного материала, очень плохо ориентируется в принципах проектирования оборудования для технического обеспечения технологических процессов технического обслуживания и ремонта импортных сельскохозяйственных тракторов	обучающийся знает принципы проектирования оборудования для технического обеспечения технологических процессов технического обслуживания и ремонта импортных сельскохозяйственных тракторов	обучающийся демонстрирует умение анализировать современное оборудование для технического обеспечения технологических процессов технического обслуживания и ремонта импортных сельскохозяйственных тракторов	сформирован навык проектирования оптимально необходимого оборудования для технического обеспечения технологических процессов технического обслуживания и ремонта импортных сельскохозяйственных тракторов

		енных тракторов			
--	--	-----------------	--	--	--

3. Типовые контрольные задания или иные материалы, необходимые для оценки знаний, умений, навыков и (или) опыта деятельности, характеризующие этапы формирования компетенций в процессе освоения образовательной программы

3.1 Рефераты

Написание реферата позволяет обучающимся познакомиться с одной из тем курса, приобщиться к обозначенной проблематике, уяснить ряд ключевых технических терминов. Работа над рефератом – прекрасная возможность проявить свои индивидуальные способности к творчеству, умение работать с научной и технической литературой, систематизировать теоретический и практический материал по избранной теме.

Рекомендуемая тематика рефератов по дисциплине приведена в таблице 5.

Таблица 5

Темы рефератов, рекомендуемые к написанию при изучении дисциплины

№ п/п	Темы рефератов
1	Использование цифрового мультиметра для диагностики электрической системы трактора.
2	Основные показатели дизельного топлива.
3	Масла для обкатки импортных сельскохозяйственных тракторов.
4	Проверка электрической системы импортных сельскохозяйственных тракторов.
5	Диагностика трансмиссии Powershift
6	Функциональная проверка трансмиссии импортных сельскохозяйственных тракторов.
7	Эксплуатационная проверка трансмиссии импортных сельскохозяйственных тракторов.

3.2 Собеседование

Собеседование представляет собой средство контроля, организованное как специальная беседа преподавателя с обучающимся на темы, связанные с изучаемой дисциплиной, и рассчитанное на выяснение объема знаний обучающегося по определенному разделу, теме или проблеме.

Таблица 6

Примерный перечень тем для собеседования

1.	Особенности ТО и ремонта электрооборудования тракторов John Deere.
2.	Особенности ТО и ремонта передних и задних мостов тракторов John Deere.
3.	Особенности ТО и ремонта топливной аппаратуры тракторов John Deere.
4.	Особенности ТО и ремонта гидравлической системы тракторов John Deere.

3.3 Лабораторная работа

Лабораторная работа – это особый вид индивидуальных работ, в ходе которых учащиеся используют теоретические знания на практике, применяют различный инструментарий и прибегают к помощи технических средств.

Лабораторная работа выполняется в течение одного занятия и условно делится на три части: изучение теории и порядка выполнения работы, практическое выполнение и отчет по работе.

Лабораторные занятия предусматривают краткий устный опрос обучающихся в начале занятия для выяснения их подготовленности, выдачу задания, ознакомление с общей методикой выполнения лабораторной работы и проверку результатов.

Тематика лабораторных работ устанавливается в соответствии с рабочей программой дисциплины.

Перечень примерных тем лабораторных работ:

1. Техническое обслуживание и ремонт двигателей тракторов John Deere серий 8R, 8RT, 9R, 9RT.
2. Проверка мощности двигателя трактора John Deere.
3. Проверка давления топлива.
4. Техническое обслуживание и ремонт трансмиссии PowerShift тракторов серии 9R.
5. Предварительные проверки трансмиссии Powershift.
6. Функциональные проверки трансмиссии Powershift.
7. Техническое обслуживание и ремонт гидросистемы тракторов John Deere.

Лабораторные работы выполняются в соответствии с Лабораторным практикумом: для проведения лабораторных занятий по дисциплине «Особенности технического обслуживания и ремонта импортных сельскохозяйственных тракторов».

3.5 Вопросы, рассматриваемые на аудиторных занятиях

1. Требования к дизельному топливу для импортных тракторов.
2. Цетановое число дизельного топлива.
3. Точка закупорки холодного фильтра.
4. Смазывающая способность топлива.
5. Содержание серы в топливе.
6. Масла для обкатки импортных двигателей.
7. Марки масел используемых после капитального ремонта импортного двигателя.
8. Визуальная проверка электрической системы импортного двигателя.
9. Использование цифрового мультиметра для проверки электрической системы импортного двигателя.
10. Интервалы технического обслуживания тракторов John Deere серий 5000, 6000, 7030.
11. Обслуживание импортных тракторов по требованию.
12. Виды работ и интервалы обслуживания тракторов John Deere серий 5000, 6000, 7030 ежедневно.
13. Виды работ и интервалы обслуживания тракторов John Deere серий 5000, 6000, 7030 еженедельно.

14. Виды работ и интервалы обслуживания тракторов John Deere серий 5000, 6000, 7030 первые 100 часов.
15. Виды работ и интервалы обслуживания тракторов John Deere серий 5000, 6000, 7030 каждые 300 часов.
16. Виды работ и интервалы обслуживания тракторов John Deere серий 5000, 6000, 7030 каждые 600 часов.
17. Виды работ и интервалы обслуживания тракторов John Deere серий 5000, 6000, 7030 каждые 1200 часов.
18. Виды работ и интервалы обслуживания тракторов John Deere серий 5000, 6000, 7030 каждые 1800 часов.
19. Виды работ и интервалы обслуживания тракторов John Deere серий 5000, 6000, 7030 каждые 2100 часов.
20. Проверка мощности двигателей импортных тракторов.
21. Формуляр проверки мощности двигателя.
22. Схемы кривых момента затяжки и мощности.
23. Номинальный крутящий момент двигателя.
24. Максимальный крутящий момент двигателя.
25. Увеличение крутящего момента двигателя.
26. Номинальная мощность двигателя.
27. Максимальная мощность двигателя.
28. Увеличение мощности двигателя.
29. Уклон кривой мощности двигателя.
30. Предварительная диагностика трансмиссии Powershift
31. Функциональная проверка стояночного тормоза PST.
32. Эксплуатационная диагностика трансмиссии Powershift.
33. Функциональная проверка трансмиссии Powershift.

3.5 Темы, рассматриваемые самостоятельно

1. Особенности ТО и ремонта электрооборудования тракторов John Deere.
2. Особенности ТО и ремонта передних и задних мостов тракторов John Deere.
3. Особенности ТО и ремонта топливной аппаратуры тракторов John Deere.
4. Особенности ТО и ремонта гидравлической системы тракторов John Deere.

3.6. Промежуточная аттестация

В соответствии с учебным планом по направлению подготовки 35.04.06 Агроинженерия по дисциплине «Особенности технического обслуживания и ремонта импортных сельскохозяйственных тракторов» предусмотрена промежуточная аттестация в виде экзамена.

Целью проведения экзамена по дисциплине «Особенности технического

обслуживания и ремонта импортных сельскохозяйственных тракторов» является:

- установление фактического уровня теоретических знаний учащихся по предметам компонента учебного плана, их практических умений и навыков;
- контроль выполнения учебных программ и календарно-тематического графика изучения учебных предметов.

Вопросы, выносимые на экзамен

1. Требования к дизельному топливу для импортных тракторов.
2. Цетановое число дизельного топлива.
3. Точка закупорки холодного фильтра.
4. Смазывающая способность топлива.
5. Содержание серы в топливе.
6. Масла для обкатки импортных двигателей.
7. Марки масел используемых после капитального ремонта импортного двигателя.
8. Визуальная проверка электрической системы импортного двигателя.
9. Использование цифрового мультиметра для проверка электрической системы импортного двигателя.
10. Интервалы технического обслуживания тракторов John Deere серий 5000, 6000, 7030.
11. Обслуживание импортных тракторов по требованию.
12. Виды работ и интервалы обслуживания тракторов John Deere серий 5000, 6000, 7030 ежедневно.
13. Виды работ и интервалы обслуживания тракторов John Deere серий 5000, 6000, 7030 еженедельно.
14. Виды работ и интервалы обслуживания тракторов John Deere серий 5000, 6000, 7030 первые 100 часов.
15. Виды работ и интервалы обслуживания тракторов John Deere серий 5000, 6000, 7030 каждые 300 часов.
16. Виды работ и интервалы обслуживания тракторов John Deere серий 5000, 6000, 7030 каждые 600 часов.
17. Виды работ и интервалы обслуживания тракторов John Deere серий 5000, 6000, 7030 каждые 1200 часов.
18. Виды работ и интервалы обслуживания тракторов John Deere серий 5000, 6000, 7030 каждые 1800 часов.
19. Виды работ и интервалы обслуживания тракторов John Deere серий 5000, 6000, 7030 каждые 2100 часов.
20. Особенности ТО и ремонта электрооборудования тракторов John Deere.
21. Особенности ТО и ремонта передних и задних мостов тракторов John Deere.
22. Проверка мощности двигателей импортных тракторов.
23. Формуляр проверки мощности двигателя.
24. Схемы кривых момента затяжки и мощности.

- 25.Номинальный крутящий момент двигателя.
- 26.Максимальный крутящий момент двигателя.
- 27.Увеличение крутящего момента двигателя.
- 28.Номинальная мощность двигателя.
- 29.Максимальная мощность двигателя.
- 30.Увеличение мощности двигателя.
- 31.Уклон кривой мощности двигателя.
- 32.Предварительная диагностика трансмиссии Powershift
- 33.Функциональная проверка стояночного тормоза PST.
- 34.Эксплуатационная диагностика трансмиссии Powershift.
- 35.Функциональная проверка трансмиссии Powershift.
- 36.Особенности ТО и ремонта топливной аппаратуры тракторов John Deere.
- 37.Особенности ТО и ремонта гидравлической системы тракторов John Deere.

Образец экзаменационного билета

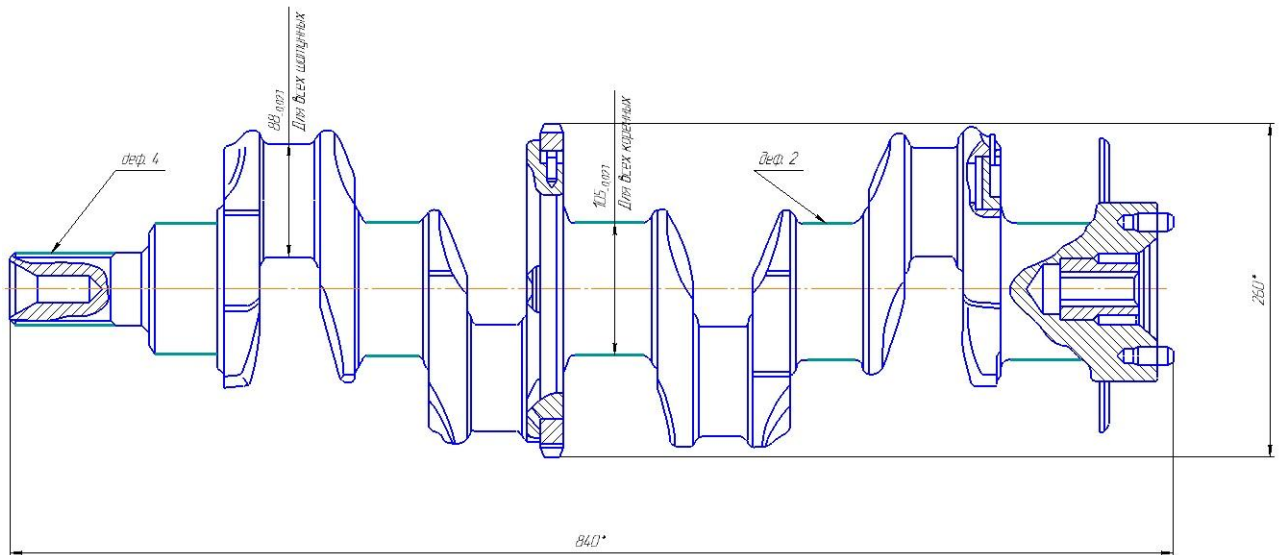
МИНИСТЕРСТВО СЕЛЬСКОГО ХОЗЯЙСТВА РОССИЙСКОЙ ФЕДЕРАЦИИ
Федеральное государственное бюджетное образовательное учреждение
высшего образования
«Саратовский государственный аграрный университет
имени Н.И. Вавилова»

Кафедра «Техническое обеспечение АПК»

Экзаменационный билет №1

по дисциплине «Особенности технического обслуживания и ремонта импортных сельскохозяйственных тракторов»

1. Требования к дизельному топливу для импортных тракторов.
2. Виды работ и интервалы обслуживания тракторов John Deere серий 5000, 6000, 7030 ежедневно.
3. Произвести обоснование, расчет критериев и выбор наиболее рационального способа восстановления шатунных и коренных шеек коленчатого вала двигателя JPS6090.



Зав. кафедрой
Дата

Макаров С.А.

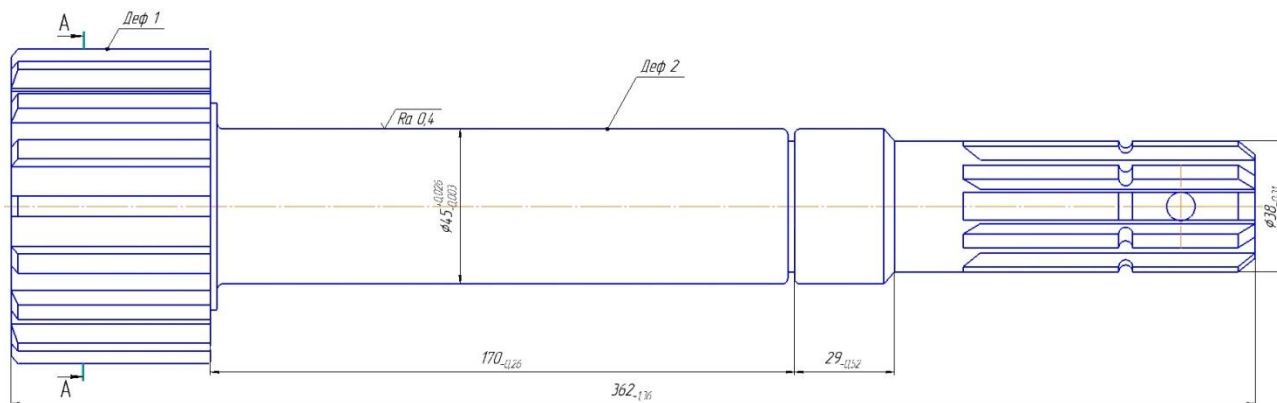
3.7 Ситуационные задачи

В экзаменационных билетах присутствуют ситуационные задачи, которые предназначены для выявления способности обучающихся решать жизненные проблемы с помощью предметных знаний, которые относятся к понятию методических ресурсов. Они позволяют представить предметные и метапредметные результаты образования в комплексе умений и навыков, основанных на знаниях за счет усвоения разных способов деятельности, методов работы с информацией. Решение ситуационных задач предполагает мобилизацию имеющегося у обучающихся знаний и опыта, полученных в ходе обучения, а также настроения и воли для решения заданной проблемы – то есть быть компетентным, что отражает идеологию введения новых образовательных стандартов.

Ситуационная задача решается с помощью справочного материала, предоставляемого на экзамене.

Примеры ситуационных задач вносимых в экзаменационный билет:

1. Произвести обоснование, расчет критериев и выбор наиболее рационального способа восстановления шатунных и коренных шеек коленчатого вала двигателя JPS6090.



3.8 Курсовой проект

Курсовой проект является отдельным видом самостоятельной работы обучающегося, выполняемого согласно учебному плану и требованиям к его выполнению. Основная цель курсового проекта – закрепление, углубление и обобщение знаний, полученных за время обучения, а также выработка умений и навыков самостоятельного применения обучающимися знаний для комплексного профессионального решения практических задач.

Курсовой проект должен удовлетворять следующим основным общим требованиям:

- целевая направленность;
- четкость построения;
- логическая последовательность изложения материала;
- полнота освещения отдельных вопросов;
- краткость и точность формулировок;
- убедительность аргументации;
- конкретность изложения результатов работы;
- доказательность выводов;
- обоснованность рекомендаций и их практическая направленность;
- грамотное оформление в соответствии с требованиями стандартов.

Тема курсового проекта и индивидуальное задание на проектирование выдаются обучающимся руководителем курсовой работы.

Курсовой проект по дисциплине «Особенности технического обслуживания и ремонта импортных сельскохозяйственных тракторов» включает в себя пояснительную записку и чертежи формата А1 (ремонтный чертеж детали, технологическая документация на восстановление).

В расчетно-пояснительной записке автор производит все необходимое описание и выполняет расчеты. Структура, цель, задачи, требования к оформлению и порядок выполнения проекта представлены в учебно-методическом пособии для курсового проектирования. Методические указания в печатном и электронном (в формате .pdf) виде хранятся на кафедре.

Бланк задания на курсовой проект

Министерство сельского хозяйства Российской Федерации
Федеральное государственное бюджетное
образовательное учреждение высшего образования
«Саратовский государственный аграрный университет
имени Н.И.Вавилова»

Направление подготовки: УТВЕРЖДАЮ
35.04.06 Агроинженерия Зав. кафедрой _____
Кафедра: ТО АПК
Задание № СГАУ М-АИ.

По курсовому проекту студенту ____ курса ____ группы

1. Тема работы: Разработка технологии восстановления деталей импортных сельскохозяйственных тракторов

2. Исходные данные к проекту: деталь – _____

3. Содержание расчетно-пояснительной записки:

Введение

Конструкторско-технологическая характеристика детали и анализ условий ее работы.

Анализ и выбор рационального способа восстановления детали.

Разработка технологического процесса восстановления

Технико-экономические показатели проекта.

Выводы по проекту.

Список литературы.

Приложения.

4. Перечень графического материала с точным указанием обязательных чертежей:

4.1. Ремонтный чертеж детали – 1 лист, формат А2

4.2. Схема технологического процесса восстановления детали – 1 лист, формат А2

4.3. Комплект технологических документов на восстановление (маршрутные, операционные карты, эскизы, карты типового технологического процесса и т.д.) 1 лист, формат А1

5. Литература, пособия:

- 5.1. Савич, Е.Л. Техническая эксплуатация автомобилей: учеб. пособие. В 3 ч. Ч. 1. Теоретические основы технической эксплуатации / Е.Л. Савич, А.С. Сай. – Минск : Новое знание, М.: ИНФРА-М, 2015. – 427 с. ISBN 978-985-475-724-7. Режим доступа: <https://e.lanbook.com/book/64761> – Загл. с экрана.
- 5.2. Технология ремонта машин: Учебник. / В.М. Корнеев, В.С. Новиков, И.Н. Кравченко [и др.]; под ред. В.М. Корнеева. – М.: ИНФРА-М, 2018. – 314 с.: ISBN 978-5-16-013020-0 Режим доступа: <http://znanium.com/bookread2.php?book=905842> - Загл. с экрана.
- 5.3. Федоренко, В.Ф. Научно-информационное обеспечение инновационного развития в сфере сельского хозяйства. Науч. изд. – М.: ФГБНУ «Росинформарготех», 2011. – 368 с. ISBN 978-5-7367-0878-9. Режим доступа: <https://e.lanbook.com/book/104359> – Загл. с экрана.
- 5.4. Оценка надежности машин и оборудования: Учебник. / И.Н. Кравченко, Е.А. Пучин, А.В. Чепурин [и др.]; под ред. проф. И.Н. Кравченко. – М.: Альфа-М : ИНФРА-М, 2012. – 3336 с.: ISBN 978-5-98281-298-8 Режим доступа: <http://znanium.com/bookread2.php?book=307370> Загл. с экрана.
- 5.5. Управление надежностью машин : учебное пособие ФГБОУ ВПО (МАДИ) к использованию в образовательных учреждениях, по направлению подготовки магистров 110800.68 - Агроинженерия / ФГБОУ ВПО СГАУ им. Н.И. Вавилова ; сост.: В.П. Шлапак, В.В. Сафонов, В.В. Венскийтис. – Саратов : ФГБОУ ВПО "Саратовский ГАУ", 2014. - 468 с. - ISBN 978-5-7011-0780-7 – 51 экземпляр.
- 5.6. Нецаев, В.И. Организация производства и предпринимательство в АПК: учебник / В.И. Нецаев, П.Ф. Парамонов, Ю.И. Бершицкий; Под общ. ред. П.Ф. Парамонова. -3-е изд., стер. – СПб. : Издательство «Лань», 2018. – 472 с. ISBN 978-5-8114-2251-7. Режим доступа: <https://e.lanbook.com/book/108520> – Загл. с экрана.
- 5.7. Особенности технического обслуживания и ремонта импортных сельскохозяйственных машин: учебно-методическое пособие для курсового проектирования для обучающихся направления подготовки: 35.04.06 – «Агроинженерия» / Сост.: С.А. Шипурин // ФГБОУ ВО «Саратовский ГАУ», 2019.

Дата выдачи задания _____

Срок сдачи студентом законченного проекта _____

Руководитель проекта _____

Задание принял к исполнению _____

4 Методические материалы, определяющие процедуры оценивания знаний, умений, навыков и (или) опыта деятельности, характеризующих этапы их формирования

4.1 Критерии оценки знаний, умений, навыков и (или) опыта деятельности, характеризующие этапы формирования компетенций в процессе освоения образовательной программы

Контроль результатов обучения обучающихся, этапов и уровня формирования компетенций по дисциплине «Особенности технического обслуживания и ремонта импортных сельскохозяйственных тракторов» осуществляется через проведение текущего и выходного контролей и контроля самостоятельной работы.

Формы текущего и итогового контроля, и фонды контрольных заданий для текущего контроля разрабатываются кафедрой исходя из специфики дисциплины, и утверждаются на заседании кафедры.

4.1.1. Критерии оценки устного ответа

При ответе на вопрос обучающийся демонстрирует:

знания: принципы проектирования оборудования для технического

обеспечения технологических процессов технического обслуживания и ремонта импортных сельскохозяйственных тракторов;

умения: анализировать современное оборудование для технического обеспечения технологических процессов технического обслуживания и ремонта импортных сельскохозяйственных тракторов;

владение навыками: навыком проектирования оптимально необходимого оборудования для технического обеспечения технологических процессов технического обслуживания и ремонта импортных сельскохозяйственных тракторов.

Критерии оценки

Отлично	<p>обучающийся демонстрирует:</p> <ul style="list-style-type: none"> - знание материала дисциплины, практики применения материала, исчерпывающе и последовательно, четко и логично излагает материал, хорошо ориентируется в материале; - умение анализировать современное оборудование для технического обеспечения технологических процессов технического обслуживания и ремонта импортных сельскохозяйственных тракторов; - успешное и системное владение навыком проектирования оптимально необходимого оборудования для технического обеспечения технологических процессов технического обслуживания и ремонта импортных сельскохозяйственных тракторов.
Хорошо	<p>обучающийся демонстрирует:</p> <ul style="list-style-type: none"> - знание материала, не допускает существенных неточностей; - в целом успешное, но содержащее отдельные пробелы, умение анализировать современное оборудование для технического обеспечения технологических процессов технического обслуживания и ремонта импортных сельскохозяйственных тракторов; - в целом успешное, но содержащее отдельные пробелы или сопровождающееся отдельными ошибками владение навыком проектирования оптимально необходимого оборудования для технического обеспечения технологических процессов технического обслуживания и ремонта импортных сельскохозяйственных тракторов.
Удовлетворительно	<p>обучающийся демонстрирует:</p> <ul style="list-style-type: none"> - знания только основного материала, но не знает деталей, допускает неточности, допускает неточности в формулировках, нарушает логическую последовательность в изложении программного материала; - удовлетворительное и не системное умение анализировать современное оборудование для технического обеспечения технологических процессов технического обслуживания и ремонта импортных сельскохозяйственных тракторов; - удовлетворительное и не системное владение навыком проектирования оптимально необходимого оборудования для технического обеспечения технологических процессов технического обслуживания и ремонта импортных сельскохозяйственных тракторов.
Неудовлетворительно	<p>обучающийся:</p> <ul style="list-style-type: none"> - не знает значительной части программного материала, плохо в нем ориентируется и не знает практику его применения, а также допускает существенные ошибки; - не умеет анализировать современное оборудование для технического обеспечения технологических процессов технического обслуживания и ремонта импортных сельскохозяйственных тракторов; - обучающийся не владеет навыком проектирования оптимально необходимого оборудования для технического обеспечения технологических процессов технического обслуживания и ремонта импортных сельскохозяйственных тракторов, допускает существенные ошибки, с большими затруднениями выполняет самостоятельную работу

4.1.2 Критерии оценки реферата

При написании реферата обучающийся демонстрирует:

знания: материала по выбранной теме реферата; информации, полученной при изучении дисциплины;

умения: пользоваться литературой; отвечать на поставленные вопросы темы доклада;

владение навыками: описания последовательности устного изложения материала.

Критерии оценки реферата

отлично	обучающийся демонстрирует: <ul style="list-style-type: none">- знание материала по выбранной теме реферата; информации, полученной при изучении дисциплины;- умение пользоваться литературой; отвечать на поставленные вопросы темы доклада;- успешное и системное владение навыками описания последовательности устного изложения материала.
хорошо	обучающийся демонстрирует: <ul style="list-style-type: none">- знание материала по выбранной теме реферата; информации, полученной при изучении дисциплины, не допускает существенных неточностей;- в целом успешное, но содержащее отдельные пробелы умение пользоваться литературой; отвечать на поставленные вопросы темы доклада;- в целом успешное, но содержащее отдельные пробелы или сопровождающееся отдельными ошибками владение навыками описания последовательности устного изложения материала.
удовлетворительно	обучающийся демонстрирует: <ul style="list-style-type: none">- небольшие неточности представляемого материала по выбранной тематике; путается в информации, полученной при изучении дисциплины, так же обучающийся не знает деталей, допускает неточности в формулировках, нарушает логическую последовательность в изложении программного материала;- в целом успешное, но не системное умение пользоваться литературой; отвечать на поставленные вопросы темы доклада;- в целом успешное, но не системное владение навыками описания последовательности устного изложения материала.
неудовлетворительно	обучающийся: <ul style="list-style-type: none">- не знает значительной части материала по выбранной теме реферата; информации, полученной при изучении дисциплины, плохо ориентируется в представленной работе, а также допускает существенные ошибки;- не умеет пользоваться литературой; отвечать на поставленные вопросы темы доклада, допускает существенные ошибки;- не владеет навыками описания последовательности устного изложения материала, допускает существенные ошибки.

4.1.3 Критерии оценки лабораторных работ

При выполнении лабораторных работ обучающийся демонстрирует:

знания: материала, изученного в ходе выполнения лабораторной работы.

умения: эффективно работать с информацией, полученной в ходе лабораторных исследований, принимать правильные решения в рамках рассматриваемой темы.

владение навыками: решения профессиональных задач на основе

знаний и умений, полученных в ходе выполнения лабораторной работы.

Критерии оценки выполнения лабораторных работ

Отлично	обучающийся демонстрирует: <ul style="list-style-type: none">- знания теоретического материала по соответствующей теме лабораторной работы;- знание алгоритма выполнения лабораторной работы;- правильное выполнение практической части лабораторной работы;- надлежащим образом выполненный отчет по лабораторной работе;- правильные ответы на контрольные вопросы к лабораторной работе.
Хорошо	обучающийся демонстрирует: <ul style="list-style-type: none">- знания теоретического материала по соответствующей теме лабораторной работы;- знание алгоритма выполнения лабораторной работы;- правильное выполнение практической части лабораторной работы с незначительными замечаниями;- отчет по лабораторной работе, выполненный с незначительными замечаниями;- правильные ответы на контрольные вопросы к лабораторной работе.
Удовлетворительно	обучающийся демонстрирует: <ul style="list-style-type: none">- поверхностное знание теоретического материала по соответствующей теме лабораторной работы;- отсутствие владения алгоритмом выполнения лабораторной работы;- выполнение практической части лабораторной работы с замечаниями, требующими доработок;- отчет по лабораторной работе, выполнен небрежно со значительными замечаниями;- правильные ответы только на часть контрольных вопросов к лабораторной работе.
Неудовлетворительно	обучающийся демонстрирует: <ul style="list-style-type: none">- отсутствие теоретических знаний по лабораторной работе;- неправильный результат выполнения лабораторной работы;- либо отсутствие выполнения отчета, либо отчет выполнен с нарушением требований.

4.1.4 Критерии оценки выполнения курсового проекта

При выполнении курсового проекта обучающийся демонстрирует:

знания: нормативно-технических требований, предъявляемых при разработке технологического процесса восстановления деталей импортных сельскохозяйственных тракторов;

умения: разрабатывать технологические процессы восстановления деталей импортных сельскохозяйственных тракторов с применением современных информационных технологий;

владение навыками: работы с нормативно-технической и проектной документацией; принятия профессиональных решений в области разработке технологических процессов восстановления деталей импортных сельскохозяйственных тракторов.

Критерии оценки выполнения курсового проекта

Отлично	обучающийся демонстрирует: <ul style="list-style-type: none">- правильно выполненный и аккуратно оформленный курсовой проект по своему варианту;- полный объем знаний теоретического материала по соответствующим разделам дисциплины;- правильные ответы на дополнительные вопросы преподавателя.
Хорошо	обучающийся демонстрирует: <ul style="list-style-type: none">- правильно выполненный и аккуратно оформленный курсовой проект по своему варианту;- знания теоретического материала по соответствующим разделам дисциплины;- в целом правильные, но с небольшими ошибками ответы на дополнительные вопросы преподавателя.
Удовлетворительно	обучающийся демонстрирует: <ul style="list-style-type: none">- правильно выполненный, но оформленный с замечаниями, курсовой проект по своему варианту;- необходимый минимум знаний теоретического материала по соответствующим разделам дисциплины;- ответы на дополнительные вопросы преподавателя с ошибками.
Неудовлетворительно	обучающийся: <ul style="list-style-type: none">- неправильно выполнил курсовой проект по своему варианту или выполнил курсовой проект не по своему варианту;- демонстрирует отсутствие необходимого минимума знаний теоретического материала по соответствующим разделам дисциплины.

Разработчик: доцент, Шишурин С.А.



(подпись)