

Документ подписан простой электронной подписью

Информация о владельце:

ФИО: Соловьев Дмитрий Александрович

Должность: ректор ФГБОУ ВО Вавиловский университет

Дата подписания: 17.09.2021 12:07:27

Уникальный программный ключ:

528682d78e671e56ab07f01fe1ba2172f735a12




МИНИСТЕРСТВО СЕЛЬСКОГО ХОЗЯЙСТВА РОССИЙСКОЙ ФЕДЕРАЦИИ

Федеральное государственное бюджетное образовательное
учреждение высшего образования
«Саратовский государственный аграрный университет
имени Н.И. Вавилова»

УТВЕРЖДАЮ

Заведующий кафедрой

 / Трушкин В.А. /
« 22 » 09 2021 г.

ОЦЕНОЧНЫЕ МАТЕРИАЛЫ

Дисциплина	ЭЛЕКТРОТЕХНИКА, ЭЛЕКТРОНИКА И АВТОМАТИЗАЦИЯ
Направление подготовки	20.03.02 Природообустройство и водопользование
Направленность (профиль)	Инженерная защита территорий и сооружений
Квалификация выпускника	Бакалавр
Нормативный срок обучения	4 года
Кафедра-разработчик	Инженерная физика, электрооборудование и электротехнологии
Ведущий преподаватель	Чурляева О.Н., к.т.н., доцент

Разработчик: доцент, к.т.н. Чурляева О.Н.

(подпись)

Саратов 2021

Содержание

1	Перечень компетенций с указанием этапов их формирования в процессе освоения ОПОП	3
2	Описание показателей и критериев оценивания компетенций на различных этапах их формирования, описание шкал оценивания	4
3	Типовые контрольные задания или иные материалы, необходимые для оценки знаний, умений, навыков и (или) опыта деятельности, характеризующих этапы формирования компетенций в процессе освоения образовательной программы.....	7
4	Методические материалы, определяющие процедуры оценивания знаний, умений, навыков и (или) опыта деятельности, характеризующих этапы их формирования	18

1. Перечень компетенций с указанием этапов их формирования в процессе освоения ОПОП

В результате изучения дисциплины «Электротехника, электроника и автоматизация» обучающиеся, в соответствии с ФГОС ВО по направлению подготовки 20.03.02 Природообустройство и водопользование, утвержденного приказом Министерства образования и науки РФ от 26.05.2020 г. № 685, формируют следующие компетенции, указанные в таблице 1.

Таблица 1

Формирование компетенций в процессе изучения дисциплины «Электротехника, электроника и автоматизация»

Компетенция		Индикаторы достижения компетенций	Этапы формирования компетенции в процессе освоения ОПОП (семестр)	Виды занятий для формирования компетенции	Оценочные средства для оценки уровня сформированности компетенции
Код	Наименование				
1	2	3	4	5	6
ОП К-2	Способен принимать участие в научно-исследовательской деятельности на основе использования естественнонаучных и технических наук, учета требований экологической и производственной безопасности;	ОПК-2.9 Принимает участие в исследовательской деятельности на основе использования законов электротехники, электроники и автоматизации	6	лекции, лабораторные занятия	тестовые задания, типовой расчет, лабораторная работа
ПК-9	Способен решать задачи при проектировании на основе знаний общепрофессиональных дисциплин с применением информационно-коммуникационных технологий	ПК-9.5 Решает задачи в области электротехники, электроники и автоматизации при проектировании	6	лекции, лабораторные занятия	тестовые задания, типовой расчет, лабораторная работа

Примечание:

Компетенция ОПК-2 – также формируется в ходе освоения дисциплин: «Статистические методы обработки данных в природообустройстве и водопользовании», «Математика (базовый уровень)», «Прикладная математика в природообустройстве и водопользовании», «Физика», «Гидравлика», «Химия», «Экология», «Безопасность жизнедеятельности», а также в ходе подготовки к процедуре защиты и защиты выпускной квалификационной работы.

Компетенция ПК-9 – также формируется в ходе освоения дисциплин: «Инженерная физика», «Основы строительного дела. Материаловедение и технология конструкционных материалов», «Гидравлика», «Механика. Теоретическая механика», «Механика. Сопротивление материалов», «Инженерная графика», «Основы строительного дела. Инженерные конструкции», «Основы строительного дела. Механика грунтов, основания и фундаменты», «Специальная гидравлика сооружений инженерной защиты», «Гидроузлы комплексного назначения. Гидротехнические сооружения инженерной защиты», «Проектирование систем инженерной защиты территорий в специальных компьютерных средах и программах», «Геоинформационные технологии проектирования объектов инженерной защиты», а также в ходе прохождения ознакомительной практики (практики по системам инженерной защиты) и в ходе подготовки к процедуре защиты и защиты выпускной квалификационной работы.

2. Описание показателей и критериев оценивания компетенций на различных этапах их формирования, описание шкал оценивания

Перечень оценочных материалов

Таблица 2

№ п/п	Наименование оценочного средства	Краткая характеристика оценочного средства	Представление оценочного средства в ОМ
1	лабораторная работа	средство, направленное на изучение практического хода тех или иных процессов, исследование явления в рамках заданной темы с применением методов, освоенных на лекциях, сопоставление полученных результатов с теоретическими концепциями, осуществление интерпретации полученных результатов, оценивание применимости полученных результатов на практике	лабораторные работы
2	типовой расчет	средство проверки умений применять полученные знания для решения задач определенного типа по разделу или нескольким разделам	комплект типовых заданий по вариантам
3	тестирование	метод, который позволяет выявить уровень знаний, умений и навыков, способностей и других качеств личности, а также их соответствие определенным нормам путем анализа способов выполнения обучающимися ряда специальных заданий	банк тестовых заданий

Программа оценивания контролируемой дисциплины

Таблица 3

№ п/п	Контролируемые разделы (темы дисциплины)	Код контролируемой компетенции (или ее части)	Наименование оценочного средства
1	2	3	4
1	Линейные электрические цепи постоянного тока	ОПК-2 ПК-9	лабораторная работа, типовый расчет, тестовые задания
2	Линейные электрические цепи однофазного переменного синусоидального тока	ОПК-2 ПК-9	лабораторная работа, типовый расчет, тестовые задания
3	Трехфазная система передачи электрической энергии	ОПК-2 ПК-9	лабораторная работа, типовый расчет, тестовые задания
4	Электрические машины и аппараты. Электрические измерения	ОПК-2 ПК-9	лабораторная работа, типовый расчет, тестовые задания
5	Элементная база электроники, электронные устройства. Основы автоматизации	ОПК-2 ПК-9	лабораторная работа, тестовые задания

Описание показателей и критериев оценивания компетенций по дисциплине «Электротехника, электроника и автоматизация» на различных этапах их формирования, описание шкал оценивания

Таблица 4

Код компетенции, этапы освоения компетенции	Планируемые результаты обучения	Показатели и критерии оценивания результатов обучения			
		ниже порогового уровня (неудовлетворительно)	пороговый уровень (удовлетворительно)	продвинутый уровень (хорошо)	высокий уровень (отлично)
1	2	3	4	5	6
ОПК-2, 6 семестр	ОПК-2.9 Принимает участие в исследовательской деятельности на основе использования законов	обучающийся не знает значительной части программного материала, плохо ориентируется в законах	обучающийся демонстрирует знания только основного материала, но не знает деталей,	обучающийся демонстрирует знание материала, не допускает существенных неточностей	обучающийся демонстрирует знание законов электротехники, практики их применения,

	электротехники, электроники и автоматизации	электротехники, не знает практику применения законов электротехники, допускает существенные ошибки не умеет использовать методы и приемы расчета электрических цепей, допускает существенные ошибки, неуверенно, с большими затруднениями выполняет самостоятельную работу, большинство заданий, предусмотренных программой дисциплины, не выполнено; не владеет навыками чтения электрических схем и оценки данных расчета электрических цепей	допускает неточности, допускает неточности в формулировках, нарушает логическую последовательность в изложении программного материала; в целом успешное, но не системное умение использовать методы расчета и анализа электрических цепей, используя современные методы и показатели оценки; в целом успешное, но не системное владение навыками чтения электрических схем и оценки данных расчета электрических цепей	в целом успешное, но содержащее отдельные пробелы, умение использовать методы расчета и анализа электрических цепей, используя современные методы и показатели такой оценки в целом успешное, но содержащее отдельные пробелы или сопровождающееся отдельными ошибками владение навыками чтения электрических схем и оценки данных расчета электрических цепей	исчерпывающе и последовательно, четко и логично излагает материал, хорошо ориентируется в материале, не затрудняется с ответом при видоизменении заданий сформированное умение использовать методы расчета и анализа электрических цепей, используя современные методы и показатели такой оценки успешное и системное владение навыками чтения электрических схем и оценки данных расчета электрических цепей
ПК-9 6 семестр	ПК-9.5 Решает задачи в области электротехники, электроники и автоматизации и при проектировании	обучающийся не решает задачи в области электротехники, электроники и автоматизации при проектировании, допускает существенные ошибки	обучающийся демонстрирует в целом успешное, но не системное умение решать задачи в области электротехники,	обучающийся демонстрирует в целом успешное, но содержащее отдельные пробелы, умение решать задачи в области	обучающийся демонстрирует сформированное умение решать задачи в области электротехники, электроники

			электроники и автоматизации и при проектировании	электротехники, электроники и автоматизации и при проектировании	и автоматизации и при проектировании
--	--	--	--	---	---

3. Типовые контрольные задания или иные материалы, необходимые для оценки знаний, умений, навыков и (или) опыта деятельности, характеризующих этапы формирования компетенций в процессе освоения образовательной программы

3.1 Входной контроль

Примерный перечень вопросов

1. Как определяется физическая величина, называемая потенциалом электростатического поля?
2. Как определяется физическая величина, называемая разностью потенциалов электростатического поля?
3. Как определяется физическая величина, называемая электроёмкостью?
4. Что такое электрический ток?
5. Сформулируйте условия, необходимые для возникновения и поддержки постоянного тока?
6. В каких единицах измеряется сила тока?
7. Как определяется физическая величина, называемая электродвижущей силой?
8. Как определяется физическая величина, называемая напряжением (падением напряжения) на участке цепи?
9. Что называют сопротивлением проводника? От каких параметров проводника зависит его сопротивление?
10. Что такое удельное сопротивление проводника?
11. Как записать закон Ома для участка цепи, не содержащего э.д.с.?
12. Как записать закон Ома для замкнутой электрической цепи?
13. Как найти работу и мощность постоянного электрического тока?
14. Сформулируйте и запишите закон Джоуля - Ленца?
15. В чём заключается явление электромагнитной индукции?
16. Как сформулировать и записать закон Фарадея для электромагнитной индукции?
17. Как найти величину э.д.с. электромагнитной индукции, возникающей при движении отрезка проводника в стационарном однородном магнитном поле?
18. Что такое период и частота колебаний? В каких единицах измеряется частота? Какая связь между частотой и периодом?

19. Что такое комплексное число?
20. В каких формах может быть задано комплексное число?
21. Что такое модуль и аргумент комплексного числа? Как найти модуль и аргумент комплексного числа, заданного в алгебраической форме?
22. Основные математические определения и тождества.
23. Основные тригонометрические определения и соотношения. Теорема синусов, теорема косинусов.
24. Изображение математических функций с помощью графиков.
25. Графическое сложение и вычитание векторов, и получение результирующего вектора.
26. Теорема Пифагора.
27. Теория матриц.
28. Векторная алгебра.
29. Теория комплексных чисел.
30. Основные параметры электрических и магнитных цепей.
31. Написать и расшифровать формулу обобщенного закона Ома
32. Какое количество энергии выделится при прохождении электрического тока 1,5 А в паяльнике с сопротивлением 146 Ом за 3 часа непрерывной его работы
33. Какое количество энергии выделится в утюге при прохождении через него электрического тока 6А при напряжении 220В за 2 часа непрерывной его работы.
34. Какое количество энергии выделится в утюге при прохождении через него электрического тока 9,5А при напряжении 220В за 4 часа непрерывной его работы
35. Что такое мощность и как она рассчитывается в электрических цепях?

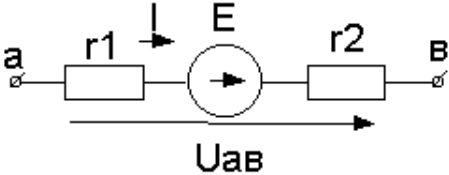
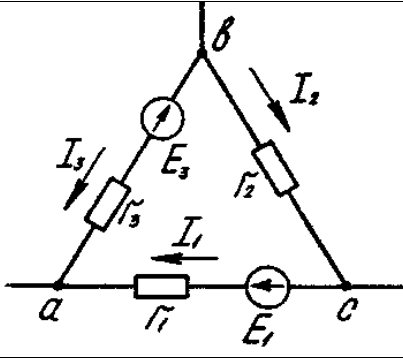
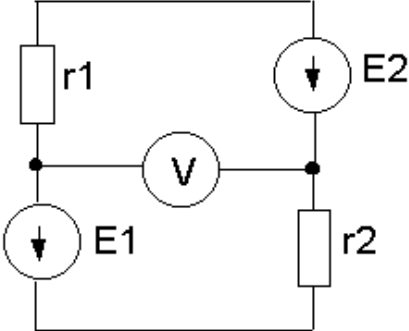
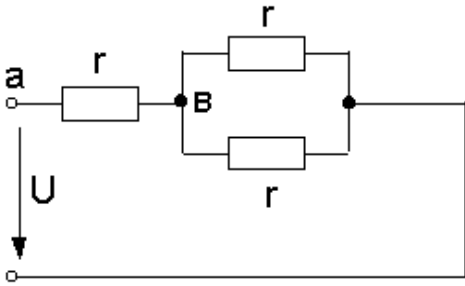
3.2 Типовой расчет

Тематика типовых расчетов устанавливается в соответствии с рабочей программой дисциплины.

Количество вариантов заданий по каждой теме –30.

Пример одного из вариантов типового расчета

Электрические цепи постоянного тока		1
1	<p>Дано: $r_1=r_2=1$ Ом $r_3=r_4=2$ Ом</p> <p>Определить входное сопротивление $r_{ав}=?$</p>	

2	<p>Дано: $E=100\text{ В}$, $U=300\text{ В}$, $r_1=40\text{ Ом}$, $r_2=60\text{ Ом}$ Определить I</p>	
3	<p>Для данного контура напишите уравнение по 2 закону Кирхгофа</p>	
4	<p>В электрической цепи $r_1=15\text{ Ом}$, $r_2=25\text{ Ом}$, $E_1=120\text{ В}$, $E_2=40\text{ В}$ Определить показание вольтметра</p>	
5	<p>Мощность всей цепи равна P Определить мощность P' на участке "ав"</p>	

3.3 Тестовые задания

По дисциплине «Электротехника, электроника и автоматизация» предусмотрено проведение письменное тестирования.

Письменное тестирование рассматривается как контроль успеваемости и проводится после изучения дисциплины в конце 6 семестра.

Результаты тестирования учитываются при проведении промежуточной аттестации по дисциплине (зачет).

Пример одного из вариантов тестовых заданий

Кафедра «Инженерная физика, электрооборудование и электротехнологии»

Бланк контроля знаний № 1

по дисциплине «Электротехника, электроника и автоматизация»

Фамилия

Имя

Отчество

курс

группа

дата

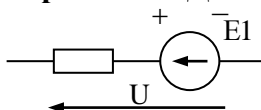
Внимание Тестовое задание заполняется гелиевой ручкой черного цвета, в соответствующих клеточках необходимо указать следующие знаки \surd или X , в вопросах на соответствие указать порядок цифрами 1, 2, 3 и т.д.

1. Размерность силы электрического тока (ампер) равна

- Ом/В
- Кл/с
- Дж/с
- Вт·с

Закон Ома для участка цепи, содержащей ЭДС имеет вид:

2.



- $I = \frac{E + U}{R}$
- $I = \frac{U}{R}$
- $I = \frac{E - U}{R}$
- $I = \frac{E}{R}$

3. При записи уравнения по II закону Кирхгофа значения ЭДС принимаются положительным, если:

- направление ЭДС совпадает с обходом контура
- направление ЭДС не совпадает с направлением обхода контура
- направление ЭДС совпадает с направлением тока
- направление ЭДС не совпадает с направлением тока

4. Углом разности фаз между напряжением и током называется величина равная:

- $\varphi = \varphi_u - \varphi_i$
- $\varphi = \varphi_i - \varphi_u$
- $\varphi = U_m - I_m$
- $\varphi = \frac{U}{I}$

5. Укажите правильную формулу для определения полной мощности цепи переменного тока.

- $S = UI \cos\varphi$
- $S = UI \sin\varphi$
- $S = UI$
- $S = (P^2 - Q^2)^{1/2}$

6. Значение переменного тока численно равно такому постоянному току, который за один период выделит в том же сопротивлении столько же теплоты что и переменный ток называется

- Действующим значением
- Средним значением
- Мгновенным значением
- Амплитудным значением

7. Сопоставьте каждую комплексную амплитуду тока его аналитическому выражению

R1: $i=10 \sin(\omega t - 22^\circ)$

R2: $i=15 \sin(\omega t + 45^\circ)$

R3: $i=15 \sin(\omega t - 45^\circ)$

R4: $i=10 \sin(\omega t + 22^\circ)$

R5: $i=5 \sin(\omega t + 30^\circ)$

L1: $I_m = 10e^{j-22^\circ}$

L2: $I_m = 15e^{j45^\circ}$

L5: $I_m = 5e^{j30^\circ}$

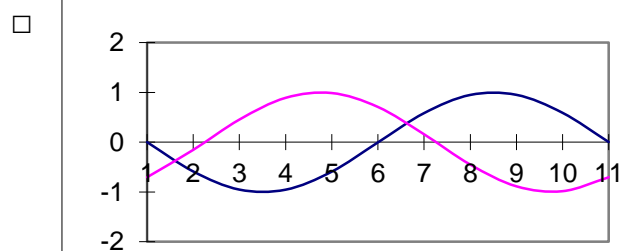
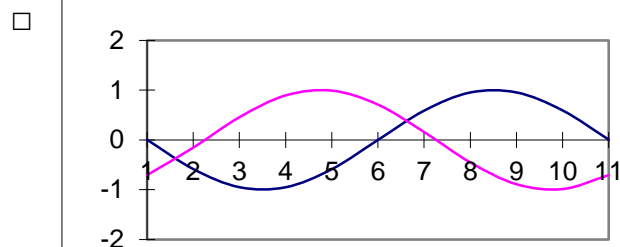
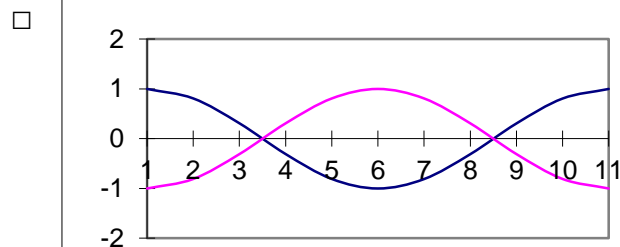
L4: $I_m = 10e^{j22^\circ}$

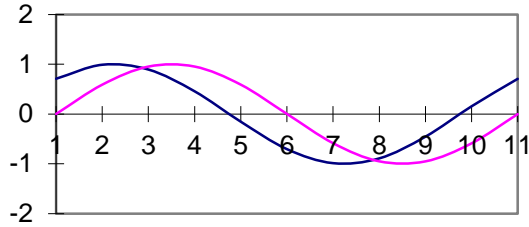
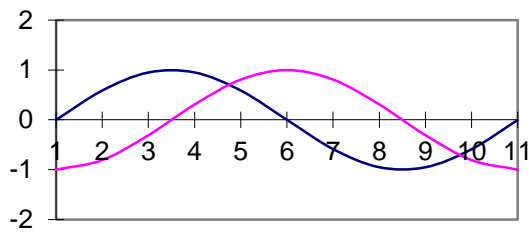
L3: $I_m = 15e^{j45^\circ}$

8. Волновые диаграммы, соответствующие двум синусоидально изменяющимся величинам показаны на рисунке

$a_1 = A_m \cdot \sin(\omega t + 90^\circ)$

$a_2 = A_m \cdot \sin(\omega t - 90^\circ)$





9. Мгновенные значения ЭДС трехфазной системы записываются так:

- $e_a = E_m \sin \omega t$
- $e_b = E_m \sin (\omega t - 120^\circ)$
- $e_c = E_m \sin (\omega t - 240^\circ)$
- $e_c = E_m \sin (\omega t + 120^\circ)$

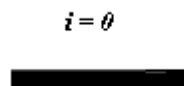
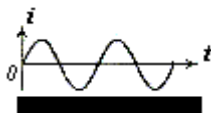
10. Симметричный потребитель соединен в «треугольник». Как изменится линейный ток при том же линейном напряжении, если потребитель соединен «звездой»?

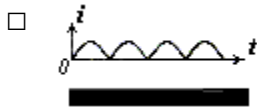
- Не изменится
- Увеличится в $\sqrt{3}$ раз
- Уменьшится в $\sqrt{3}$ раз
- Уменьшится в 3 раза

11. Вентильный полупроводниковый выпрямитель, который пропускает одну полуволну переменного напряжения называют

- Однополупериодным
- Двухполупериодным
- Двухтактным
- Двухволновым

12. Каким станет ток нагрузки, если будет пробит один из диодов мостовой схемы двухполупериодного выпрямителя?





13. Перечислите основные схемы включения транзистора

- С общей базой
- С общим эмиттером
- С общим коллектором

14. При приложении отрицательного напряжения к р-слою и положительного напряжения к n-слою по p-n переходу протекает ток:

- Прямой
- Обратный
- Примесный
- Собственный

15. Линейный ток симметричного трехфазного потребителя равен I . Линейное напряжение питающей сети $U_{л}$. Определить полное сопротивление Z фазы потребителя, если он соединен в "звезду"

- $Z = U_{л} / I$
- $Z = U_{л} / (\sqrt{3} I)$
- $Z = \sqrt{3} U_{л} / I$
- $Z = 3U_{л} / I$

16. Активная мощность для симметричного трехфазного потребителя подсчитывается по выражению

- $P = 3 * V_{л} * I_{л} * \cos\varphi$
- $P = \sqrt{2} * V_{л} * I_{л} * \cos\varphi$
- $P = \sqrt{3} * V_{л} * I_{л} * \cos\varphi$
- $P = V_{л} * I_{л} * \cos\varphi$

17. Как экспериментально определить мощность потерь в стали трансформатора?

- Измерить активную мощность в опыте холостого хода.
- Измерить полную мощность в опыте холостого хода.
- Измерить активную мощность в номинальном режиме.
- Измерить активную мощность в опыте короткого замыкания.

18. Сечение обмотки высокого напряжения трансформатора по отношению к сечению обмотки с низким напряжением должно быть:

- Больше
- Меньше
- Равно
- По усмотрению изготовителя

19. Асинхронный двигатель включен в сеть, в первом случае - в холостую, без нагрузки на валу; во втором - под нагрузкой. Указать правильное соотношение времени пуска.

- $t_1 = t_2$
- $t_1 > t_2$
- $t_1 = 0$

$t_1 < t_2$

20. Чем вызвано появление большого тока якоря при пуске двигателя постоянного тока?

- Малым сопротивлением обмотки возбуждения и малой противо ЭДС.
- Сдвигом физической нейтрали.
- Сдвигом геометрической нейтрали.
- Неправильным включением двигателя.

Процент выполнения задания: () Оценка: _____

*Руководитель
тестирования:* _____

(должность)

(Ф.И.О.)

(подпись)

3.4 Лабораторная работа

Тематика лабораторных работ устанавливается в соответствии с рабочей программой дисциплины.

Количество вариантов определяется заданием по каждой конкретной работе.

Перечень тем лабораторных работ:

1. Разветвленная цепь постоянного тока, содержащая несколько ЭДС.

Принцип наложения;

2. Исследование свойств цепи однофазного синусоидального тока, содержащей последовательно соединенные активное, индуктивное и емкостное сопротивления;

3. Изучение свойств трехфазной цепи при соединении токоприемников по схеме «звезда» с нулевым проводом и «звезда»;

4. Испытание однофазного трансформатора;

5. Изучение конструкции трехфазного асинхронного двигателя

6. Испытание трехфазного асинхронного двигателя с короткозамкнутым ротором;

7. Исследование выпрямителя;

8. Исследование транзистора;

9. Исследование логических элементов;

10. Автоматика срабатывания максимальной токовой защиты с применением индукционного токового реле

Лабораторные работы выполняются в соответствии с Методическими указаниями по выполнению лабораторных работ по дисциплине «Электротехника, электроника и автоматизация».

3.5 Рубежный контроль

Рубежный контроль проводится по итогам изучения нескольких разделов дисциплины в соответствии с рабочей программой дисциплины (модуля). Рубежный контроль проводится в письменной форме.

Вопросы рубежного контроля № 1

Вопросы, рассматриваемые на аудиторных занятиях

1. Применение законов Ома и Кирхгофа для расчета линейных электрических цепей.
2. Определение мощности на различных участках электрических цепей.
3. Составление уравнения баланса мощностей.
4. Определение начальной фазы и периода колебаний переменного синусоидального тока или напряжения.
5. Определение индуктивного, емкостного и полного сопротивления цепи переменного синусоидального тока.
6. Определение угла сдвига фаз между синусоидальным током и напряжением.
7. Условия резонанса напряжений и резонанса токов в цепях синусоидального тока.
8. Определение активной, реактивной и полной мощности в цепях переменного синусоидального тока.
9. Определение фазных и линейных напряжений и токов при различных режимах работы трехфазных потребителей.
10. Соотношения между фазными и линейными токами и напряжениями при соединении трехфазных потребителей по схеме «звезда» и «треугольник».
11. Векторные диаграммы фазных и линейных напряжений и токов при различных режимах работы трехфазных потребителей.

Вопросы для самостоятельного изучения

1. Определение эквивалентного сопротивления при различных видах соединений потребителей.
2. Определение токов на различных участках электрических цепей.
3. Определение показаний вольтметра (напряжений) на различных участках электрических цепей.
4. Определение мгновенных, амплитудных и действующих значений синусоидальных токов и напряжений.
5. Законы Ома и Кирхгофа в комплексной форме.
6. Определение активной мощности P трехфазной цепи при симметричной и несимметричной нагрузке.
7. Определение комплекса фазного напряжения, по известному комплексу линейного напряжения.

Вопросы рубежного контроля № 2

Вопросы, рассматриваемые на аудиторных занятиях

1. Общие сведения о трансформаторах, классификация, конструкция и принцип действия.
2. Коэффициент трансформации трансформатора, способы его определения.
3. Режимы работы трансформатора.
4. Общие сведения об электрических машинах. Их классификация.
5. Конструкция и принцип действия асинхронного двигателя.
6. Конструкция и принцип действия синхронных машин.
7. Конструкция и принцип действия машин постоянного тока.

Вопросы для самостоятельного изучения

1. Способы регулирования напряжения трансформатора.
2. Скольжение асинхронного двигателя.
3. К.п.д. асинхронного двигателя.

Вопросы рубежного контроля № 3

Вопросы, рассматриваемые на аудиторных занятиях

1. Собственная электропроводность кристалла.
2. Вольтамперная характеристика $p-n$ перехода.
3. Прямое и обратное включение $p-n$ перехода.
4. Принцип действия полупроводникового диода.
5. Принцип действия транзистора.
6. Семейство входных и выходных характеристик транзистора. h - параметры транзистора.
7. Схемы включения транзисторов.
8. Интегральные микросхемы.
9. Логические элементы.

Вопросы для самостоятельного изучения

1. Влияние температуры, дефектов кристаллической решетки на проводимость полупроводникового кристалла.
2. Процесс образования пар свободных носителей заряда.
3. Образование примесной электропроводности кристалла.

3.6 Промежуточная аттестация

В соответствии с учебным планом по направлению подготовки 20.03.02 Природообустройство и водопользование в качестве промежуточной аттестации предусмотрен зачет в 6 семестре.

Промежуточная аттестация проводится с целью проверки усвоения всего

программного материала по учебной дисциплине и выявление уровня сформированности компетенций обучающихся.

Зачет проводится в форме письменного тестирования (см. п. 3.3).

Вопросы, выносимые на зачет

1. Основные понятия об электрических цепях.
2. Основные законы электрических цепей. Закон Ома, I и II законы Кирхгофа, закон Джоуля - Ленца.
3. Сущность методов расчета сложных электрических цепей постоянного тока.
4. Способы преобразования простых и сложных (разветвленных) электрических цепей постоянного тока.
5. Метод непосредственного применения законов Кирхгофа.
6. Метод наложения (суперпозиции).
7. Основные понятия и определения в однофазных электрических цепях переменного тока.
8. Что такое действующее и среднее значение переменного тока и напряжения.
9. Изображение синусоидальных напряжений и токов в прямоугольной системе координат.
10. Величины, характеризующие синусоидальный ток.
11. Свойства электрической цепи с активным сопротивлением.
12. Свойства цепи переменного тока с индуктивностью.
13. Свойства цепи переменного тока с емкостью.
14. Электрическая цепь с последовательно соединенными R , L и C .
15. Резонанс напряжений. Условие наступления резонанса напряжений.
16. Резонанс токов. Условия наступления резонанса токов.
17. Общие сведения о системе трехфазных напряжений и токов. Принцип получения 3-х фазной системы ЭДС.
18. Схемы соединения элементов трехфазных устройств.
19. Назначение нулевого провода в 3-х фазных цепях, защитное заземление.
20. Виды мощностей в цепях переменного тока.
21. Определение фазного и линейного напряжения и связь между ними.
22. Общие сведения о трансформаторах. Их классификация.
23. Коэффициент трансформации трансформатора, способы его определения.
24. Режимы работы трансформатора.
25. Способы регулирования напряжения трансформатора.
26. Общие сведения об электрических машинах. Их классификация.
27. Конструкция асинхронного двигателя.
28. Скольжение асинхронного двигателя.
29. К.п.д. асинхронного двигателя.
30. Конструкция машин постоянного тока.
31. Общие сведения об элементной базе электронных устройств.
32. Электропроводимость полупроводников.
33. Полупроводниковый диод, принцип работы.
34. Транзистор, принцип работы.
35. Источники вторичного электропитания электронных устройств.
36. Однофазные выпрямительные устройства.

- 37. Усилители электрических сигналов.
- 38. Основные понятия о дискретных устройствах.
- 39. Основные понятия о логических устройствах.
- 40. Общие сведения об электроизмерительных приборах, их классификация.

4. Методические материалы, определяющие процедуры оценивания знаний, умений, навыков и (или) опыта деятельности, характеризующих этапы формирования компетенций

4.1 Процедуры оценивания знаний, умений, навыков и (или) опыта деятельности

Контроль результатов обучения студентов, этапов и уровня формирования компетенций по дисциплине «Электротехника, электроника и автоматизация» осуществляется через проведение входного, текущего, рубежных, выходного контролей и контроля самостоятельной работы

Формы текущего, промежуточного и итогового контроля и контрольные задания для текущего контроля разрабатываются кафедрой исходя из специфики дисциплины, и утверждаются на заседании кафедры.

4.2 Критерии оценки знаний, умений, навыков и (или) опыта деятельности, характеризующих этапы формирования компетенций в процессе освоения образовательной программы

Описание шкалы оценивания достижения компетенций по дисциплине приведено в таблице 5.

Таблица 5

Уровень освоения компетенции	Отметка по пятибалльной системе (зачет)			Описание
	«отлично»	«зачтено»	«зачтено (отлично)»	
высокий	«отлично»	«зачтено»	«зачтено (отлично)»	Обучающийся обнаружил всестороннее, систематическое и глубокое знание учебного материала, умеет свободно выполнять задания, предусмотренные программой, усвоил основную литературу и знаком с дополнительной литературой, рекомендованной программой. Как правило, обучающийся проявляет творческие способности в понимании, изложении и использовании материала
базовый	«хорошо»	«зачтено»	«зачтено (хорошо)»	Обучающийся обнаружил полное знание учебного материала, успешно выполняет предусмотренные в программе задания, усвоил основную литературу, рекомендованную в программе

Уровень освоения компетенции	Отметка по пятибалльной системе (зачет)			Описание
<i>пороговый</i>	«удовлетворительно»	«зачтено»	«зачтено (удовлетворительно)»	Обучающийся обнаружил знания основного учебного материала в объеме, необходимом для дальнейшей учебы и предстоящей работы по профессии, справляется с выполнением практических заданий, предусмотренных программой, знаком с основной литературой, рекомендованной программой, допустил погрешности в ответе на экзамене и при выполнении экзаменационных заданий, но обладает необходимыми знаниями для их устранения под руководством преподавателя
–	«неудовлетворительно»	«не зачтено»	«не зачтено (неудовлетворительно)»	Обучающийся обнаружил пробелы в знаниях основного учебного материала, допустил принципиальные ошибки в выполнении предусмотренных программой практических заданий, не может продолжить обучение или приступить к профессиональной деятельности по окончании образовательной организации без дополнительных занятий

4.2.1. Критерии оценки устного ответа при текущем контроле и промежуточной аттестации

При ответе на вопрос обучающийся демонстрирует:

знания: основ применения законов электротехники, электроники и автоматизации в исследовательской деятельности; принципов построения и функционирования электрических аппаратов и машин, цепей, электронных схем и систем автоматизации, и применение их при проектировании.

умения: применять законы электротехники, электроники и автоматизации в исследовательской деятельности; применять принципы построения, анализа и эксплуатации электрооборудования, электронных приборов и систем автоматизации; эффективно использовать электрические, электронные и автоматизированные системы, осуществлять подбор данных систем при проектировании.

владение навыками: применения законов электротехники, электроники и автоматизации в исследовательской деятельности; навыками построения, анализа и эксплуатации электрооборудования, электронных приборов и систем автоматизации; способностью эффективно использовать электрические,

электронные и автоматизированные системы, осуществлять подбор данных систем при проектировании.

Критерии оценки

отлично	<p>обучающийся демонстрирует:</p> <ul style="list-style-type: none"> - знание законов электротехники, принципов построения и функционирования электрических машин, цепей и электронных схем, физических и математических закономерностей процессов в электротехнических устройствах, аппаратах и машинах в различных режимах их работы, практики применения материала, исчерпывающе и последовательно, четко и логично излагает материал, хорошо ориентируется в материале, не затрудняется с ответом при видоизменении заданий; - умение применять методы расчета и анализа электрических цепей, принципы построения, анализа и эксплуатации сетей, электрооборудования и промышленных электронных приборов, используя современные методы и показатели такой оценки; - успешное и системное владение навыками чтения электрических схем и оценки данных расчета электрических цепей
хорошо	<p>обучающийся демонстрирует:</p> <ul style="list-style-type: none"> - знание материала, не допускает существенных неточностей; - в целом успешное, но содержащее отдельные пробелы, умение применять методы расчета и анализа электрических цепей, принципы построения, анализа и эксплуатации сетей, электрооборудования и промышленных электронных приборов, используя современные методы и показатели такой оценки; - в целом успешное, но содержащее отдельные пробелы или сопровождающееся отдельными ошибками владение навыками чтения электрических схем и оценки данных расчета электрических цепей
удовлетворительно	<p>обучающийся демонстрирует:</p> <ul style="list-style-type: none"> - знания только основного материала, но не знает деталей, допускает неточности, допускает неточности в формулировках, нарушает логическую последовательность в изложении программного материала; - в целом успешное, но не системное умение применять методы расчета и анализа электрических цепей, принципы построения, анализа и эксплуатации сетей, электрооборудования и промышленных электронных приборов; - в целом успешное, но не системное владение навыками чтения электрических схем и оценки данных расчета электрических цепей
неудовлетворительно	<p>обучающийся:</p> <ul style="list-style-type: none"> - не знает значительной части программного материала, плохо ориентируется в законах электротехники, принципах построения и функционирования электрических машин, цепей и электронных схем, физических и математических закономерностей процессов в электротехнических устройствах, аппаратах и машинах в различных режимах их работы, не знает практику применения материала, допускает существенные ошибки; - не умеет использовать методы расчета и анализа электрических цепей, принципы построения, анализа и эксплуатации сетей, электрооборудования и промышленных электронных приборов,

	<p>допускает существенные ошибки, неуверенно, с большими затруднениями выполняет самостоятельную работу, большинство заданий, предусмотренных программой дисциплины, не выполнено;</p> <p>- обучающийся не владеет навыками чтения электрических схем и оценки данных расчета электрических цепей, допускает существенные ошибки, с большими затруднениями выполняет самостоятельную работу, большинство предусмотренных программой дисциплины не выполнено</p>
--	---

4.2.2 Критерии оценки выполнения типовых расчетов

При выполнении типовых расчетов обучающийся демонстрирует:

знания: основных законов электротехники, методов расчета электрических цепей.

умения: выбирать оптимальные методы и формулы для расчета электрических цепей.

владение навыками: применения основных законов электротехники, методов расчета электрических цепей.

Критерии оценки выполнения типовых расчетов

отлично	<p>обучающийся демонстрирует:</p> <ul style="list-style-type: none"> - задачи решены и оформлены правильно (верно начерчена схема, указаны единицы измерения электрических величин, выбраны необходимые для решения формулы, в масштабе построена векторная диаграмма)
хорошо	<p>обучающийся демонстрирует:</p> <ul style="list-style-type: none"> - задачи решены правильно, но оформлены с ошибками (указаны не все единицы измерения электрических величин, не в масштабе построена векторная диаграмма)
удовлетворительно	<p>обучающийся демонстрирует:</p> <ul style="list-style-type: none"> - задачи решены правильно, но оформлена неверно (не указаны единицы измерения электрических величин, не указаны необходимые для решения формулы, не построена векторная диаграмма)
неудовлетворительно	<p>обучающийся:</p> <ul style="list-style-type: none"> - задачи решены и оформлены неверно

4.2.3 Критерии оценки выполнения тестовых заданий

При выполнении тестовых заданий обучающийся демонстрирует:

знания: основных понятий и определений электрических цепей, принципов действия электротехнического и электронного оборудования;

умения: устанавливать причинно-следственные связи при анализе электрических схем, умение компетентно подвергать рассмотрению преимуществ и недостатков систем, методов и процессов, способность выявлять основные факторы при анализе электрических схем, работы машин и аппаратов;

владение навыками: установки взаимосвязей между понятиями, точности применения научных терминов и обозначений, технической грамотности; самостоятельности и доказательности и логической последовательности ответов.

Критерии оценки выполнения тестовых заданий

отлично	обучающийся демонстрирует: - 18-20 правильных ответов
хорошо	обучающийся демонстрирует: - 15-17 правильных ответов
удовлетворительно	обучающийся демонстрирует: - 12-14 правильных ответов
неудовлетворительно	обучающийся демонстрирует: - 11 и менее правильных ответов

4.2.4 Критерии оценки лабораторных работ

При выполнении лабораторных работ обучающийся демонстрирует:

знания: базовых положений, лежащих в основе лабораторного эксперимента; основных методов расчета электрических цепей, основных видов лабораторного оборудования и правил работы с ними; правил техники безопасности при работе в электротехнической лаборатории;

умения: проводить лабораторные исследования, делать выводы по результатам проведенного эксперимента, оформлять результаты эксперимента; применять полученные знания при проведении эксперимента; обращаться с лабораторным оборудованием, используемыми для моделирования электрических цепей, с соблюдением техники безопасности, оказывать первую помощь при несчастных случаях;

владение навыками: работы в коллективе, методами конструктивного взаимодействия с коллегами при выполнении лабораторного эксперимента; - навыками экспериментальной работы в электротехнической лаборатории с соблюдением правил техники безопасности, методами наблюдения, фиксирования и интерпретации экспериментальных данных.

Критерии оценки выполнения лабораторных работ

отлично	обучающийся демонстрирует: - подготовленность к выполнению, осознание цели работы, методов собирания схемы, проведение измерений и фиксирования их результатов, прилежание, самостоятельность выполнения, наличие и правильность оформления необходимых материалов для проведения работы – схема соединений, таблицы записей и т.п.; - аккуратность оформления результатов измерений, правильность вычислений, правильность выполнения графиков, векторных диаграмм и др.; - грамотные, полные, четкие ответы на контрольные вопросы к лабораторной работе.
----------------	--

хорошо	<p>обучающийся демонстрирует:</p> <ul style="list-style-type: none"> - подготовленность к выполнению, осознание цели работы, методов собирания схемы, проведение измерений и фиксирования их результатов, прилежание, самостоятельность выполнения, наличие и правильность оформления необходимых материалов для проведения работы – схема соединений, таблицы записей и т.п.; - достаточную аккуратность оформления результатов измерений, правильность вычислений, правильность выполнения графиков, векторных диаграмм и др.; - грамотные ответы на контрольные вопросы к лабораторной работе.
удовлетворительно	<p>обучающийся демонстрирует:</p> <ul style="list-style-type: none"> - подготовленность к выполнению, осознание цели работы, методов сборки схемы, проведения измерений и фиксирования их результатов; - аккуратность оформления результатов измерений, правильность вычислений; - неточности при ответах на контрольные вопросы к лабораторной работе.
неудовлетворительно	<p>обучающийся:</p> <ul style="list-style-type: none"> - не подготовлен к выполнению работы; - не оформил отчет по лабораторной работе; - не знает ответы на контрольные вопросы к лабораторной работе.

Разработчик: доцент, к.т.н., Чурляева О.Н.



(подпись)