

Документ подписан простой электронной подписью

Информация о владельце:

ФИО: Словьев Дмитрий Александрович

Должность: ректор ФГБОУ ВО «Саратовский университет»

Дата подписания: 02.10.2024 17:47:34

Уникальный программный ключ:

528682178e671e55ab03121fe382172f735e12

Приложение 1

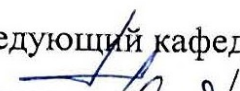


## МИНИСТЕРСТВО СЕЛЬСКОГО ХОЗЯЙСТВА РОССИЙСКОЙ ФЕДЕРАЦИИ

Федеральное государственное бюджетное образовательное  
учреждение высшего образования  
«Саратовский государственный университет генетики,  
биотехнологии и инженерии имени Н.И. Вавилова»

**УТВЕРЖДАЮ**

Заведующий кафедрой

 / Фисенко Б.В./

«29» августа 2023 г.

## ОЦЕНОЧНЫЕ МАТЕРИАЛЫ

Дисциплина	<b>ЭКСПЛУАТАЦИЯ СИСТЕМ ГАЗОСНАБЖЕНИЯ</b>
Направление подготовки	<b>08.03.01 Строительство</b>
Направленность (профиль)	<b>Тепло-, газо-, холодоснабжение и вентиляция</b>
Квалификация выпускника	<b>Бакалавр</b>
Нормативный срок обучения	<b>4 года</b>
Форма обучения	<b>Очно-заочная</b>
Кафедра-разработчик	<b>Гидромелиорация, природообустройство и строительство в АПК</b>
Ведущий преподаватель	<b>Поваров А.В., доцент</b>

*Разработчик: доцент Поваров А.В.*

  
(подпись)

Саратов 2023

## Содержание

1	Перечень компетенций с указанием этапов их формирования в процессе освоения ОПОП.....	3
2	Описание показателей и критериев оценивания компетенций на различных этапах их формирования, описание шкал оценивания.....	5
3	Типовые контрольные задания или иные материалы, необходимые для оценки знаний, умений, навыков и (или) опыта деятельности, характеризующих этапы формирования компетенций в процессе освоения образовательной программы.....	9
4	Методические материалы, определяющие процедуры оценивания знаний, умений, навыков и (или) опыта деятельности, характеризующих этапы их формирования.....	31

## 1. Перечень компетенций с указанием этапов их формирования в процессе освоения ОПОП

В результате изучения дисциплины «Эксплуатация систем газоснабжения» обучающиеся, в соответствии с ФГОС ВО по направлению подготовки 08.03.01 Строительство, утвержденного приказом Министерства образования и науки РФ от 31 мая 2017 г. № 481, формируют следующие компетенции, указанные в таблице 1.

**Таблица 1 - Формирование компетенций в процессе изучения дисциплины «Эксплуатация систем газоснабжения»**

Компетенция		Индикаторы достижения компетенций	Этапы формирования компетенции в процессе освоения ОПОП (семестр)	Виды занятий для формирования компетенции	Оценочные средства для оценки уровня сформированности компетенции
Код	Наименование				
1	2	3	4	5	6
ПК-8	Способен использовать знания правил и технологии монтажа, наладки, испытания и сдачи в эксплуатацию и эксплуатацию конструкций, инженерных систем объектов жилищно-коммунального хозяйства	<p>ПК-8.1 Определение объемов и сроков выполнения строительно-монтажных работ.</p> <p>ПК-8.2 Определение потребности в трудовых и материальных ресурсах для ведения строительно-монтажных работ на объектах газоснабжения и их последующей эксплуатации</p>	7	лекции, лабораторные занятия, практические занятия	Устный опрос, доклад, зачет

ПК-9	Способен организовать профилактические осмотры, ремонт, приемку и освоение вводимого оборудования, составлять заявки на оборудование и запасные части, готовить техническую документацию и инструкции по эксплуатации и ремонту оборудования, инженерных систем	<p>ПК-9.1 Выполнение требований нормативно-технической документации и в области промышленной безопасности и эксплуатации объектов.</p> <p>ПК-9.2 Организация мониторинга технического состояния оборудования объектов газового хозяйства в процессе их эксплуатации, направленного на предотвращение возникновения аварийных ситуаций.</p>	7	лекции, лабораторные занятия, практические занятия	Устный опрос, доклад, зачет
------	---	--	---	--	-----------------------------

**Примечание:**

Компетенция ПК-8 - также формируется в ходе освоения дисциплин: Эксплуатация систем теплоснабжения и вентиляции; Эксплуатация и ремонт систем кондиционирования воздуха и холодоснабжения; а также в ходе прохождения Технологическая практика, Проектная практика, Исполнительская практика; при подготовке к процедуре защиты и защите выпускной квалификационной работы.

Компетенция ПК-9 - также формируется в ходе освоения дисциплин: Эксплуатация систем теплоснабжения и вентиляции; Эксплуатация и ремонт систем кондиционирования воздуха и холодоснабжения; а также в ходе прохождения Технологическая практика, Проектная практика, Исполнительская практика; при подготовке к процедуре защиты и защите выпускной квалификационной работы.

## 2. Описание показателей и критериев оценивания компетенций на различных этапах их формирования, описание шкал оценивания

**Таблица 2 - Перечень оценочных материалов**

№ п/п	Наименование оценочного средства	Краткая характеристика оценочного средства	Представление оценочного средства в ФОС
1.	Доклад	продукт самостоятельной работы студента, представляющий собой публичное выступление по представлению полученных результатов решения определенной учебно-практической, учебно-исследовательской или научной темы.	Темы докладов
2.	Собеседование.	Средство контроля, организованное как специальная беседа педагогического работника с обучающимся на темы, связанные с изучаемой дисциплиной и рассчитанной на выяснение объема знаний, обучающегося по определенному разделу, теме, проблеме.	Перечень вопросов для устного опроса
3.	Лабораторная работа	средство, направленное на изучение практического хода тех или иных процессов, исследование явления в рамках заданной темы с применением методов, освоенных на лекциях, сопоставление полученных результатов с теоретическими концепциями, осуществление интерпретации полученных результатов, оценивание применимости полученных результатов на практике	Устный опрос
4.	Проблемное лабораторное занятие	средство, направленное на обеспечение достижения трех основных дидактических целей: усвоение студентами теоретических знаний; развитие теоретического	Устный опрос

		мышления; формирование познавательного интереса к содержанию учебного предмета и профессиональной мотивации будущего специалиста. Успешность достижения цели проблемного практического занятия обеспечивается взаимодействием преподавателя и студентов.	
5.	Практическая работа	Средство, направленное на тренировочный характер в области решения задач, приобретение умений и навыков, проверку знаний, полученных на лекциях и самостоятельно.	Устный опрос

**Таблица 3 - Программа оценивания контролируемой дисциплины**

№ п/п	Контролируемые разделы (темы дисциплины)	Код контролируемой компетенции (или ее части)	Наименование оценочного средства
1	2	3	4
1.	Федеральный закон «О промышленной безопасности опасных производственных объектов».	ПК-8, ПК-9	Устный опрос, доклад, зачет
2.	Организация эксплуатации сетей газораспределения.	ПК-8, ПК-9	Устный опрос, доклад, зачет
3.	Эксплуатация газопроводов газораспределительных сетей.	ПК-8, ПК-9	Устный опрос, доклад, зачет
4.	Эксплуатация средств электрохимической защиты стальных подземных газопроводов.	ПК-8, ПК-9	Устный опрос, доклад, зачет
5.	Эксплуатация пунктов редуцирования газа.	ПК-8, ПК-9	Устный опрос, доклад, зачет
6.	Ввод в эксплуатацию сетей газопотребления.	ПК-8, ПК-9	Устный опрос, доклад, зачет
7.	Эксплуатация газоиспользующего оборудования.	ПК-8, ПК-9	Устный опрос, доклад, зачет
8.	Требования к эксплуатации объектов сжиженных углеводородных газов.	ПК-8	Устный опрос, доклад, зачет

**Таблица 4 - Описание показателей и критериев оценивания компетенций по дисциплине «Эксплуатация систем газоснабжения» на различных этапах их формирования, описание шкал оценивания**

Код компетенции, этапы освоения компетенции	Индикаторы достижения компетенций	Показатели и критерии оценивания результатов обучения			
		ниже порогового уровня (неудовлетворительно)	пороговый уровень (удовлетворительно)	продвинутый уровень (хорошо)	высокий уровень (отлично)
1	2	3	4	5	6
ПК-8, 7 семестр	ПК-8.1 Определение объемов и сроков выполнения строительно-монтажных работ	обучающийся не знает значительной части программного материала по определению объемов и сроков выполнения строительно-монтажных работ, не знает практику применения материала, допускает существенные ошибки	обучающийся демонстрирует знания только основного материала, но не знает деталей, допускает неточности, допускает неточности в формулировках, нарушает логическую последовательность в изложении программного материала	обучающийся демонстрирует знание материала, не допускает существенных неточностей	обучающийся демонстрирует знание материала по определению объемов и сроков выполнения строительно-монтажных работ, практики применения материала, исчерпывающе и последовательно, четко и логично излагает материал, хорошо ориентируется в материале, не затрудняется с ответом при видоизменении заданий
	ПК-8.2 Определение потребности в трудовых и материальных ресурсах для ведения строительно-монтажных работ на объектах газоснабжения и их последующей	обучающийся не знает значительной части программного материала по определению потребности в трудовых и материальных ресурсах для ведения строительно-монтажных	обучающийся демонстрирует знания только основного материала, но не знает деталей, допускает неточности, допускает неточности в формулировках, нарушает логическую	обучающийся демонстрирует знание материала, не допускает существенных неточностей	обучающийся демонстрирует знание материала по определению потребности в трудовых и материальных ресурсах для ведения строительно-монтажных работ на объектах

	эксплуатации	работ на объектах газоснабжения и их последующей эксплуатации, не знает практику применения материала, допускает существенные ошибки	последовательность в изложении программного материала		газоснабжения и их последующей эксплуатации, практики применения материала, исчерпывающе и последовательно, четко и логично излагает материал, хорошо ориентируется в материале, не затрудняется с ответом при видоизменении заданий
ПК-9, 7 семестр	ПК-9.1 Выполнение требований нормативно-технической документации в области промышленной безопасности и эксплуатации объектов	обучающийся не знает значительной части программного материала по выполнению требований нормативно-технической документации в области промышленной безопасности и эксплуатации объектов газового хозяйства, не знает практику применения материала, допускает существенные ошибки	обучающийся демонстрирует знания только основного материала, но не знает деталей, допускает неточности, допускает неточности в формулировках, нарушает логическую последовательность в изложении программного материала	обучающийся демонстрирует знание материала, не допускает существенных неточностей	обучающийся демонстрирует знание материала по выполнению требований нормативно-технической документации в области промышленной безопасности и эксплуатации объектов газового хозяйства, практики применения материала, исчерпывающе и последовательно, четко и логично излагает материал, хорошо ориентируется в материале, не затрудняется с ответом при



					видоизменении заданий
	ПК-9.2 Организация мониторинга технического состояния оборудования объектов газового хозяйства в процессе их эксплуатации, направленного на предотвращение возникновения аварийных ситуаций	обучающийся не знает значительной части программного материала по организации мониторинга технического состояния оборудования объектов газового хозяйства в процессе их эксплуатации, направленного на предотвращение возникновения аварийных ситуаций, не знает практику применения материала, допускает существенные ошибки	обучающийся демонстрирует знания только основного материала, но не знает деталей, допускает неточности, допускает неточности в формулировках, нарушает логическую последовательность в изложении программного материала	обучающийся демонстрирует знание материала, не допускает существенных неточностей	обучающийся демонстрирует знание материала по организации мониторинга технического состояния оборудования объектов газового хозяйства в процессе их эксплуатации, направленного на предотвращение возникновения аварийных ситуаций, практики применения материала, исчерпывающе и последовательно, четко и логично излагает материал, хорошо ориентируется в материале, не затрудняется с ответом при видоизменении заданий

**3. Типовые контрольные задания или иные материалы, необходимые для оценки знаний, умений, навыков и (или) опыта деятельности, характеризующих этапы формирования компетенций в процессе освоения образовательной программы**

**3.1. Входной контроль**

**Примерный перечень вопросов**

1. Физические и химические свойства природного газа. Опасные свойства.
2. Физические и химические свойства сжиженных углеводородных газов.

Опасные свойства.

3. Какие основные параметры характеризуют газ в данном состоянии?
4. Назвать приборы, которыми можно измерить параметры состояния?
5. Какое давление называют избыточным, какое - абсолютным?
6. Чем измеряют избыточное давление и как определяют абсолютное давление?
7. Для чего используются: манометры, барометры, вакуумметры?
8. Единицы измерения давления.
9. Единицы измерения мощности.
10. Понятие «опасная концентрация газа»; необходимые действия при обнаружении такой концентрации в помещении.
11. Что такое нормальные физические условия?
12. Что такое стандартные физические условия?
13. Назвать пять первых членов метанового ряда углеводородов?
14. Написать общую формулу углеводородов метанового ряда.
15. Как связаны мегапаскаль, килопаскаль, паскаль? Привести обозначения
16. этих величин
17. Как связаны 1 паскаль и 1 кг/см<sup>2</sup>?
18. Какие потери давления существуют при движении газа в трубопроводе?
19. Представление об изменении давления газа в баллонах от воздействия температуры, о требованиях к заправке баллонов сжиженными углеводородными газами.
20. Представление о поражающем действии электрического тока,
21. требованиях электробезопасности.
22. Представление о проявлениях статического электричества (применительно к работам: на объектах СУГ, при продувке полиэтиленовых газопроводов).
23. Представление о термоэлектричестве, работе термопар (их применение в газовых приборах).
24. Представление о пьезоэлектричестве, об устройствах розжига горелок газовых приборов.
25. Представление о свойствах металлов, температурных линейных расширениях и их компенсации.
26. Представление о свойствах полимерных труб, условиях их прокладки, сварки.
27. Устройство и применение биметаллических пластин (в качестве элементов автоматики газовых приборов).
28. Представление о действии электромагнитных сил, полей (на примере работы электромагнитного клапана бытовых газовых приборов).
29. Представление о создании и возможности обнаружения электромагнитных полей (для понимания принципа работы аппаратуры АНПИ).
30. Представление о сжигании газа, продуктах полного и неполного сгорания.
31. Представление о действии оксида углерода на организм человека (и связанных с этим ситуациях), о мерах первой медицинской помощи.
32. Представление о взрыве газозвушной смеси, пределах взрываемости.

## 3.2. Доклады

**Умения и навыки, на формирование которых направлено составление доклада.**

Доклад представляет собой публичное выступление по представлению полученных результатов решения определенной учебно-практической, учебно-исследовательской или научной темы.

*Умения при составлении доклада:* сообщить о содержании проделанной работы и дать представление о вновь возникших проблемах соответствующей отрасли науки.

*Навыки при составлении доклада:* точность и объективность в передаче сведений, полнота отображения основных элементов.

### **Требования к составлению доклада.**

В организационном плане составление доклада - процесс, распределенный во времени по этапам. Все этапы работы могут быть сгруппированы в три основные: подготовительный, исполнительский и заключительный.

*Подготовительный этап* включает в себя поиски литературы по определенной теме с использованием различных библиографических источников; выбор литературы в конкретной библиотеке; определение круга справочных пособий для последующей работы по теме.

*Исполнительский этап* включает в себя чтение книг (других источников), ведение записей прочитанного.

*Заключительный этап* включает в себя обработку имеющихся материалов и составление доклада.

Систематизировать полученный материал - значит привести его в определенный порядок, который соответствовал бы намеченному плану работы.

### **Структура доклада.**

#### *Введение.*

Введение - это вступительная часть доклада.

Оно должно содержать следующие элементы:

- а) очень краткий анализ научных, экспериментальных или практических достижений в той области, которой посвящен доклад;
- б) общий обзор опубликованных работ, рассматриваемых в докладе;
- в) цель доклада;
- г) задачи, требующие решения.

#### *Основная часть.*

В основной части доклада обучающийся дает изложение материала по предложенному плану, используя материал из источников.

В соответствии с поставленной задачей делаются выводы и обобщения.

#### *Заключение.*

Заключение подводит итог доклада. Оно может включать повтор основных тезисов работы, чтобы акцентировать на них внимание слушателей, содержать общий вывод, к которому пришел автор доклада, предложения по дальнейшей научной разработке вопроса и т.п.

По продолжительности доклад должен быть не более 5-7 минут.

Рекомендуемая тематика докладов по дисциплине приведена в таблице 5.

**Таблица 5 - Темы докладов, рекомендуемые к написанию при изучении дисциплины «Эксплуатация систем газоснабжения»**

№ п/п	Темы докладов
1	2
1.	Пункты редуцирования газа: назначение, технологическая схема, основное оборудование, требования к размещению.
2.	Регуляторы давления газа. Назначение, классификация, принцип действия.
3.	Применение узлов учета газа на газопотребляющих объектах различного назначения.
4.	Методики по определению объема газопотребления.
5.	Газовое отопительное оборудование.
6.	Газогорелочные устройства с принудительной подачей воздуха. Особенности конструкции и расчет.
7.	Газогорелочные устройства с полным предварительным смешением газа и воздуха. Особенности конструкции и расчет.

### **3.4. Лабораторные занятия**

Лабораторная работа проводится после изучения теоретического материала по теме, и служит для закрепления полученных знаний, освоения умений и направлены на формирование установленных учебным планом компетенций.

Тематика лабораторных работ связана с рассматриваемым теоретическим лекционным материалом.

#### **Оформление отчётов по лабораторным работам.**

Отчёт должен оформляться на листах формата А4 или в тетради для лабораторных занятий и содержать:

1. Тему занятия (работы).
2. Цель работы.
3. Задание для исполнения.
4. Выполненные задания.
5. Ответы на контрольные вопросы (если указано выполнить их письменно).
6. Выводы.

#### **Пример лабораторной работы.**

### **ЛАБОРАТОРНОЕ ЗАНЯТИЕ. ИЗУЧЕНИЕ УСТРОЙСТВА ГРШП, НАСТРОЙКА РЕГУЛЯТОРА РДНК-400 НА ЗАДАННЫЕ ПАРАМЕТРЫ**

**Цель работы:** Сформировать навыки настройки оборудования газового регуляторного шкафного пункта на параметры, заданные преподавателем.

На первом этапе обучающиеся изучают технологическую схему и оборудование шкафного газорегуляторного пункта (ШРП).

Целью второго этапа является овладение приёмами настройки оборудования, технического обслуживания.

Третий этап предполагает изучение требований нормативно-технических

документов к проектированию, монтажу, эксплуатации пунктов редуцирования газа.

### **Теоретическая часть.**

Шкафной газорегуляторный пункт (ШРП) - технологическое устройство в шкафом исполнении, предназначенное для снижения давления газа и поддержания его на заданных уровнях в газораспределительных сетях.

Предохранительный запорный клапан (ПЗК) - устройство, обеспечивающее прекращение подачи газа, у которого скорость приведения рабочего органа в закрытое положение составляет не более 1 сек.

Предохранительный сбросной клапан (ПСК) - устройство, обеспечивающее защиту газового оборудования от недопустимого повышения давления газа в сети.

В соответствии с СНиП 42-01-2002 «Газораспределительные системы» к ГРП, ГРПБ, ШРП, ГРУ предъявляются следующие требования.

Основные требования к размещению ГРП, ГРПБ, ШРП, ГРУ ГРП размещают:

- отдельно стоящими;
- пристроенными к газифицируемым производственным зданиям, котельным и общественным зданиям с помещениями производственного характера;
- встроенными в одноэтажные газифицируемые производственные здания и котельные (кроме помещений, расположенных в подвальных и цокольных этажах);
- на покрытиях газифицируемых производственных зданий I и II степеней огнестойкости класса С0 по пожарной опасности (СНиП 21-01 «Пожарная безопасность зданий и сооружений») с негорючим утеплителем;
- вне зданий на открытых огражденных площадках под навесом на территории промышленных предприятий.

ГРПБ размещают отдельно стоящими.

ШРП размещают на отдельно стоящих опорах или на наружных стенах зданий, для газоснабжения которых они предназначены.

ГРУ могут размещаться в помещении, где располагается газоиспользующее оборудование, а также непосредственно у тепловых установок для подачи газа к их горелкам.

Разрешается подача газа от одной ГРУ к тепловым агрегатам, расположенным в других помещениях одного здания, при условии, что эти агрегаты работают в одинаковых режимах давления газа и в помещении, где находятся агрегаты, обеспечен круглосуточный доступ персонала, ответственного за безопасную эксплуатацию газового оборудования.

ГРУ могут устанавливаться при входном давлении газа не более 0,6 МПа. Количество ГРУ, размещаемых в одном помещении, не ограничивается.

**Оборудование:** действующий шкафной регуляторный пункт, подключенный к источнику давления - компрессору. Рабочим телом является сжатый воздух, а не природный газ.

ГРП, ГРПБ, ШРП и ГРУ должны быть оснащены фильтром, предохранительным запорным клапаном (ПЗК), регулятором давления газа,

предохранительным сбросным клапаном (ПСК), запорной арматурой, контрольными измерительными приборами (КИП), узлом учета расхода газа, при необходимости, а также обводным газопроводом (байпасом) с двумя последовательно расположенными отключающими устройствами на нем.

При давлении на входе свыше 0,6 МПа ГРП или ГРУ с расходом газа свыше 5000 м<sup>3</sup>/ч, а ШРП — с расходом газа свыше 100 м<sup>3</sup> /ч должны оборудоваться двумя линиями редуцирования вместо байпаса.

ПЗК устанавливается перед регулятором давления. ПЗК должен обеспечить автоматическое прекращение подачи газа при изменении давления в газопроводе за регулятором давления, недопустимом для безопасной и нормальной работы газоиспользующего и газового оборудования. Верхний предел срабатывания ПЗК не должен превышать рабочее давление газа после регулятора более чем на 25%. Конструкция ПЗК должна исключить самопроизвольное открытие запорного органа без вмешательства обслуживающего персонала.

ПСК предназначен для сброса в атмосферу газа за регулятором давления в случае кратковременного повышения давления газа сверх установленного. ПСК, в том числе встроенные в регуляторы давления, должны обеспечить сброс газа при превышении давления после регулятора не более чем на 15%.

Параметры настройки регуляторов давления в ГРП, ГРПБ и ШРП, предназначенных для газоснабжения бытовых потребителей должны исходить из максимального давления на выходе до 0,003 МПа.

В ГРП, ГРПБ, ШРП и ГРУ должна быть предусмотрена система продувочных и сбросных трубопроводов для продувки газопроводов и сброса газа от ПСК, которые выводятся наружу в места, где обеспечиваются безопасные условия для рассеивания газа. Сбросные трубопроводы от ПСК в ШРП, расположенных на опорах, выводятся на высоту не менее 4 м от уровня земли, а при размещении ШРП на стене здания - на 1 м выше карниза или парапета здания. В ГРП, ГРПБ и ГРУ продувочные газопроводы предусматривают:

- на входном газопроводе - после первого отключающего устройства;
- на байпасе (обводном газопроводе) - между двумя отключающими устройствами;
- на участках газопровода - с оборудованием, отключаемым для производства профилактического осмотра и ремонта.

В ГРП, ГРПБ, ШРП и ГРУ должны быть установлены показывающие и регистрирующие приборы для измерения входного и выходного давления газа, а также его температуры. В ШРП могут применяться переносные приборы.

### **Технологическая схема и оборудование ШРП.**

Задание 1. Изучить технологическую схему ШРП (показанную на рис. 1).

Настройка оборудования данного ШРП ведётся с использованием воздуха в качестве рабочего тела (вместо природного газа), что не влияет существенно на показатели настройки оборудования ШРП. Воздух подаётся под давлением от ресивера компрессора, встроенного в отдельный шкаф, расположенный под ШРП.

Описание работы компрессора не входит в настоящую работу, запуск компрессора и подготовка к проведению лабораторной работы (создание необходимого давления в ресивере) производятся до начала занятий лаборантом или

В комбинированном регуляторе РДНК - 400 (см. рисунки 2, 3, 4) скомпонованы, соединены и независимо работают устройства: непосредственно регулятор давления, автоматическое отключающее устройство, предохранительный сбросной клапан.

учебным мастером кафедры "Теплотехника, ТГС и В".  
 В соединениях газопроводов в данном случае (в учебных целях) допускаются утечки воздуха, обнаруживаемые методом обмыливания. В реальных условиях ШРП работает на природном газе, свойства которого соответствуют ГОСТ 5542 «Газы горючие природные для промышленного и коммунально-бытового назначения», запах газа определяется органолептически.

Утечки газа должны своевременно выявляться методом обмыливания или приборными средствами и немедленно устраняться обученным персоналом, допущенным к производству газоопасных работ (применение огня категорически запрещается).

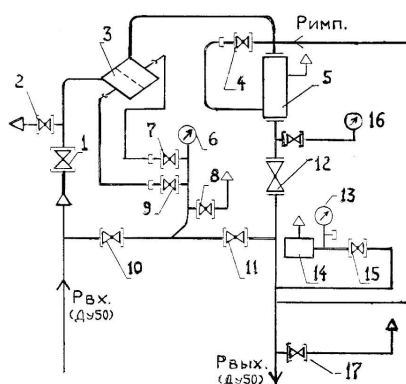


Рис. 1 - Технологическая схема ШРП.

Обозначения: 1- кран шаровый Ду50; 2 - кран шаровый Ду15 (на продувочном газопроводе); 3 - фильтр ФГ; 4 - кран шаровый Ду15 (на импульсной линии контроля выходного давления регулятора); 5 - регулятор давления РДНК - 400 М; 6 - манометр; 7 - кран шаровый Ду20; 8 - кран шаровый Ду20; 9 - кран шаровый Ду20; 10, 11 - краны шаровые Ду20; 12 - кран шаровый Ду50; 13 - манометр; 14 - клапан предохранительный сбросной КПС - 20; 15 - кран шаровый Ду15; 16 - манометр; 17 - кран на продувочном газопроводе (имитация расхода у потребителей)

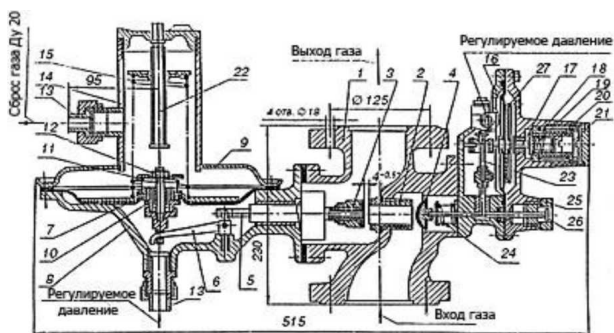


Рис. 2 - Регулятор давления комбинированный РДНК - 400

I - крестовина; 2 - седло; 3 - клапан; 4 - клапан отсечной; 5 - шток; 6 - рычаг; 7 - мембрана регулятора; 8 - корпус; 9 - крышка; 10 - клапан предохранительный сбросной;  
 II - пружина; 12 - гайка; 13 - ниппель; 14 - стакан; 15 - пружина; 16 - мембрана; 17 - толкатель; 18, 19 - пружина; 20 - пробка; 21 - втулка; 22 - винт регулировочный; 23 - шток; 24 - пружина; 25 - пробка; 26 - шток; 27 - пружина.

Регулятор давления состоит из крестовины 1 с седлом 2 и корпуса 8 с мембранной камерой. Капан 3 через шток 5 и рычаг 6 соединен с мембраной регулятора 7, закрепленной в корпусе 8 крышкой 9. На мембране 7 находится предохранительный сбросной клапан 10 с пружиной 11 и гайкой 12. В крышке 9 мембранной камеры имеется ниппель 13 для сброса газа в атмосферу и стакан 14, в котором располагаются пружина 15 и винт регулировочный 22, предназначенные для настройки выходного давления. Отключающее устройство имеет мембрану 16, связанную с толкателем 17, к которому пружиной 27 поджат шток 23, фиксирующий открытое положение отсечного клапана 4. Настройка отключающего устройства осуществляется пружинами 18 и 19 с помощью вращения пробки 20 и втулки 21. Подаваемый к регулятору газ среднего или высокого давления проходит через входной патрубок крестовины 1, седло 2. Проходя через щель между рабочим клапаном 3 и его седлом 2, газ редуцируется до низкого давления и по выходному патрубку поступает к потребителю. Импульс регулируемого выходного давления от газопровода за регулятором подводится в подмембранную полость регулятора и надмембранную полость отключающего устройства. В случае повышения давления на выходе регулятора не более, чем на 15%, открывается предохранительный сбросной клапан 10, обеспечивая сброс газа в атмосферу через «свечу». При дальнейшем повышении давления газа мембрана 16 отключающего устройства с толкателем 17 начинает перемещаться, выталкивая шток 23 из зацепления со штоком 26. В случае повышения давления на выходе регулятора до 25% шток 23 полностью выйдет из зацепления со штоком 26 отсечного клапана 4, который под действием пружины 24 перекроет вход газа в регулятор. При понижении выходного давления ниже установленного предела мембрана 16 отключающего устройства с толкателем 17 также вытолкнет шток 23 из зацепления со штоком 26 и клапан 4 перекроет вход газа в регулятор. Пуск регулятора в работу после устранения неисправностей, вызвавших срабатывание отключающего устройства, производится вывертыванием вручную пробки 25 и оттягиванием штока 26.

В результате чего клапан должен перемещаться до тех пор, пока шток 23 под действием пружины 27 не переместится и не западет за выступ штока 26, удерживая клапан 4 в открытом положении. После этого пробку 25 необходимо вернуть до упора.

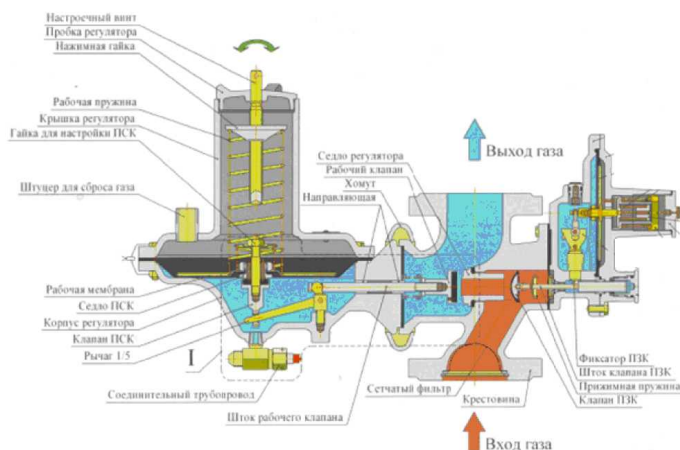


Рис. 3 - Регулятор давления комбинированный РДНК - 400



Задание 2. Изучить особенности монтажа оборудования в ШРП. Отметить особенности конструкции регулятора РДНК - 400М.

1. Крестовина в РДНК-400М расположена для "входа газа" - сверху; "выход газа" оказывается в нижней части крестовины - что отличается от расположения на вышеприведённых рисунках (для РДНК-400).

2. Линии контролируемого выходного давления газа, подведенные к регулятору и к предохранительному запорному, клапану выполнены снаружи корпуса РДНК-400М в отличие от первых модификаций регуляторов, в которых эти импульсные линии располагались внутри корпуса.

3. Для сброса газа в случае повышения его давления применён отдельный предохранительный сбросной клапан КПС-20. Клапан КПС-20 подсоединён к выходному газопроводу от ШРП по отдельному газопроводу, запорное устройство на котором (кран) должно быть опломбировано в открытом положении (в соответствии с пунктом 2.5.13 ПБ 12-529-03). Применение КПС-20 в составе ШРП обусловлено отсутствием в конструкции регулятора РДНК - 400 М встроенного в регулятор сбросного клапана в отличие от конструкции регулятора РДНК-400, описанной выше.

4. Импульсные линии для замера перепада давления на фильтре выведены на участок байпаса между кранами 10 и 11.

Задание 3. Пуск в работу регулятора давления РДНК - 400М.

1. Проверить закрытое положение всех кранов ШРП (закрыть), отдельно проверить закрытие крана 11 (см. рисунок 1).

2. Открыть кран 1, обратить внимание на шум, производимый газом при наполнении трубопроводов.

3. Открыть кран 10 и замерить давление газа по манометру 6, закрыть кран 10. Открыть кран 8, стравить газ через продувочный газопровод, проследив за падением давления по манометру 6. Закрыть кран 8.

4. Ввести в рабочее положение предохранительный запорный клапан комбинированного регулятора (руководствуясь рисунком 2 и соответствующим пояснительным текстом) вывертыванием вручную пробки 25 и оттягиванием штока 26. В результате чего клапан должен перемещаться до тех пор, пока шток 23 под действием пружины 27 не переместится и не западет за выступ штока 26, удерживая клапан 4 в открытом положении. После этого пробку 25 необходимо вернуть до упора.

5. Открыть кран 12 (см. рисунок 1), проверить открытое положение крана 4 (открыть) на импульсной линии (от выходного давления ШРП). Произвести ввод в работу регулятора, повышая давление вращением регулировочного винта 22 (см. рисунок 2) и замеряя выходное давление для потребителей по жидкостному манометру 16. При необходимости производить расход газа открытием крана 17. Прекратить повышение давления при показании манометра 200 мм вод. ст. (200 даПа или 2 кПа), принять это давление за рабочее.

#### **Контрольные вопросы:**

1. Сформулируйте назначение ГРП, ГРПБ, ГРУ, ШРП.
2. Какие требования предъявляются к размещению ГРП? В каком

нормативнотехническом документе изложены эти требования?

3. Какие требования предъявляются к размещению ШРП? В каком нормативнотехническом документе изложены эти требования?

4. Какие требования предъявляются к ГРУ? В каком нормативнотехническом документе изложены эти требования?

5. Перечислите основное оборудование ГРП, ГРПБ, ШРП, ГРУ. Покажите оборудование ШРП на лабораторной установке.

6. Каково назначение ПЗК и требования к параметрам настройки ПЗК по верхнему и нижнему пределам? Обоснуйте выбор величины настройки по нижнему пределу.

7. Каково назначение ПСК и требования к параметрам настройки ПСК?

### **3.5. Практическая работа**

Практическая работа проводится после изучения теоретического материала по теме, и служит для закрепления полученных знаний, освоения умений и направлены на формирование установленных учебным планом компетенций.

Тематика практических работ связана с рассматриваемым теоретическим лекционным материалом.

#### **Оформление отчётов по практическим работам.**

Отчёт должен оформляться на листах формата А 4 или в тетради для практических занятий и содержать:

1. Тему занятия (работы).
2. Цель работы.
3. Задание для исполнения.
4. Выполненные задания.
5. Ответы на контрольные вопросы (если указано выполнить их письменно).
6. Выводы.

#### **Пример практической работы.**

### **ПРАКТИЧЕСКОЕ ЗАНЯТИЕ. СПОСОБЫ ПРОКЛАДКИ ГАЗОПРОВОДОВ**

**Цель работы:** изучить закрытые способы прокладки газопроводов для их правильной последующей эксплуатации.

Закрытый способ строительства с использованием метода наклонно-направленного бурения (ННБ).

Способ бестраншейной прокладки газопроводов рекомендуется к применению:

- при прокладке газопроводов через препятствия - реки, водоемы, овраги, автомобильные или железные дороги, улицы, парки, леса и т.д.;
- при прокладке газопроводов внутри жилых кварталов;
- при пересечении подземных коммуникаций;
- при необходимости прокладывать заглубленные газопроводы.

Применение данного способа при строительстве подводных переходов позволяет:

- снизить стоимость строительства подводного перехода;

- исключить необходимость балластировки газопровода;
- не нарушать рыболовный режим водоема;
- сохранить естественно-экологическое состояние водоема.

Прокладку газопроводов бестраншейным способом допускается выполнять в грунтах следующих классов по ГОСТ 25100:

- природных дисперсных, к которым относятся: глинистые грунты: супеси, суглинки, глины; песчаные грунты: крупный, средний, мелкий песок;
- техногенных дисперсных, к которым относятся отходы производственной и хозяйственной деятельности человека: шлаки, шламы, золы, золошламы.

Ограничением возможности применения способа наклонно-направленного бурения являются крупнообломочные грунты: гравийные, грунты с включениями валунов и гальки, а также песчаные и глинистые гравелистые грунты (содержание гравия более 30%). Невозможна прокладка газопроводов в водонасыщенных грунтах (пльвунах) (при коэффициенте текучести грунта  $I_L > 1$ ) из-за невозможности создать стабильный буровой канал. Затруднена прокладка газопроводов в рыхлых песках (при коэффициенте пористости  $e > 0,7$ ) из-за сложности создания прочных стенок бурового канала.

При прокладке газопроводов в многолетнемерзлых грунтах необходимо предусмотреть технологические приемы, предупреждающие замерзание бурового раствора.

Инженерные изыскания для строительства газопровода бестраншейным способом включают комплексное и детальное изучение природных условий района строительства для получения необходимых, достаточных и достоверных материалов для проектирования и строительства перехода. Инженерные изыскания следует выполнять в соответствии с требованиями СНиП 11-02 с учетом дополнительных рекомендаций, изложенных в настоящем СП. В результате лабораторных исследований должны быть получены данные:

- о прочности грунта, его сопротивлении деформации и проницаемости;
- о гранулометрическом составе, плотности, удельном и объемном весе грунта;
- о пределах пластичности и текучести фунта;
- о коэффициентах трения режущего инструмента и материала трубы газопровода о сухой грунт, о влажный грунт, о грунт, смоченный буровым раствором;
- о пористости грунта.

Нормативные значения прочностных и деформационных характеристик грунтов принимают согласно СНиП 2.02.01.

Способ наклонно-направленного бурения позволяет прокладывать газопроводы из стальных и полиэтиленовых труб как по прямолинейной, так и по криволинейной трассе.

Минимально допустимые радиусы изгиба:

- для стальных газопроводов  $\geq 1200 d^{\wedge}$
- для газопроводов из полиэтиленовых труб  $\geq 25 d^{\wedge}$  где  $d^{\wedge}$  - наружный диаметр газопровода.

- Для газопроводов из полиэтиленовых труб следует применять трубы с SDR не более 11 по ГОСТ Р 50838. Для прокладки газопроводов диаметром до 160 мм

включительно рекомендуется применять длинномерные трубы. При прокладке газопроводов сварку следует выполнять при помощи муфт с закладными нагревателями или встык нагретым инструментом согласно требованиям СП 42-103. Допускается использование импортных полиэтиленовых труб, разрешенных к применению в установленном порядке.

- При строительстве стальных газопроводов способом наклонно-направленного бурения применяют изоляционные покрытия труб весьма усиленного типа, выполненные в заводских условиях в соответствии с ГОСТ 9.602 и состоящие из:

- адгезионного подслоя на основе сэвилена с адгезионно-активными добавками;

- слоя экструдированного полиэтилена:

для труб диаметром до 250 мм - толщина слоя не менее 2,5 мм, адгезия к стальной поверхности - не менее 35 Н/см, прочность при ударе - не менее 12,5 Дж, отсутствие пробоя при испытательном электрическом напряжении - не менее 12,5 кВ;

для труб диаметром до 500 мм - толщина слоя не менее 3,0 мм, адгезия к стальной поверхности - не менее 35 Н/см, прочность при ударе - не менее 15 Дж, отсутствие пробоя при испытательном электрическом напряжении - не менее 15,0 кВ;

для труб диаметром св. 500 мм - толщина слоя не менее 3, 5 мм, адгезия к стальной поверхности - не менее 35 Н/см, прочность при ударе - не менее 17,5 Дж, отсутствие пробоя при испытательном электрическом напряжении - не менее 17,5 кВ.

Для изоляции стыковых сварных соединений в условиях трассы рекомендуется трехслойная изоляция (эпоксидная смола, твердоплавкий клеевой слой и армированный стекловолокном слой полиолефина) в виде термоусаживающихся манжет типа "Райхен", "Canusatube", "Canusawrap", "Wrapid Sleeve" и т.д., предназначенных для изоляции сварных стыков стальных газопроводов в полевых условиях.

Допускается изоляцию стыковых сварных соединений в условиях трассы выполнять:

- полимерными липкими лентами на основе поливинилхлорида, состоящими из слоев:

грунтовки битумно-полимерной типа ГТ-760ин или полимерной типа ГТП-831; не менее трех слоев ленты поливинилхлоридной изоляционного типа ПВХ-БК, ПВХ-Л, ПВХ-СК общей толщиной не менее 1,2 мм;

не менее одного слоя защитной обертки типа ПЭКОМ или ПДБ, общей толщиной не менее 0,6 мм;

- полимерными липкими лентами на основе полиэтилена, состоящими из слоев:

грунтовки полимерной типа П-001; не менее двух слоев ленты полиэтиленовой дублированной типа Попилен или НКПЭЛ общей толщиной не менее 1,2 мм; не менее одного слоя защитной обертки на основе полиэтилена типа Полилен-0 толщиной не менее 0,6 мм.

Изоляционные покрытия липкими лентами должны отвечать следующим

требованиям:

- прочность при разрыве при температуре 20°C не менее 18,0 МПа;
- относительное удлинение при температуре 20°C не менее 200%;
- температура хрупкости не выше минус 60°C;
- адгезия при температуре 20°C к стали - не менее 20 Н/см, ленты к ленте - не менее 7 Н/см, обертки к ленте - не менее 5 Н/см.

- При прокладке газопровода способом наклонно-направленного бурения применяются бурильные установки на пневмоколесном или гусеничном ходу, снабженные силовыми агрегатами, резервуарами и насосами для подачи бурового раствора, смонтированными непосредственно на установке или на специальных прицепах.

Кроме того, для прокладки трубопровода необходимы:

- набор буровых штанг;
- буровая головка для прокладки пилотной скважины с укрепленным на ней резцом (ножом);
- расширители различных типов для выполнения обратного расширения бурового канала;
- вертлюги и т.д.

Буровые штанги передают осевое усилие и крутящий момент от бурильной установки на буровую головку (расширитель). Внутренняя полость буровых штанг используется для подачи бурового раствора к зоне бурения, раствор служит для стабилизации стенок пилотной скважины (бурового канала), являясь своего рода смазкой, облегчающей разработку грунта и протаскивание труб с меньшими тяговыми усилиями. Разработанный грунт выносится буровым раствором в вырытые приямки.

Технология бестраншейной прокладки газопроводов включает:

- на первом этапе - бурение пилотной скважины вращающейся буровой головкой с закрепленным на ней резцом;
- на втором этапе - расширение бурового канала вращающимся расширителем до нужного диаметра, таких предварительных расширений может быть несколько до формирования бурового канала необходимого диаметра;
- на третьем этапе - протаскивание газопровода по буровому каналу..

При строительстве газопроводов незначительной длины (до 100 м) диаметром до 110 мм допускается протаскивание газопровода с одновременным расширением бурового канала. Обязательным условием бурения является применение бурового раствора. Буровой раствор представляет собой водную суспензию бентонита и химических добавок.

Основными функциями бурового раствора являются:

- охлаждение и смазка режущего инструмента и штанг;
- удаление грунта из буровой скважины;
- формирование прочных стенок пилотной скважины (бурового канала);
- создание избыточного давления внутри пилотной скважины (бурового канала) и тем самым предотвращение просачивания грунтовых вод в буровой раствор;
- стабилизация буровой скважины, предотвращающая ее обвал от давления окружающего грунта.

Состав бурового раствора выбирается в зависимости от типа грунтов; анализ грунтов для определения количественного и качественного состава бурового раствора, технология его приготовления и очистки, методики определения качества воды, бентонитовых порошков, химических добавок, следует выполнять согласно требованиям ведомственных норм.

Сваренный газопровод перед протаскиванием должен быть испытан на герметичность согласно требованиям проекта. После протаскивания газопровод должен быть повторно испытан на герметичность.

Перед протаскиванием стального газопровода по буровому каналу проверяют диэлектрическую сплошность изоляционного покрытия трубопровода искровым дефектоскопом на отсутствие пробоя при электрическом напряжении не менее 5 кВ на 1 мм толщины защитного покрытия.

После окончания протаскивания газопровода по буровому каналу выполняют контрольные измерения состояния изоляционного покрытия методом катодной поляризации с учетом следующих условий:

- трубопровод должен быть изолирован от всех токопроводящих объектов;
- неизолированные участки трубопровода не должны иметь контакта с землей;
- подключения к трубопроводу для электропитания и измерения потенциала должны быть всегда разделены;
- во время проведения измерений любые другие работы возле трубопровода запрещаются.

Данные измерений следует сравнить с проектными. При обнаружении недопустимых отклонений следует уточнить местонахождение дефектного участка изоляции и принять меры по устранению дефекта.

Допускается использование импортных материалов в качестве защитных покрытий, разрешенных к применению в установленном порядке. Технология нанесения защитных покрытий на основе импортных материалов должна соответствовать требованиям фирм, выпускающих эти материалы.

### **3.6. Самостоятельная работа**

Самостоятельная работа предусматривает 3 варианта заданий.

Тематика самостоятельной работы устанавливается для систематизации и закрепления полученных теоретических знаний и практических умений студентов; углубления и расширения теоретических знаний; формирования умения использовать справочную литературу; развития познавательных способностей и активности студентов, творческой инициативы, самостоятельности, ответственности и организованности; формирования самостоятельности мышления, способностей к саморазвитию, самосовершенствованию и самореализации; развития исследовательских умений.

Обучающиеся должны постоянно повышать свои знания и кругозор путём изучения дополнительной литературы по тематике самостоятельной работы.

### **Варианты тем заданий по дисциплине:**

1. Термины и определения. Эксплуатационная документация.
2. Общие технические требования и правила безопасности эксплуатации систем газоснабжения.
3. Требования по объектам сжиженных углеводородных газов. Требования по сети газопотребления.

### **3.7. Рубежный контроль**

#### **Цель проведения рубежного контроля.**

Целью проведения рубежного контроля является оценка уровня знаний, умений и навыков обучающихся по результатам изучения модуля.

### **Вопросы рубежного контроля № 1**

#### *Вопросы, рассматриваемые на аудиторных занятиях*

1. Механические свойства грунтов, сезонные изменения плотности грунтов (в связи с прокладкой подземных газопроводов и их эксплуатации).
2. Представление о сварных стыках (поворотных, неповоротных), схеме сварных стыков.
3. Характеристика свойств изоляционных покрытий подземных газопроводов, проверка состояния изоляции.
4. Представление о коррозионной активности грунтов, условиях для коррозии стальных газопроводов.
5. Представление о механизме электрохимической коррозии.
6. Представление о коррозионных повреждениях газопроводов, характере распространения газа от места сквозного повреждения газопровода.
7. Представление об устройстве подземных инженерных коммуникаций - применительно к условиям возможной загазованности каналов, труб, подвалов зданий.
8. Какие меры принимаются в случаях обнаружения наличия при техническом осмотре газопроводов. Способы отыскания мест выхода газа из повреждённого подземного газопровода.
9. Перечень работ, составляющий «мониторинг технического состояния газопровода» (по ГОСТ Р 54983-2012).
10. Охранные зоны газопроводов, проверка их состояния (привести примеры возможных нарушений, выявляемых при такой проверке).
11. Организация работ по техническому осмотру подземных газопроводов. Требования ГОСТ Р 54983-2012 к составлению ведению маршрутных карт газопроводов.
12. Состав работ, выполняемых при техническом осмотре подземных газопроводов.
13. Состав работ, выполняемых при техническом осмотре надземных газопроводов.
14. В каких местах (пунктах, зонах) следует проводить (при техническом осмотре газопроводов) проверку для выявления возможной утечки газа (загазованности) - в соответствии с п. 6.2.6 ГОСТ Р 54983-2012.

15. Порядок действий персонала ГРО при выявлении загазованности проверяемых подвалов, колодцев, смежных коммуникаций ( в частности, при загазованности более 1 % по объёму).
16. Представление о ситуациях, требующих определения природы метана; об отборе проб для лаборатории ГРО.
17. Особенности применения таблицы 1 ГОСТ Р 54983-2012 для определения сроков проведения технических осмотров газопроводов.
18. Новации ГОСТ Р 54983-2012 (таблица 1, примечание 4) - «техническое обследование (в части герметичности)» для стальных подземных газопроводов.
19. Представление о видах технического обследования подземных газопроводов. Состав работ, выполняемых при техническом обследовании подземных газопроводов приборным методом.
20. Какие факторы влияют на установление сроков проведения технического обследования подземных газопроводов (таблица 1 ГОСТ Р 54983-2012).
21. Представление о плановом и внеплановом техническом диагностировании подземных газопроводов.
22. Как организуется и проводится ремонт мест повреждений изоляционных покрытий стальных подземных газопроводов.
23. Как организуется и проводится ремонт мест повреждений изоляционных покрытий стальных подземных газопроводов.
24. Как организуются и проводятся земляные работы.
25. Как организуется и проводится удаление конденсата из конденсатосборников.
26. Содержание (основные разделы) эксплуатационного паспорта газопровода.
27. Ведение эксплуатационных журналов по маршрутам технического осмотра газопроводов (приложение И ГОСТ Р 54983-2012).
28. Представление о «напряжённо-деформированном» состоянии газопровода.
29. Представление о «предельном сроке эксплуатации» для подземного газопровода (стального, полиэтиленового).
30. Какие работы относятся к газоопасным, выполняемым по наряду - допуску, без наряда-допуска. Порядок организации газоопасных работ.

#### *Вопросы для самостоятельного изучения*

1. Изучение Национального Стандарта Российской Федерации ГОСТ Р 53865-2010 « Системы газораспределительные. Термины и определения».
2. Изучение Национального Стандарта Российской Федерации ГОСТ Р 54983-2012 «Системы газораспределительные. Сети газораспределения природного газа. Общие требования к эксплуатации. Эксплуатационная документация».



## Вопросы рубежного контроля № 2

### *Вопросы, рассматриваемые на аудиторных занятиях*

1. Входной контроль, ревизия, монтаж оборудования ПРГ, ГРУ.
2. Организация и выполнение испытания на герметичность смонтированных газопроводов (и оборудования) ПРГ, ГРУ.
3. Оформление исполнительной технической документации по строительно-монтажным работам ПРГ, ГРУ (для передачи в ПТО ГРО).
4. Входной контроль труб, запорной арматуры горелочных устройств, строительно-монтажные работы по газопроводам промышленных предприятий, котельных.
5. Устройство, область применения многослойных металлополимерных труб (в частности - для внутренних газопроводов).
6. Условия скрытой прокладки внутренних газопроводов.
7. Представление об устройстве, работе сигнализаторов загазованности, устанавливаемых в газифицируемых помещениях.
8. Проведение контрольной опрессовки газопроводов зданий (с подключённым газоиспользующим оборудованием) перед первичным пуском газа.
9. Определение окончания продувки газопроводов (для вытеснения воздуха) при первичном пуске газифицированных объектов.
10. Порядок проведения первичного инструктажа по безопасному пользованию газом в быту.
11. Содержание первичного инструктажа по безопасному пользованию газом в быту.
12. Проведение контрольной опрессовки перед первичным пуском газа в газопроводы газифицированных производственных зданий предприятий или котельных.
13. Подготовка к включению горелок газоиспользующего оборудования котельных, включение горелок в работу.
14. Представление о неполном сгорании газового топлива. Устройство и работа сигнализаторов загазованности по оксиду углерода.
15. Порядок приёмки газоиспользующего оборудования в эксплуатацию по результатам его комплексного опробования.
16. Перечень работ, выполняемых при техническом обслуживании внутренних газопроводов из медных и металлополимерных труб (ГОСТ Р 54961-2012).
17. Перечень работ, выполняемых при техническом обслуживании внутренних газопроводов в жилых и многоквартирных домах, общественных и административных зданиях.
18. Представление о режимных картах газоиспользующего оборудования. Проверка параметров давления и регулировка процесса сжигания газа (при техническом обслуживании газоиспользующего оборудования).
19. Ситуации, по которым в соответствии с ГОСТ Р 54961-2012 (п. 7.2.3) должно производиться отключение газоиспользующего оборудования.
20. Порядок установки и снятия заглушек на газопроводах, предусмотренный ПБ 12-529-03 (и другими НТД).

21. Требования ГОСТ Р 54961-2012 (или других НТД) к обслуживанию вентиляционных каналов и дымоходов газифицированных зданий и помещений.
22. Какие работы выполняются после завершения испытаний газопровода на герметичность (п. 10.5.9. СП 62.13330.2011).
23. Перечень работ, выполнение которых входит в техническое обслуживание внутренних газопроводов и газоиспользующего оборудования предприятий и котельных.
24. Представление о средствах АСУ ТП и их внедрении в сетях газораспределения.
25. Какие работы (из возможно выполняемых) при «переустройстве инженерных сетей потребителя» должны выполняться по разработанной проектной документации (по ГОСТ Р 54983-2012).
26. Каков порядок подготовки, обеспечения работ по «переустройству инженерных сетей потребителя» (по ГОСТ Р 54983-2012).
27. Какие работы относятся к возможным для выполнения «переустройства сетей газопотребления» (п. 7.4.2 ГОСТ Р 54983-2012).
28. По каким признакам возможно выявить неквалифицированное «переустройство инженерных систем потребителя», самовольную газификацию.
29. Особенности выполнения работ по техническому обслуживанию электрифицированного бытового газоиспользующего оборудования.
30. Какие работы составляют «сезонное техническое обслуживание газоиспользующего оборудования» (по ГОСТ Р 54983-2012).

#### *Вопросы для самостоятельного изучения*

1. Национальный Стандарт Российской Федерации ГОСТ Р 549602012 «Системы газораспределительные. Пункты газорегуляторные блочные. Пункты редуцирования газа шкафные. Общие технические требования».
2. ПБ 12-529-03 «Правила безопасности систем газораспределения и газопотребления».

#### **Вопросы рубежного контроля № 3**

##### *Вопросы, рассматриваемые на аудиторных занятиях*

1. Как составляется «Режимная карта настройки оборудования пункта редуцирования газа».
2. Какие факторы должны учитываться при выборе параметров настройки оборудования ПРГ (п. 8.1.5 ГОСТ Р 54983-2012).
3. Каковы величины настройки выходного давления регулятора в ПРГ с учётом характеристик бытового газоиспользующего оборудования у потребителей (п.8.1.5 ГОСТ Р 54983-2012).
4. Каков верхний предел настройки ПЗК для ПРГ с выходным «высоким» давлением.
5. Каков верхний предел настройки ПЗК для ПРГ с выходным «средним»

- давлением.
6. Каков верхний предел настройки ПЗК для ПРГ с выходным «нижним» давлением.
  7. На какую величину открытия должен настраиваться предохранительный сбросной клапан в ПРГ с выходным «средним» или «высоким» давлением.
  8. На какую величину открытия должен настраиваться предохранительный сбросной клапан в ПРГ с выходным «низким» давлением.
  9. Особенности настроек ПСК и ПЗК для тупиковых систем газораспределения.
  10. Особенности настроек ПСК и ПЗК для закольцованных систем газораспределения.
  11. Особенности настроек ПСК и ПЗК для закольцованных систем газораспределения.
  12. Требования ГОСТ Р 54983-2012 к порядку ввода в действие «режимных карт настройки оборудования ПРГ» или внесения изменений в эти карты.
  13. Состав работ, выполняемых при техническом осмотре ПРГ.
  14. Какие сведения заносятся в эксплуатационный журнал ПРГ по результатам технического осмотра.
  15. Какие меры принимаются с целью определения возможности эксплуатации технических устройств ПРГ с течением времени (до истечения среднего срока службы).
  16. Состав работ, выполняемых при техническом обслуживании ПРГ.
  17. Особенности выполнения работ, которые должны выполняться при техническом обслуживании внутренних газопроводов из медных и металлополимерных труб (в жилых и многоквартирных домах, общественных и административных зданиях).
  18. Какие виды работ должны производиться при текущем ремонте, капитальном ремонте ПРГ (в частности - при наличии байпасов в действующих ПРГ), внеплановых ремонтах.
  19. Какие работы выполняются при техническом обслуживании систем инженерно-технического обеспечения ПРГ.
  20. Какие работы должны выполняться при техническом обслуживании систем электроснабжения и молниезащиты ПРГ.
  21. Какие работы выполняются при текущем ремонте систем инженерно-технического обеспечения ПРГ.
  22. Какие работы, с какой периодичностью должны выполняться по проверке состояния строительных конструкций зданий ПРГ.
  23. Какие работы должны производиться при техническом обследовании, текущем ремонте, капитальном ремонте зданий ГРП.
  24. Действия диспетчера при поступлении в АДС аварийной заявки.
  25. Действия аварийной бригады АДС по получении заявки и по прибытии на место вызова по аварийной заявке.
  26. Содержание «Плана локализации и ликвидации аварий».

Тренировочные занятия в АДС.

27. Действия АДС по заявке «Запах газа в подъезде или лестничной клетке».
28. Действия АДС по заявке «Запах газа в квартире».
29. Действия АДС по заявке «Загазовано помещение котельной», «Запах газа в котельной».
30. Взаимодействие АДС с газовыми службами предприятий.

#### *Вопросы для самостоятельного изучения*

1. Изучение Национального Стандарта Российской Федерации ГОСТ Р 549612012 «Системы газораспределительные. Сети газопотребления. Общие требования к эксплуатации. Эксплуатационная документация»
2. Изучение Национального Стандарта Российской Федерации ГОСТ Р 549822012 «Системы газораспределительные. Объекты сжиженных углеводородных газов. Общие требования к эксплуатации. Эксплуатационная документация»

### **3.8. Промежуточная аттестация**

#### **Вид промежуточной аттестации.**

В соответствии с учебным планом по направлению подготовки 08.03.01 Строительство по завершению обучения в 7 семестре предусмотрен зачет.

#### **Цель проведения зачета.**

Целью проведения зачета является проверка знаний студента в виде устного ответа на 3 вопроса, задаваемые преподавателем и направленные на проверку устойчивости его знаний, способности анализировать полученный материал, свободно оперировать проектными, экспертными понятиями и категориями в сфере объектов недвижимости.

Основными функциями зачета являются: обучающая, оценочная и воспитательная. Зачет позволяют выработать ответственность, трудолюбие, принципиальность. При подготовке к зачету студент повторяет, как правило, ранее изученный материал. В этот период сыграют большую роль правильно подготовленные заранее записи и конспекты.

#### **Вопросы, выносимые на зачет**

1. Раскрыть содержание терминов "системы газораспределения", "сеть газопотребления".
2. Раскрыть содержание терминов "техническая эксплуатация", "эксплуатационная организация".
3. Раскрыть содержание терминов "техническая эксплуатация", "эксплуатационная организация".
4. Раскрыть содержание термина "техническое диагностирование". По истечении какого срока назначается диагностирование для стальных и полиэтиленовых газопроводов?

5. Перечень видов работ, выполняемых при технической эксплуатации объектов газораспределительных систем.
6. Раскрыть содержание терминов "техническое обслуживание", "ремонт".
7. Охранная зона газораспределительной сети.
8. Перечень видов работ, выполняемых при технической эксплуатации наружных газопроводов.
9. Какие меры принимаются в случае выявления наличия газа в проверяемых местах при обходе трасс наружных газопроводов?
10. Как организуются и проводятся работы по обходу трасс наружных газопроводов?
11. Особенности выполнения работ при продувке ремонтируемого участка полиэтиленового газопровода.
12. Как и с какой периодичностью производится проверка параметров срабатывания предохранительных запорных и сбросных клапанов в ГРП, ГРУ.
13. Состав работ, выполняемых при осмотре и техническом обслуживании ГРП.
14. Рассказать о работе оборудования ГРП, ГРУ с эскизным воспроизведением принципиальной схемы ГРП, ГРУ.
15. Порядок выполнения работ по замене задвижки на подземном газопроводе.
16. Порядок выполнения работ по замене задвижки на подземном газопроводе.
17. Состав пусконаладочных работ при вводе в эксплуатацию внутренних газопроводов и газоиспользующего оборудования котельных и иных объектов.
18. Организация и выполнение работ по проверке технического состояния дымовых и вентиляционных каналов.
19. Требования безопасности при эксплуатации баллонных установок СУГ и обращении с баллонами.
20. Аварийно-диспетчерское обслуживание газораспределительных систем.
21. Как организуются и производятся работы по техническому обследованию подземных газопроводов приборным методом?
22. Порядок выполнения работ при опрессовке бытового газоиспользующего оборудования.
23. Как организуются и производятся работы по пуску газа в жилые дома?
24. Состав работ, выполняемых при эксплуатации ГРП и ГРУ.
25. Состав работ, выполняемых при техническом обслуживании бытовых газоиспользующих приборов.
26. Порядок выполнения работ по смазке кранов, установленных перед бытовыми газоиспользующими приборами.
27. Порядок проведения и содержание инструктажа по безопасному пользованию газом в быту.
28. Порядок розжига горелок газоиспользующей установки.
29. Размещение, параметры настройки сигнализаторов загазованности.
30. Как настраивается предохранительный запорный клапан в ГРП (ГРУ) по нижнему пределу срабатывания?
31. Какие меры следует принять для обеспечения выполнения сварочных работ и газовой резки на газопроводах в колодцах, помещениях ГРП?

32. Перечень ситуаций, при которых должно производиться прекращение подачи газа системой технологических защит газоиспользующих установок.
33. Перечень мероприятий, которые должны быть выполнены до включения в работу газоиспользующих установок (в том числе - сезонного действия).
34. Раскрыть содержание термина "опасная концентрация газа".
35. Каковы требования к одоризации газа, как определяется интенсивность запаха газа?
36. Какие требования предъявляются к баллонам СУГ, поступившим для наполнения?
37. Метрологический контроль и эксплуатация средств измерений, применяемых в газовом хозяйстве.
38. Меры безопасности на объектах, использующих СУГ, обеспечивающие защиту от проявлений статического электричества.
39. Требования "Правил безопасности систем газораспределения и газопотребления", относящиеся к выполнению работ по продувке газопроводов при пуске газа.
40. Перечень работ, относящихся к газоопасным работам.
41. Состав работ, выполняемых при эксплуатации газопроводов и газоиспользующего оборудования котельных.
42. Состав работ, выполняемых при техническом обследовании газопроводов.
43. Аварийно-диспетчерское обслуживание газораспределительных систем.
44. Как должно быть организовано техническое обслуживание и ремонт газового оборудования зданий?
45. Место установки, устройство и работа предохранительного сбросного клапана (ПСК).
46. Как организуется эксплуатация систем вентиляции на объектах СУГ?
47. Как организуются подготовка и выполнение газоопасных работ (документальное оформление, материально-техническое обеспечение, соблюдение требований правил и инструкций).
48. Определение термина "предохранительный запорный клапан", устройство и работа ПЗК.
49. Как производятся контрольные опрессовки наружных газопроводов?
50. Как производятся контрольные опрессовки внутренних газопроводов промышленных, сельскохозяйственных и других производств, котельных.
51. Какие требования должны быть обеспечены при наполнении баллонов СУГ и их отгрузке?
52. Перечень ситуаций, при которых должно производиться прекращение подачи газа системой технологических защит газоиспользующих установок.
53. Какие меры должны быть приняты при обнаружении объёмной доли газа в подвалах, подъездах, помещениях первых этажей зданий - более 1% ?
54. Дать определение терминов "газопровод - ввод", "вводной газопровод".
55. Каков порядок допуска работников к производству работ ( в частности, производству газоопасных работ).
56. Дать определение терминов "бытовое газоиспользующее оборудование", "внутренний газопровод".

57. Дать определение терминов "авария", "инцидент" (в формулировке ФЗ «О промышленной безопасности опасных производственных объектов»).
58. Раскрыть содержание понятия "промышленная безопасность" в трактовке ФЗ-116 от 21.07.97 г. "О промышленной безопасности опасных производственных объектов".
59. Требования "Правил безопасности систем газораспределения и газопотребления", относящиеся к установке и снятию заглушек на газопроводах.
60. Как производятся контрольные опрессовки оборудования и газопроводов ГРП, ГРПБ, ШРП и ГРУ?

#### 4. Методические материалы, определяющие процедуры оценивания знаний, умений, навыков и (или) опыта деятельности, характеризующих этапы формирования компетенций

##### 4.1 Процедуры оценивания знаний, умений, навыков и (или) опыта деятельности

Контроль результатов обучения, этапов и уровня формирования компетенций по дисциплине «Эксплуатация систем газоснабжения» осуществляется через проведение входного, текущего, рубежных, выходного контролей и контроля самостоятельной работы

Формы текущего, промежуточного и итогового контроля и контрольные задания для текущего контроля разрабатываются кафедрой исходя из специфики дисциплины, и утверждаются на заседании кафедры.

##### 4.2 Критерии оценки знаний, умений, навыков и (или) опыта деятельности, характеризующих этапы формирования компетенций в процессе освоения образовательной программы

Описание шкалы оценивания достижения компетенций по дисциплине приведено в таблице 7.

Таблица 7

Уровень освоения компетенции	Отметка по пятибалльной системе (зачет)			Описание
	«отлично»	«зачтено»	«зачтено (отлично)»	
<b>высокий</b>	«отлично»	«зачтено»	«зачтено (отлично)»	Обучающийся обнаружил всестороннее, систематическое и глубокое знание учебного материала, умеет свободно выполнять задания, предусмотренные программой, усвоил основную литературу и знаком с дополнительной литературой, рекомендованной программой. Как правило, обучающийся проявляет творческие способности в понимании, изложении и использовании материала

Уровень освоения компетенции	Отметка по пятибалльной системе (зачет)			Описание
	«хорошо»	«зачтено»	«зачтено (хорошо)»	
<i>базовый</i>	«хорошо»	«зачтено»	«зачтено (хорошо)»	Обучающийся обнаружил полное знание учебного материала, успешно выполняет предусмотренные в программе задания, усвоил основную литературу, рекомендованную в программе
<i>пороговый</i>	«удовлетворительно»	«зачтено»	«зачтено (удовлетворительно)»	Обучающийся обнаружил знания основного учебного материала в объеме, необходимом для дальнейшей учебы и предстоящей работы по профессии, справляется с выполнением практических заданий, предусмотренных программой, знаком с основной литературой, рекомендованной программой, допустил погрешности в ответе на экзамене и при выполнении экзаменационных заданий, но обладает необходимыми знаниями для их устранения под руководством преподавателя
–	«неудовлетворительно»	«не зачтено»	«не зачтено (неудовлетворительно)»	Обучающийся обнаружил пробелы в знаниях основного учебного материала, допустил принципиальные ошибки в выполнении предусмотренных программой практических заданий, не может продолжить обучение или приступить к профессиональной деятельности по окончании образовательной организации без дополнительных занятий

#### 4.2.1. Критерии оценки устного ответа при собеседовании

В процессе собеседования обучающийся демонстрирует:

**знания:** материала, изученного по рассматриваемой теме, а также других вопросов, логически связанных с данной темой.

**умения:** сформированное умение работать с изученной информацией, принимать правильные решения в рамках рассматриваемой темы, предлагать оптимальные варианты решения поставленных задач.

**владение навыками:** решения профессиональных задач в рамках рассматриваемой тематики.

#### Критерии оценки

<b>Отлично</b>	<p>обучающийся демонстрирует:</p> <ul style="list-style-type: none"> <li>– знание материала рассматриваемой темы, практики применения материала, исчерпывающе и последовательно, четко и логично излагает материал, хорошо ориентируется в материале, не затрудняется с ответом при видоизменении заданий;</li> <li>– умение работать с изученной информацией в рамках рассматриваемой темы, предлагать оптимальные варианты</li> </ul>
----------------	---



	<p>решения поставленных задач;</p> <ul style="list-style-type: none"> <li>- успешное и системное владение навыками работы с информацией, а также навыки рационального решения профессиональных задач в рамках рассматриваемой тематики.</li> </ul>
<b>Хорошо</b>	<p>обучающийся демонстрирует:</p> <ul style="list-style-type: none"> <li>- знание материала, не допускает существенных неточностей;</li> <li>- в целом успешное, но содержащее отдельные пробелы, умение работать с изученной информацией в рамках рассматриваемой темы и предлагать варианты решения поставленных задач;</li> <li>- в целом успешное, но содержащее отдельные пробелы или сопровождающееся отдельными ошибками владение навыками работы с информацией и решения профессиональных задач в рамках рассматриваемой тематики.</li> </ul>
<b>Удовлетворительно</b>	<p>обучающийся демонстрирует:</p> <ul style="list-style-type: none"> <li>- знания только основного материала, но не знает деталей, допускает неточности, допускает неточности в формулировках, нарушает логическую последовательность в изложении материала;</li> <li>- в целом успешное, но не системное умение работать с изученной информацией в рамках рассматриваемой темы и предлагать варианты решения поставленных задач;</li> <li>- в целом успешное, но не системное владение навыками работы с информацией и решения профессиональных задач в рамках рассматриваемой тематики.</li> </ul>
<b>Неудовлетворительно</b>	<p>обучающийся:</p> <ul style="list-style-type: none"> <li>- не знает значительной части программного материала, плохо ориентируется в рассматриваемой тематике, не знает практику применения изученного материала, допускает существенные ошибки;</li> <li>- не умеет работать с изученной информацией в рамках рассматриваемой темы, предлагать варианты решения поставленных задач, допускает существенные ошибки, неуверенно, с большими затруднениями отвечает или не отвечает совсем на заданные вопросы;</li> <li>- обучающийся не владеет навыками работы с информацией, а также навыками решения профессиональных задач в рамках рассматриваемой тематики.</li> </ul>

#### **4.2.2. Критерии оценки устного ответа при текущем контроле и промежуточной аттестации**

При ответе на вопрос обучающийся демонстрирует:

**знания:** требования основных нормативно-технических документов в области промышленной безопасности опасных производственных объектов систем газоснабжения, принцип действия и устройство технических средств и оборудования.

**умения:** применять установленные требования Правил, ГОСТ, СНиП к технологиям, техническим изделиям, оборудованию; использовать современные измерительные приборы.

**владение навыками:** выполнения работ: по мониторингу технического

состояния сетей газораспределения и газопотребления, объектов СУГ; по локализации аварийных ситуаций; по ведению технической документации.

### Критерии оценки

<p><b>отлично</b></p>	<p>обучающийся демонстрирует:</p> <ul style="list-style-type: none"> <li>- знание материала по требованиям основных нормативно-технических документов в области промышленной безопасности опасных производственных объектов систем газоснабжения, принцип действия и устройство технических средств и оборудования;</li> <li>- практики применения материала, исчерпывающе и последовательно, четко и логично излагает материал, хорошо ориентируется в материале, не затрудняется с ответом при видеоизменении заданий;</li> <li>- сформированное умение правильно применять установленные требования Правил, ГОСТ, СНиП к технологиям, техническим изделиям, оборудованию; использовать современные измерительные приборы, используя современные методы и показатели такой оценки;</li> <li>- успешное и системное владение навыками чтения и оценки данных, применяемых в принципах и методах выполнения работ по мониторингу технического состояния сетей газораспределения и газопотребления, объектов СУГ; по локализации аварийных ситуаций; по ведению технической документации.</li> </ul>
<p><b>хорошо</b></p>	<p>обучающийся демонстрирует:</p> <ul style="list-style-type: none"> <li>- знание материала, не допускает существенных неточностей;</li> <li>- в целом успешное, но содержащее отдельные пробелы, в умении правильно пользоваться установленными требованиями Правил, ГОСТ, СНиП к технологиям, техническим изделиям, оборудованию; современные измерительные приборы, используя современные методы и показатели такой оценки;</li> <li>- в целом успешное, но содержащее отдельные пробелы или сопровождающееся отдельными ошибками владение навыками чтения и оценки данных по выполнению мониторинга технического состояния сетей газораспределения и газопотребления, объектов СУГ; по локализации аварийных ситуаций; по ведению технической документации.</li> </ul>
<p><b>удовлетворительно</b></p>	<p>обучающийся демонстрирует:</p> <ul style="list-style-type: none"> <li>- знания только основного материала, но не знает деталей, допускает неточности, допускает неточности в формулировках, нарушает логическую последовательность в изложении программного материала;</li> <li>- в целом успешное, но не системное умение правильно применять установленные требования Правил, ГОСТ, СНиП к технологиям, техническим изделиям, оборудованию; использовать современные измерительные приборы, используя современные методы и показатели оценки;</li> <li>- в целом успешное, но не системное владение навыками чтения и оценки данных по принципам и навыкам выполнения работ по мониторингу технического состояния сетей газораспределения и газопотребления, объектов СУГ; по локализации аварийных ситуаций; по ведению технической документации.</li> </ul>

<b>неудовлетворительно</b>	<p>обучающийся:</p> <ul style="list-style-type: none"> <li>- не знает значительной части программного материала, плохо ориентируется в материале по требованиям основных нормативно-технических документов в области промышленной безопасности опасных производственных объектов систем газоснабжения, принцип действия и устройство технических средств и оборудования, не знает практику применения материала, допускает существенные ошибки;</li> <li>- не умеет использовать методы и приемы создания и применения установленных требований Правил, ГОСТ, СНиП к технологиям, техническим изделиям, оборудованию;</li> <li>- использовать современные измерительные приборы, допускает существенные ошибки, неуверенно, с большими затруднениями выполняет самостоятельную работу, большинство заданий, предусмотренных программой дисциплины, не выполнено;</li> <li>- не владеет навыками чтения и оценки данных по выполнению мониторинга технического состояния сетей газораспределения и газопотребления, объектов СУГ; по локализации аварийных ситуаций; по ведению технической документации, допускает существенные ошибки, с большими затруднениями выполняет самостоятельную работу, большинство предусмотренных программой дисциплины не выполнено.</li> </ul>
----------------------------	---

### 4.2.3. Критерии оценки доклада

При выступлении с докладом обучающийся демонстрирует:

**знания:** основные свойства горючих газов, их добычу и транспорт; проектирование и экономическое обоснование системы газоснабжения населенных пунктов, режимы потребления газа, гидравлический расчет газовых сетей; надежность распределительных систем; теоретические основы сжигания газа, газовые горелки и их расчет, газовое оборудования.

**умения:** пользоваться проектной, технической и нормативной документацией, освоить современные методы проектирования системы газоснабжения.

**владение навыками:** принципами и методами повышения эффективности использования газа в современных условиях.

### Критерии оценки доклада

<b>отлично</b>	<p>обучающийся демонстрирует:</p> <ul style="list-style-type: none"> <li>- обоснование актуальности изучаемой проблемы, умение сопоставлять различные точки зрения, делать аргументированные выводы, новизну проанализированного материала, способность отстаивать свою точку зрения.</li> </ul>
<b>хорошо</b>	<p>обучающийся демонстрирует:</p> <ul style="list-style-type: none"> <li>- полноту раскрытия основных понятий и терминов, высокую степень изученности проблемы автором, значительное количество проанализированных литературных источников.</li> </ul>
<b>удовлетворительно</b>	<p>обучающийся демонстрирует:</p> <ul style="list-style-type: none"> <li>- наличие всех обязательных элементов доклада, соответствие содержания и плана работы теме доклада, самостоятельность в выборе и постановке проблемы.</li> </ul>

<b>неудовлетворительно</b>	обучающийся: – показал не соответствие содержания и плана работы теме доклада; полностью отсутствует анализ и раскрытие проблемы.
----------------------------	--

#### 4.2.4. Критерии оценки лабораторных работ

При выполнении практических работ обучающийся демонстрирует:

**знания:** требования основных нормативно-технических документов в области промышленной безопасности опасных производственных объектов систем газоснабжения, принцип действия и устройство технических средств и оборудования.

**умения:** применять установленные требования Правил, ГОСТ, СНиП к технологиям, техническим изделиям, оборудованию; использовать современные измерительные приборы.

**владение навыками:** выполнения работ: по мониторингу технического состояния сетей газораспределения и газопотребления, объектов СУГ; по локализации аварийных ситуаций; по ведению технической документации.

#### Критерии оценки выполнения лабораторных работ

<b>отлично</b>	обучающийся демонстрирует: – полные ответы на вопросы в соответствии с планом лабораторного занятия и показывает при этом глубокое овладение лекционным материалом, знание соответствующей литературы, делать самостоятельные обобщения и выводы, правильно выполняет лабораторные задачи.
<b>хорошо</b>	обучающийся демонстрирует: – логическое изложение материала, со ссылками на соответствующие нормативные документы, освещение вопросов завершено выводами, студент обнаружил умение выполнять лабораторные задания. Но в ответах допущены неточности, некоторые незначительные ошибки, имеет место недостаточная аргументированность при изложении материала, четко выраженное отношение студента к фактам и событиям или допущены 1-2 арифметические и 1-2 логические ошибки при лабораторных задач.
<b>удовлетворительно</b>	обучающийся демонстрирует: – овладел сутью вопросов по теме лабораторного занятия, обнаруживает знание лекционного материала, и учебной литературы, пытается делать выводы и решать задачи. Но на занятии ведет себя пассивно, отвечает только по вызову преподавателя, дает неполные ответы на вопросы, допускает грубые ошибки при освещении теоретического материала или 3-4 ошибки при выполнении лабораторных задач.
<b>неудовлетворительно</b>	обучающийся: – обнаружил несостоятельность осветить вопрос, бессистемно, с грубыми ошибками; отсутствуют понимания основной сути вопросов, обнаружено неумение выполнять лабораторные задачи.

#### 4.2.5. Критерии оценки проблемного лабораторного занятия

При выполнении проблемного занятия обучающийся демонстрирует:

**знания:** требования основных нормативно-технических документов в области промышленной безопасности опасных производственных объектов систем газоснабжения, принцип действия и устройство технических средств и оборудования.

**умения:** применять установленные требования Правил, ГОСТ, СНиП к технологиям, техническим изделиям, оборудованию; использовать современные измерительные приборы.

**владение навыками:** выполнения работ: по мониторингу технического состояния сетей газораспределения и газопотребления, объектов СУГ; по локализации аварийных ситуаций; по ведению технической документации.

#### **Критерии оценки выполнения проблемных лабораторных работ**

<b>отлично</b>	обучающийся демонстрирует: – полные ответы на вопросы преподавателя в соответствии с планом проблемного занятия, полное решение проблемных вопросов с участием в обсуждении каждого из них.
<b>хорошо</b>	обучающийся демонстрирует: – логическое изложение проблемного материала, обоснованное фактами, со ссылками на соответствующие нормативные документы и литературные источники, выполнение практических задач с частичным решением проблемных вопросов с участием в обсуждении некоторых из них.
<b>удовлетворительно</b>	обучающийся демонстрирует: – овладел сутью проблемных вопросов по данной теме, обнаруживает знание теоретического материала, и учебной литературы, выполнение практических задач без решения проблемных вопросов, без участия в обсуждении.
<b>неудовлетворительно</b>	обучающийся: – обнаружил несостоятельность осветить проблемные вопросы, бессистемно, с грубыми ошибками; отсутствуют понимания основной сути проблемных вопросов.

#### **4.2.6. Критерии оценки практического занятия**

При выполнении практического занятия обучающийся демонстрирует:

**знания:** требования основных нормативно-технических документов в области промышленной безопасности опасных производственных объектов систем газоснабжения, принцип действия и устройство технических средств и оборудования.

**умения:** применять установленные требования Правил, ГОСТ, СНиП к технологиям, техническим изделиям, оборудованию; использовать современные измерительные приборы.

**владение навыками:** выполнения работ: по мониторингу технического состояния сетей газораспределения и газопотребления, объектов СУГ; по локализации аварийных ситуаций; по ведению технической документации.

#### **Критерии оценки выполнения практических работ**

<b>отлично</b>	обучающийся демонстрирует: – полные ответы на вопросы преподавателя в соответствии с планом практического занятия, полное решение проблемных вопросов с участием в обсуждении каждого из них.
<b>хорошо</b>	обучающийся демонстрирует:

	<ul style="list-style-type: none"> <li>- логическое изложение практического материала, обоснованное фактами, со ссылками на соответствующие нормативные документы и литературные источники, выполнение практических задач с частичным решением проблемных вопросов с участием в обсуждении некоторых из них.</li> </ul>
<b>удовлетворительно</b>	<p>обучающийся демонстрирует:</p> <ul style="list-style-type: none"> <li>- овладел сутью практических вопросов по данной теме, обнаруживает знание теоретического материала, и учебной литературы, выполнение практических задач без решения вопросов, без участия в обсуждении.</li> </ul>
<b>неудовлетворительно</b>	<p>обучающийся:</p> <ul style="list-style-type: none"> <li>- обнаружил несостоятельность осветить практические вопросы, бессистемно, с грубыми ошибками; отсутствуют понимания основной сути практических вопросов.</li> </ul>

#### 4.2.7. Критерии оценки самостоятельной работы

**знания:** требования основных нормативно-технических документов в области промышленной безопасности опасных производственных объектов систем газоснабжения, принцип действия и устройство технических средств и оборудования.

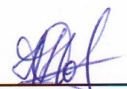
**умения:** применять установленные требования Правил, ГОСТ, СНиП к технологиям, техническим изделиям, оборудованию; использовать современные измерительные приборы.

**владение навыками:** выполнения работ: по мониторингу технического состояния сетей газораспределения и газопотребления, объектов СУГ; по локализации аварийных ситуаций; по ведению технической документации.

#### Критерии оценки выполнения самостоятельной работы

<b>отлично</b>	<p>обучающийся демонстрирует:</p> <ul style="list-style-type: none"> <li>- убедительность, аргументированность по теме, практическую значимость и теоретическую обоснованность предложений и выводов. Может дать устный ответ на заданный вопрос, отвечает на дополнительные вопросы, участвует в обсуждении других вопросов.</li> </ul>
<b>хорошо</b>	<p>обучающийся демонстрирует:</p> <ul style="list-style-type: none"> <li>- соответствие основным критериям и показывает структурную организованность, логичность, грамматическую и стилистическую выразительность. Способен дать устный ответ на вопрос по теме.</li> </ul>
<b>удовлетворительно</b>	<p>обучающийся демонстрирует:</p> <ul style="list-style-type: none"> <li>- соответствие основным критериями: актуальность содержания, высокий теоретический уровень, глубина и полнота анализа фактов, явлений, проблем, относящихся к теме; информационная насыщенность, новизна, оригинальность изложения вопросов; простота и доходчивость изложения.</li> </ul>
<b>неудовлетворительно</b>	<p>обучающийся:</p> <ul style="list-style-type: none"> <li>- обнаружил несостоятельность осветить поставленные вопросы, бессистемно, с грубыми ошибками; отсутствуют понимания основной сути вопросов заданных на самостоятельное изучение.</li> </ul>

Разработчик: доцент Поваров А.В.

  
(подпись)