

Документ подписан простой электронной подписью
Информация о владельце:

ФИО: Соловьев Дмитрий Александрович
Должность: ректор ФГБОУ ВО Вавиловский университет
Дата подписания: 30.09.2024 11:03:45
Уникальный программный ключ:
528681d78e671e56ab07701fa5ba2172965412

Приложение 1

МИНИСТЕРСТВО СЕЛЬСКОГО ХОЗЯЙСТВА РОССИЙСКОЙ ФЕДЕРАЦИИ



Федеральное государственное бюджетное образовательное учреждение
высшего образования
«Саратовский государственный аграрный университет
имени Н.И. Вавилова»

УТВЕРЖДАЮ

Заведующий кафедрой

/ Молчанов А.В./

«*А.В.*» *август* 20 *19* г.

ОЦЕНОЧНЫЕ МАТЕРИАЛЫ

Дисциплина

**АВТОМАТИЗИРОВАННЫЕ СИСТЕМЫ
УПРАВЛЕНИЯ ТЕХНОЛОГИЧЕСКИМИ
ПРОЦЕССАМИ НА ПРЕДПРИЯТИЯХ ОБ-
ЩЕСТВЕННОГО ПИТАНИЯ**

Направление подготовки

**19.03.04 Технология продукции и организация
общественного питания**

Направленность
(профиль)

**Технология и организация предприятий обще-
ственного питания**

Квалификация
выпускника

Бакалавр

Нормативный срок
обучения

4 года

Кафедра-разработчик

**Технология производства и переработки про-
дукции животноводства**

Ведущий преподаватель

Алейников А.К., доцент

Разработчик(и): Алейников А.К., доцент.

(подпись)

Саратов 2019

Содержание

- 1 Перечень компетенций с указанием этапов их формирования в процессе освоения ОПОП3
- 2 Описание показателей и критериев оценивания компетенций на различных этапах их формирования, описание шкал оценивания6
- 3 Типовые контрольные задания или иные материалы, необходимые для оценки знаний, умений, навыков и (или) опыта деятельности, характеризующих этапы формирования компетенций в процессе освоения образовательной программы.....12
- 4 Методические материалы, определяющие процедуры оценивания знаний, умений, навыков и (или) опыта деятельности, характеризующих этапы их формирования25

1. Перечень компетенций с указанием этапов их формирования в процессе освоения ОПОП

В результате изучения дисциплины «Автоматизированные системы управления технологическими процессами на предприятиях общественного питания» обучающиеся, в соответствии с ФГОС ВО по направлению подготовки 19.03.04 Технология продукции и организация общественного питания, утвержденного приказом Министерства образования и науки РФ от 12.11.2015 г. № 1332, формируют следующие компетенции, указанные в таблице 1:

Таблица 1

Формирование компетенций в процессе изучения дисциплины «Автоматизированные системы управления технологическими процессами на предприятиях общественного питания»

Компетенция		Структурные элементы компетенции (в результате освоения дисциплины обучающийся должен знать, уметь, владеть)	Этапы формирования компетенции в процессе освоения ОПОП (семестр)*	Виды занятий для формирования компетенции	Оценочные средства для оценки уровня сформированности компетенции
Код	Наименование				
1	2	3	4	5	6
ОПК-4	готовностью эксплуатировать различные виды технологического оборудования в соответствии с требованиями техники безопасности разных классов предприятий питания	знает: типовые системы автоматического управления в пищевой промышленности, методы и средства диагностики и контроля основных технологических параметров, комплекс локальных средств регулирования, определяющих нормальную и безопасную работу оборудования и технологии в целом, централизованную систему управления работой установки, оптимизирующую технологические параметры отдельных ее	7	лекции, лабораторные занятия, практические занятия	лабораторная работа/ практические занятия /самостоятельная работа.

		<p>блоков и обеспечивающую стабильную выработку продуктов заданного качества.</p> <p>умеет: работать с технической документацией на приборы и средства автоматизации с целью осуществления их правильной эксплуатации</p> <p>владеет: терминологией, определениями и положениями изучаемой дисциплины</p>			
ПК-4	<p>готовностью устанавливать и определять приоритеты в сфере производства продуктов питания, обосновывать принятие конкретного технического решения при разработке новых технологических процессов производства продукции питания; выбирать технические средства и технологии с учетом экологических последствий их применения</p>	<p>знает: основные понятия теории управления технологическими процессами статические и динамические характеристики объектов и звеньев управления, комплекс измерительных средств (приборов), фиксирующих значения важнейших параметров работы всех технологических аппаратов, основные виды систем автоматического регулирования и законы управления,</p> <p>умеет: выбирать конкретные типы приборов для технологического процесса</p> <p>владеет: мето-</p>	7	<p>лекции, лабораторные занятия, практические занятия</p>	<p>лабораторная работа/ практические занятия /самостоятельная работа.</p>

		дами выбора и настройки регуляторов			
		умеет: выбирать рациональную систему регулирования технологического процесса определять основные статические и динамические характеристики объектов			
		владеет: методами анализа систем управления технологическими процессами и их влияния на качество получаемых изделий			

Компетенция ОПК-4 – также формируется в ходе освоения дисциплин: Безопасность жизнедеятельности, Санитария и гигиена питания, Модуль. Оборудование предприятий общественного питания. Механическое, тепловое, торговое оборудование предприятий общественного питания, Основы технологии кулинарной продукции, Охрана труда на предприятиях общественного питания, Технологические потоки производств индустрии питания, Тепло-физические процессы в общественном питании, Учебная практика (технологическая), Производственная практика, Преддипломная практика, Подготовка и защита ВКР.

Компетенция ПК-4 – также формируется в ходе освоения дисциплин: Экология, Тепло- и хладотехника, Процессы и аппараты пищевых производств, Технические аспекты проектирования оборудования для производства продукции общественного питания, Научные основы разработки технологий и продукции общественного питания, Нормативное и метрологическое обеспечение услуг общественного питания, Продовольственная безопасность с основами нутрициологии, Технология продуктов функционального питания, Технологическое проектирование предприятий общественного питания, Технология продуктов детского питания, Технология кулинарной продукции для социально ориентированных групп населения, Технология и организация диетического питания, Современные системы и концепции питания, Организация кейтеринга, Технология карвинга, Кондитерское производство, Технология мучных кондитерских изделий, Технология барного сервиса, Винодельческая и алкогольная продукция стран мира, Технология кулинарной продукции различных стран, Технология блюд зарубежной кухни, Учебная практика (технологическая), Научно-исследовательская рабо-

та, Производственная практика, Преддипломная практика, Подготовка и защита ВКР, Технология и техника работы бариста

**2. Описание показателей и критериев оценивания компетенций на различных этапах их формирования, описание шкал оценивания.
Перечень оценочных материалов**

Таблица 2

№ п/п	Наименование оценочного средства	Краткая характеристика оценочного средства	Представление оценочного средства в ФОС
1	собеседование	средство контроля, организованное как специальная беседа педагогического работника с обучающимся на темы, связанные с изучаемой дисциплиной и рассчитанной на выяснение объема знаний обучающегося по определенному разделу, теме, проблеме и т.п.	вопросы по темам дисциплины: – перечень вопросов для устного опроса – задания для самостоятельной работы
2	лабораторная работа	средство, направленное на изучение практического хода тех или иных процессов, исследование явления в рамках заданной темы с применением методов, освоенных на лекциях, сопоставление полученных результатов с теоретическими концепциями, осуществление интерпретации полученных результатов, оценивание применимости полученных результатов на практике	лабораторные работы
3	тестирование	метод, который позволяет выявить уровень знаний, умений и навыков, способностей и других качеств личности, а также их соответствие определенным нормам путем анализа способов выполнения обучающимися ряда специальных заданий	банк тестовых заданий

Программа оценивания контролируемой дисциплины

Таблица 3

№ п/п	Контролируемые разделы (темы дисциплины)	Код контролируемой компетенции (или ее части)	Наименование оценочного средства
1	2	3	4
1.	Цель и задачи курса. Краткие исторические сведения. Основные понятия и определения дисциплины. Классификация САУ	ОПК-4	самостоятельная работа/ лабораторная работа
2.	Статические и динамические характеристики объектов и звеньев управления. Преобразование Лапласа. Оператор САУ. Понятие о статических и динамических характеристиках САУ. Единичный импульс. Гармонический входной сигнал. Переходная функция.	ПК-4	лабораторная работа/ самостоятельная работа/
3.	Типовые динамические звенья систем управления. Характеристика и классификация звеньев. Временные характеристики звеньев САУ (усилительное, дифференцирующее, интегрирующее, апериодическое, колебательное, запаздывания). Типовые соединения: последовательное, параллельное, встречно-параллельное. Алгебраические критерии устойчивости	ПК-4	лабораторная работа/ самостоятельная работа/
4.	Синтез системы автоматического управления. Общие сведения о синтезе САУ. Типовые регуляторы и регулировочные характеристики. Исполнительные устройства. Пневматические ИУ. Гидравлические ИУ. Электромагнитные ИУ. Электродвигательные ИУ. Регулирующие органы (РО)	ПК-4	лабораторная работа/ самостоятельная работа/
5.	Основные понятия об измерениях и измерительных устройствах.	ОПК-4, ПК-4	лабораторная работа/ самостоятельная работа/

№ п/п	Контролируемые разделы (темы дисциплины)	Код контролируемой компетенции (или ее части)	Наименование оценочного средства
1	2	3	4
	Основные метрологические понятия и термины. Физическая величина. Единицы размерности. Основные понятия об измерениях		
6.	Измерение температуры. Методы измерения температуры. Классификация приборов для измерения температуры. Термометры расширения. Манометрические термометры. Термометры сопротивления. Термоэлектрические термометры. Пирометры излучения.	ОПК-4, ПК-4	лабораторная работа/ самостоятельная работа/
7.	Измерение давления, расхода и количества. Единицы измерения и виды давления. Классификация приборов для измерения давления. Жидкостные манометры. Деформационные манометры. Единицы и методы измерения расхода и количества вещества. Расходомеры переменного перепада давления. Тахометрические расходомеры Электромагнитные расходомеры..	ОПК-4, ПК-4	самостоятельная работа/
8	Измерение уровня, плотности и вязкости. Поплавковые, гидростатические, электрические уровнемеры. Весовые, поплавковые, гидростатические, радиоизотопные плотномеры. Измерение вязкости жидкостей. Капиллярные вискозиметры.	ОПК-4, ПК-4	самостоятельная работа/
9.	Проектирование изображений средств автоматизации на функциональных схемах. Этапы проектирования. Функциональная схема авто-	ОПК-4, ПК-4	самостоятельная работа/.

№ п/п	Контролируемые разделы (темы дисциплины)	Код контролируемой компетенции (или ее части)	Наименование оценочного средства
1	2	3	4
	матизации (ФСА). Буквенные обозначения приборов. Размещение приборов на ФСА. Примеры ФСА.		

Описание показателей и критериев оценивания компетенций по дисциплине «Автоматизированные системы управления технологическими процессами на предприятиях общественного питания» на различных этапах их формирования, описание шкал оценивания

Таблица 4

Код компетенции, этапы освоения компетенции	Индикаторы достижения компетенций	Показатели и критерии оценивания результатов обучения			
		ниже порогового уровня (неудовлетворительно)	пороговый уровень (удовлетворительно)	продвинутый уровень (хорошо)	высокий уровень (отлично)
1	2	3	4	5	6
ОПК-4, 7 семестр	знает: типовые системы автоматического управления в пищевой промышленности, методы и средства диагностики и контроля основных технологических параметров, комплекс локальных средств регулирования, определяющих нормальную и безопасную работу оборудования и технологии в целом, централизованную систему управления	обучающийся не знает значительной части программного материала, плохо ориентируется в материале (типовые системы автоматического управления, методы и средства диагностики и контроля основных технологических параметров), не знает практику применения материала, допускает существенные ошибки	обучающийся демонстрирует знания только основного материала, но не знает деталей, допускает неточности, допускает неточности в формулировках, нарушает логическую последовательность в изложении программного материала	обучающийся демонстрирует знание материала, не допускает существенных неточностей	обучающийся демонстрирует знание материала (типовые системы автоматического управления, методы и средства диагностики и контроля основных технологических параметров), практики применения материала, исчерпывающе и последовательно, четко и логично излагает материал, хорошо ориентируется в материале, не за-

	работой установки, оптимизирующую технологические параметры отдельных ее блоков и обеспечивающую стабильную выработку продуктов заданного качества.				трудняется с ответом при видоизменении заданий
	умеет: работать с технической документацией на приборы и средства автоматизации с целью осуществления их правильной эксплуатации	не умеет использовать методы и приемы (работать с технической документацией на приборы и средства автоматизации с целью осуществления их правильной эксплуатации), допускает существенные ошибки, неуверенно, с большими затруднениями выполняет самостоятельную работу, большинство заданий, предусмотренных программой дисциплины, не выполнено	в целом успешное, но не системное умение работать с технической документацией на приборы и средства автоматизации, используя современные методы и показатели оценки технических средств автоматизации	в целом успешное, но содержащее отдельные пробелы, умение связанные с конкретным применением средства автоматизации, используя современные методы и показатели такой оценки	сформированное умение (работать с технической документацией на приборы и средства автоматизации с целью осуществления их правильной эксплуатации), используя современные методы и показатели такой оценки
ОПК-4, 7 семестр	владеет навыками: терминологией, определениями и положениями изучаемой дисциплины	обучающийся не владеет терминологией, определениями и положениями изучаемой дисциплины, допускает существенные ошибки	в целом успешное, но не системное владение основными понятиями и определениями теории автоматиче-	в целом успешное, но содержащее отдельные пробелы или сопровождающиеся отдельными ошибками	успешное и системное владение навыками чтения и оценки данных / результатов / документов / све-

		ки, с большими затруднениями выполняет самостоятельную работу, большинство предусмотренных программой дисциплины не выполнено	ского управления	владение навыками чтения и оценки данных / результатов / документов / сведений / информации (методы упрощения структурных схем соединения звеньев)	дений / информации (владеет терминологией, определениями и положениями теории автоматического управления)
ПК-4, 7 семестр	знает: основные понятия теории управления технологическими процессами статические и динамические характеристики объектов и звеньев управления, комплекс измерительных средств (приборов), фиксирующих значения важнейших параметров работы всех технологических аппаратов, основные виды систем автоматического регулирования и законы управления	обучающийся не знает значительной части программного материала, плохо ориентируется в материале (основные понятия теории управления технологическими процессами статические и динамические характеристики объектов и звеньев управления, комплекс измерительных средств, основные виды систем автоматического регулирования и законы управления), не знает практику применения материала, допускает существенные ошибки	обучающийся демонстрирует знания только основного материала, но не знает деталей, допускает неточности, допускает неточности в формулировках, нарушает логическую последовательность в изложении программного материала	обучающийся демонстрирует знание материала, не допускает существенных неточностей	обучающийся демонстрирует знание материала (основные понятия теории управления технологическими процессами статические и динамические характеристики объектов и звеньев управления, комплекс измерительных средств, основные виды систем автоматического регулирования и законы управления), практики применения материала, исчерпывающе и последовательно, четко и логично излагает мате-

					риал, хорошо ориентируется в материале, не затрудняется с ответом при видоизменении заданий
	умеет: выбирать конкретные типы приборов для технологического процесса	не умеет использовать методы и приемы выбора конкретных типов приборов для технологического процесса	в целом успешное, но не системное умение работать с технической документацией на приборы и средства автоматизации с целью их выбора	в целом успешное, но содержащие отдельные пробелы, умение связанные с конкретным применением средства автоматизации	сформированное умение выбирать конкретные типы приборов для технологического процесса
	владеет навыками: методами выбора и настройки регуляторов	обучающийся не владеет методами выбора и настройки регуляторов, допускает существенные ошибки, с большими затруднениями выполняет самостоятельную работу, большинство предусмотренных программой дисциплины не выполнено	в целом успешное, но не системное владение методами выбора и настройки регуляторов	в целом успешное, но содержащее отдельные пробелы или сопровождающееся отдельными ошибками владения навыками выбора и настройки регуляторов	успешное и системное владение методами выбора и настройки регуляторов

3. Типовые контрольные задания или иные материалы, необходимые для оценки знаний, умений, навыков и (или) опыта деятельности, характеризующих этапы формирования компетенций в процессе освоения образовательной программы

3.1. Входной контроль

Примерный перечень вопросов

1. Понятие абсолютной погрешности измерений
2. Понятие относительной погрешности измерений
3. Что такое класс точности измерительного прибора

4. Назовите известные Вам приборы для измерения температуры и в каких единицах она измеряется
5. Что такое термоэлектрический эффект.
6. С помощью каких приборов измеряется электрическое напряжение и электрическое сопротивление
7. Как называются приборы для измерения давления, какие из них Вы знаете. Единицы измерения давления.
8. В каких единицах измеряется расход вещества и его количество.
9. Что такое пьезоэффект.
10. На каком принципе действия основана работа психрометра
11. Поясните весовой принцип измерения влажности.
12. Понятие абсолютной, относительной влажности, влагосодержания.
13. По какой формуле можно определить давление столба жидкости
14. Приведите формулу Пуазейля. В каких единицах измеряется вязкость.
15. Опишите работу рН-метра.
16. Какими методами можно получать математические модели технологических процессов.
17. Понятие преобразования Лапласа для дифференциальных уравнений.
18. Напишите закон Ома для участка электрической цепи и для полной цепи.
19. Первый закон Кирхгофа.
20. Второй закон Кирхгофа.
21. Дайте определение коэффициента усиления усилителя.
22. По какой зависимости изменяется электрическое сопротивление проводника от температуры.
23. Интеграл непрерывной функции и его геометрический смысл.

3.2. Тестовые задания

По дисциплине «Автоматизированные системы управления технологическими процессами на предприятиях общественного питания» предусмотрено проведение следующих видов тестирования: письменное, компьютерное.

Письменное (компьютерное) тестирование.

Тестирование рассматривается как рубежный контроль успеваемости и проводится после изучения определенного раздела дисциплины в письменном виде или с помощью компьютерного тестирования.

Пример одного из тестовых заданий:

Задание {{2}} Основные понятия ТАУ $KT=$; $MT=$;

I:

S: Параметры объекта, которые подлежат стабилизации или изменению по заранее заданному закону называются

+:регулируемыми параметрами

-:регулирующими воздействиями

-:возмущающими воздействиями

-: задающими воздействиями

-: регулируемыми параметрами

Задание {{5}} Классификация САР КТ=; МТ=;

I:

S: Автоматический регулятор в котором для перемещения регулирующего органа используется энергия регулируемой среды или чувствительного элемента называется регулятором

+:прямого действия

-:непрямого действия

-:позиционным

-:непрерывным

-:программным

Задание {{8}} Классификация САР КТ=; МТ=;

I:

S: Если на вход регулятора подается одновременно ошибка регулирования и возмущающее воздействие, то в АСР осуществляется принцип регулирования

-:по отклонению

-:по возмущению

+:комбинированный

-:непрерывный

-:позиционный

Задание {{17}} Звенья КТ=; МТ=;

I:

S: Звено, передаточная функция которого

$$W(p) = \frac{k}{T^2 p^2 + 2T\xi p + 1}, \quad 0 < \xi < 1,$$

называется

-:усилительным

-:дифференцирующим

-:интегрирующим

-:апериодическим

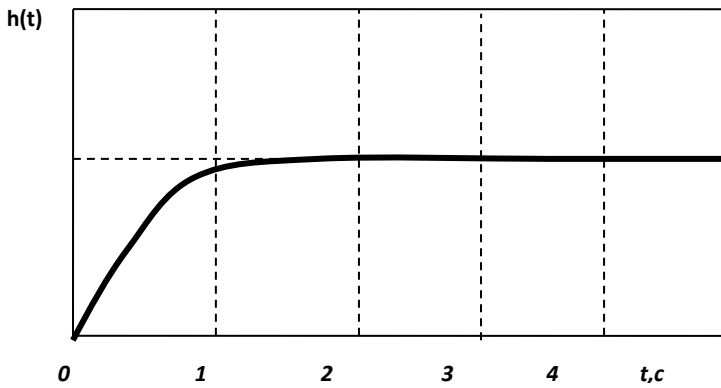
+:колебательным

-:запаздывания

Задание {{25}} Звенья КТ=; МТ=;

I:

S: Звено, переходная функция которого имеет вид



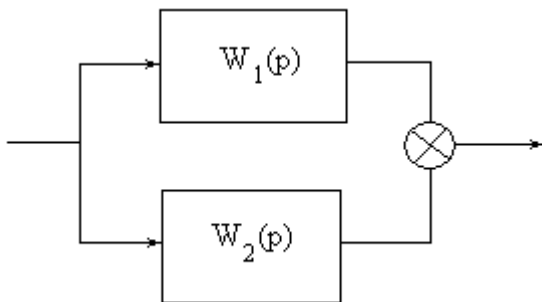
называется

- :усилительным
- :интегрирующим
- +:апериодическим
- :колебательным
- :запаздывания

Задание {{32}} ПФ САР **КТ=;** **МТ=;**

I:

S: Найти эквивалентную передаточную $W_3(P)$ для следующего



-: $W_3(p) = W_1(p) - W_2(p)$

+: $W_3(p) = W_1(p) + W_2(p)$

$$W_3(p) = \frac{W_1(p)}{1 + W_2(p)}$$

-:

$$W_3(p) = \frac{W_1(p)}{1 - W_1(p) \cdot W_2(p)}$$

-:

$$W_3(p) = \frac{W_1(p) + W_2(p)}{W_1(p)}$$

-:

Задание{{45}} Метрология **КТ=;** **МТ=;**

I:

S: Косвенные измерения это:

- +:измерения, результат которых получают на основании опытных данных измерения некоторых величин, функционально связанных с искомой

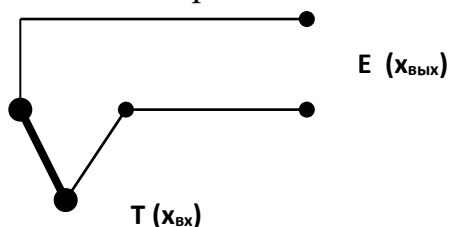
-:измерения, результат которых может быть получен путем непосредственного сравнения объекта измерения с мерой

-:измерения, результат которых выводится из результата измерения нескольких групп измерений ряда других величин, функциональная связь которых с искомой величиной выражается неявной функцией

Задание {{74}} Термометры КТ=; МТ=;

I:

S: Назовите представленный на рисунке датчик температуры:



-:жидкостной

-:биметаллический

-:дилатометрический

-:манометрический

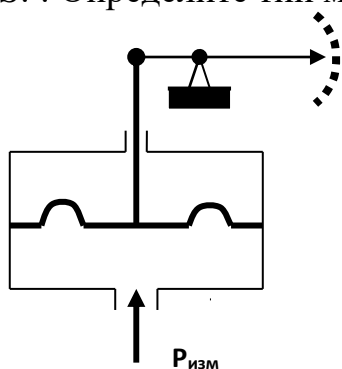
+:термоэлектрический

-:термометр сопротивления

Задание {{79}} Давление КТ=; МТ=;

I:

S: : Определите тип манометра, изображенного на рисунке:



-: жидкостной U-образные

-: трубчато-пружинный

+: мембранный

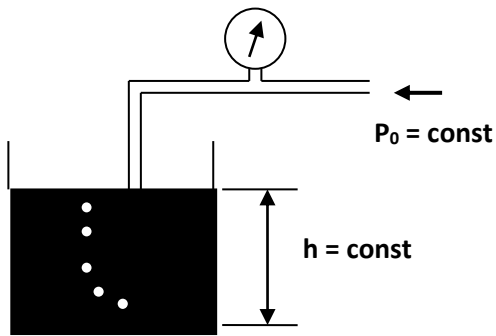
-: сильфонный

-: электрический

Задание {{106}} Плотность КТ=; МТ=;

I:

S: Для измерения какой физической величины предназначено данное устройство?

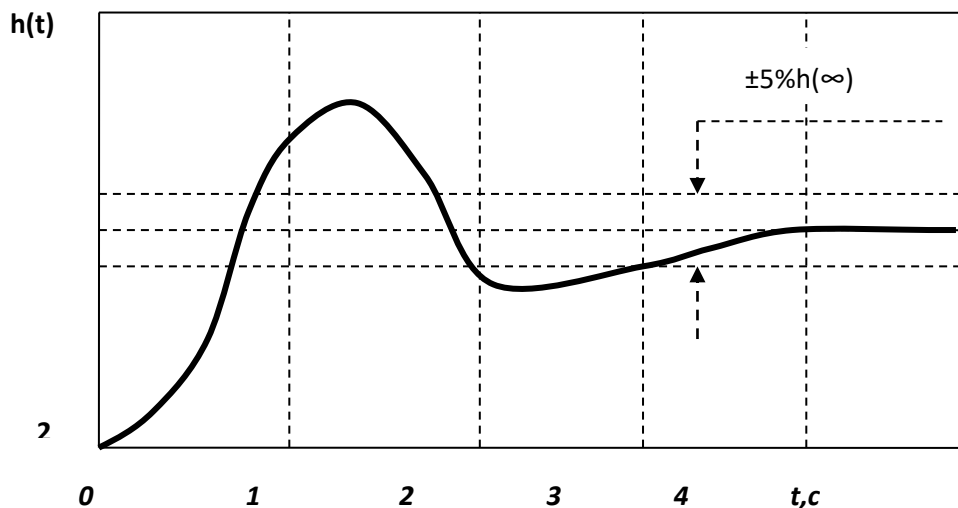


- : расхода жидкости
- : динамического давления
- : избыточного давления
- : уровня жидкости
- +: плотности жидкости

Задание {{120}} Качество $KT=$; $MT=$;

I:

S: Определите время регулирования, ### с



- +:3
- +:3.0
- +:3,0

Задание {{126}} Качество $KT=$; $MT=$;

I:

S: Каким свойством характеризуется способность объекта управления накапливать вещество или энергию

- +: емкостью
- : временем запаздывания
- : коэффициентом передачи
- : коэффициентом затухания
- : жесткостью

Задание {{131}} Регуляторы $KT=$; $MT=$;

I:

S: Регулятор, закон управления которого имеет вид: $u(t) = k_1 \varepsilon(t)$, $\varepsilon(t) = g(t) - y(t)$,

называется

+:П -регулятором

-:ПИ –регулятором

-:ПД –регулятором

-:ПИД –регулятором

-:Д –регулятором

-:И -регулятором

Задание {{134}} Позиционные регуляторы КТ=; МТ=;

I:

S: При увеличении зоны нечувствительности двухпозиционного регулятора качество регулирования

+:ухудшается

-:улучшается

-:остаётся прежним

-:амплитуда колебаний уменьшается

Задание {{140}} Этапы проектирования КТ=; МТ=;

I:

S:На каком из этапов проектирования осуществляется разработка принципиальных электрических (электрокинематических, кинематических) схем отдельных блоков?

-:Разработка и обоснование ТЗ

-:Разработка технического предложения

-:Разработка эскизного проекта

+:Техническое проектирование

-:Конструкторское проектирование

-:Технологическое проектирование и создание опытного образца.

-:Экспериментальное исследование опытного образца

3.3. Лабораторная работа

- тематика лабораторных работ устанавливается в соответствии с рабочей программой;

- лабораторная работа выполняется студентом или группой студентов на экспериментальном стенде.

Перечень тем лабораторных работ

- Изучение промышленных приборов для измерения и регулирования технологических параметров
- Экспериментальное определение динамических свойств объекта регулирования
- Исследование процесса двухпозиционного регулирования
- Измерение температуры с помощью термометров сопротивления и мостовых измерительных схем

- Измерение влажности с помощью МПР51

Лабораторные работы выполняются в соответствии с Методическими указаниями по выполнению лабораторных работ по дисциплине «Автоматизированные системы управления технологическими процессами на предприятиях общественного питания».

3.4 Рубежный контроль

Вопросы рубежного контроля № 1

Вопросы, рассматриваемые на аудиторных занятиях

1. Структурная схема и принцип действия автоматической системы регулирования по отклонению.
2. Структурная схема и принцип действия автоматической системы регулирования по возмущению.
3. Понятие стабилизирующей, программной, следящей АСР.
4. Математическое описание АСР и их элементов.
5. Методы получения математических моделей статики и динамики.
6. Динамические характеристики линейных элементов, преобразование Лапласа.
7. Понятие передаточной функции и переходной характеристики.
8. Способы соединения элементов АСР (последовательное, параллельное согласное, параллельное встречное)
9. Типовые звенья АСР и их характеристики (усилительное, запаздывания)
10. Типовые звенья АСР и их характеристики (интегрирующее, дифференцирующее).
11. Типовые звенья АСР и их характеристики (апериодическое первого порядка).
12. Типовые звенья АСР и их характеристики (апериодическое второго порядка).
13. Понятие об устойчивости АСР. Критерии устойчивости.
14. Качество переходных процессов в АСР и его критерии.

Вопросы для самостоятельного изучения

1. Применение микропроцессорных устройств в автоматизированной технике измерений.
2. Структурная схема и принцип действия автоматической системы регулирования построенной по комбинированному принципу.
3. Типовые звенья АСР и их характеристики (усилительное, запаздывания).
4. Понятие о статических, астатических и неустойчивых объектах и их свойства (емкость, самовыравнивание, постоянная времени, время разгона, коэффициент усиления).

Вопросы рубежного контроля № 2

Вопросы, рассматриваемые на аудиторных занятиях

1. Основные понятия и определения теории управления.
2. Государственная система приборов (ГСП).
3. Средства измерений и их основные элементы. Структура измерительных систем для прямых измерений.
4. Автоматические регуляторы (основные сведения).
5. Двухпозиционные регуляторы.
6. Типовые законы регулирования - пропорциональный (П-регулятор).
7. Типовые законы регулирования - интегральный (И-регулятор)
8. Типовые законы регулирования - пропорционально-интегральный (ПИ-регулятор).
9. Типовые законы регулирования - пропорционально-интегрально-дифференциальный (ПИД-регулятор).
10. Регуляторы прямого действия.
11. Исполнительные устройства (исполнительные механизмы и регулирующие органы).

Вопросы для самостоятельного изучения

1. Погрешности измерений и измерительных приборов.
2. Типовые законы регулирования - пропорционально-дифференциальный (ПД-регулятор)
3. Выбор закона регулирования и приближенные методы расчета параметров настройки регуляторов.
4. Основные понятия метрологии. Виды и методы измерений

Вопросы рубежного контроля № 3

Вопросы, рассматриваемые на аудиторных занятиях

1. Термоэлектрические термометры. Милливольтметры. Потенциометры.
2. Термометры сопротивления.
3. Деформационные манометры (мембранные, сильфонные, трубчатопружинные).
4. Электрические манометры (сопротивления, мембранноемкостные, пьезоэлектрические).
5. Приборы для измерения расхода и количества вещества (общие сведения). Счетчики.
6. Расходомеры переменного перепада давления.
7. Расходомеры динамического давления. Расходомеры постоянного перепада давления.
8. Расходомеры переменного уровня. Электромагнитные расходомеры.
9. Приборы для измерения уровня (поплавковые, гидростатические, мерные стекла).
10. Электрические уровнемеры.
11. Влагомеры (общие сведения, психрометры, весовые, кондуктометрические, потенциометрические, оптические).
12. Приборы для измерения плотности

- 13.Классификация АСУ ТП. Понятие о распределенных АСУ ТП
- 14.Проектирование схем автоматизации
- 15.Стадии проектирования систем автоматизации
- 16.Структурные и функциональные схемы автоматизации
- 17.Изображение приборов и средств автоматизации по ГОСТ 21.404-85
- 18.Автоматизация проектирования систем управления
- 19.Пример схемы автоматизации типового ТП отрасли.

Вопросы для самостоятельного изучения

1. Газоанализаторы.
2. Анализаторы состава жидкостей (кондуктометрические, потенциометрические, оптические).
3. Микропроцессорные средства обработки информации и управления для АСУ ТП. Управляющие ЭВМ
4. Манометрические термометры. Термометры расширения.
5. Жидкостные манометры (одно-, двухтрубные, поплавковые).
6. Вискозиметры.
7. Способы и методика построения графических условных обозначений
8. Понятие об автоматизированных системах управления технологическими процессами (АСУ ТП)

3.5 Промежуточная аттестация

Контроль за освоением дисциплины «Автоматизированные системы управления технологическими процессами на предприятиях общественного питания» и оценка знаний, обучающихся на экзамене производится в соответствии с Положением о текущем контроле успеваемости и промежуточной аттестации обучающихся по образовательным программам высшего образования, утвержденном решением ученого совета ФГБОУ ВПО «Саратовский ГАУ» от 18.06.2014, протокол №7.

- вид промежуточной аттестации в соответствии с учебным планом по направлению подготовки 19.03.04 «Технология продукции и организация общественного питания» - экзамен;

- цель проведения промежуточной аттестации (экзамена)-оценка результатов усвоения полученных студентом знаний по дисциплине «Автоматизированные системы управления технологическими процессами на предприятиях общественного питания»;

Вопросы, выносимые на экзамен

1. Основные понятия и определения теории управления.
2. Государственная система приборов (ГСП).
3. Основные понятия метрологии. Виды и методы измерений.

4. Средства измерений и их основные элементы. Структура измерительных систем для прямых измерений.
5. Погрешности измерений и измерительных приборов.
6. Манометрические термометры. Термометры расширения.
7. Термоэлектрические термометры. Милливольтметры. Потенциометры.
8. Термометры сопротивления.
9. Жидкостные манометры (одно-, двухтрубные, поплавковые).
10. Деформационные манометры (мембранные, сильфонные, трубчато-пружинные).
11. Электрические манометры (сопротивления, мембранноёмкостные, пьезоэлектрические).
12. Приборы для измерения расхода и количества вещества (общие сведения). Счетчики.
13. Расходомеры переменного перепада давления.
14. Расходомеры динамического давления. Расходомеры постоянного перепада давления.
15. Расходомеры переменного уровня. Электромагнитные расходомеры.
16. Приборы для измерения уровня (поплавковые, гидростатические, мерные стекла).
17. Электрические уровнемеры.
18. Газоанализаторы.
19. Влагомеры (общие сведения, психрометры, весовые, кондуктометрические, потенциометрические, оптические).
20. Анализаторы состава жидкостей (кондуктометрические, потенциометрические, оптические).
21. Вискозиметры.
22. Приборы для измерения плотности.
23. Применение микропроцессорных устройств в автоматизированной технике измерений.
24. Структурная схема и принцип действия автоматической системы регулирования по отклонению.

25. Структурная схема и принцип действия автоматической системы регулирования по возмущению.
26. Структурная схема и принцип действия автоматической системы регулирования построенной по комбинированному принципу.
27. Понятие стабилизирующей, программной, следящей АСР.
28. Математическое описание АСР и их элементов.
29. Методы получения математических моделей статики и динамики.
30. Динамические характеристики линейных элементов, преобразование Лапласа.
31. Понятие передаточной функции и переходной характеристики.
32. Способы соединения элементов АСР (последовательное, параллельное согласное, параллельное встречное)
33. Типовые звенья АСР и их характеристики (усилительное, запаздывания)
34. Типовые звенья АСР и их характеристики (интегрирующее, дифференцирующее).
35. Типовые звенья АСР и их характеристики (апериодическое первого порядка).
36. Типовые звенья АСР и их характеристики (усилительное, запаздывания)
37. Типовые звенья АСР и их характеристики (апериодическое второго порядка).
38. Понятие о статических, астатических и неустойчивых объектах и их свойства (емкость, самовыравнивание, постоянная времени, время разгона, коэффициент усиления).
39. Автоматические регуляторы (основные сведения).
40. Двухпозиционные регуляторы.
41. Типовые законы регулирования - пропорциональный (П-регулятор)
42. Типовые законы регулирования - интегральный (И-регулятор)
43. Типовые законы регулирования - пропорционально-интегральный (ПИ-регулятор)
44. Типовые законы регулирования - пропорционально-дифференциальный (ПД-регулятор)
45. Типовые законы регулирования - пропорционально-интегрально-дифференциальный (ПИД-регулятор)
46. Понятие об устойчивости АСР. Критерии устойчивости.

47. Качество переходных процессов в АСР и его критерии.
48. Выбор закона регулирования и приближенные методы расчета параметров настройки регуляторов.
49. Регуляторы прямого действия.
50. Исполнительные устройства (исполнительные механизмы и регулирующие органы).
51. Понятие об автоматизированных системах управления технологическими процессами (АСУ ТП)
52. Классификация АСУ ТП. Понятие о распределенных АСУ ТП
53. Микропроцессорные средства обработки информации и управления для АСУ ТП. Управляющие ЭВМ
54. Проектирование схем автоматизации
55. Стадии проектирования систем автоматизации
56. Структурные и функциональные схемы автоматизации
57. Изображение приборов и средств автоматизации по ГОСТ 21.404-85
58. Способы и методика построения графических условных обозначений
59. Автоматизация проектирования систем управления
60. Пример схемы автоматизации типового ТП отрасли.

Образец экзаменационного билета

МИНИСТЕРСТВО СЕЛЬСКОГО ХОЗЯЙСТВА РОССИЙСКОЙ ФЕДЕРАЦИИ

Федеральное государственное бюджетное образовательное учреждение высшего образования

«Саратовский государственный аграрный университет

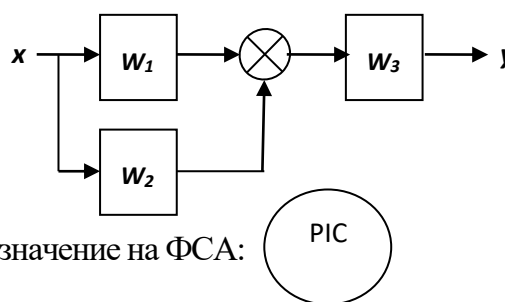
имени Н.И. Вавилова»

Кафедра «Технологии производства и переработки продукции животноводства»

Дисциплина «Автоматизированные системы управления технологическими процессами на предприятиях общественного питания»

ЭКЗАМЕНАЦИОННЫЙ БИЛЕТ №2

1. Приборы для измерения расхода и количества вещества (общие сведения). Счетчики.
2. Динамические характеристики линейных элементов, преобразование Лапласа.
3. Найти общую передаточную функцию для схемы:



Зав. кафедрой

Одобрено на заседании кафедры протокол № ___ от ___ _____ 201_ года

4. Методические материалы, определяющие процедуры оценивания знаний, умений, навыков и (или) опыта деятельности, характеризующих этапы формирования компетенций

4.1 Процедуры оценивания знаний, умений, навыков и (или) опыта деятельности

Контроль результатов обучения студентов, этапов и уровня формирования компетенций по дисциплине «Автоматизированные системы управления технологическими процессами на предприятиях общественного питания» осуществляется через проведение входного, текущего, рубежных, выходного контролей и контроля самостоятельной работы

Формы текущего, промежуточного и итогового контроля, порядок начисления баллов и фонды контрольных заданий для текущего контроля разрабатывают-

ся кафедрой исходя из специфики дисциплины, и утверждаются на заседании кафедры.

4.2 Критерии оценки знаний, умений, навыков и (или) опыта деятельности, характеризующих этапы формирования компетенций в процессе освоения образовательной программы

Описание шкалы оценивания достижения компетенций по дисциплине приведено в таблице 5.

Таблица 5

Уровень освоения компетенции	Отметка по пятибалльной системе (промежуточная аттестация)*			Описание
высокий	«отлично»	«зачтено»	«зачтено (отлично)»	Обучающийся обнаружил всестороннее, систематическое и глубокое знание учебного материала, умеет свободно выполнять задания, предусмотренные программой, усвоил основную литературу и знаком с дополнительной литературой, рекомендованной программой. Как правило, обучающийся проявляет творческие способности в понимании, изложении и использовании материала
базовый	«хорошо»	«зачтено»	«зачтено (хорошо)»	Обучающийся обнаружил полное знание учебного материала, успешно выполняет предусмотренные в программе задания, усвоил основную литературу, рекомендованную в программе
пороговый	«удовлетворительно»	«зачтено»	«зачтено (удовлетворительно)»	Обучающийся обнаружил знания основного учебного материала в объеме, необходимом для дальнейшей учебы и предстоящей работы по профессии, справляется с выполнением практических заданий, предусмотренных программой, знаком с основной литературой, рекомендованной программой, допустил погрешности в ответе на экзамене и при выполнении экзаменационных заданий, но обладает необходимыми знаниями

Уровень освоения компетенции	Отметка по пятибалльной системе (промежуточная аттестация)*			Описание
				ми для их устранения под руководством преподавателя
–	«неудовлетворительно»	«не зачтено»	«не зачтено (неудовлетворительно)»	Обучающийся обнаружил пробелы в знаниях основного учебного материала, допустил принципиальные ошибки в выполнении предусмотренных программой практических заданий, не может продолжить обучение или приступить к профессиональной деятельности по окончании образовательной организации без дополнительных занятий

4.2.1. Критерии оценки устного ответа при промежуточной аттестации

При ответе на вопрос обучающийся демонстрирует:

знания: типовые системы автоматического управления в пищевой промышленности, методы и средства диагностики и контроля основных технологических параметров, комплекс локальных средств регулирования, определяющих нормальную и безопасную работу оборудования и технологии в целом, централизованную систему управления работой установки, оптимизирующую технологические параметры отдельных ее блоков и обеспечивающую стабильную выработку продуктов заданного качества;

основные понятия теории управления технологическими процессами статические и динамические характеристики объектов и звеньев управления, комплекс измерительных средств (приборов), фиксирующих значения важнейших параметров работы всех технологических аппаратов, основные виды систем автоматического регулирования и законы управления;

тенденции и проблемы автоматизации технологических процессов при производстве продуктов питания животного происхождения.

умения: работать с технической документацией на приборы и средства автоматизации с целью осуществления их правильной эксплуатации;

выбирать конкретные типы приборов для технологического процесса;

выбирать рациональную систему регулирования технологического процесса определять основные статические и динамические характеристики объектов.

владение навыками: терминологией, определениями и положениями изучаемой дисциплины;

методами выбора и настройки регуляторов;

методами анализа систем управления технологическими процессами и их влияния на качество получаемых изделий.

Критерии оценки**

<p>отлично</p>	<p>обучающийся демонстрирует:</p> <ul style="list-style-type: none"> - знание материала (типовые системы автоматического управления, методы и средства диагностики и контроля основных технологических параметров, основные понятия теории управления технологическими процессами статические и динамические характеристики объектов и звеньев управления, комплекс измерительных средств, основные виды систем автоматического регулирования и законы управления,), практики применения материала, исчерпывающе и последовательно, четко и логично излагает материал, хорошо ориентируется в материале, не затрудняется с ответом при видоизменении заданий; - умение работать с технической документацией на приборы и средства автоматизации с целью осуществления их правильной эксплуатации, выбирать конкретные типы приборов для технологического процесса, выбирать рациональную систему регулирования технологического процесса определять основные статические и динамические характеристики объектов, используя современные методы и показатели такой оценки; - успешное и системное владение терминологией, определениями и положениями теории автоматического управления, методами выбора и настройки регуляторов.
<p>хорошо</p>	<p>обучающийся демонстрирует:</p> <ul style="list-style-type: none"> - знание материала, не допускает существенных неточностей; - в целом успешное, но содержащее отдельные пробелы, умение работать с технической документацией на приборы и средства автоматизации, используя современные методы и показатели оценки технических средств автоматизации, умение связанные с конкретным применением средства автоматизации, используя современные методы и показатели такой оценки; - в целом успешное, но содержащее отдельные пробелы или сопровождающееся отдельными ошибками владения навыками выбора и настройки регуляторов, методами анализа систем управления технологическими процессами и их влияния на качество получаемых изделий.
<p>удовлетворительно</p>	<p>обучающийся демонстрирует:</p> <ul style="list-style-type: none"> - знания только основного материала, но не знает деталей, допускает неточности, допускает неточности в формулировках, нарушает логическую последовательность в изложении программного материала; - в целом успешное, но не системное умение работать с технической документацией на приборы и средства автоматизации, используя современные методы и показатели оценки технических средств автоматизации, используя современные методы и показатели оценки; - в целом успешное, но не системное владение основными понятиями и определениями теории автоматического управления методами выбора и настройки регуляторов.

неудовлетворительно	<p>обучающийся:</p> <ul style="list-style-type: none"> - не знает значительной части программного материала, плохо ориентируется в материале типовые системы автоматического управления, методы и средства диагностики и контроля основных технологических параметров, основные понятия теории управления технологическими процессами статические и динамические характеристики объектов и звеньев управления, комплекс измерительных средств, основные виды систем автоматического регулирования и законы управления, не знает практику применения материала, допускает существенные ошибки; - не умеет работать с технической документацией на приборы и средства автоматизации с целью осуществления их правильной эксплуатации, выбирать конкретные типы приборов для технологического процесса, выбирать рациональную систему регулирования технологического процесса определять основные статические и динамические характеристики объектов, используя современные методы и показатели такой оценки, допускает существенные ошибки, неуверенно, с большими затруднениями выполняет самостоятельную работу, большинство заданий, предусмотренных программой дисциплины, не выполнено; - обучающийся не владеет терминологией, определениями и положениями теории автоматического управления, методами выбора и настройки регуляторов, допускает существенные ошибки, с большими затруднениями выполняет самостоятельную работу, большинство предусмотренных программой дисциплины не выполнено
----------------------------	--

4.2.2. Критерии оценки выполнения тестовых заданий

При выполнении контрольных (самостоятельных) работ обучающийся демонстрирует:

знания: типовые системы автоматического управления в пищевой промышленности, методы и средства диагностики и контроля основных технологических параметров, комплекс локальных средств регулирования, определяющих нормальную и безопасную работу оборудования и технологии в целом, централизованную систему управления работой установки, оптимизирующую технологические параметры отдельных ее блоков и обеспечивающую стабильную выработку продуктов заданного качества

основные понятия теории управления технологическими процессами статические и динамические характеристики объектов и звеньев управления, комплекс измерительных средств (приборов), фиксирующих значения важнейших параметров работы всех технологических аппаратов, основные виды систем автоматического регулирования и законы управления

Критерии оценки выполнения тестовых заданий

отлично	<p>обучающийся демонстрирует:</p> <ul style="list-style-type: none"> - знание материала (типовые системы автоматического управления, методы и средства диагностики и контроля основных технологи-
----------------	--

	ческих параметров), практики применения материала, исчерпывающе и последовательно, четко и логично излагает материал, хорошо ориентируется в материале, не затрудняется с ответом при видоизменении заданий, основные понятия теории управления технологическими процессами статические и динамические характеристики объектов и звеньев управления, комплекс измерительных средств, основные виды систем автоматического регулирования и законы управления, практики применения материала, исчерпывающе и последовательно, четко и логично излагает материал, хорошо ориентируется в материале, не затрудняется с ответом при видоизменении заданий;
хорошо	обучающийся демонстрирует: - знание материала, не допускает существенных неточностей
удовлетворительно	обучающийся демонстрирует: - знания только основного материала, но не знает деталей, допускает неточности, допускает неточности в формулировках, нарушает логическую последовательность в изложении программного материала
неудовлетворительно	обучающийся: - не знает значительной части программного материала, плохо ориентируется в материале (типовые системы автоматического управления, методы и средства диагностики и контроля основных технологических параметров), не знает практику применения материала, допускает существенные ошибки - не знает основные понятия теории управления технологическими процессами статические и динамические характеристики объектов и звеньев управления, комплекс измерительных средств, основные виды систем автоматического регулирования и законы управления, не знает практику применения материала, допускает существенные ошибки.

4.2.3. Критерии оценки лабораторных работ

При выполнении лабораторных работ обучающийся демонстрирует:

знания: типовые системы автоматического управления в пищевой промышленности, методы и средства диагностики и контроля основных технологических параметров, комплекс локальных средств регулирования, определяющих нормальную и безопасную работу оборудования и технологии в целом, централизованную систему управления работой установки, оптимизирующую технологические параметры отдельных ее блоков и обеспечивающую стабильную выработку продуктов заданного качества, основные понятия теории управления технологическими процессами статические и динамические характеристики объектов и звеньев управления, комплекс измерительных средств (приборов), фиксирующих значения важнейших параметров работы всех технологических аппаратов, основные виды систем автоматического регулирования и законы управления

умения: работать с технической документацией на приборы и средства автоматизации с целью осуществления их правильной эксплуатации


владение навыками: анализа систем управления технологическими процессами

Критерии оценки выполнения лабораторных работ

<p>отлично</p>	<p>обучающийся демонстрирует:</p> <ul style="list-style-type: none"> - знание материала (типовые системы автоматического управления, методы и средства диагностики и контроля основных технологических параметров, основные понятия теории управления технологическими процессами статические и динамические характеристики объектов и звеньев управления, комплекс измерительных средств, основные виды систем автоматического регулирования и законы управления,), исчерпывающе, последовательно четко и логично излагает материал, хорошо ориентируется в материале, не затрудняется с ответом при видоизменении заданий; - умение работать с технической документацией на приборы и средства автоматизации с целью осуществления их правильной эксплуатации, определять основные статические и динамические характеристики объектов, используя современные методы и показатели такой оценки; - успешное и системное владение терминологией, определениями и положениями теории автоматического управления, методами выбора и настройки регуляторов
<p>хорошо</p>	<p>обучающийся демонстрирует:</p> <ul style="list-style-type: none"> - знание материала, не допускает существенных неточностей - в целом успешное, но содержащее отдельные пробелы, умение работать с технической документацией на приборы и средства автоматизации, используя современные методы и показатели оценки технических средств автоматизации, умение связанные с конкретным применением средства автоматизации, используя современные методы и показатели такой оценки; - в целом успешное, но содержащее отдельные пробелы или сопровождающееся отдельными ошибками владения навыками выбора и настройки регуляторов, методами анализа систем управления технологическими процессами и их влияния на качество получаемых изделий
<p>удовлетворительно</p>	<p>обучающийся демонстрирует:</p> <ul style="list-style-type: none"> - знания только основного материала, но не знает деталей, допускает неточности, допускает неточности в формулировках, нарушает логическую последовательность в изложении программного материала; - в целом успешное, но не системное умение работать с технической документацией на приборы и средства автоматизации, используя современные методы и показатели оценки технических средств автоматизации, используя современные методы и показатели оценки; - в целом успешное, но не системное владение основными понятиями и определениями теории автоматического управления методами выбора и настройки регуляторов. -
<p>неудовлетворительно</p>	<p>обучающийся:</p>

	<ul style="list-style-type: none"> - не знает значительной части программного материала, плохо ориентируется в материале типовые системы автоматического управления, методы и средства диагностики и контроля основных технологических параметров, основные понятия теории управления технологическими процессами статические и динамические характеристики объектов и звеньев управления, комплекс измерительных средств, основные виды систем автоматического регулирования и законы управления, не знает практику применения материала, допускает существенные ошибки; - не умеет использовать методы и приемы измерения технологических переменных, допускает существенные ошибки, неуверенно, с большими затруднениями выполняет самостоятельную работу, большинство заданий, предусмотренных программой дисциплины, не выполнено; - обучающийся не владеет навыками обработки результатов эксперимента, навыков работы с технической документацией на приборы системы управления,
--	--

Разработчик: доцент Алейников А.К..



 (подпись)