

Документ подписан простой электронной подписью
Информация о владельце:

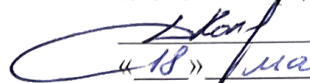
ФИО: Соловьев Дмитрий Александрович
Должность: ректор ФГОУ ВО Вавиловский университет
Дата подписания: 02.10.2021 10:25:31
Уникальный программный ключ:
528682d78e671e566ab07101e1ba2f72f735a12

МИНИСТЕРСТВО СЕЛЬСКОГО ХОЗЯЙСТВА РОССИЙСКОЙ ФЕДЕРАЦИИ

**Федеральное государственное бюджетное образовательное
учреждение высшего образования
«Саратовский государственный аграрный университет
имени Н.И. Вавилова»**

УТВЕРЖДАЮ

И.о. зав. кафедрой

 / Колганов Д.А. /
«18» мая 2021 г.

ОЦЕНОЧНЫЕ МАТЕРИАЛЫ

Дисциплина	СИСТЕМЫ АВТОМАТИЗИРОВАННОГО ПРОЕКТИРОВАНИЯ АВТОМОБИЛЕЙ И ТРАКТОРОВ
Специальность	23.05.01. Наземные транспортно- технологические средства
Специализация	Автомобили и тракторы
Квалификация выпускника	Инженер
Нормативный срок обучения	5 лет
Форма обучения	Заочная
Кафедра-разработчик	Техносферная безопасность и транспортно- технологические машины
Ведущий преподава- тель	Горюнов Д.Г., доцент

Разработчики: *доцент, Горюнов Д.Г.*
доцент, Анисимов С.А.


(подпись)

(подпись)

Саратов 2021

Содержание

1. Перечень компетенций с указанием этапов их формирования в процессе освоения ОПОП	3
2. Описание показателей и критериев оценивания компетенций на различных этапах их формирования, описание шкал оценивания.....	6
3. Типовые контрольные задания и (или) иные материалы, необходимые для оценки знаний, умений, навыков и опыта деятельности, характеризующих этапы формирования компетенций в процессе освоения образовательной программы.....	14
4. Методические материалы, определяющие процедуры оценивания знаний, умений, навыков и (или) опыта деятельности, характеризующих этапы формирования компетенций	22

1. Перечень компетенций с указанием этапов их формирования в процессе освоения ОПОП

В результате изучения дисциплины обучающиеся, в соответствии с ФГОС ВО по специальности 23.05.01 Наземные транспортно-технологические средства, утвержденного приказом Министерства образования и науки РФ от 11.08.2016 №1022, формируют следующие компетенции, указанные в таблице 1.

Таблица 1

Формирование компетенций в процессе изучения дисциплины.

Компетенция		Индикаторы достижения компетенций	Этапы формирования компетенции в процессе освоения ОПОП (год)	Виды занятий для формирования компетенции	Оценочные средства для оценки уровня сформированности компетенции
Код	Наименование				
1	2	3	4	5	6
ОПК-2	Способен решать профессиональные задачи с использованием методов, способов и средств получения, хранения и переработки информации; использовать информационные и цифровые технологии в профессиональной деятельности	ИД-4 _{ОПК-2} Выбирает программные продукты с учетом требований развития современного информационного общества и требований информационной безопасности	3	Лекции, лабораторные занятия, самостоятельная работа	Собеседование, лабораторная работа, доклад

ОПК-5	Способен применять инструментарий формализации инженерных, научно-технических задач, использовать прикладное программное обеспечение при расчете, моделировании и проектировании технических объектов и технологических процессов	ИД-2 _{ОПК-5} Выполняет формализацию инженерных задач при проектировании автомобилей и тракторов. ИД-3 _{ОПК-5} Использует прикладное программное обеспечение при расчете, моделировании и проектировании автомобилей и тракторов	3	Лекции, лабораторные занятия, самостоятельная работа	Собеседование, лабораторная работа, доклад
ПК-3	Способен разрабатывать конструкторско-техническую документацию, технические условия, стандарты и технические описания автомобилей и тракторов для производства новых или модернизируемых образцов автомобилей и тракторов, а также их технологического оборудования	ИД-4 _{ПК-3} Разрабатывает в программных продуктах конструкторско-техническую документацию для производства новых или модернизируемых образцов автомобилей и тракторов, а также их технологического оборудования	3	Лекции, лабораторные занятия, самостоятельная работа	Собеседование, лабораторная работа, доклад

ПК-4	Способен разрабатывать технологическую документацию и осуществлять контроль за параметрами технологических процессов производства, модернизации, эксплуатации, технического обслуживания и ремонта автомобилей и тракторов	ИД-1 _{ПК-4} Осуществляет выбор и обоснование программных продуктов по разработке технологической документации для процесса производства новых или модернизируемых образцов автомобилей и тракторов, а также их технологического оборудования	3	Лекции, лабораторные занятия, самостоятельная работа.	Собеседование, лабораторная работа, доклад.
------	--	---	---	---	---

Примечание: компетенции также формируются в ходе освоения следующих дисциплин:

ОПК-2 – Информатика; Цифровые технологии при проектировании автомобилей и тракторов; Информационные технологии при производстве автомобилей и тракторов; Ознакомительная практика; Выполнение, подготовка к процедуре защиты и защита выпускной квалификационной работы.

ОПК-5 – Цифровые технологии при проектировании автомобилей и тракторов; Динамика и прочность конструкций автомобилей и тракторов; Основы научных исследований; Информационные технологии при производстве автомобилей и тракторов; Выполнение, подготовка к процедуре защиты и защита выпускной квалификационной работы; Компьютерное моделирование автомобилей и тракторов.

ПК-3 – Технология конструкционных материалов; Материаловедение; Соппротивление материалов; Детали машин и основы конструирования; Энергетические установки автомобилей и тракторов; Конструкция автомобилей и тракторов; Теория автомобилей и тракторов; Проектирование автомобилей и тракторов; Эргономика и дизайн автомобилей и тракторов; Конструктивная безопасность автомобилей и тракторов; Лицензирование и сертификация на автомобильном транспорте; Управление техническими системами автомобилей и тракторов; Конструкционные и защитно-отделочные материалы автомобилей и тракторов; Технические средства на базе автомобилей и тракторов применяемых в АПК; Проектирование техники специального назначения на базе автомобилей и тракторов; Гидропневмопривод автомобилей и тракторов; Силовое оборудование автомобилей и тракторов; Конструкторская документация для проектирования автомобилей и тракторов; Технологическая документация для изготовления деталей автомобилей и тракторов; Ознакомительная практика; Выполнение, подготовка к процедуре защиты и защита выпускной квалификационной работы; Компьютерное моделирование автомобилей и тракторов; Проходимость автомобилей, тракторов и спецтехники.

ПК-4 – Системы автоматизированного проектирования автомобилей и тракторов; Проектирование автомобилей и тракторов; Эксплуатационные материалы; Эксплуатация автомобилей и тракторов; Технология производства автомобилей и тракторов; Ремонт и утилизация автомобилей и тракторов; Технические устройства обеспечения безопасности производств и мест проведения технического сервиса тракторов и автомобилей; Автосервис и фирменное обслуживание автомобилей и тракторов; Контроль технологического сопровождения производства автомобилей и тракторов; Диагностика и контроль технического состояния автомобилей и тракторов; Проектирование техники специального назначения на базе автомобилей и тракторов; Конструкторская документация для проектирования автомобилей и тракторов; Технологическая документация для изготовления деталей автомобилей и тракторов; Ознакомительная практика; Эксплуатационная практика; Технологическая (производственно-технологическая) практика; Эксплуатационная практика; Выполнение, подготовка к процедуре защиты и защита выпускной квалификационной работы.

2. Описание показателей и критериев оценивания компетенций на различных этапах их формирования, описание шкал оценивания

Перечень оценочных материалов

Таблица 2

№ п/п	Наименование оценочного материала	Краткая характеристика оценочного материала	Представление оценочного средства в ОМ
1.	Собеседование	Средство контроля, организованное как специальная беседа педагогического работника с обучающимся на темы (в том числе темы для самостоятельного изучения), связанное с изучаемой дисциплиной и рассчитанное на выяснение объема знаний, обучающегося по определенному разделу, теме, проблеме	Перечень вопросов для устного опроса
2.	Лабораторная работа	Средство, направленное на изучение практического хода тех или иных процессов, исследование явления в рамках заданной темы с применением методов, освоенных на лекциях, сопоставление полученных результатов с теоретическими концепциями, осуществление интерпретации полученных результатов, оценивание применимости полученных результатов на практике	Лабораторные работы
3.	Доклад	Продукт самостоятельной работы обучающегося, представляющий собой публичное выступление по представлению полученных результатов решения определенной учебно-практической, учебно-исследовательской или научной темы	Темы докладов

Программа оценивания контролируемой дисциплины.

Таблица 3

№ п/п	Контролируемые разделы (темы дисциплины)	Код контролируемой компетенции (или ее части)	Наименование оценочного средства
1	2	3	4
1	Основы САПР. Основные понятия и определения	ОПК-2, ОПК-5, ПК-3, ПК-4	Собеседование
2	Общее знакомство с программным продуктом Компас. Начальные сведения. Установка и интерфейс системы	ПК-3, ПК-4	Лабораторная работа
3	Размеры и обозначения	ПК-3, ПК-4	Лабораторная работа
4	Документы КОМПАС-3D. Общие приемы работы	ПК-3, ПК-4	Лабораторная работа
5	Геометрические объекты	ПК-3, ПК-4	Лабораторная работа
6	Работа с текстом	ПК-3, ПК-4	Лабораторная работа
7	Состав, структура, компоненты, классификация САПР	ОПК-2, ОПК-5, ПК-3, ПК-4	Собеседование, доклад
8	Работа с таблицами	ПК-3, ПК-4	Лабораторная работа
9	Общие приемы редактирования. Сдвиг. Копирование	ПК-3, ПК-4	Лабораторная работа
10	Преобразование объектов. Деформация	ПК-3, ПК-4	Лабораторная работа
11	Разбиение объектов на части. Удаление частей объектов. Продление объектов. Удаление объектов	ПК-3, ПК-4	Лабораторная работа
12	Создание чертежей. Управление листами. Основная надпись чертежа	ПК-3, ПК-4	Лабораторная работа
13	Виды обеспечения САПР	ОПК-2, ОПК-5, ПК-3, ПК-4	Собеседование, доклад
14	Сведения о видах. Приемы работы с видами	ПК-3, ПК-4	Лабораторная работа
15	Слои. Работа со слоями. Технические требования в чертеже	ПК-3, ПК-4	Лабораторная работа
16	Ассоциативные виды. Вставки видов и фрагментов	ПК-3, ПК-4	Собеседование
17	Макроэлементы	ПК-3, ПК-4	Собеседование
18	Измерения в графических документах	ПК-3, ПК-4	Собеседование
19	САПР в компьютерно-интегрированном производстве	ОПК-2, ОПК-5, ПК-3, ПК-4	Собеседование, доклад
20	Автонумерация и автосортировка объектов	ПК-3, ПК-4	Собеседование
21	Использование растровых изображений	ПК-3, ПК-4	Собеседование
22	Свойства и отчеты	ПК-3, ПК-4	Собеседование
23	Работа со спецификациями	ПК-3, ПК-4	Собеседование
24	Переменные и параметризация	ПК-3, ПК-4	Собеседование

25	Системное проектирование и стратегии проектирования технологических процессов	ОПК-2, ОПК-5, ПК-3, ПК-4	Собеседование, доклад
26	Печать документов	ПК-3, ПК-4	Собеседование
27	Основные настройки КОМПАС-3D	ПК-3, ПК-4	Собеседование
28	Расширенные настройки КОМПАС-3D	ПК-3, ПК-4	Собеседование
29	Импорт и экспорт	ПК-3, ПК-4	Собеседование
30	Работа со встроенными библиотеками	ПК-3, ПК-4	Собеседование
31	Типовые решения в САПР технологических процессов	ОПК-2, ОПК-5, ПК-3, ПК-4	Собеседование, доклад
32	САПР «КОМПАС - АВТОПРОЕКТ»	ОПК-2, ОПК-5, ПК-3, ПК-4	Собеседование, доклад
33	САПР «ТЕХНОПРО»	ОПК-2, ОПК-5, ПК-3, ПК-4	Собеседование, доклад
34	Жизненный цикл изделия и роль научно-технической подготовки производства	ОПК-2, ОПК-5, ПК-3, ПК-4	Собеседование, доклад
35	Выполнение задания в соответствии с полученным вариантом	ПК-3, ПК-4	Собеседование

Описание показателей и критериев оценивания компетенций по дисциплине на различных этапах их формирования, описание шкал оценивания.

Таблица 4

Код компетенции, этапы освоения компетенции	Планируемые результаты обучения	Показатели и критерии оценивания результатов обучения			
		Ниже порогового уровня (неудовлетворительно)	Пороговый уровень (удовлетворительно)	Продвинутый уровень (хорошо)	Высокий уровень (отлично)
1	2	3	4	5	6
ОПК-2	Знает: основные методы решения задач с использованием методов, способов и средств получения, хранения и переработки информации	Обучающийся не знает основные методы решения задач с использованием методов, способов и средств получения, хранения и переработки информации	Обучающийся знает поверхностно основные методы решения задач с использованием методов, способов и средств получения, хранения и переработки информации, испытывает затруднения в формулировках и нуждается в наводящих вопросах, но ответы на них формулирует сам	Обучающийся знает основные методы решения задач с использованием методов, способов и средств получения, хранения и переработки информации, однако испытывает некоторые затруднения в формулировках и порядке изложения материала	Обучающийся знает основные методы решения задач с использованием методов, способов и средств получения, хранения и переработки информации
	Умеет: использовать информацион-	Обучающийся не умеет использовать	Обучающийся умеет использовать	Обучающийся умеет использовать информа-	Обучающийся умеет использовать информа-

	ные и цифровые технологии в профессиональной деятельности	информационные и цифровые технологии в профессиональной деятельности	информационные и цифровые технологии в профессиональной деятельности, однако допускает ошибки и требует постоянного контроля за выполнением работы.	ционные и цифровые технологии в профессиональной деятельности, однако допускает незначительные ошибки и нуждается в корректировке своей работы.	ционные и цифровые технологии в профессиональной деятельности
	Владеет: навыками рационального выбора программных продуктов для решения профессиональных задач, с учетом требований развития современного информационного общества и требований информационной безопасности	Обучающийся не владеет навыками рационального выбора программных продуктов для решения профессиональных задач, с учетом требований развития современного информационного общества и требований информационной безопасности	Обучающийся владеет навыками рационального выбора программных продуктов для решения профессиональных задач, с учетом требований развития современного информационного общества и требований информационной безопасности, однако испытывает трудности в самостоятельном решении практических задач	Обучающийся владеет навыками рационального выбора программных продуктов для решения профессиональных задач, с учетом требований развития современного информационного общества и требований информационной безопасности, однако испытывает некоторые затруднения в решении практических задач	Обучающийся владеет навыками рационального выбора программных продуктов для решения профессиональных задач, с учетом требований развития современного информационного общества и требований информационной безопасности
ОПК-5	Знает: современный инструментальный формализации инженерных, научно-технических задач	Обучающийся не знает современный инструментальный формализации инженерных, научно-технических задач	Обучающийся знает поверхностно современный инструментальный формализации инженерных, научно-технических задач, испытывает затруднения в формулировках и нуждается в наводящих вопросах, но ответы на них формулирует сам.	Обучающийся знает современный инструментальный формализации инженерных, научно-технических задач, однако испытывает некоторые затруднения в формулировках и порядке изложения материала	Обучающийся знает современный инструментальный формализации инженерных, научно-технических задач
	Умеет: использовать прикладное	Обучающийся не умеет использовать	Обучающийся умеет использовать при-	Обучающийся умеет использовать прикладное	Обучающийся умеет использовать прикладное

	программное обеспечение при расчете, моделировании и проектировании технических объектов и технологических процессов	прикладное программное обеспечение при расчете, моделировании и проектировании технических объектов и технологических процессов	кладное программное обеспечение при расчете, моделировании и проектировании технических объектов и технологических процессов, однако допускает ошибки и требует постоянного контроля за выполнением работы	программное обеспечение при расчете, моделировании и проектировании технических объектов и технологических процессов, однако допускает незначительные ошибки и нуждается в корректировке своей работы	программное обеспечение при расчете, моделировании и проектировании технических объектов и технологических процессов
	Владеет: навыками выполнения формализации инженерных задач, а также применения прикладного программного обеспечения при расчете, моделировании и проектировании автомобилей и тракторов	Обучающийся не владеет навыками выполнения формализации инженерных задач, а также применения прикладного программного обеспечения при расчете, моделировании и проектировании автомобилей и тракторов	Обучающийся владеет навыками выполнения формализации инженерных задач, а также применения прикладного программного обеспечения при расчете, моделировании и проектировании автомобилей и тракторов, однако испытывает трудности в самостоятельном решении практических задач	Обучающийся владеет навыками выполнения формализации инженерных задач, а также применения прикладного программного обеспечения при расчете, моделировании и проектировании автомобилей и тракторов, однако испытывает некоторые затруднения в решении практических задач	Обучающийся владеет навыками выполнения формализации инженерных задач, а также применения прикладного программного обеспечения при расчете, моделировании и проектировании автомобилей и тракторов
ПК-3	Знает: существующую конструкторско-техническую документацию, технические условия, стандарты и технические описания автомобилей и тракторов	Обучающийся не знает существующую конструкторско-техническую документацию, технические условия, стандарты и технические описания автомобилей и тракторов	Обучающийся знает поверхностно существующую конструкторско-техническую документацию, технические условия, стандарты и технические описания автомобилей и тракторов, испытывает затруднения в формулировках и нуждается в наводящих	Обучающийся знает существующую конструкторско-техническую документацию, технические условия, стандарты и технические описания автомобилей и тракторов, однако испытывает некоторые затруднения в формулировках и порядке изложения материала	Обучающийся знает существующую конструкторско-техническую документацию, технические условия, стандарты и технические описания автомобилей и тракторов

			вопросах, но ответы на них формулирует сам		
	Умеет: разрабатывать конструкторско- техническую документацию, технические условия и тех- нические опи- сания автомо- билей и трак- торов, а также их технологи- ческого обору- дования	Обучающийся не умеет разра- батывать кон- структорско- техническую документацию, технические условия и тех- нические опи- сания автомо- билей и трак- торов, а также их технологи- ческого обору- дования	Обучающийся умеет разраба- тывать кон- структорско- техническую документацию, технические условия и тех- нические опи- сания автомо- билей и трак- торов, а также их технологи- ческого обору- дования, одна- ко допускает ошибки и тре- бует постоян- ного контроля за выполнени- ем работы	Обучающийся умеет разраба- тывать кон- структорско- техническую документацию, технические условия и тех- нические описа- ния автомобилей и тракторов, а также их техно- логического оборудования, однако допуска- ет незначи- тельные ошибки и нуждается в корректировке своей работы	Обучающийся умеет разраба- тывать кон- структорско- техническую документацию, технические условия и тех- нические описа- ния автомоби- лей и тракторов, а также их тех- нологического оборудования
	Владеет: навыками раз- работки в про- граммных про- дуктах кон- структорско- техническую документации для производ- ства новых или модернизируе- мых образцов автомобилей и тракторов, а также их тех- нологического оборудования	Обучающийся не владеет навыками раз- работки в про- граммных про- дуктах кон- структорско- техническую документации для производ- ства новых или модернизируе- мых образцов автомобилей и тракторов, а также их тех- нологического оборудования	Обучающийся владеет навы- ками разработ- ки в программ- ных продуктах конструкторско- техническую документации для производ- ства новых или модернизируе- мых образцов автомобилей и тракторов, а также их тех- нологического оборудования, однако испы- тывает трудно- сти в самостоя- тельном реше- нии практиче- ских задач	Обучающийся владеет навыка- ми разработки в программных продуктах кон- структорско- техническую документации для производ- ства новых или модернизируе- мых образцов автомобилей и тракторов, а также их техно- логического оборудования , однако испы- тывает некото- рые затруднения в решении прак- тических задач	Обучающийся владеет навыка- ми разработки в программных продуктах кон- структорско- техническую документации для производ- ства новых или модернизируе- мых образцов автомобилей и тракторов, а также их техно- логического оборудования
ПК-4	Знает: основные пра- вила разработ- ки технологи- ческой доку- ментации для технологиче- ских процессов производства, модернизации,	Обучающийся не знает основ- ные правила разработки технологиче- ской докумен- тации для тех- нологических процессов про- изводства, мо-	Обучающийся знает поверх- ностно основ- ные правила разработки технологиче- ской докумен- тации для тех- нологических процессов про-	Обучающийся знает основные правила разра- ботки техноло- гической доку- ментации для технологических процессов про- изводства, мо- дернизации, экс-	Обучающийся знает основные правила разра- ботки техноло- гической доку- ментации для технологиче- ских процессов производства, модернизации,

	эксплуатации, технического обслуживания и ремонта автомобилей и тракторов	дернизации, эксплуатации, технического обслуживания и ремонта автомобилей и тракторов	изводства, модернизации, эксплуатации, технического обслуживания и ремонта автомобилей и тракторов, испытывает затруднения в формулировках и нуждается в наводящих вопросах, но ответы на них формулирует сам	плуатации, технического обслуживания и ремонта автомобилей и тракторов, однако испытывает некоторые затруднения в формулировках и порядке изложения материала	эксплуатации, технического обслуживания и ремонта автомобилей и тракторов
	Умеет: осуществлять контроль за параметрами технологических процессов производства, модернизации, эксплуатации, технического обслуживания и ремонта автомобилей и тракторов	Обучающийся не умеет осуществлять контроль за параметрами технологических процессов производства, модернизации, эксплуатации, технического обслуживания и ремонта автомобилей и тракторов	Обучающийся умеет осуществлять контроль за параметрами технологических процессов производства, модернизации, эксплуатации, технического обслуживания и ремонта автомобилей и тракторов, однако допускает ошибки и требует постоянного контроля за выполнением работы	Обучающийся умеет осуществлять контроль за параметрами технологических процессов производства, модернизации, эксплуатации, технического обслуживания и ремонта автомобилей и тракторов, однако допускает незначительные ошибки и нуждается в корректировке своей работы	Обучающийся умеет осуществлять контроль за параметрами технологических процессов производства, модернизации, эксплуатации, технического обслуживания и ремонта автомобилей и тракторов
	Владеет: навыками выбора и обоснования программных продуктов по разработке технологической документации для процесса производства новых или модернизируемых образцов автомобилей и тракторов, а также их технологического оборудования	Обучающийся не владеет навыками выбора и обоснования программных продуктов по разработке технологической документации для процесса производства новых или модернизируемых образцов автомобилей и тракторов, а также их технологического оборудования	Обучающийся владеет навыками выбора и обоснования программных продуктов по разработке технологической документации для процесса производства новых или модернизируемых образцов автомобилей и тракторов, а также их технологического оборудования, однако испытывает трудности в	Обучающийся владеет навыками выбора и обоснования программных продуктов по разработке технологической документации для процесса производства новых или модернизируемых образцов автомобилей и тракторов, а также их технологического оборудования, однако испытывает некоторые затруднения в решении прак-	Обучающийся владеет навыками выбора и обоснования программных продуктов по разработке технологической документации для процесса производства новых или модернизируемых образцов автомобилей и тракторов, а также их технологического оборудования

			самостоятель- ном решении практических задач	тических задач	
--	--	--	---	----------------	--

3. Типовые контрольные задания и (или) иные материалы, необходимые для оценки знаний, умений, навыков и опыта деятельности, характеризующих этапы формирования компетенций в процессе освоения образовательной программы

3.1. Собеседование

Собеседование представляет собой средство контроля, организованное как специальная беседа преподавателя с обучающимся на темы, связанные с изучаемой дисциплиной, и рассчитанное на выяснение объема знаний обучающегося по определенному разделу, теме или проблеме.

Примерный перечень тем для собеседования

1. Основные понятия и соответствие понятий САПР. Состав и структура САПР. Вопросы автоматизации проектирования на современном производстве.
2. Виды обеспечения САПР. Техническое обеспечение САПР. Программное обеспечение САПР.
3. САПР в компьютерно-интегрированном производстве. САПР изделий. САПР технологий изготовления. Автоматизированная система научных исследований (АСНИ). Автоматизированная система управления производственным оборудованием (АСУПР). Автоматизированная система управления производством (АСУП).
4. Системное проектирование и стратегии проектирования технологических процессов. Системное проектирование технологических процессов. Стратегии проектирования технологических процессов. Типовые решения в САПР технологических процессов. Типовые технологические процессы. Групповые технологические процессы.
5. Типовые решения в САПР технологических процессов. Виды типовых решений. Типовые технологические процессы. Групповые технологические процессы.
6. Система автоматизированного проектирования технологических процессов. Функции подсистемы проектирования. Функции СУБД. Совместная работа КОМПАС с другими системами CAD/CAM/CAE.
7. САПР «КОМПАС - АВТО-ПРОЕКТ», общие сведения и особенности работы.
8. Функции систем CAD/CAM/CAE.
9. САПР «ТЕХНОПРО», общие сведения и особенности применения.
10. Жизненный цикл изделия и роль научно-технической подготовки производства.
11. Обзор современных САПР. Отечественные CAD/CAM/CAE-системы.

3.2. Лабораторные работы

Лабораторная работа – это особый вид индивидуальных работ, в ходе которых учащиеся используют теоретические знания на практике, применяют различный инструментарий и прибегают к помощи технических средств.

Лабораторная работа выполняется в течение одного занятия и условно делится на три части: изучение теории и порядка выполнения работы, практическое выполнение и отчет по работе.

Лабораторные занятия предусматривают краткий устный опрос обучающихся в начале занятия для выяснения их подготовленности, выдачу задания, ознакомление с общей методикой выполнения лабораторной работы и проверку результатов.

Тематика лабораторных работ устанавливается в соответствии с рабочей программой дисциплины.

Перечень примерных тем лабораторных работ:

1. Общее знакомство с программным продуктом Компас. Начальные сведения. Установка и интерфейс системы.
2. Размеры и обозначения.
3. Документы КОМПАС-3D. Общие приемы работы.
4. Геометрические объекты.
5. Работа с текстом.
6. Работа с таблицами.
7. Общие приемы редактирования. Сдвиг. Копирование.
8. Преобразование объектов. Деформация.
9. Разбиение объектов на части. Удаление частей объектов. Продление объектов. Удаление объектов.
10. Создание чертежей. Управление листами. Основная надпись чертежа.
11. Сведения о видах. Приемы работы с видами.
12. Слои. Работа со слоями. Технические требования в чертеже.

3.3. Доклад

Подготовка доклада направлена на развитие и закрепление у обучающихся навыков самостоятельного глубокого, творческого и всестороннего анализа научной, методической и другой литературы по актуальным проблемам дисциплины; на выработку навыков и умений грамотно и убедительно излагать материал, четко формулировать теоретические обобщения, выводы и практические рекомендации.

При подготовке к докладу обучающийся должен изучить определённый объём информации по выданной теме, используя источники, рекомендованные преподавателем. После этого ему необходимо построить краткий план-конспект доклада и презентацию в электронном виде для сопровождения устного доклада. Содержание доклада должно соответствовать выбранной теме.

Перечень тем для докладов

1. Состав САПР.
2. Структура САПР.
3. Компоненты САПР.
4. Современная классификация САПР.
5. Виды обеспечения САПР.
6. САПР в компьютерно-интегрированном производстве.
7. Системное проектирование и стратегии проектирования технологических процессов.
8. Типовые решения в САПР технологических процессов.
9. Система автоматизированного проектирования технологических процессов.
10. САПР в машиностроении.
11. Обзор современных САПР.

3.6. Промежуточная аттестация

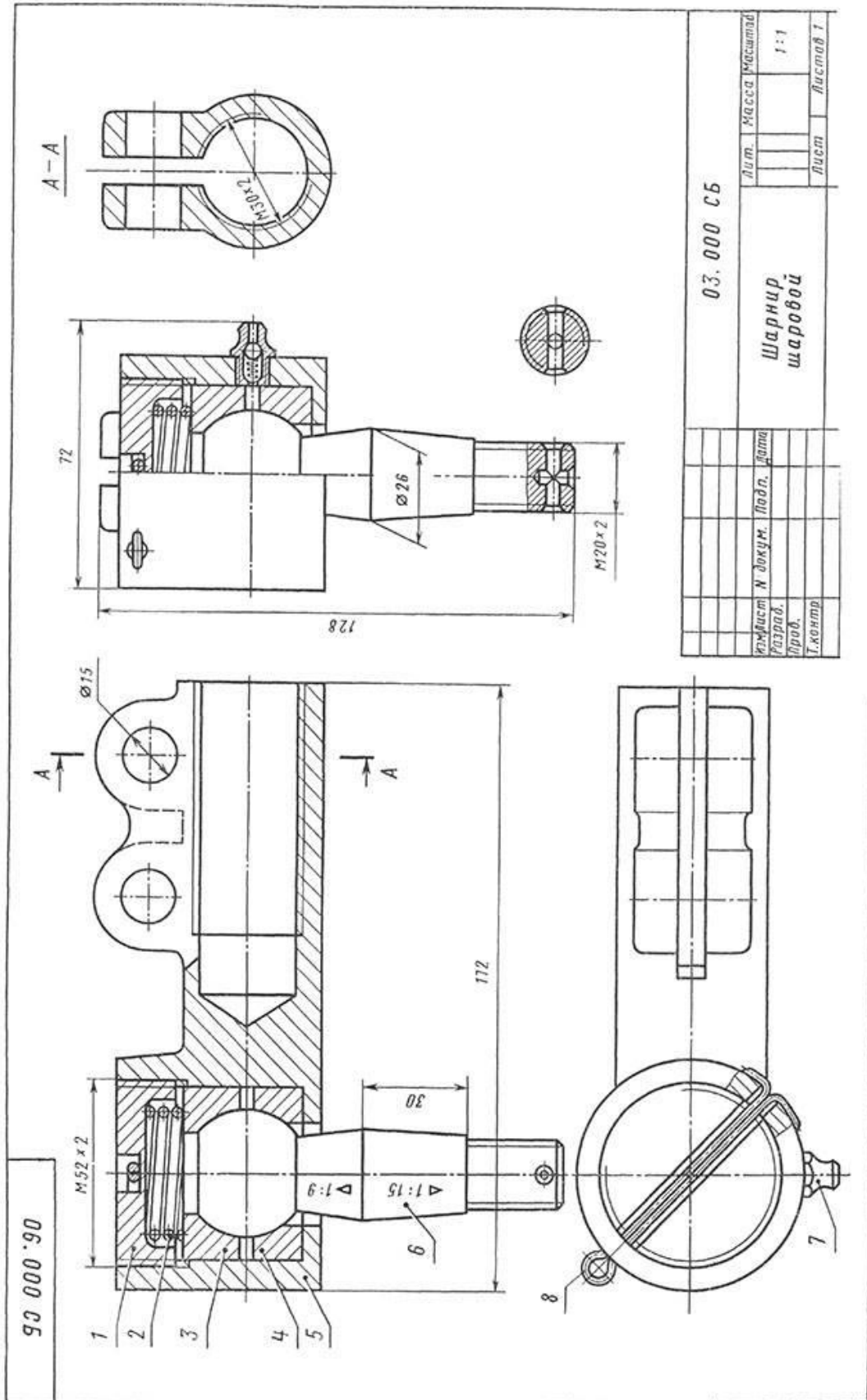
По дисциплине в соответствии с учебным планом по специальности 23.05.01 Наземные транспортно-технологические средства, предусмотрена промежуточная аттестация в виде зачета.

Целью проведения промежуточной аттестации в виде зачета является оценка качества освоения обучающимися содержания части или всего объема учебной дисциплины после завершения ее изучения и получения соответствующих навыков.

В билетах к зачету присутствуют ситуационные задачи, представленные в виде заданий, согласно которым обучающемуся необходимо выполнить чертеж детали.

Пример задания для ситуационной задачи.

Выполнить с применением САПР чертеж детали №6 с указанием всех необходимых размеров для ее изготовления.



Вопросы выходного контроля (зачета)

1. Определение САПР.
2. Основная цель создания САПР.
3. Пути достижения основной цели САПР.
4. Объекты проектирования в САПР.
5. Проектирование по содержанию.
6. Процесс проектирования с информационной точки зрения.
7. Смысл процесса проектирования САПР.
8. Модели формы и геометрических параметров.
9. Модели структуры.
10. Модели временных и пространственно-временных отношений.
11. Модели функционирования.
12. Модели состояний и значений свойств объекта.
13. Имитационные (статистические) модели.
14. Состав и структура САПР.
15. Обслуживающие подсистемы САПР, определение.
16. Проектирующие подсистемы САПР, определение.
17. Объектные подсистемы, определение.
18. Инвариантные подсистемы, определение.
19. Примеры проектирующих подсистем.
20. Примеры обслуживающих подсистем.
21. Техническое обеспечение САПР.
22. Математическое обеспечение САПР.
23. Программное обеспечение САПР.
24. Прикладное ПО, определение.
25. Общесистемное ПО, определение.
26. Информационное обеспечение САПР.
27. Лингвистическое обеспечение САПР.
28. Методическое обеспечение САПР.
29. Организационное обеспечение САПР.
30. Эргономическое обеспечение САПР.
31. Правовое обеспечение САПР.
32. Классификация САПР по типу объекта проектирования.
33. Классификация САПР по сложности объекта проектирования.
34. Классификация САПР по уровню автоматизации проектирования.
35. Классификация САПР по комплексности автоматизации проектирования.
36. Классификация САПР по характеру выпускаемых документов.
37. Классификация САПР по количеству выпускаемых документов.
38. Классификация САПР по количеству уровней в структуре технического обеспечения.
39. Классификация САПР с использованием английских терминов.
40. Обзор основных программных продуктов САПР.
41. Что представляет собой САПР И?
42. Что представляет собой САПР ТП?
43. Что представляет собой АСНИ?

44. Расскажите об автоматизированной системе управления производственным оборудованием АСУПР.
45. Расскажите о системе производственного планирования и управления PPS.
46. Элементы интегрированной системы.
47. Основные системы компьютерно-интегрированного производства.
48. Иерархические уровни в структуре компьютерно-интегрированного производства.
49. Решение каких проблем включает в себя построение компьютерно-интегрированного производства?
50. Информационная структура компьютерно-интегрированного производства.
51. Что представляет собой структура технологического процесса?
52. Представление структуры технологического процесса в виде графа.
53. Применение при проектировании технологических процессов системного подхода.
54. Применение при проектировании технологических процессов сочетания традиционных методов проектирования и других современных системных наук, ориентированных на использование ЭВМ.
55. Линейная циклическая стратегия проектирования.
56. Циклическая стратегия проектирования.
57. Разветвленная стратегия проектирования.
58. Адаптивная стратегия проектирования.
59. Стратегия случайного поиска.
60. Управление стратегией проектирования.
61. Типовые решения в САПР.
62. Локальные типовые решения.
63. Полные типовые решения.
64. Типовые технологические процессы.
65. Что включает в себя доработка типового технологического процесса?
66. Групповые технологические процессы.
67. Какие подсистемы проектирования технологий включает в себя КОМПАС – АВТОПРОЕКТ?
68. Какой принцип заложен в основу работы САПР ТП «КОМПАС – АВТОПРОЕКТ»?
69. В каких режимах осуществляется разработка технологических процессов?
70. Что входит в комплект разрабатываемой документации?
71. В какой среде выполнены технологические карты?
72. Особенности работы с архивом КОМПАС – АВТОПРОЕКТ.
73. Особенности работы с базой данных КОМПАС – АВТОПРОЕКТ.
74. Что является основным преимуществом КОМПАС – АВТОПРОЕКТ?
75. Функции подсистемы проектирования.
76. Функции СУБД.
77. САПР технологических процессов литья.
78. Система программирования объемной обработки на станках с ЧПУ.

79. Совместная работа КОМПАС с другими системами САД/САМ/САЕ.
80. Система автоматизированного проектирования технологических процессов «ТехноПро».
81. Диалоговое проектирование технологических процессов.
82. Автоматическое проектирование технологических процессов.
83. Схема последовательности создания общего технологического процесса.
84. Полуавтоматическое проектирование технологических процессов.
85. База условий и расчетов.
86. Структура жизненного цикла изделия.
87. Границы стадий жизненного цикла изделия.
88. Роль научно-технической подготовки производства.
89. Комплексная система обеспечения качества изделия.
90. Жизненный цикл «петля качества» продукции.
91. Схема оценки уровня качества изделий.
92. Техничко-экономическое управление надежностью изделия.
93. Процесс определения оптимальной надежности.
94. Масштабирование, сдвиг, поворот и вращение модели в Компас-3D.
95. Настройка ориентации модели в Компас-3D.
96. Общие приемы работы в моделях Компас-3D.
97. Методы работы с эскизом в Компас-3D.
98. Создание эскиза в Компас-3D.
99. Особенности использования в эскизе Компас-3D некоторых типов объектов.
100. Операции «Выдавливание» и «Вырезать выдавливанием» в Компас-3D.
101. Операции «Вращение» и «Вырезать вращением» в Компас-3D.
102. Операции «Кинематическая» и «Вырезать кинематически» в Компас-3D.
103. Общие сведения о листовых телах в Компас-3D.
104. Работа с листовым телом в Компас-3D.
105. Обечайки в Компас-3D.
106. Общие приемы построения сгибов в Компас-3D.
107. Операции работы со сгибами в Компас-3D.
108. Операции работы с подсечкой в Компас-3D.
109. Элемент штамповка в Компас-3D.
110. Элемент буртик в Компас-3D.
111. Элемент жалюзи в Компас-3D.

Образец билета для проведения выходного контроля (зачета)

Выходной контроль

Дисциплина «Системы автоматизированного проектирования
автомобилей и тракторов»

Билет 1

1. Модели формы и геометрических параметров.
2. Основные системы компьютерно-интегрированного производства.
3. Выполните чертеж детали №6 с указанием всех необходимых размеров для ее изготовления.

4. Методические материалы, определяющие процедуры оценивания знаний, умений, навыков и (или) опыта деятельности, характеризующих этапы формирования компетенций

4.1 Процедуры оценивания знаний, умений, навыков и (или) опыта деятельности

Контроль результатов обучения студентов, этапов и уровня формирования компетенций по дисциплине осуществляется через проведение входного, текущего, рубежных, выходного контролей и контроля самостоятельной работы.

Формы текущего, промежуточного и итогового контроля и контрольные задания для текущего контроля разрабатываются кафедрой исходя из специфики дисциплины, и утверждаются на заседании кафедры.

4.2 Критерии оценки знаний, умений, навыков и (или) опыта деятельности, характеризующих этапы формирования компетенций в процессе освоения образовательной программы

Описание шкалы оценивания достижения компетенций по дисциплине приведено в таблице 5.

Таблица 5

Уровень освоения компетенции	Отметка по пятибалльной системе (промежуточная аттестация)*			Описание
Высокий	«отлично»	«зачтено»	«зачтено (отлично)»	Обучающийся обнаружил всестороннее, систематическое и глубокое знание учебного материала, умеет свободно выполнять задания, предусмотренные программой, усвоил основную литературу и знаком с дополнительной литературой, рекомендованной программой. Как правило, обучающийся проявляет творческие способности в понимании, изложении и использовании материала
Базовый	«хорошо»	«зачтено»	«зачтено (хорошо)»	Обучающийся обнаружил полное знание учебного материала, успешно выполняет предусмотренные в программе задания, усвоил основную литературу, рекомендованную в программе
Пороговый	«удовлетворительно»	«зачтено»	«зачтено (удовлетворительно)»	Обучающийся обнаружил знания основного учебного материала в объеме, необходимом для дальнейшей учебы и предстоящей работы по профессии, справляется с выполнением практических заданий, предусмотренных программой, знаком с основной литературой, рекомендованной программой, допустил погрешности в ответе на экзамене и при выполнении экзаменационных заданий, но обладает необходимыми знаниями для их

Уровень освоения компетенции	Отметка по пятибалльной системе (промежуточная аттестация)*			Описание
				устранения под руководством преподавателя
–	«неудовлетворительно»	«не зачтено»	«не зачтено (неудовлетворительно)»	Обучающийся обнаружил пробелы в знаниях основного учебного материала, допустил принципиальные ошибки в выполнении предусмотренных программой практических заданий, не может продолжить обучение или приступить к профессиональной деятельности по окончании образовательной организации без дополнительных занятий

Примечание: * – форма промежуточной аттестации в семестре определяется в соответствии с таблицей 2 рабочей программы дисциплины (модуля)

4.2.1. Критерии оценки лабораторных работ

При выполнении лабораторных работ обучающийся демонстрирует:

знания: материала, изученного в ходе выполнения лабораторной работы.

умения: эффективно работать с информацией, полученной в ходе лабораторных исследований, принимать правильные решения в рамках рассматриваемой темы.

владение навыками: решения профессиональных задач на основе знаний и умений, полученных в ходе выполнения лабораторной работы.

Критерии оценки выполнения лабораторных работ

Отлично	<p>обучающийся демонстрирует:</p> <ul style="list-style-type: none"> – знания теоретического материала по соответствующей теме лабораторной работы; – знание алгоритма выполнения лабораторной работы; – правильное выполнение практической части лабораторной работы; – надлежащим образом выполненный отчет по лабораторной работе; – правильные ответы на контрольные вопросы к лабораторной работе.
Хорошо	<p>обучающийся демонстрирует:</p> <ul style="list-style-type: none"> – знания теоретического материала по соответствующей теме лабораторной работы; – знание алгоритма выполнения лабораторной работы; – правильное выполнение практической части лабораторной работы с незначительными замечаниями; – отчет по лабораторной работе, выполненный с незначительными замечаниями; – правильные ответы на контрольные вопросы к лабораторной ра-

	боте.
Удовлетворительно	обучающийся демонстрирует: <ul style="list-style-type: none"> - поверхностное знание теоретического материала по соответствующей теме лабораторной работы; - отсутствие владения алгоритмом выполнения лабораторной работы; - выполнение практической части лабораторной работы с замечаниями, требующими доработок; - отчет по лабораторной работе, выполнен небрежно со значительными замечаниями; - правильные ответы только на часть контрольных вопросов к лабораторной работе.
Неудовлетворительно	обучающийся демонстрирует: <ul style="list-style-type: none"> - отсутствие теоретических знаний по лабораторной работе; - неправильный результат выполнения лабораторной работы; - либо отсутствие выполнения отчета, либо отчет выполнен с нарушением требований.

4.2.2. Критерии оценки доклада

При выступлении с докладом обучающийся демонстрирует:

знания: полученные при изучении дисциплины;

умения: пользоваться литературой, отвечать на поставленные вопросы темы доклада;

владение навыками: описания последовательности устного изложения материала

Критерии оценки

Отлично	обучающийся демонстрирует, что тема полностью раскрыта, использовано оптимальное количество источников информации, обучающийся продемонстрировал высокий уровень владения материалом, основные вопросы содержательны, выводы ясно сформулированы, автор содержательно выступил и ответил на поставленные вопросы.
Хорошо	обучающийся демонстрирует, что тема в целом раскрыта, однако некоторые вопросы освещены не достаточно полно, автор отвечает на вопросы неуверенно, есть ошибки в материале, презентация содержит много текстового материала.
Удовлетворительно	обучающийся демонстрирует, что работа несамостоятельная или заимствована с минимальной авторской работой с литературой, число источников явно недостаточно для полного раскрытия темы, ошибки в изложении материала, обучающийся путает термины, не сумел ответить на ряд вопросов.
Неудовлетворительно	обучающийся читает доклад, материал не соответствует теме, докладчик не владеет представляемой информацией, конспект доклада является копией чужой работы, или заимствован из сети Интернет.

4.2.3. Критерии оценки устного ответа (собеседования) при текущем, рубежном контроле и промежуточной аттестации

В процессе собеседования обучающийся демонстрирует:

знания: материала, изученного по рассматриваемой теме, а также других вопросов, логически связанных с данной темой.

умения: сформированное умение работать с изученной информацией, принимать правильные решения в рамках рассматриваемой темы, предлагать оптимальные варианты решения поставленных задач.

владение навыками: решения профессиональных задач в рамках рассматриваемой тематики.

Критерии оценки

Отлично	<p>обучающийся демонстрирует:</p> <ul style="list-style-type: none"> - знание материала рассматриваемой темы, практики применения материала, исчерпывающе и последовательно, четко и логично излагает материал, хорошо ориентируется в материале, не затрудняется с ответом при видоизменении заданий; - умение работать с изученной информацией в рамках рассматриваемой темы, предлагать оптимальные варианты решения поставленных задач; - успешное и системное владение навыками работы с информацией, а также навыки рационального решения профессиональных задач в рамках рассматриваемой тематики.
Хорошо	<p>обучающийся демонстрирует:</p> <ul style="list-style-type: none"> - знание материала, не допускает существенных неточностей; - в целом успешное, но содержащее отдельные пробелы, умение работать с изученной информацией в рамках рассматриваемой темы и предлагать варианты решения поставленных задач; - в целом успешное, но содержащее отдельные пробелы или сопровождающееся отдельными ошибками владение навыками работы с информацией и решения профессиональных задач в рамках рассматриваемой тематики.
Удовлетворительно	<p>обучающийся демонстрирует:</p> <ul style="list-style-type: none"> - знания только основного материала, но не знает деталей, допускает неточности, допускает неточности в формулировках, нарушает логическую последовательность в изложении материала; - в целом успешное, но не системное умение работать с изученной информацией в рамках рассматриваемой темы и предлагать варианты решения поставленных задач; - в целом успешное, но не системное владение навыками работы с информацией и решения профессиональных задач в рамках рассматриваемой тематики.

Неудовлетворительно	<p>обучающийся:</p> <ul style="list-style-type: none"> - не знает значительной части программного материала, плохо ориентируется в рассматриваемой тематике, не знает практику применения изученного материала, допускает существенные ошибки; - не умеет работать с изученной информацией в рамках рассматриваемой темы, предлагать варианты решения поставленных задач, допускает существенные ошибки, неуверенно, с большими затруднениями отвечает или не отвечает совсем на заданные вопросы; - обучающийся не владеет навыками работы с информацией, а также навыками решения профессиональных задач в рамках рассматриваемой тематики.
----------------------------	--

4.2.4. Критерии оценки решения ситуационной задачи при промежуточной аттестации

При решении ситуационной задачи обучающийся демонстрирует:

знания: теоретические положения предполагаемого решения ситуационной задачи, взаимосвязь исходных данных с получаемым результатом, методологию принятия решений в конкретной ситуации;

умения: отбирать информацию, сортировать ее для решения ситуационной задачи, выявлять ключевые проблемы, выбирать оптимальное решение из возможной совокупности решений;

владение навыками: применения теоретических знаний для решения конкретной ситуационной задачи на практике.

Критерии оценки эффективности решения ситуационной задачи

Отлично	<p>обучающийся демонстрирует:</p> <ul style="list-style-type: none"> - правильное выполнение задания; - подробно, последовательно, грамотно объяснен ход его выполнения; - в ходе выполнения представлено правильное графическое изображение; - правильное и свободное владение профессиональной терминологией; - правильные, четкие и краткие ответы на дополнительные вопросы.
Хорошо	<p>обучающийся демонстрирует:</p> <ul style="list-style-type: none"> - правильное выполнение задания; - ход выполнения подробен, но недостаточно логичен, с единичными ошибками в деталях, некоторыми затруднениями в теоретическом обосновании; - в ходе выполнения представлено правильное графическое изображение, однако присутствуют незначительные ошибки и неточности; - ответы на дополнительные вопросы верные, но недостаточно четкие и краткие.

Удовлетворительно	<p>обучающийся демонстрирует:</p> <ul style="list-style-type: none"> – правильное выполнение задания; – объяснение хода выполнения недостаточно полное, непоследовательное, с ошибками, слабым теоретическим обоснованием; – в ходе выполнения представлено графическое изображение с ошибками; – ответы на дополнительные вопросы недостаточно четкие и содержат ошибки в деталях.
Неудовлетворительно	<p>обучающийся:</p> <ul style="list-style-type: none"> – ответ не выполнил задание или выполнил неправильно.

Разработчики: доцент, Горюнов Д.Г.

доцент, Анисимов С.А.



(подпись)

(подпись)