

Документ подписан простой электронной подписью

Информация о владельце:

ФИО: Соловьев Дмитрий Александрович

Должность: ректор ФГБОУ ВО Вавиловский университет

Дата подписания: 23.01.2025 16:11:53

Уникальный программный ключ:

528681d78e61e56ba07f01e1ba2172f735a12



## МИНИСТЕРСТВО СЕЛЬСКОГО ХОЗЯЙСТВА РОССИЙСКОЙ ФЕДЕРАЦИИ

Федеральное государственное бюджетное образовательное  
учреждение высшего образования  
«Саратовский государственный аграрный университет  
имени Н.И. Вавилова»

УТВЕРЖДАЮ

Заведующий кафедрой

/ Трушкин В.А./

«26» августа 2019 г.

# ОЦЕНОЧНЫЕ МАТЕРИАЛЫ

Дисциплина	<b>ЭЛЕКТРОТЕХНИКА И ЭЛЕКТРОНИКА</b>
Направление подготовки	<b>35.03.06 Агроинженерия</b>
Направленность (профиль)	<b>Технический сервис машин и оборудования</b>
Квалификация выпускника	<b>Бакалавр</b>
Нормативный срок обучения	<b>4 года</b>
Форма обучения	<b>Заочная</b>
Кафедра-разработчик	<b>Инженерная физика, электрооборудование и электротехнологии</b>
Ведущий преподаватель	<b>Чурляева О.Н., доцент</b>

**Разработчик: доцент, Чурляева О.Н.**

(подпись)

Саратов 2019

## Содержание

1	Перечень компетенций с указанием этапов их формирования в процессе освоения ОПОП .....	3
2	Описание показателей и критериев оценивания компетенций на различных этапах их формирования, описание шкал оценивания .....	4
3	Типовые контрольные задания или иные материалы, необходимые для оценки знаний, умений, навыков и (или) опыта деятельности, характеризующих этапы формирования компетенций в процессе освоения образовательной программы.....	6
4	Методические материалы, определяющие процедуры оценивания знаний, умений, навыков и (или) опыта деятельности, характеризующих этапы их формирования .....	19

## 1. Перечень компетенций с указанием этапов их формирования в процессе освоения ОПОП

В результате изучения дисциплины «Электротехника и электроника» обучающиеся, в соответствии с ФГОС ВО по направлению 35.03.06 Агроинженерия, утвержденного приказом Министерства образования и науки РФ от 23.08.2017 г. № 813, формируют следующие компетенции, указанные в таблице 1.

Таблица 1

### Формирование компетенций в процессе изучения дисциплины «Электротехника и электроника»

Компетенция		Индикаторы достижения компетенций	Этапы формирования компетенции в процессе освоения ОПОП (курс)	Виды занятий для формирования компетенции	Оценочные средства для оценки уровня сформированности компетенции
Код	Наименование				
1	2	3	4	5	6
ОП К-1	<i>Способен решать типовые задачи профессиональной деятельности на основе знаний основных законов математических и естественных наук с применением информационно-коммуникационных технологий</i>	ОПК-1.11 Использует основные законы естественнонаучных дисциплин для анализа и расчета режимов работы электрических цепей в соответствии с направленностью профессиональной деятельности	3	лекции, практические занятия	тестовые задания, типовой расчет, практическое занятие, контрольная работа

Примечание:

Компетенция ОПК-1 – также формируется в ходе освоения следующих дисциплин и практик: «Математика (базовый уровень)», «Прикладная математика в агроинженерии», «Физика», «Химия», «Информатика», «Гидравлика», «Теплотехника», «Механика», «Подъемно-транспортные машины, их узлы и детали в агроинженерии», «Управление информационными базами данных в техническом сервисе», «Информационное обеспечение процессов технического сервиса», «Преддипломная практика», «Выполнение и защита выпускной квалификационной работы».

## 2. Описание показателей и критериев оценивания компетенций

## на различных этапах их формирования, описание шкал оценивания

Таблица 2

### Перечень оценочных материалов

№ п/п	Наименование оценочного материала	Краткая характеристика оценочного материала	Представление оценочного средства в ОМ
1	практическое занятие	средство, направленное на изучение практического хода тех или иных процессов, исследование явления в рамках заданной темы с применением методов, освоенных на лекциях, сопоставление полученных результатов с теоретическими концепциями, осуществление интерпретации полученных результатов, оценивание применимости полученных результатов на практике	практические занятия
2	типовой расчет	средство проверки умений применять полученные знания для решения задач определенного типа по разделу или нескольким разделам	комплект типовых заданий по вариантам
3	тестирование	метод, который позволяет выявить уровень знаний, умений и навыков, способностей и других качеств личности, а также их соответствие определенным нормам путем анализа способов выполнения обучающимися ряда специальных заданий	банк тестовых заданий
4	контрольная работа	средство проверки умений применять полученные знания для решения задач определенного типа по разделу или нескольким разделам	комплект контрольных заданий по вариантам

Таблица 3

### Программа оценивания контролируемой дисциплины

№ п/п	Контролируемые разделы (темы дисциплины)	Код контролируемой компетенции (или ее части)	Наименование оценочного средства
1	2	3	4
1	Линейные электрические цепи постоянного тока	ОПК-1	практическое занятие, типовый расчет, тестовые задания
2	Линейные электрические цепи однофазного переменного синусоидального тока	ОПК-1	практическое занятие, типовый расчет, тестовые задания, контрольная работа
3	Трехфазная система передачи электрической энергии	ОПК-1	практическое занятие, типовый расчет, тестовые задания, контрольная работа
4	Электрические машины и аппараты.	ОПК-1	практическое занятие, типовый расчет, тестовые задания, контрольная работа

№ п/п	Контролируемые разделы (темы дисциплины)	Код контролируемой компетенции (или ее части)	Наименование оценочного средства
1	2	3	4
	Электрические измерения		
5	Элементная база электроники, электронные устройства	ОПК-1	практическое занятие, тестовые задания

Таблица 4

**Описание показателей и критериев оценивания компетенций по дисциплине «Электротехника и электроника» на различных этапах их формирования, описание шкал оценивания**

Код компетенции, этапы освоения компетенции	Индикаторы достижения компетенций	Показатели и критерии оценивания результатов обучения			
		ниже порогового уровня (неудовлетворительно)	пороговый уровень (удовлетворительно)	продвинутый уровень (хорошо)	высокий уровень (отлично)
1	2	3	4	5	6
ОПК-1 6 семестр	ОПК-1.11 Использует основные законы естественнонаучных дисциплин для анализа и расчета режимов работы электрических цепей в соответствии с направленностью профессиональной деятельности	обучающийся не знает способы решения инженерных задач с использованием основных законов электротехники в части анализа линейных и нелинейных электрических, магнитных и электронных цепей; не умеет решать инженерные задачи с использованием основных законов электротехники, анализировать электрические, магнитные и электронные цепи постоянного и переменного тока и синтезировать новые цепи, допускает существенные ошибки, неуверенно, с большими затруднениями выполняет самостоятельную	обучающийся демонстрирует достаточные знания способов решения инженерных задач с использованием основных законов электротехники и в части анализа линейных и нелинейных электрических, магнитных и электронных цепей, но не знает деталей, допускает неточности, допускает неточности в формулировках, нарушает логическую последовательность в изложении программного материала; в целом успешное, но не системное умение решать инженерные	обучающийся демонстрирует знание способов решения инженерных задач с использованием основных законов электротехники и в части анализа линейных и нелинейных электрических, магнитных и электронных цепей, не допускает существенных неточностей в целом успешное, но содержащие отдельные пробелы; умение решать инженерные задачи с использованием основных законов электротехники, анализировать электрические	обучающийся демонстрирует знание способов решения инженерных задач с использованием основных законов электротехники и в части анализа линейных и нелинейных электрических, магнитных и электронных цепей, четко и логично излагает материал, хорошо ориентируется в материале, не затрудняется с ответом при видоизменении заданий; сформированное умение решать инженерные задачи с использованием основных законов

		<p>работу, большинство заданий, предусмотренных программой дисциплины, не выполнено; не владеет способностью решать инженерные задачи с использованием основных законов электротехники в части анализа линейных и нелинейных электрических, магнитных и электронных цепей в различных режимах работы</p>	<p>задачи с использованием основных законов электротехники и, анализировать электрические, магнитные и электронные цепи постоянного и переменного тока и синтезировать новые цепи; в целом успешное, но не системное владение способностью решать инженерные задачи с использованием основных законов электротехники и в части анализа линейных и нелинейных электрических, магнитных и электронных цепей в различных режимах работы</p>	<p>, магнитные и электронные цепи постоянного и переменного тока и синтезировать новые цепи; в целом успешное, но содержащее отдельные пробелы или сопровождающиеся отдельными ошибками владение способностью решать инженерные задачи с использованием основных законов электротехники и в части анализа линейных и нелинейных электрических, магнитных и электронных цепей в различных режимах работы</p>	<p>электротехники и, анализировать электрические, магнитные и электронные цепи постоянного и переменного тока и синтезировать новые цепи; успешное и системное владение способностью решать инженерные задачи с использованием основных законов электротехники и в части анализа линейных и нелинейных электрических, магнитных и электронных цепей в различных режимах работы</p>
--	--	--	--	---	--

### **3. Типовые контрольные задания или иные материалы, необходимые для оценки знаний, умений, навыков и (или) опыта деятельности, характеризующих этапы формирования компетенций в процессе освоения образовательной программы**

#### **3.1 Контрольные (самостоятельные) работы**

Тематика контрольной работы устанавливается в соответствии с рабочей программой дисциплины.

Контрольная работа включает в себя четыре задачи по темам «Линейные электрические цепи однофазного переменного синусоидального тока», «Трёхфазная система передачи электрической энергии», «Электрические машины переменного тока. Асинхронный двигатель», количество вариантов по каждой задаче – 50.

Пример одного из вариантов контрольной работы

**Задача 1.**

Дано:  $U=100$  В;  $R=3$  Ом;  $X_L=6$  Ом;  $f=50$  Гц.

Определить:  $I$  - ?  $\cos \varphi$  - ?  $P$  - ?  $Q$  - ?  $S$  - ?  $C_{рез}$  - ?

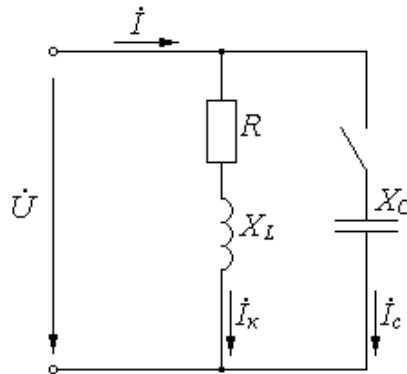


Рисунок 1 – Линейная электрическая цепь переменного тока

Решение:

1) Найдем полное сопротивление цепи.

$$Z = \sqrt{R^2 + X_L^2} = \sqrt{3^2 + 6^2} = 6,7 \text{ Ом}$$

Ток в катушке равен:

$$I = \frac{U}{Z} = \frac{100}{6,7} = 14,9 \text{ А}$$

2) Найдем коэффициент мощности.

$$\cos \varphi = \frac{R}{Z} = \frac{3}{6,7} = 0,448; \quad \varphi = \arccos \varphi = 63^\circ$$

3) Определим мощности цепи.

$$\text{Полная: } S = U \cdot I = 100 \cdot 14,9 = 1490 \text{ ВА.}$$

$$\text{Активная: } P = U \cdot I \cdot \cos \varphi = 100 \cdot 14,9 \cdot 0,448 = 668 \text{ Вт.}$$

$$\text{Реактивная: } Q = U \cdot I \cdot \sin \varphi = 100 \cdot 14,9 \cdot 0,894 = 1332 \text{ вар.}$$

4) Определим емкость, при которой в цепи наступает резонанс токов. Условие резонанса: равенство индуктивной и емкостной проводимостей ветвей.

$$B_L = B_C; \quad B_L = \frac{X_L}{Z^2} = \frac{6}{6,7^2} = 0,134; \quad B_C = 2 \cdot \pi \cdot f \cdot C$$

$$C_{рез} = \frac{B_L}{2 \cdot \pi \cdot f} = \frac{0,134}{2 \cdot 3,14 \cdot 50} = 0,000426 \text{ Ф} = 426 \text{ мкФ}$$

5) Построим векторную диаграмму.

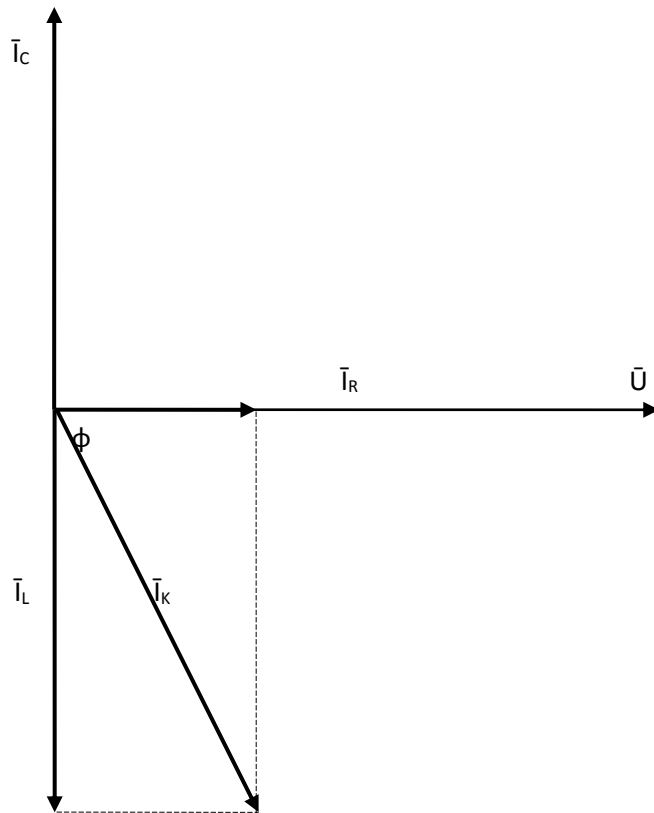


Рисунок 2 – Векторная диаграмма токов и напряжения

**Задача 2.**

Дано:  $U_{\text{Л}}=380 \text{ В}$ ;  $P_i=100 \text{ Вт}$ ;  $N_A=3$  ;  $N_B =6$ ;  $N_C=0$   
(обрыв фазы).

Определить:  $P_{\phi}$  - ?  $P_{\Sigma}$  - ?  $I_{\phi}$  - ?  $I_N$  - ?

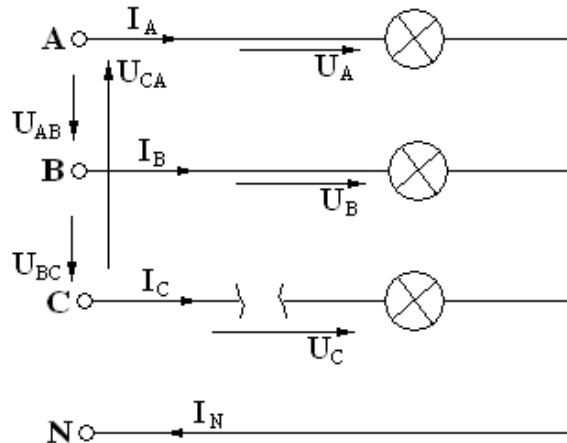


Рисунок 3 – Трехфазная электрическая цепь, соединение нагрузки по схеме «звезда»

Решение:

1) Определим мощности фаз и общую мощность нагрузки.

$$P_A = P_i \cdot N_A = 100 \cdot 3 = 300 \text{ Вт};$$

$$P_B = P_i \cdot N_B = 100 \cdot 6 = 600 \text{ Вт};$$

$$P_C = P_i \cdot N_C = 100 \cdot 0 = 0;$$

$$P_{\Sigma} = P_A + P_B + P_C = 300 + 600 = 900 \text{ Вт}.$$

2) Фазное напряжение равно:



$$U_{\phi} = \frac{U_L}{\sqrt{3}} = \frac{380}{\sqrt{3}} = 220 \text{ В}$$

Определим токи в фазах.

$$I_A = \frac{P_A}{U_A} = \frac{300}{220} = 1,36 \text{ А};$$

$$I_B = \frac{P_B}{U_C} = \frac{600}{220} = 2,73 \text{ А};$$

$$I_C = \frac{P_C}{U_C} = \frac{0}{220} = 0.$$

3) Векторная диаграмма токов и напряжений.

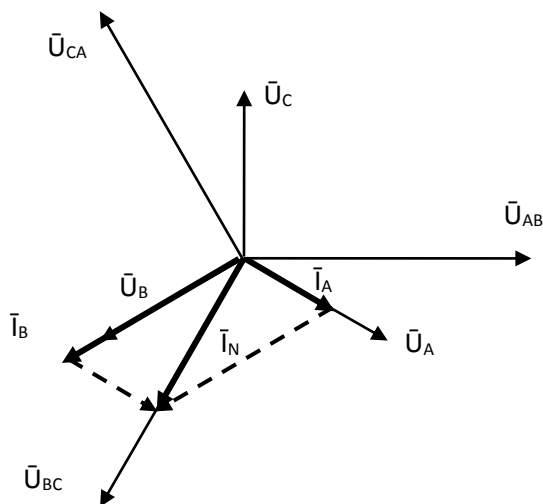


Рисунок 4 – Векторная диаграмма токов и напряжений

– Ток в нулевом проводе, определяем по векторной диаграмме

$$I_N = l_{I_N} \cdot m_I = 2,4 \text{ А}, \text{ где } l_{I_N} - \text{длина вектора на диаграмме; } m_I - \text{масштаб тока.}$$

### Задача 3.

Дано:  $U_L=380 \text{ В}$ ;  $R=3 \text{ Ом}$ ;  $X_L=6 \text{ Ом}$ .

Определить:  $I_{\phi}$  - ?  $I_L$  - ?  $\cos \varphi$  - ?  $P_{\Delta}$  - ?  $I_Y$  - ?  $P_Y$  - ?

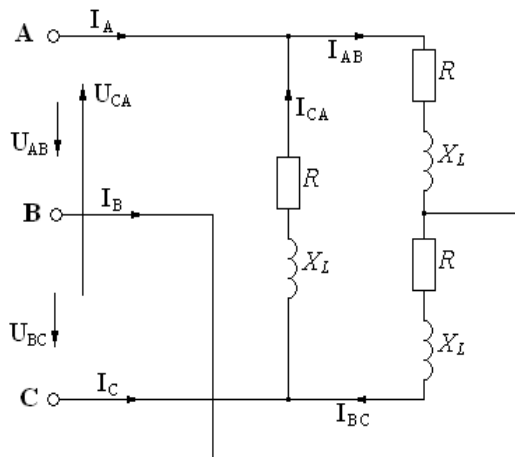


Рисунок 5 – Трёхфазная электрическая цепь, соединение нагрузки по схеме «треугольник»

Решение:

1) Найдем полное сопротивление фазы трехфазной цепи.

$$Z_{\phi} = \sqrt{R^2 + X_L^2} = \sqrt{3^2 + 6^2} = 6,7 \text{ Ом}$$

При соединении нагрузки по схеме «треугольник» фазное напряжение равно линейному:

$$U_{\phi} = U_L$$

При симметричных фазных нагрузках, токи в фазах равны и определяются по закону Ома.

$$I_{\phi} = \frac{U_{\phi}}{Z_{\phi}} = \frac{380}{6,7} = 56,7 \text{ А}$$

Линейный ток равен:

$$I_L = \sqrt{3} \cdot I_{\phi} = \sqrt{3} \cdot 56,7 = 98,2 \text{ А}$$

2) Найдем коэффициент мощности.

$$\cos \varphi = \frac{R}{Z} = \frac{3}{6,7} = 0,448; \quad \varphi = \arccos \varphi = 63^{\circ}$$

3) Определим активную мощность трехфазной цепи.

$$P = 3 \cdot U_{\phi} \cdot I_{\phi} \cos \varphi = 3 \cdot 380 \cdot 56,7 \cdot 0,448 = 28958 \text{ Вт}$$

4) Векторная диаграмма фазных и линейных токов и напряжений.

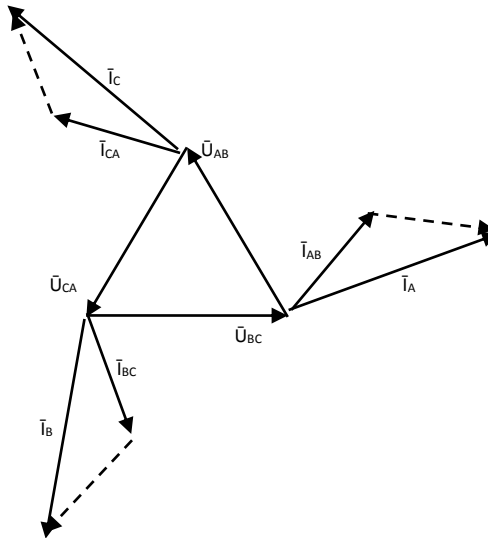


Рисунок 6 – Векторная диаграмма токов и напряжений

5) При переключении нагрузки по схеме «звезда», фазное напряжение будет равно:

$$U_{\phi} = \frac{U_L}{\sqrt{3}} = \frac{380}{\sqrt{3}} = 220 \text{ В}$$

Фазный ток равен линейному току и определяется по формуле:

$$I_{\phi} = \frac{U_{\phi}}{Z_{\phi}} = \frac{220}{6,7} = 32,8 \text{ А}; \quad I_L = I_{\phi}.$$

Мощность нагрузки равна:

$$P = 3 \cdot U_{\phi} \cdot I_{\phi} \cos \varphi = 3 \cdot 220 \cdot 32,8 \cdot 0,448 = 9698 \text{ Вт}$$

При переключении нагрузки с «треугольника» на «звезду» мощность уменьшилась в 3 раза.

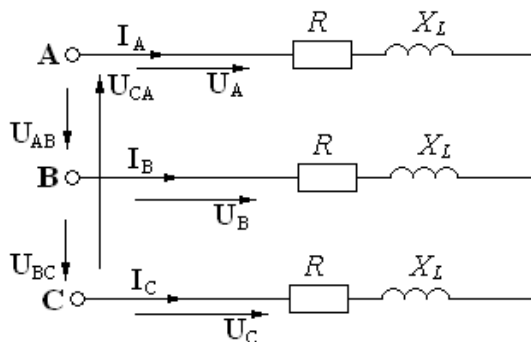


Рисунок 7 – Схема включения нагрузки по схеме «звезда»

#### Задача 4.

Дано:  $U_H=380$  В; асинхронный двигатель 4А71А2:  $P_H=0,75$  кВт;  $\eta_H=77$  %;  $\cos\varphi_H=0,87$ ;  $S_H=7,5$  %;  $S_{кр}=38,0$  %;  $k_{пуск}=5,5$ ;  $k_{Мпуск}=2,0$ ;  $k_{Ммакс}=2,2$ ;  $n_C=3000$  об/мин

Определить:  $I_H$  - ?  $I_{пуск}$  - ?  $M_H$  - ?  $M_{пуск}$  - ?  $M_{макс}$  - ?  $P_1$  - ?  $\Delta P$  - ?

Построить: механическую характеристику двигателя  $n=f(M)$

Решение:

1) Номинальный ток определяем по формуле:

$$I_H = \frac{P_H}{\sqrt{3} \cdot U_H \cdot \cos\varphi_H \cdot \eta_H} = \frac{0,75 \cdot 10^3}{\sqrt{3} \cdot 380 \cdot 0,87 \cdot 0,77} = 1,7 \text{ A}$$

Пусковой ток равен:

$$I_{пуск} = k_{пуск} \cdot I_H = 5,5 \cdot 1,7 = 9,36 \text{ A}$$

2) Определим номинальный момент двигателя.

$$M_H = 9550 \frac{P_H}{n_H} = 9550 \frac{0,75}{2823} = 2,54 \text{ Нм},$$

где  $n_H = n_C \cdot (1 - S_H) = 3000 \cdot (1 - 0,059) = 2823$  об/мин - номинальная скорость вращения ротора.

Пусковой момент двигателя равен:

$$M_{пуск} = k_{Мпуск} \cdot M_H = 2,0 \cdot 2,54 = 5,08 \text{ Нм}.$$

Максимальный (критический) момент равен:

$$M_{макс} = k_{Ммакс} \cdot M_H = 2,2 \cdot 2,54 = 5,6 \text{ Нм}$$

3) Мощность, потребляемая двигателем из сети, равна:

$$P_1 = \frac{P_H}{\eta_H} = \frac{0,75}{0,77} = 0,97 \text{ кВт}.$$

4) Полные потери мощности равны:

$$\Delta P = P_1 - P_H = 0,97 - 0,75 = 0,22 \text{ кВт}.$$

5) Механическую характеристику двигателя  $n=f(M)$  строим, используя формулы:

$$M = \frac{2 \cdot M_{макс}}{\frac{S_{кр}}{S} + \frac{S}{S_{кр}}}; \quad n = n_C \cdot (1 - S).$$

Задавая значения скольжения от 0 до 1, рассчитываем моменты и скорости двигателя. Результаты сведены в таблицу.

$S, \text{oe}$	0,001	0,059	0,1	0,2	0,38	0,5	0,6	0,7	0,8	0,9	1
$n, \text{об/мин}$	2997	2823	2700	2400	1860	1500	1200	900	600	300	0
$M, \text{Нм}$	0,029	1,698	2,756	4,6161	5,6	5,396	5,063	4,696	4,34	4,01	3,72

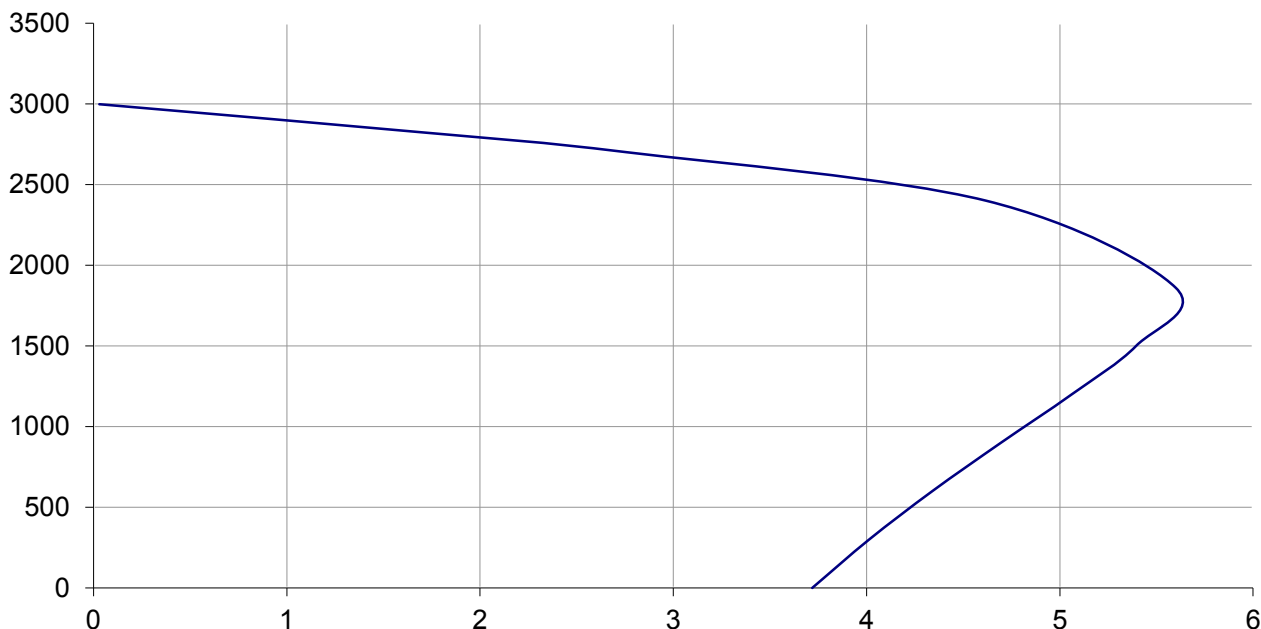


Рисунок 8 – Механическая характеристика двигателя

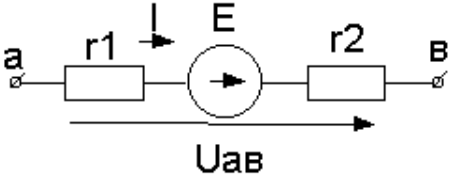
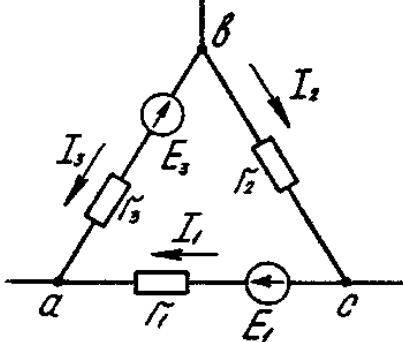
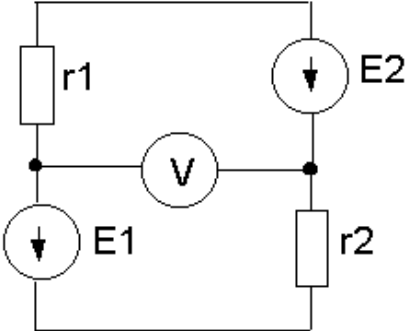
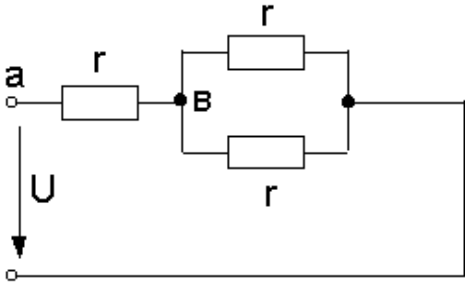
### 3.2 Типовой расчет

Тематика типовых расчетов устанавливается в соответствии с рабочей программой дисциплины. Задания типового расчета используются при письменном опросе при изучении разделов дисциплины.

Количество вариантов заданий по каждой теме – 30.

*Пример одного из вариантов типового расчета*

Электрические цепи постоянного тока		1
1	<p>Дано: <math>r_1=r_2=1 \text{ Ом}</math>  <math>r_3=r_4=2 \text{ Ом}</math></p> <p>Определить входное сопротивление <math>r_{ав}=?</math></p>	

2	<p>Дано: <math>E=100\text{ В}</math>, <math>U=300\text{ В}</math>,  <math>r_1=40\text{ Ом}</math>, <math>r_2=60\text{ Ом}</math>  Определить <math>I</math></p>	
3	<p>Для данного контура  напишите уравнение по 2  закону Кирхгофа</p>	
4	<p>В электрической цепи  <math>r_1=15\text{ Ом}</math>, <math>r_2=25\text{ Ом}</math>,  <math>E_1=120\text{ В}</math>, <math>E_2=40\text{ В}</math>  Определить показание  вольтметра</p>	
5	<p>Мощность всей цепи равна <math>P</math>  Определить мощность <math>P'</math> на  участке "ав"</p>	

### 3.3 Тестовые задания

По дисциплине «Электротехника и электроника» предусмотрено проведение письменное тестирования.

Письменное тестирование рассматривается как контроль успеваемости и проводится после изучения дисциплины на 3 курсе.

Результаты тестирования учитываются при проведении промежуточной аттестации по дисциплине (зачет).

*Пример одного из вариантов тестовых заданий*

Кафедра «Инженерная физика, электрооборудование и электротехнологии»

**Бланк контроля знаний № 1**

по дисциплине «Электротехника и электроника»

Фамилия

Имя

Отчество

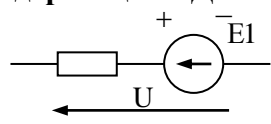
курс  группа  дата

**Внимание** Тестовое задание заполняется гелиевой ручкой черного цвета, в соответствующих клеточках необходимо указать следующие знаки  $\surd$  или  $X$ , в вопросах на соответствие указать порядок цифрами 1, 2, 3 и т.д.

**1. Размерность силы электрического тока (ампер) равна**

- Ом/В
- Кл/с
- Дж/с
- Вт·с

**2. Закон Ома для участка цепи, содержащей ЭДС имеет вид:**



- $I = \frac{E + U}{R}$
- $I = \frac{U}{R}$
- $I = \frac{E - U}{R}$
- $I = \frac{E}{R}$

**3. При записи уравнения по II закону Кирхгофа значения ЭДС принимаются положительным, если:**

- направление ЭДС совпадает с обходом контура
- направление ЭДС не совпадает с направлением обхода контура
- направление ЭДС совпадает с направлением тока
- направление ЭДС не совпадает с направлением тока

**4. Углом разности фаз между напряжением и током называется величина равная:**

- $\varphi = \varphi_u - \varphi_i$
- $\varphi = \varphi_i - \varphi_u$
- $\varphi = U_m - I_m$
- $\varphi = \frac{U}{I}$

**5. Укажите правильную формулу для определения полной мощности цепи переменного тока.**

- $S = UI \cos\varphi$
- $S = UI \sin\varphi$
- $S = UI$

$S = (P^2 - Q^2)^{1/2}$

**6. Значение переменного тока численно равно такому постоянному току, который за один период выделит в том же сопротивлении столько же теплоты что и переменный ток называется**

- Действующим значением
- Средним значением
- Мгновенным значением
- Амплитудным значением

**7. Сопоставьте каждую комплексную амплитуду тока его аналитическому выражению**

R1:  $i=10 \sin(\omega t - 22^\circ)$

R2:  $i=15 \sin(\omega t + 45^\circ)$

R3:  $i=15 \sin(\omega t - 45^\circ)$

R4:  $i=10 \sin(\omega t + 22^\circ)$

R5:  $i=5 \sin(\omega t + 30^\circ)$

L1:  $I_m = 10e^{j-22^\circ}$

L2:  $I_m = 15e^{j45^\circ}$

L5:  $I_m = 5e^{j30^\circ}$

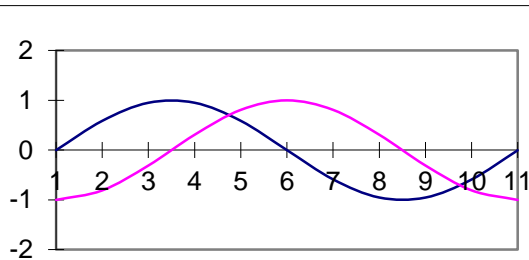
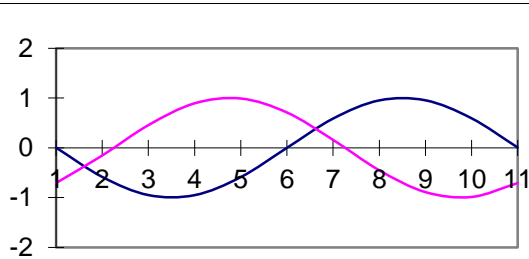
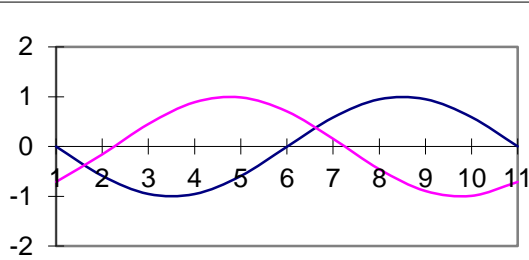
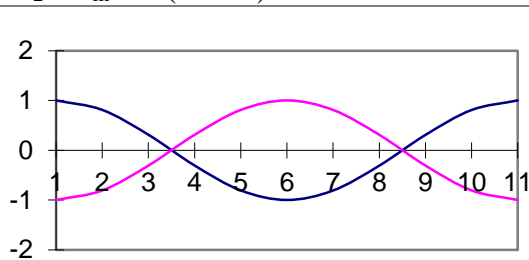
L4:  $I_m = 10e^{j22^\circ}$

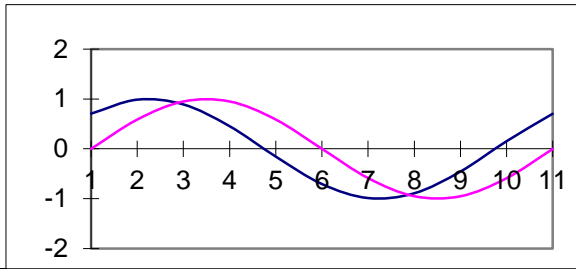
L3:  $I_m = 15e^{j45^\circ}$

**8. Волновые диаграммы, соответствующие двум синусоидально изменяющимся величинам показаны на рисунке**

$a_1 = A_m \cdot \sin(\omega t + 90^\circ)$

$a_2 = A_m \cdot \sin(\omega t - 90^\circ)$





**9. Мгновенные значения ЭДС трехфазной системы записываются так:**

- $e_a = E_m \sin \omega t$
- $e_b = E_m \sin (\omega t - 120^\circ)$
- $e_c = E_m \sin (\omega t - 240^\circ)$
- $e_c = E_m \sin (\omega t + 120^\circ)$

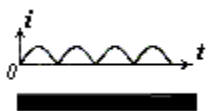
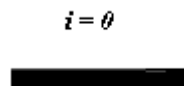
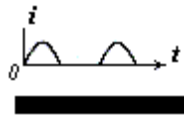
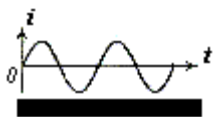
**10. Симметричный потребитель соединен в «треугольник». Как изменится линейный ток при том же линейном напряжении, если потребитель соединен «звездой»?**

- Не изменится
- Увеличится в  $\sqrt{3}$  раз
- Уменьшится в  $\sqrt{3}$  раз
- Уменьшится в 3 раза

**11. Вентильный полупроводниковый выпрямитель, который пропускает одну полуволну переменного напряжения называют**

- Однополупериодным
- Двухполупериодным
- Двухтактным
- Двухволновым

**12. Каким станет ток нагрузки, если будет пробит один из диодов мостовой схемы двухполупериодного выпрямителя?**



**13. Перечислите основные схемы включения транзистора**

- С общей базой
- С общим эмиттером
- С общим коллектором

**14. При приложении отрицательного напряжения к р-слою n-p перехода и**



положительного напряжения к n-слою по n-p переходу протекает ток:

- Прямой
- Обратный
- Примесный
- Собственный

**15. Линейный ток симметричного трехфазного потребителя равен  $I$ . Линейное напряжение питающей сети  $U_{л}$ . Определить полное сопротивление  $Z$  фазы потребителя, если он соединен в “звезду”**

- $Z = U_{л} / I$
- $Z = U_{л} / (\sqrt{3} I)$
- $Z = \sqrt{3} U_{л} / I$
- $Z = 3U_{л} / I$

**16. Активная мощность для симметричного трехфазного потребителя подсчитывается по выражению**

- $P = 3 * V_{л} * I_{л} * \cos\varphi$
- $P = \sqrt{2} * V_{л} * I_{л} * \cos\varphi$
- $P = \sqrt{3} * V_{л} * I_{л} * \cos\varphi$
- $P = V_{л} * I_{л} * \cos\varphi$

**17. Как экспериментально определить мощность потерь в стали трансформатора?**

- Измерить активную мощность в опыте холостого хода.
- Измерить полную мощность в опыте холостого хода.
- Измерить активную мощность в номинальном режиме.
- Измерить активную мощность в опыте короткого замыкания.

**18. Сечение обмотки высокого напряжения трансформатора по отношению к сечению обмотки с низким напряжением должно быть:**

- Больше
- Меньше
- Равно
- По усмотрению изготовителя

**19. Асинхронный двигатель включен в сеть, в первом случае - в холостую, без нагрузки на валу; во втором - под нагрузкой.**

**Указать правильное соотношение времени пуска.**

- $t_1 = t_2$
- $t_1 > t_2$
- $t_1 = 0$
- $t_1 < t_2$

**20. Чем вызвано появление большого тока якоря при пуске двигателя постоянного тока?**

- Малым сопротивлением обмотки возбуждения и малой противо эдс.
- Сдвигом физической нейтрали.
- Сдвигом геометрической нейтрали.
- Неправильным включением двигателя.

*Руководитель  
тестирования:* \_\_\_\_\_

(должность)

(Ф.И.О.)

(подпись)

### **3.4 Практическое занятие**

Тематика практических занятий устанавливается в соответствии с рабочей программой дисциплины. Количество вариантов определяется методическими указаниями для практических занятий.

Перечень примерных тем практических занятий:

Практическое занятие № 1. Неразветвленная линейная электрическая цепь синусоидального тока, содержащая активное, индуктивное и емкостное сопротивления; резонанс напряжений.

Практическое занятие № 2. Трехфазные электрические цепи при соединении потребителей «звездой».

Практическое занятие № 3. Исследование логических элементов

Практические занятия выполняются в соответствии с Методическими указаниями для практических занятий по дисциплине «Электротехника и электроника» для направления подготовк: 35.03.06 – Агроинженерия / Сост.: О.Н. Чурляева // ФГБОУ ВО Саратовский ГАУ. – Саратов.

### **3.5 Промежуточная аттестация**

В соответствии с учебным планом по направлению подготовки 35.03.06 Агроинженерия в качестве промежуточной аттестации предусмотрен зачет на 3 курсе.

Промежуточная аттестация проводится с целью проверки усвоения всего программного материала по учебной дисциплине и выявление уровня сформированности компетенций обучающихся.

Зачет проводится в форме письменного тестирования (см. п. 3.3).

### **Вопросы, выносимые на зачет**

1. Основные понятия об электрических цепях.
2. Основные законы электрических цепей. Закон Ома, I и II законы Кирхгофа, закон Джоуля - Ленца.
3. Сущность методов расчета сложных электрических цепей постоянного тока.
4. Способы преобразования простых и сложных (разветвленных) электрических цепей постоянного тока.
5. Метод непосредственного применения законов Кирхгофа.
6. Метод наложения (суперпозиции).
7. Основные понятия и определения в однофазных электрических цепях переменного тока.
8. Что такое действующее и среднее значение переменного тока и напряжения.
9. Изображение синусоидальных напряжений и токов в прямоугольной

системе координат.

10. Величины, характеризующие синусоидальный ток.
11. Свойства электрической цепи с активным сопротивлением.
12. Свойства цепи переменного тока с индуктивностью.
13. Свойства цепи переменного тока с емкостью.
14. Электрическая цепь с последовательно соединенными  $R$ ,  $L$  и  $C$ .
15. Резонанс напряжений. Условие наступления резонанса напряжений.
16. Резонанс токов. Условия наступления резонанса токов.
17. Общие сведения о системе трехфазных напряжений и токов. Принцип получения 3-х фазной системы ЭДС.
18. Схемы соединения элементов трехфазных устройств.
19. Назначение нулевого провода в 3-х фазных цепях, защитное заземление.
20. Виды мощностей в цепях переменного тока.
21. Определение фазного и линейного напряжения и связь между ними.
22. Общие сведения о трансформаторах. Их классификация.
23. Коэффициент трансформации трансформатора, способы его определения.
24. Режимы работы трансформатора.
25. Способы регулирования напряжения трансформатора.
26. Общие сведения об электрических машинах. Их классификация.
27. Конструкция асинхронного двигателя.
28. Скольжение асинхронного двигателя.
29. К.п.д. асинхронного двигателя.
30. Конструкция машин постоянного тока.
31. Общие сведения об элементной базе электронных устройств.
32. Электропроводимость полупроводников.
33. Полупроводниковый диод, принцип работы.
34. Транзистор, принцип работы.
35. Источники вторичного электропитания электронных устройств.
36. Однофазные выпрямительные устройства.
37. Усилители электрических сигналов.
38. Основные понятия о дискретных устройствах.
39. Основные понятия о логических устройствах.
40. Общие сведения об электроизмерительных приборах, их классификация.

#### **4. Методические материалы, определяющие процедуры оценивания знаний, умений, навыков и (или) опыта деятельности, характеризующих этапы формирования компетенций**

##### **4.1 Процедуры оценивания знаний, умений, навыков и (или) опыта деятельности**

Контроль результатов обучения обучающихся, этапов и уровня формирования компетенций по дисциплине «Электротехника и электроника» осуществляется через проведение текущего, выходного контролей, выполнения контрольной работы и контроля самостоятельной работы.

Формы текущего, промежуточного и итогового контроля и контрольные задания для текущего контроля разрабатываются кафедрой исходя из специфики

дисциплины, и утверждаются на заседании кафедры.

#### 4.2 Критерии оценки знаний, умений, навыков и (или) опыта деятельности, характеризующих этапы формирования компетенций в процессе освоения образовательной программы

Описание шкалы оценивания достижения компетенций по дисциплине приведено в таблице 5.

Таблица 5

Уровень освоения компетенции	Отметка по пятибалльной системе (зачет)			Описание
	«отлично»	«зачтено»	«зачтено (отлично)»	
<b>высокий</b>	«отлично»	«зачтено»	«зачтено (отлично)»	Обучающийся обнаружил всестороннее, систематическое и глубокое знание учебного материала, умеет свободно выполнять задания, предусмотренные программой, усвоил основную литературу и знаком с дополнительной литературой, рекомендованной программой. Как правило, обучающийся проявляет творческие способности в понимании, изложении и использовании материала
<b>базовый</b>	«хорошо»	«зачтено»	«зачтено (хорошо)»	Обучающийся обнаружил полное знание учебного материала, успешно выполняет предусмотренные в программе задания, усвоил основную литературу, рекомендованную в программе
<b>пороговый</b>	«удовлетворительно»	«зачтено»	«зачтено (удовлетворительно)»	Обучающийся обнаружил знания основного учебного материала в объеме, необходимом для дальнейшей учебы и предстоящей работы по профессии, справляется с выполнением практических заданий, предусмотренных программой, знаком с основной литературой, рекомендованной программой, допустил погрешности в ответе на экзамене и при выполнении экзаменационных заданий, но обладает необходимыми знаниями для их устранения под руководством преподавателя
–	«неудовлетворительно»	«не зачтено»	«не зачтено (неудовлетворительно)»	Обучающийся обнаружил пробелы в знаниях основного учебного материала, допустил принципиальные ошибки в выполнении предусмотренных программой практических заданий, не может продолжить обучение или приступить к профессиональной деятельности по окончании образовательной организации без дополнительных занятий

##### 4.2.1 Критерии оценки устного ответа при текущем контроле и промежуточной аттестации

При ответе на вопрос обучающийся демонстрирует:

**знания:** способов решения инженерных задач с использованием основных

законов электротехники в части анализа линейных и нелинейных электрических и магнитных цепей, переходных процессов в электрических цепях; современных методов поддержания режимов работы электрифицированных и автоматизированных технологических процессов, непосредственно связанных с биологическими объектами в части расчета и анализа линейных и нелинейных электрических и магнитных цепей в различных режимах работы.

**умения:** решать инженерные задачи с использованием основных законов электротехники, анализировать электрические и магнитные цепи постоянного и переменного тока и синтезировать новые цепи; использовать современные методы поддержания режимов работы электрифицированных и автоматизированных технологических процессов, непосредственно связанных с биологическими объектами в части расчета и анализа линейных и нелинейных электрических и магнитных цепей в различных режимах работы.

**владение навыками:** решать инженерные задачи с использованием основных законов электротехники в части анализа линейных и нелинейных электрических и магнитных цепей, переходных процессов в электрических цепях; использовать современные методы поддержания режимов работы электрифицированных и автоматизированных технологических процессов, непосредственно связанных с биологическими объектами в части расчета и анализа линейных и нелинейных электрических и магнитных цепей в различных режимах работы.

### Критерии оценки

<b>отлично</b>	<p>обучающийся демонстрирует:</p> <ul style="list-style-type: none"> <li>- знание законов электротехники, принципов построения и функционирования электрических машин, цепей и электронных схем, физических и математических закономерностей процессов в электротехнических устройствах, аппаратах и машинах в различных режимах их работы, практики применения материала, исчерпывающе и последовательно, четко и логично излагает материал, хорошо ориентируется в материале, не затрудняется с ответом при видоизменении заданий;</li> <li>- умение применять методы расчета и анализа электрических цепей, принципы построения, анализа и эксплуатации сетей, электрооборудования и промышленных электронных приборов, используя современные методы и показатели такой оценки;</li> <li>- успешное и системное владение навыками чтения электрических схем и оценки данных расчета электрических цепей</li> </ul>
<b>хорошо</b>	<p>обучающийся демонстрирует:</p> <ul style="list-style-type: none"> <li>- знание материала, не допускает существенных неточностей;</li> <li>- в целом успешное, но содержащие отдельные пробелы, умение применять методы расчета и анализа электрических цепей, принципы построения, анализа и эксплуатации сетей, электрооборудования и промышленных электронных приборов, используя современные методы и показатели такой оценки;</li> <li>- в целом успешное, но содержащее отдельные пробелы или сопровождающееся отдельными ошибками владение навыками чтения электрических схем и оценки данных расчета электрических цепей</li> </ul>
<b>удовлетворительно</b>	<p>обучающийся демонстрирует:</p>

	<ul style="list-style-type: none"> <li>- знания только основного материала, но не знает деталей, допускает неточности, допускает неточности в формулировках, нарушает логическую последовательность в изложении программного материала;</li> <li>- в целом успешное, но не системное умение применять методы расчета и анализа электрических цепей, принципы построения, анализа и эксплуатации сетей, электрооборудования и промышленных электронных приборов;</li> <li>- в целом успешное, но не системное владение навыками чтения электрических схем и оценки данных расчета электрических цепей</li> </ul>
<b>неудовлетворительно</b>	<p>обучающийся:</p> <ul style="list-style-type: none"> <li>- не знает значительной части программного материала, плохо ориентируется в законах электротехники, принципах построения и функционирования электрических машин, цепей и электронных схем, физических и математических закономерностей процессов в электротехнических устройствах, аппаратах и машинах в различных режимах их работы, не знает практику применения материала, допускает существенные ошибки;</li> <li>- не умеет использовать методы расчета и анализа электрических цепей, принципы построения, анализа и эксплуатации сетей, электрооборудования и промышленных электронных приборов, допускает существенные ошибки, неуверенно, с большими затруднениями выполняет самостоятельную работу, большинство заданий, предусмотренных программой дисциплины, не выполнено;</li> <li>- обучающийся не владеет навыками чтения электрических схем и оценки данных расчета электрических цепей, допускает существенные ошибки, с большими затруднениями выполняет самостоятельную работу, большинство предусмотренных программой дисциплины не выполнено</li> </ul>

#### 4.2.2 Критерии оценки выполнения типовых расчетов

При выполнении типовых расчетов обучающийся демонстрирует:

**знания:** основных законов электротехники, методов расчета электрических цепей.

**умения:** выбирать оптимальные методы и формулы для расчета электрических цепей.

**владение навыками:** применения основных законов электротехники, методов расчета электрических цепей.

#### Критерии оценки выполнения типовых расчетов

<b>отлично</b>	<p>обучающийся демонстрирует:</p> <ul style="list-style-type: none"> <li>- задачи решены и оформлены правильно (верно начерчена схема, указаны единицы измерения электрических величин, выбраны необходимые для решения формулы, в масштабе построена векторная диаграмма)</li> </ul>
<b>хорошо</b>	<p>обучающийся демонстрирует:</p> <ul style="list-style-type: none"> <li>- задачи решены правильно, но оформлены с ошибками (указаны не все единицы измерения электрических величин, не в масштабе построена векторная диаграмма)</li> </ul>

<b>удовлетворительно</b>	обучающийся демонстрирует: - задачи решены правильно ,но оформлена неверно(не указаны единицы измерения электрических величин, не указаны необходимые для решения формулы, не построена векторная диаграмма)
<b>неудовлетворительно</b>	обучающийся: - задачи решены и оформлены неверно

### 4.2.3 Критерии оценки выполнения контрольной работы

При выполнении контрольной работы обучающийся демонстрирует:

**знания:** законов электротехники, принципов построения и функционирования электрических машин, цепей и электронных схем, физических и математических закономерностей процессов в электротехнических устройствах, аппаратах и машинах в различных режимах их работы.

**умения:** применять методы расчета и анализа электрических цепей, принципы построения, анализа и эксплуатации сетей, электрооборудования и промышленных электронных приборов.

**владение навыками:** использования основных законов электротехники, а также правил эксплуатации электрических машин в инженерной практике, совершенствования технологических процессов с использованием электрифицированных и электронных систем.

### Критерии оценки выполнения контрольной работы

<b>отлично</b>	обучающийся демонстрирует: - решение заданий логично, грамотно, без ошибок; - свободное владение профессиональной терминологией; обучающийся дает четкие пояснения по ходу решения, правильно применяет законы.
<b>хорошо</b>	обучающийся демонстрирует: - грамотное решение заданий; ориентируется в материале, владеет профессиональной терминологией, осознанно применяет теоретические знания для решения задач, но содержание и форма ответа имеют отдельные неточности; - ответ правильный, полный, с незначительными неточностями или недостаточно полный.
<b>удовлетворительно</b>	обучающийся: - излагает материал неполно, непоследовательно, допускает неточности в определении понятий, в применении знаний для решения задач, не может доказательно обосновать свои суждения; - обнаруживает недостаточно глубокое понимание изученного материала.
<b>неудовлетворительно</b>	- отсутствуют необходимые теоретические знания; допущены ошибки в определении понятий, искажен их смысл, не решены задания контрольной работы; - в ответе проявляется незнание основного материала учебной программы, допускаются грубые ошибки в изложении, не может применять знания для решения задач.

#### 4.2.4 Критерии оценки выполнения тестовых заданий

При выполнении тестовых заданий обучающийся демонстрирует:

**знания:** основных понятий и определений электрических цепей, принципов действия электротехнического и электронного оборудования;

**умения:** устанавливать причинно-следственные связи при анализе электрических схем, умение компетентно подвергать рассмотрению преимуществ и недостатков систем, методов и процессов, способность выявлять основные факторы при анализе электрических схем, работы машин и аппаратов;

**владение навыками:** установки взаимосвязей между понятиями, точности применения научных терминов и обозначений, технической грамотности; самостоятельности и доказательности и логической последовательности ответов.

#### Критерии оценки выполнения тестовых заданий

<b>отлично</b>	обучающийся демонстрирует: - 18-20 правильных ответов
<b>хорошо</b>	обучающийся демонстрирует: - 15-17 правильных ответов
<b>удовлетворительно</b>	обучающийся демонстрирует: - 12-14 правильных ответов
<b>неудовлетворительно</b>	обучающийся демонстрирует: - 11 и менее правильных ответов

#### 4.2.5 Критерии оценки практических занятий

При выполнении практических заданий обучающийся демонстрирует:

**знания:** базовых положений, основных методов расчета электрических цепей, основных видов электротехнического и электротехнологического оборудования и правил работы с ними; правил техники безопасности при работе с электрооборудованием;

**умения:** применять полученные знания для изучения последующих дисциплин, использующих теорию электротехники, делать выводы по результатам расчетов, оформлять результаты расчета; соблюдать технику безопасности, оказывать первую помощь при несчастных случаях;

**владение навыками:** работы в коллективе, методами конструктивного взаимодействия с коллегами при выполнении практических заданий; методами расчета цепей постоянного и переменного тока; методами расчета магнитных цепей; особенностями эксплуатации электрических машин.

#### Критерии оценки выполнения практических заданий

<b>отлично</b>	обучающийся: - выполнил работу в полном объеме с соблюдением необходимой последовательности действий; в ответе правильно и аккуратно выполняет все записи, таблицы, рисунки, чертежи, графики, вычисления; правильно выполняет анализ ошибок и т.п.; - правильно понимает сущность вопроса, дает точное определение и истолкование основных понятий; - строит ответ по собственному плану, сопровождает ответ новыми
----------------	---



	<p>примерами, умеет применить знания в новой ситуации;</p> <ul style="list-style-type: none"> <li>- может установить связь между изучаемым и ранее изученным материалом, а также с материалом, усвоенным при изучении других дисциплин.</li> </ul>
<b>хорошо</b>	<p>обучающийся:</p> <ul style="list-style-type: none"> <li>- демонстрирует ответ, удовлетворяющий основным требованиям к ответу на оценку 5, но дан без использования собственного плана, новых примеров, без применения знаний в новой ситуации, без использования связей с ранее изученным материалом и материалом, усвоенным при изучении других дисциплин;</li> <li>- допустил одну ошибку или не более двух недочетов и может их исправить самостоятельно или с небольшой помощью преподавателя.</li> </ul>
<b>удовлетворительно</b>	<p>обучающийся:</p> <ul style="list-style-type: none"> <li>- выполнил работу не полностью, но объем выполненной части таков, что позволяет получить правильные результаты и выводы; в ходе проведения работы были допущены ошибки;</li> <li>- правильно понимает сущность вопроса, но в ответе имеются отдельные пробелы в усвоении вопросов курса, не препятствующие дальнейшему усвоению программного материала;</li> <li>- допустил не более одной грубой ошибки и двух недочетов.</li> </ul>
<b>неудовлетворительно</b>	<p>обучающийся:</p> <ul style="list-style-type: none"> <li>- выполнил работу не полностью или объем выполненной части работы не позволяет сделать правильных выводов;</li> <li>- не овладел основными знаниями и умениями в соответствии с требованиями программы и допустил больше ошибок и недочетов, чем необходимо для оценки «удовлетворительно»;</li> <li>- не может ответить ни на один из поставленных вопросов.</li> </ul>

*Разработчик: доцент, Чурляева О.Н.*



(подпись)