


Документ подписан простой электронной подписью
Информация о владельце:
ФИО: Соловьев Дмитрий Александрович
Должность: ректор ФГБОУ ВО Вавиловский университет
Дата подписания: 17.09.2024 12:54:55
Уникальный программный идентификатор:
528682d78e671e566ab07f91fe1b31c72f73ca12

МИНИСТЕРСТВО СЕЛЬСКОГО ХОЗЯЙСТВА РОССИЙСКОЙ ФЕДЕРАЦИИ



**Федеральное государственное бюджетное образовательное
учреждение высшего образования
«Саратовский государственный аграрный университет
имени Н.И. Вавилова»**

УТВЕРЖДАЮ
Заведующий кафедрой
 / Абдразаков Ф.К./
«26» августа 2019 г.

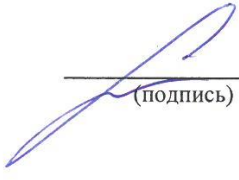
ОЦЕНОЧНЫЕ МАТЕРИАЛЫ

АЛЬТЕРНАТИВНЫЕ ИСТОЧНИКИ ОБЕСПЕЧЕНИЯ СИСТЕМ

ТЕПЛОГАЗОСНАБЖЕНИЯ И ВЕНТИЛЯЦИИ

Дисциплина	
Направление подготовки	08.04.01 Строительство
Направленность (профиль)	Теплогазоснабжение и вентиляция
Квалификация выпускника	Магистр
Нормативный срок обучения	2 года
Кафедра-разработчик	Строительство, теплогазоснабжение и энергообеспечение
Ведущий преподаватель	Спиридонова Е.В. доцент

Разработчик: доцент Спиридонова Е.В.


(подпись)

Саратов 2019

Содержание		Стр.
1	Перечень компетенций с указанием этапов их формирования в процессе освоения ОПОП	3
2	Описание показателей и критериев оценивания компетенций на различных этапах их формирования, описание шкал оценивания	4
3	Типовые контрольные задания или иные материалы, необходимые для оценки знаний, умений, навыков и (или) опыта деятельности, характеризующих этапы формирования компетенций в процессе освоения образовательной программы.	7
4	Методические материалы, определяющие процедуры оценивания знаний, умений, навыков и (или) опыта деятельности, характеризующих этапы их формирования	22

1. Перечень компетенций с указанием этапов их формирования в процессе освоения ОПОП

В результате изучения дисциплины «Альтернативные источники обеспечения систем теплогазоснабжения и вентиляции» обучающиеся, в соответствии с ФГОС ВО по направлению подготовки 08.04.01 Строительство, утвержденного приказом Министерства образования и науки РФ от 31.05.2017 г. № 482, формируют следующие компетенции:

«Способен оценить инвестиционные технологии и экономический потенциал, современные методы решения теоретических и научно-технических задач на объектах капитального строительства (строительство, реконструкция, капитальный ремонт)» (ПК-2).

Таблица 1

Формирование компетенций в процессе изучения дисциплины «Альтернативные источники обеспечения систем теплогазоснабжения и вентиляции»

Компетенция		Индикаторы достижения компетенций	Этапы формирования компетенции в процессе освоения ОПОП (курс)	Виды занятий для формирования компетенции	Оценочные средства для оценки уровня сформированности компетенции
Код	Наименование				
1	2	3	4	5	6
ПК-2	Способен оценить инвестиционные технологии и экономический потенциал, современные методы решения теоретических и научно-технических задач на объектах капитального строительства (строительство, реконструкция, капитальный ремонт)	ПК-2.5 Демонстрирует знания инвестиционных технологий и экономического потенциала использования альтернативных источников энергии в системах теплогазоснабжения и вентиляции; ПК-2.6 Решает теоретические и научно-технические задачи при обеспечении систем теплогазоснабжения и вентиляции альтернативными источниками энергии.	2	практические занятия	устный отчет по практическим работам, доклад по самостоятельной работе.

Компетенция ПК-2 – также формируется в ходе освоения дисциплин: «Исследование современных систем вентиляции и кондиционирования воздуха»; «Энергосберегающие системы отопления»; «Оценка инновационного потенциала проектов в строительстве»; «Методы решения НТЗ в строительстве»; «Научно-исследовательская работа (получение первичных навыков научно-исследовательской работы)»; «Проектная практика»; «Технологическая практика»; «Защита выпускной квалификационной работы, включая подготовку к защите и процедуру защиты».

2. Описание показателей и критериев оценивания компетенций на различных этапах их формирования, описание шкал оценивания

Таблица 2

Перечень оценочных средств

№ п/п	Наименование оценочного средства	Краткая характеристика оценочного средства	Представление оценочного средства в ОС
1	Доклад	Продукт самостоятельной работы студента, представляющий собой краткое изложение в устном виде полученных результатов теоретического анализа определенной научной (учебно-исследовательской) темы, где автор раскрывает суть исследуемой проблемы, приводит различные точки зрения, а также собственные взгляды на нее.	Темы докладов
	Устный отчет по практическим работам	средство, направленное на выработку у обучающегося практических умений, связанных с обобщением и интерпретацией тех или иных научных материалов, использование полученных результатов для освоения новых тем.	Требования к устному отчету по практическим работам

Таблица 3

Программа оценивания контролируемой дисциплины

№ п/п	Контролируемые разделы (темы дисциплины)	Код контролируемой компетенции (или ее части)	Наименование оценочного средства
1	2	3	4
1	<p>Изучение методики расчета современных ветроустановок Прямое преобразование солнечной энергии в электрическую. Исследование фотоэлектрического преобразователя энергии солнечной батареи.</p> <p>Показатели эффективности ветроэнергетических установок. Теоретический расчет. Исследование режимов холостого хода и короткого замыкания солнечной батареи. Конструктивные особенности перемешивающих устройств в биогазовых установках. Методика их расчета. Исследование вольтамперных характеристик солнечной батареи. Требования, предъявляемые к биогазовым установкам. Их конструктивные особенности</p> <p>Автономная система электроснабжения на солнечных батареях</p>	ПК-2	практические работы, доклад.

Таблица 4

Описание показателей и критериев оценивания компетенций по дисциплине «Альтернативные источники обеспечения систем теплогазоснабжения и вентиляции» на различных этапах их формирования, описание шкал оценивания

Код компетенции, этапы освоения компетенции	Индикаторы достижения компетенций	Показатели и критерии оценивания результатов обучения			
		ниже порогового уровня (неудовлетворительно)	пороговый уровень (удовлетворительно)	продвинутый уровень (хорошо)	высокий уровень (отлично)
1	2	3	4	5	6
ПК-2, 2 курс	ПК-2.5 Демонстрирует знания инвестиционных технологий и экономического потенциала использования альтернативных	Обучающийся не умеет правильно рассчитывать экономию топлива и тепловой энергии в системах	Обучающийся неуверенно правильно рассчитывать экономию топлива и тепловой энергии в системах	Обучающийся умеет правильно рассчитывать экономию топлива и тепловой энергии в системах	Обучающийся имеет навыки использования сбережения энергии в системах ТГС за счет использования альтернативных

	х источников энергии в системах теплогаснабжения и вентиляции;	теплогаснабжения и вентиляции. Рассчитывать основные параметры солнечных и ветровых генераторов, геотермальных источников, биогазовых установок.	теплогаснабжения и вентиляции. Рассчитывать основные параметры энергосбережения теплоутилизаторов, теплогенерирующих установок, солнечных и ветровых генераторов, геотермальных источников, биогазовых установок	теплогаснабжения и вентиляции. Рассчитывать основные параметры энергосбережения теплоутилизаторов, теплогенерирующих установок, солнечных и ветровых генераторов, геотермальных источников, биогазовых установок	источников энергии таких как ветрогенераторы, геотермальные источники, теплонаносные и биогазовые установки).
	ПК-2.6 Решает теоретические и научно-технические задачи при обеспечении систем теплогаснабжения и вентиляции альтернативными источниками энергии	Обучающийся не знает методику теоретических и практических знаний, часть которых находятся на передовом рубеже основные положения по сбережению тепловой и электрической энергии. Основы рационального использования органического топлива в системах теплогаснабжения и вентиляции с точки зрения экологической безопасности.	Обучающийся примерно знает методику теоретических и практических знаний, часть которых находятся на передовом рубеже, основные положения по сбережению тепловой и электрической энергии. Основы рационального использования органического топлива в системах теплогаснабжения и вентиляции.	Обучающийся знает методику теоретических и практических знаний, часть которых находятся на передовом рубеже основные положения по сбережению тепловой и электрической энергии. Основы рационального использования органического топлива в системах теплогаснабжения и вентиляции	Обучающийся твердо знает методику теоретических и практических знаний, часть которых находятся на передовом рубеже Основные положения по сбережению тепловой и электрической энергии. Основы рационального использования органического топлива в системах теплогаснабжения и вентиляции. При ответе ссылается на нормативные документы.

3. Типовые контрольные задания или иные материалы, необходимые для оценки знаний, умений, навыков и (или) опыта деятельности, характеризующих этапы формирования компетенций в процессе освоения образовательной программы

3.1. Доклад

Требования к подготовке доклада

Под докладом понимается устное сообщение по одному из вопросов тем, вынесенных на самостоятельное изучение.

Подготовка доклада направлена на развитие и закрепление у обучающихся навыков самостоятельного глубокого, творческого и всестороннего анализа научной, методической и другой литературы; на выработку навыков и умений грамотно и убедительно излагать материал, четко формулировать теоретические обобщения, выводы и практические рекомендации. Для этого обучающему предлагается: освоить один из вопросов по дисциплине; выявить ключевые понятия, характеризующие материал; подготовить доклад.

Выступление обучающего с докладом, занимает не более 3-5 минут.

Перечень вопросов и тем, вынесенных на самостоятельное изучение, представлен в приложении 2.

Таблица 2

Темы докладов, рекомендуемые к написанию при изучении дисциплины «Альтернативные источники обеспечения систем теплогазоснабжения и вентиляции»

№ п/п	Темы докладов
1	2
1.	Использование солнечной энергии для теплоснабжения здания
2.	Использование теплоты геотермальных вод для нужд теплоснабжения.
3.	Обзор использования ВЭС в Европе.
4.	Особенности производств биогаза на территории РФ.
5.	Солнечные коллекторы. Настоящее и будущее.
6.	Обзор конструкций биогазовых установок, используемых в мире.
7.	Объемы производства биогаза в мире.
8.	Перспективы получения геотермальной энергии в мире.

3.2. Практические занятия

Практические занятия проводятся после изучения теоретического материала по теме, и служат для закрепления полученных знаний, освоения умений и направлены на формирование установленных учебным планом компетенций.

Тематика практических занятий связана с рассматриваемым теоретическим лекционным материалом.

Оформление отчётов по практическим занятиям.

Отчёт должен оформляться на листах формата А 4 или в тетради для практических занятий и содержать:

1. Тему занятия (работы).
2. Цель занятия
3. Задание для исполнения.
4. Выполненные задания.
5. Выводы.

Пример практического занятия на тему: «Требования, предъявляемые к биогазовым установкам. Их конструктивные особенности»

Цель работы: познакомить обучающихся с конструкциями биогазовых установок и основным оборудованием, а также принципами работы.

Одним из основных способов обеззараживания и переработки органических отходов растительного и животного происхождения с получением газообразного топлива – биогаза и экологически чистых органических удобрений является биогазовая технология. Она позволяет решить проблему агрохимии, энергетики и экологии.

Биогазовая технология представляет собой сложные природные процессы биологического разложения навоза, птичьего помета и других органических веществ в анаэробных условиях (без доступа воздуха). При этом под воздействием анаэробных бактерий наблюдается процесс минерализации азото-, фосфор- и калийсодержащих органических соединений с получением азота, фосфора и калия в минерализованном виде, наиболее доступном для растений, при полном уничтожении патогенной микрофлоры, яиц гельминтов, семян сорняков, нитратов и нитритов. Процесс сбраживания осуществляется в емкости, которая называется метантенком или реактором.

В метантенке под действием бактерий часть органического вещества разлагается с образованием метана (60-70%), углекислого газа (30-40%), небольшого количества сероводорода (0-30%), а также примесей аммиака, водорода и оксидов азота.

Существующие способы анаэробной переработки не обеспечивают полноты сбраживания и более глубокого разложения отходов сельскохозяйственного производства. В силу сложившейся ситуации представляется актуальным развитие биогазовых установок для сбраживания пищевых и сельскохозяйственных отходов с помощью микроорганизмов. Как правило, основными элементами биогазовой установки являются: камера сбраживания (реактор, метантенк); устройства поддержания постоянной температуры в

реакторе; устройство, обеспечивающее перемешивание субстрата в реакторе; устройство накопления и хранения биогаза (газгольдер).

Биогазовые установки могут использоваться в небольших фермерских хозяйствах и на крупных сельскохозяйственных предприятиях, где биогаз обеспечивает выработку электрического тока и тепловой энергии на промышленные нужды. На рисунке 1.1 приведена схема энергокомплекса с биогазовой установкой для средних и крупных сельскохозяйственных предприятий, в которой предусмотрен подогрев, перемешивание субстрата и очистка биогаза от сероводорода и CO_2 , что повышает эффективность процесса брожения. Субстрат подогревается за счет части теплоты, вырабатываемой котлом. Котельная работает на биогазе и используется для теплоснабжения систем отопления, горячего теплоснабжения, запаривания кормов. Некоторое количество газа можно использовать для бытовых газовых плит. Находящаяся в реакторе масса, перемешивается механической мешалкой с электроприводом. Осадок сброживаемого субстрата используется в качестве удобрений.

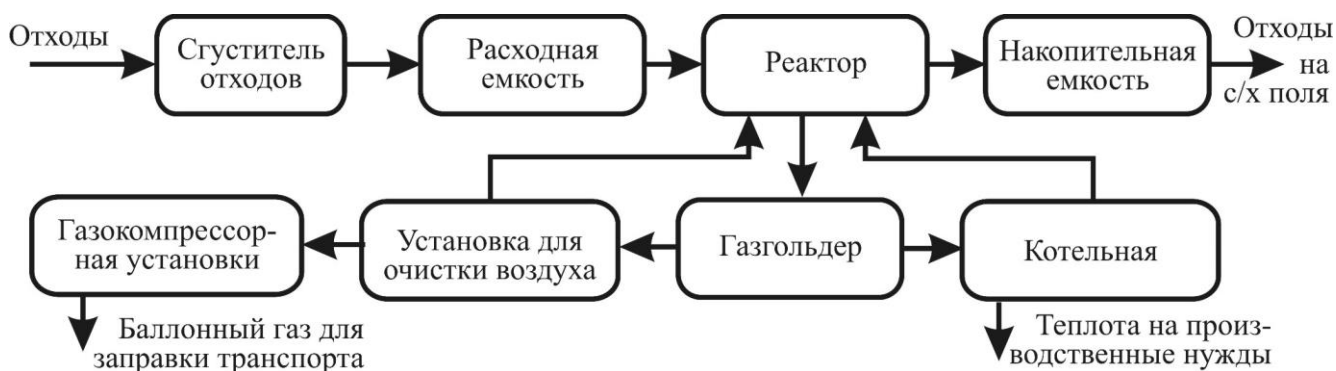


Рисунок 3.1. Схема энергокомплекса с биогазовой установкой и газокompрессорной станцией для крупных сельскохозяйственных предприятий [1]

В крупных сельскохозяйственных и птицеводческих предприятиях, расположенных в районах, где целесообразно использовать энергию солнца, ветра, рекомендуется комбинированная биогазовая установка, в которой электрическую энергию можно получать от ветроустановки, а тепловую – от солнечного коллектора.

Более универсальной является комбинированная биоэнергетическая установка с компрессором (рисунок 1.2), благодаря которому накапливается биогаз вне зависимости от его потребления. Такие установки более удобны в эксплуатации, в особенности при выработке тепловой и электрической энергии, графики потребления которых могут не совпадать по времени.

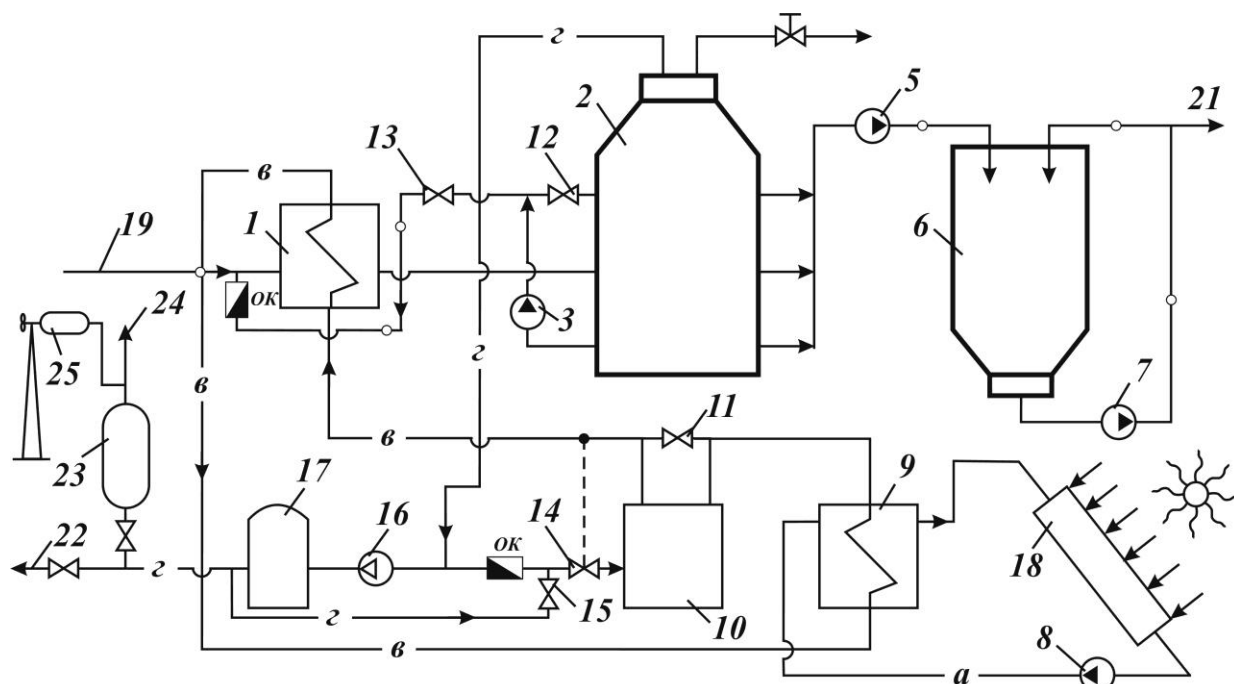


Рисунок 3.2. Комбинированная солнечно-биогазовая установка: 1, 9 – теплообменники; 2 – метантенк; 3, 5, 7, 8 – насосы; 4 – предохранительный клапан; 6 – отстойник; 10 – котел; 11, 13, 12, 15 – вентили; 14 – регулирующий клапан; 16 – компрессор; 17 – газгольдер; 18 – солнечный коллектор; 19 – подача навоза; 20 – в атмосферу; 21 – сброженный навоз; 22 – к потребителю биогаза; 23 – дизельная электростанция; 24 – электроэнергия к потребителю; 25 – ветродвигатель; -o- – трубопровод навоза; -v- – трубопровод теплоносителя; -z- – газопровод, -a- – трубопровод антифриза

Одна из наиболее распространенных схем биогазовых установок представлена на рисунке 1.3. В данной схеме органические отходы измельчаются в приемной емкости 3 и центробежным насосом подаются в выдерживатель 8, а затем в реактор 9, где вырабатывается биогаз, учет биогаза осуществляется с помощью счетчика 14. Твердые фракции из реактора поступают в навозохранилище 15.

Представленная биогазовая установка производит до 750 м^3 биогаза в сутки, в то время как на энергетические потребности хозяйства расходуется около $250 \text{ м}^3/\text{сут}$.

Перспективной является установка, в которой применяется двухстадийное брожение субстрата, схема которой представлена на рисунке 1.4. Она предназначена для подготовки исходной биомассы (измельчение, гомогенизация, нагрев) к брожению, аэробного (кислотного) брожения и, наконец, анаэробного (метанового) брожения и состоит из следующих основных блоков:

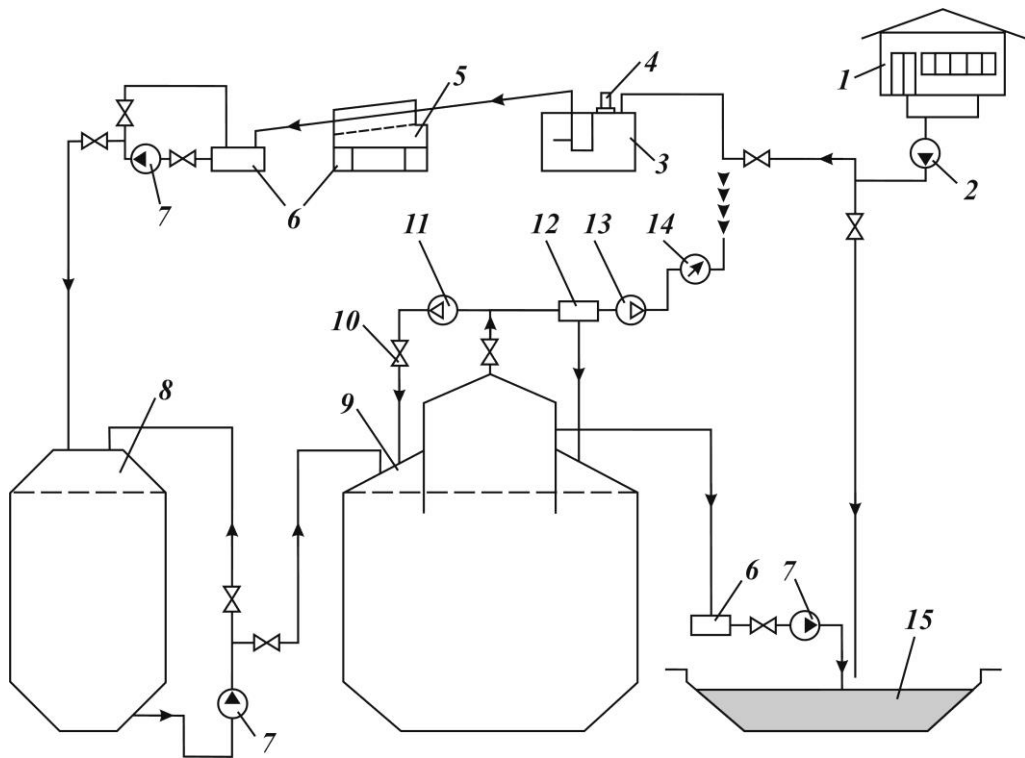


Рисунок 3.3. Технологическая схема биоэнергетической установки: 1 – ферма; 2 – насос; 3 – приемная емкость навоза; 4 – центробежный насос с измельчителем; 5 – виброгрохот, ГБН-100; 6 – емкости; 7 – насосы ФГ-57,5/9,5б; 8 – выдерживатель; 9 – реактор; 10 – газовые клапаны; 11 – водокольцевой вакуум-насос; 12 – конденсатосборник; 13 – компрессор отбора газа УК-1М; 14 – газосчетчик барабанный ГСБ-400; 15 – навозохранилище

- блок подготовки, включающий в себя: приемник исходной биомассы, оборудованный измельчителем 1 длиноволокнистых включений; теплообменник-рекуператор 2 «исходная биомасса – сброженное удобрение»; насос загрузки и датчики уровня массы;
- блок брожения, включающий: выдерживатель 3 (реактор первой стадии – кислотной и реактор 7 второй стадии – метановой); теплообменники 4 нагрева и компенсации теплотерь массы; насос-дозатор 5 для загрузки массы в реакторы; запорную и регулируемую арматуру 6;
- энергоблок, включающий: котел газовый 9 и мотор-генератор 10 для получения теплоты и электроэнергии; компрессор биогаза 16; очиститель биогаза 15; газгольдер 13, оборудованный преобразователем давления газа 11 и свечой сброса излишков биогаза 12; клапаны 14 обратные и для регулирования биогаза; датчики уровня, давления и температуры теплоносителя, расходомеры и другую измерительную аппаратуру;
- автоматическая система управления (АСУ) 8.

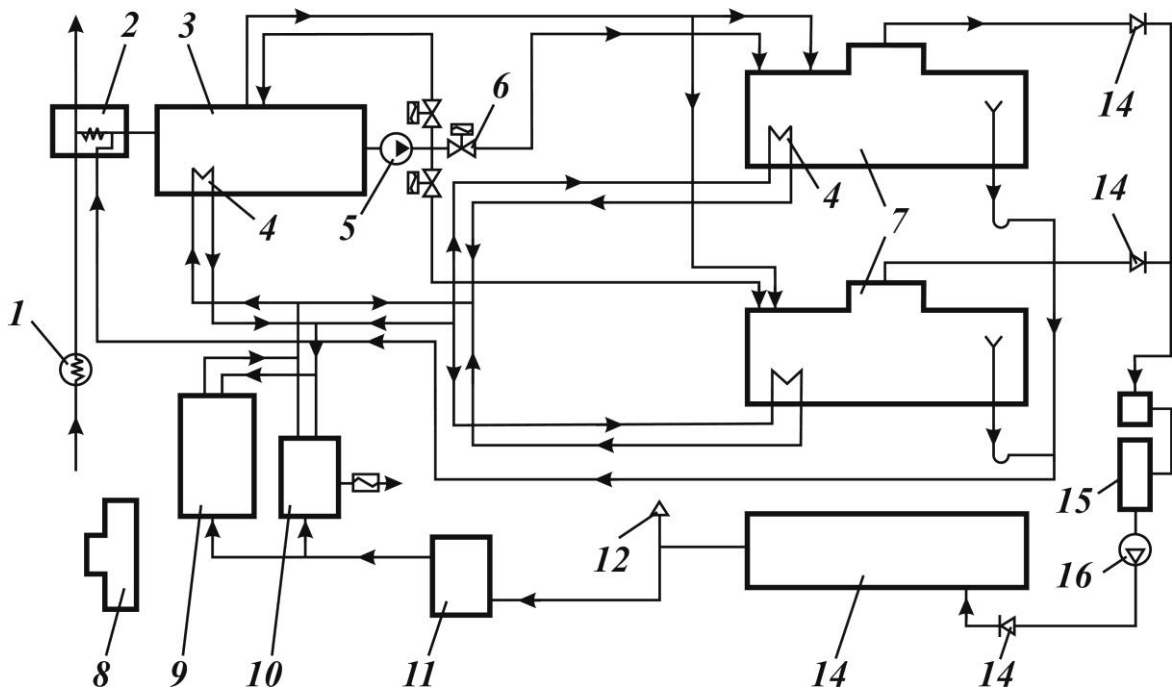


Рисунок 3.4. Технологическая схема БЭУ: 1 – измельчитель, 2 – «исходная биомасса – сброженное удобрение», 3 – выдерживатель, 4 – теплообменники, 5 – насос-дозатор, 6 – запорная и регулирующая арматура, 7 – реактор второй стадии (метановой), 8 – АСУ, 9 – котел газовый, 10 – мотор-генератор, 11 – преобразователь давления газа, 12 – свеча, 13 – газгольдер, 14 – обратный клапан

В «Саратовском ГАУ им. Н.И. Вавилова» также проводятся исследования по разработке оборудования и технологии для анаэробного сбраживания органических отходов под руководством профессора Эфендиева А.М.

На основании приведенного литературного анализа биогазовых установок общим для всех описанных конструкций является наличие биореактора (метантенка), снабженного различными нагревательными устройствами и контрольно-измерительной аппаратурой для поддержания заданного температурного режима сбраживания, а также наличие различных по конструкции мешалок, обеспечивающих перемешивание органического субстрата. Существующий технологический процесс, представленный на рисунке 1.5, включает в себя сбор птичьего помета на птицеферме I, подачу жидкой фракции насосом 1 в коллектор 2, где происходит дробление измельчителем 3, после чего жидкий субстрат попадает в подогреватель-выдерживатель 4, из которого с помощью винтового насоса 6 жидкая масса загружается в реактор 7, где происходит процесс анаэробного сбраживания с выделением биогаза, поступающего в газгольдер 14, а затем с помощью компрессора 13 газ подается к потребителям.

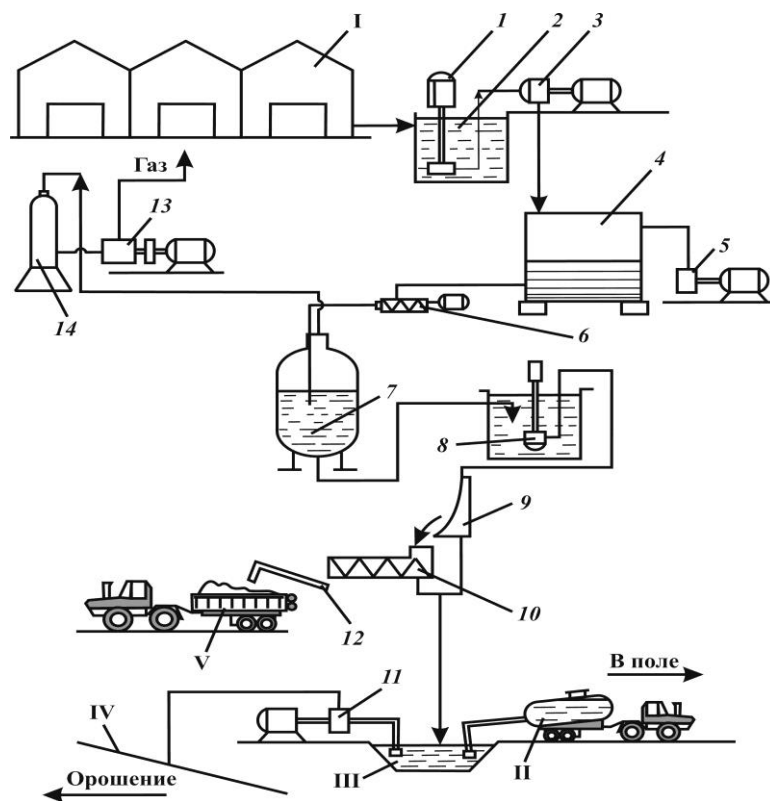


Рисунок 3.5. Типовой технологический процесс: I – птичник, II – цистерна-жижеразбрасыватель, III – навозохранилище, IV – оросительная система, V – прицеп, 1 – насос жидкого помета, 2 – коллектор, 3 – измельчитель, 4 – подогреватель-выдерживатель, 5, 8 – фекальные насосы, 6 – винтовой насос, 7 – реактор, 9 – дуговое сито, 10 – пресс-фильтр, 11 – насос, 12 – транспортер, 13 – компрессор, 14 – пост высоковольтной обработки.

После сбраживания жидкий субстрат поступает на дуговое сито 9, где происходит отделение твердой фракции от жидкой составляющей, а затем, пройдя через пресс-фильтр 10, твердая перебродившая масса в дальнейшей используется в качестве органического удобрения. Жидкая составляющая поступает в навозохранилище III, откуда перекачивается непосредственно в оросительную систему IV или с помощью цистерны-жижеразбрасывателя вывозится на поля для подкормки посевов. Невысокое качество получаемых органических удобрений, а также малый выход биогаза потребовали разработки способа, обеспечивающего более глубокую переработку органических веществ, способного повысить выход целевых продуктов. В этом плане заслуживает внимания разработанный на основе электротехнологии новый способ подготовки сырья к сбраживанию, представленного на рисунке 1.6.

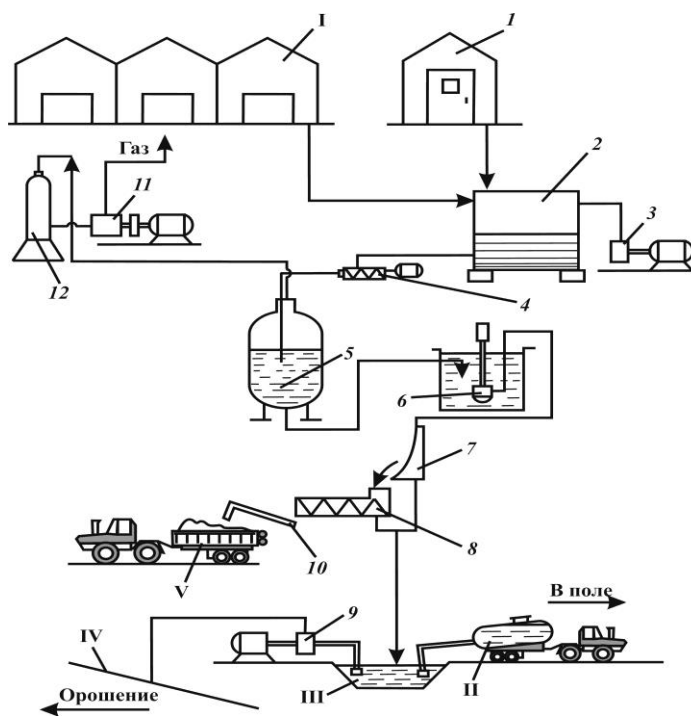


Рисунок 3.6. Предлагаемый технологический процесс: I – птичник, II – цистерна-жижеразбрасыватель, III – навозохранилище, IV – оросительная система, V – прицеп, 1 – пост высоковольтной импульсной обработки, 2 – подогреватель-выдерживатель, 3, 6– фекальные насосы, 4 – винтовой насос, 5 – реактор, 7– дуговое сито, 8– пресс-фильтр, 9– насос, 10– транспортер, 11 – компрессор, 12 – газгольдер

Преимущество предлагаемого метода заключается в возможности осуществления операций измельчения непосредственно в камере сбраживания за счет электрогидравлического эффекта, а также активации жидкой составляющей субстрата, позволяющей изменить рН и обеспечить процесс анаэробного сбраживания при более низких температурах.

Отличительной особенностью предлагаемой схемы (рисунок 1.6) от существующей технологии (рисунок 1.5) является отсутствие операции измельчения, которая заменена электрогидравлическим ударом, возникающим в результате воздействия высоковольтного электрического разряда на жидкую среду.

Новая технология удобно встраивается в известный технологический процесс и не требует изменения конструкций существующего оборудования.

Классификация биогазовых установок

Биогазовые установки обеспечивают предотвращение загрязнений воздушного и водного бассейна, почвы и посевов, благодаря утилизации и дезодорации навозных стоков крупных животноводческих ферм и

птицеводческих комплексов. Они являются основными устройствами для осуществления анаэробной переработки органических отходов при получении удобрений и биогаза [11,70], [82-86].

Однако интерес к использованию биогаза, как одного из перспективных альтернативных источников энергии в последние годы, продолжает возрастать. Это потребовало проведения исследований по разработке перспективных способов, обеспечивающих более качественное разложение субстрата, ускоренное развитие бактерий и высокую степень ферментации биологически разлагающихся органических веществ.

К приоритетным направлениям исследований следует отнести электрофизические методы на основе облучения электронами, гамма-квантами и воздействие высоковольтного электрического разряда на процессы анаэробного сбраживания. Поскольку в процессе сбраживания органического субстрата естественным окружением является вода, следовательно, она играет важную роль в катализе.

Обработка ускоренными электронами или гамма-квантами загрязненной воды, вызывает разложение (пиролиз) ее на активные свободные радикалы, атомы водорода и ионы кислорода. Вступая во взаимодействие с веществами загрязнителями, свободные радикалы ускоряют химические реакции и способствуют получению чистой воды и углекислого газа. Примесные атомы и вредные вещества коагулируются и выпадают в осадок.

Флуктуации, вызванные высоковольтной импульсной обработкой воды, порождают активные частицы разряда – свободные атомы, свободные радикалы и колебательно-возбужденные молекулы, которые играют основную роль в энергии катализа.

Правомочность развития предлагаемых направлений подтверждается результатами как других ученых [7-10], так и собственных исследований [11, 93, 94, 96].

В соответствии с новой концепцией развития технологии анаэробного сбраживания органических веществ, представляется возможность расширения структурной схемы классификации биогазовых установок.

Представленная на рисунке 1.7 классификация позволяет проанализировать существующие методы и особенности конструкторско-технических решений биогазовых установок, а также указать на наиболее перспективные направления дальнейших исследований.

Из приведенных разновидностей электрофизического метода наибольший интерес представляет способ воздействия на водный органический субстрат высоковольтным электрическим разрядом, обеспечивающим сокращение времени разложения за счет активации субстрата, и увеличение выхода высококачественных целевых продуктов (биогаза и органических удобрений в минерализованном виде).

Использование новой элементной базы на основе современных малоиндуктивных емкостных элементов, которые дали возможность сократить длительность импульса тока, при разряде в водном субстрате, до 6 мс и генерировать ударные волны, вызывающие электрогидравлический эффект [12], а также коммутирующих разрядников и эффективных разрядных устройств (с КПД до 0,9-0,95), позволили разработать современное высокопроизводительное оборудование и новые технологии [13, 14].

При воздействии высоковольтного разряда на сырьевые компоненты происходит дополнительное изменение органической составляющей и ускорение реакции в объеме субстрата благодаря модифицированию ферментов. Поскольку разложение органических составляющих субстрата происходит за счет деятельности

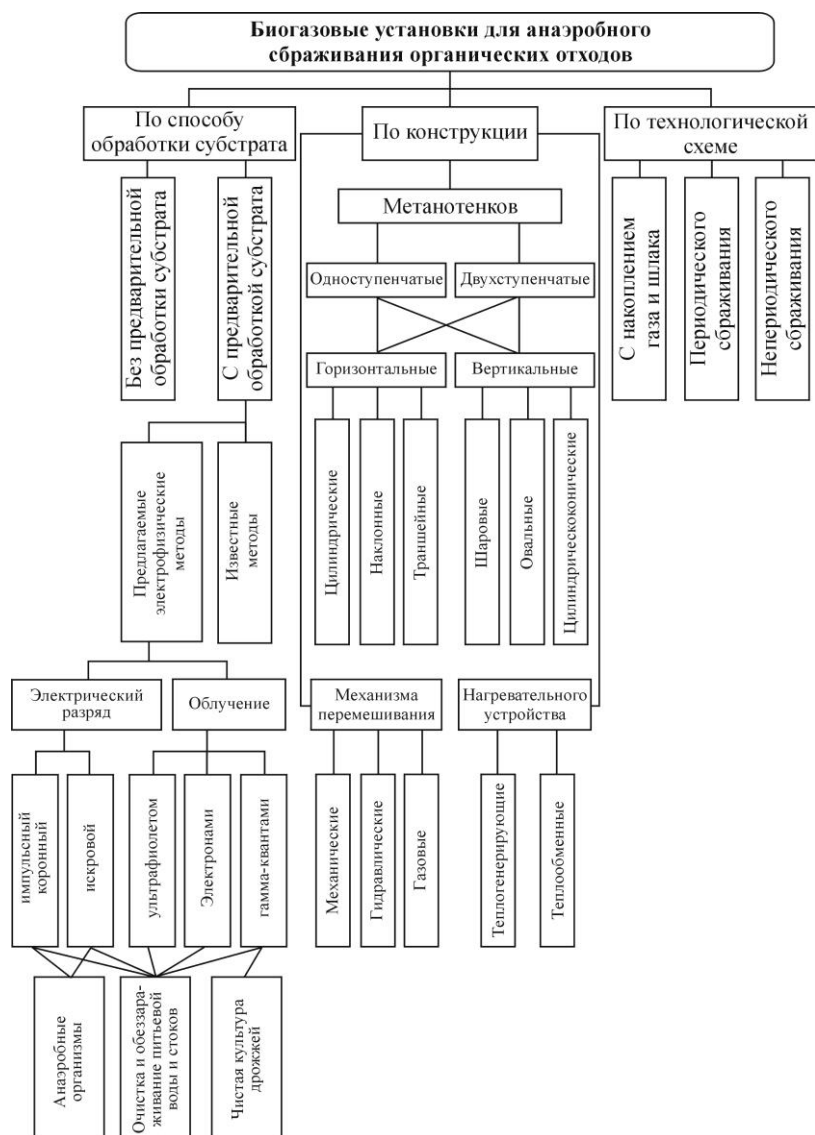


Рисунок 3.7. Сема классификации биогазовых установок

определенных типов бактерий, существенное влияние на них оказывает как способ обработки, так и температура сбраживания [97, 98].

Энергия заряженных частиц, является основным фактором интенсификации метанообразования, обеспечивающим нивелирование характеристик, связанных с температурным воздействием и способствующим увеличению концентрации микроорганизмов в обработанном водном органическом субстрате реактора. В результате чего, биоэнергетическая установка позволяет вырабатывать в большом количестве газообразное топливо (метан) и органические удобрения в минерализованном виде.

Свойства биогаза являются решающим фактором его применения с точки зрения наличия вредных веществ и энергетического содержания (теплотворности). Следовательно, вопросы, связанные с получением биогаза, пригодного для использования его в качестве топлива, также приобретают решающее значение. При соблюдении оптимального температурного режима брожения, постоянном перемешивании выход биогаза достигает 2-3 м³ с 1 м³ реактора, а при использовании птичьего помета – 6 м³. Практически для расчета пользуются данными, при которых 1 корова способна обеспечить получение 2,5 м³ газа в сутки, бык на откорме – 1,6 м³, свинья – 0,3 м³, птица – 0,02 м³ в сутки [15,76].

Существует ряд факторов, влияющих на выход биогаза, – температура, рН, давление, интенсивность перемешивания, влажность, климатические условия и т.д., которые взаимосвязаны между собой и изменение одного из параметров может привести к понижению или повышению выхода биогаза. Основными являются температура и рН; что касается температурного фактора, то предпочтение отдается мезофильному режиму, который протекает при более низких температурах (15-35°С), а в качестве оптимальных значений щелочности принимается рН=6,5-7,5.

Практическое использование в биогазовых установках высоковольтного импульсного разряда способствует ускорению процесса сбраживания и повышения выхода высококачественных продуктов разложения. Возможность использования существующего комплекса оборудования без изменения конструкций позволяет снизить капитальные вложения при использовании новой разработки.

Анализируя литературные источники [16, 17] и зарубежный опыт конструирования биогазовых установок можно составить таблицу 1.1 технико-экономических показателей различных биогазовых установок.

Таблица 3.1

Технико-экономические показатели биогазовых установок

Установка	Выход биогаза на 1 м ³ камеры сбраживания (на 1 кг навоза), м ³	Температура брожения, °С
1	2	2
Китайская установка «Габор»	0,3-0,5	35
Германская установка «Дормштат»	1,2	35
Французская установка «Дуселье – Исмана»	0,3-0,7	20-25
Английская БГУ	0,4-0,6	20-25
Бухарская опытная станция	0,7-1,2	32-35
БГУ на птицефабрике «Южная»	1	32-35
БИОЭН-1 Московская обл.	2	35-40
Октябрьская птицефабрика Московский район	4	35-45

В существующих биогазовых установках наблюдается большой разброс (от 0,5 до 4 м³) выхода биогаза с 1 м³ камеры сбраживания [104]. Эта нестабильность вызвана как сложностью поддержания заданной температуры в объеме субстрата, так и неравномерностью выхода его из органического вещества. Известные способы не позволяют обеспечить стабильность процесса и увеличить выход биогаза. В связи с этим предлагается нетрадиционный способ подготовки субстрата к сбраживанию, основанный на электротехнологии. В предлагаемом способе процесс активирования позволяет подготовить органическую составляющую субстрата к более высокому высвобождению газовых включений в его структуре, снизить интервал разброса выхода биогаза с единицы поверхности и обеспечить снижение температуры сбраживания.

Роль микроорганизмов при решении топливно-энергетической задачи

Федеральная целевая программа «Топливо и энергия» предусматривает реализацию энергосберегающей политики, разработку и внедрение оборудования, систем и технологий для ускоренного технического перевооружения действующих и создания новых объектов топливно-энергетического комплекса с учетом безопасности в техногенных средах. В настоящее время трудно найти отрасль народного хозяйства, где бы ни использовались микроорганизмы – это пищевая, пивоваренная, безалкогольных напитков и нефтяная промышленности, производство дрожжей, сельскохозяйственная отрасль и т.д. Выполнение данной задачи позволит решить продовольственную и энергетическую программы, а также улучшить экологию страны. Основные надежды следует возлагать на генную инженерию, которая позволит получать суперэффективные бактерии,

обеспечивающие более глубокую переработку отходов промышленного и сельскохозяйственного производства.

Например, для очистки почвы от нефти используют различные микроорганизмы. Р.Э. Хабибулин и его соавторы из агропромпредприятия «Иль» рекомендуют для штамма питающихся нефтью бактерий [18] использовать сушеный гранулированный куриный помет, обеспечивающий развитие микробов для осуществления данного процесса. Известно использование микроорганизмов при переработке мусора для получения органических удобрений. Свалки бытовых отходов вызывают выделение метана и приводят к потеплению на планете. Для решения данной проблемы спроектирован автоматический завод по переработке бытовых отходов, на котором мусор очищают от металла, идущего впоследствии на переплавку, при помощи магнитных сепараторов, затем мусор размельчают и загружают в медленно вращающиеся барабаны. После этого массу «заражают» микробами, под влиянием жизнедеятельности которых она разогревается, полностью обеззараживается и превращается в плодородный компост, содержащий азот, фосфор и калий, представляющие собой высококачественное удобрение [19].

Российские ученые создали штамм, который, перерабатывая одежду космонавта, образует газ – метан, использующийся в качестве горючего для работы отдельных систем установки.

Если взять, к примеру, и рассмотреть живую природу, то и здесь микроорганизмы играют решающую роль. У термитов нашли и выделили бактерию, производящую ацетон (из CO_2 и H_2), а в бескислородных условиях – метан, который можно использовать по прямому назначению [20].

Энергию возможно получить и благодаря химической реакции металлов и кислоты, содержащейся в картофелине, используя так называемую «картофельную батарейку».

Удивительная способность некоторых микроорганизмов продуцировать электропотенциал, позволяет направленно использовать его для решения сложных биохимических процессов. В последнее время проводится большое количество исследований по изучению и использованию биоэнергетического потенциала микроорганизмов. Специалистам удалось создать топливные ячейки из бактерий, которые выдают ток 17 мА, при напряжении 0,6 В. Полученную ячейку можно имплантировать в тело для поддержания ритма сердца и уровня инсулина, а в качестве топлива использовать непосредственно глюкозу организма.

Ученые из Техасского университета создали батарейку из ягоды винограда, которая использует энергию метаболизма и не дает никаких отходов. Батарейка состоит из двух углеродных электродов, тоньше человеческого волоса и использует глюкозно-кислородный обмен, который обеспечивает энергией все растительные и животные клетки. Обмен веществ включает в себя перенос электронов от глюкозы к кислороду. В биотопливном элементе эти электроны

двигаются между двумя электродами – катодом и анодом. Причем устройство работает лучше тогда, когда глюкозы в избытке – как например, в винограде. Батарейка вырабатывает 2,4 мВт, которых достаточно, чтобы подключить силиконовый чип к микросенсору или к микропередатчику.

В последнее время все большее внимание привлекают нетрадиционные источники энергии: солнечное излучение, энергия ветра, геотермальных вод, энергия биогаза. Известно, что доля нетрадиционных источников тепловой энергии распределяется следующим образом: от солнечных коллекторов в пределах 13 млн. кВт·ч/год, от биогазовых установок – 9 млн. кВт·ч/год и электроэнергии от ВЭУ – в пределах 8 млн. кВт·ч/год [21]

Таким образом, стратегия развития сельского хозяйства видится в возможности производить энергии больше, чем потреблять, т.е. следует построить систему ведения отрасли таким образом, чтобы можно было управлять ее энергетическим балансом с максимальной эффективностью. В этом плане ясны пути использования побочных продуктов и отходов растениеводства, животноводства, птицеводства и пищевого производства. Практически апробированы технологии и оборудование для сбраживания отходов с помощью микроорганизмов, внедряются, например, биоэнергетические установки, вырабатывающие из навоза и птичьего помета газообразное топливо (метан) и органические удобрения. Поэтому совершенствование существующего процесса является важным фактором экономики

3.3. Промежуточная аттестация

В соответствии с учебным планом по направлению подготовки 08.04.01 Строительство установлена промежуточная аттестация в виде зачета.

Вопросы, выносимые на зачет

1. Ветроэнергетика. История развития.
2. Ветроэнергетика. Классификация ВЭУ. Общие сведения.
3. Ветроэнергетика. Ветер и его характеристики.
4. Ветроэнергетика. Ветровой кадастр России.
5. Основы теории ВЭУ.
6. Ветроэнергетика. Теория идеального и реального ветряков.
7. Аэродинамика ветродвигателей и методы расчета.
8. Основы технико-экономического обоснования ветроустановок.
9. Методы расчета ветродвигателей.
10. Актуальность использования биогазовых установок в России.
11. Сравнение зарубежного и российского опыта использования биогазовых установок.

12. Существующие конструкции и требования, предъявляемые к биогазовым установкам.
13. Конструктивные особенности перемешивающих устройств в биогазовых установках.
14. Использование биотоплива для энергетических целей. Классификация биотоплива и его энергетические характеристики.
15. Основные процессы переработки биомассы: термохимические, биохимические, агрохимические.
16. Анаэробное сбраживание и переработка органических отходов. Биогазогенераторы.
17. Солнечное излучение и его характеристики. Физические основы процессов преобразования солнечной энергии.
18. Особенности конструкций гелиоустановок.
19. Методика расчета солнечных элементов.
20. Конструкции и материалы солнечных элементов.
21. Особенности конструкции конденсаторов солнечных батарей.
22. Классификация аккумуляторов тепла. Тепловое аккумулирование для солнечного обогрева и охлаждения помещений.
23. Геотермальная энергия.
24. Технико-экономическое обоснование использования солнечных установок.
25. Гидроэнергетика. Малые ГЭС.
26. Энергетические ресурсы океана. Энергия волн. Устройства для преобразования энергии волн.
27. Устройства, работающие на разности температур.
28. Приливные электростанции.
29. Использование энергии приливов и морских течений.
30. Причины возникновения приливов.
31. Лунные и солнечные приливы. Общая характеристика технических решений.
32. Перспективы использования энергии солнца и теплоты геотермальных вод в системах отопления.
33. Получение и использование биогаза.
35. Получение теплоты геотермальных вод.
36. Виды коллекторов солнечной энергии.
37. Комбинированные системы теплоснабжения геотермальными водами.
38. Использование законсервированных нефтяных скважин для получения геотермальной энергии.

4. Методические материалы, определяющие процедуры оценивания знаний, умений, навыков и (или) опыта деятельности, характеризующих этапы формирования компетенций

4.1. Процедуры оценивания знаний, умений, навыков и (или) опыта деятельности

Контроль результатов обучения обучающихся, этапов и уровня формирования компетенций по дисциплине «Альтернативные источники обеспечения систем теплогасоснабжения и вентиляции» осуществляется через проведение текущего и контроля самостоятельной работы.

Формы текущего, промежуточного и итогового контроля и контрольные задания для текущего контроля разрабатываются кафедрой исходя из специфики дисциплины, и утверждаются на заседании кафедры.

4.2 Критерии оценки знаний, умений, навыков и (или) опыта деятельности, характеризующих этапы формирования компетенций в процессе освоения образовательной программы

Описание шкалы оценивания достижения компетенций по дисциплине приведено в таблице 6.

Таблица 6

Уровень освоения компетенции	Отметка по пятибалльной системе (промежуточная аттестация) *			Описание
высокий	«отлично»	«зачтено»	«зачтено (отлично)»	Обучающийся обнаружил всестороннее, систематическое и глубокое знание учебного материала, умеет свободно выполнять задания, предусмотренные программой, усвоил основную литературу и знаком с дополнительной литературой, рекомендованной программой. Как правило, обучающийся проявляет творческие способности в понимании, изложении и использовании материала
базовый	«хорошо»	«зачтено»	«зачтено (хорошо)»	Обучающийся обнаружил полное знание учебного материала, успешно выполняет предусмотренные в программе задания, усвоил основную литературу, рекомендованную в

Уровень освоения компетенции	Отметка по пятибалльной системе (промежуточная аттестация) *			Описание
				программе
пороговый	«удовлетворительно»	«зачтено»	«зачтено (удовлетворительно)»	Обучающийся обнаружил знания основного учебного материала в объеме, необходимом для дальнейшей учебы и предстоящей работы по профессии, справляется с выполнением практических заданий, предусмотренных программой, знаком с основной литературой, рекомендованной программой, допустил погрешности в ответе на экзамене и при выполнении экзаменационных заданий, но обладает необходимыми знаниями для их устранения под руководством преподавателя
–	«неудовлетворительно»	«не зачтено»	«не зачтено (неудовлетворительно)»	Обучающийся обнаружил пробелы в знаниях основного учебного материала, допустил принципиальные ошибки в выполнении предусмотренных программой практических заданий, не может продолжить обучение или приступить к профессиональной деятельности по окончании образовательной организации без дополнительных занятий

4.2.1. Критерии оценки устного ответа при промежуточной аттестации

При ответе на вопрос обучающийся демонстрирует:

знания: основные положения по сбережению тепловой и электрической энергии. Основы рационального использования органического топлива в системах

теплогазоснабжения и вентиляции с точки зрения экологической безопасности. .

умения: правильно рассчитывать экономию топлива и тепловой энергии в системах теплогазоснабжения и вентиляции. Рассчитывать основные параметры энергосбережения теплоутилизаторов, теплогенерирующих установок, солнечных и ветровых генераторов, геотермальных источников, биогазовых установок.

владение навыками: основ сбережения энергии в системах ТГС за счет использования альтернативных источников энергии таких как ветрогенераторы, геотермальные источники, теплонаносные и биогазовые установки).

Критерии оценки

отлично	обучающийся демонстрирует: <ul style="list-style-type: none">- знание материала: положения по сбережению тепловой и электрической энергии. Основы рационального использования органического топлива в системах теплогазоснабжения и вентиляции с точки зрения экологической безопасности.- умение правильно рассчитывать экономию топлива и тепловой энергии в системах теплогазоснабжения и вентиляции. Рассчитывать основные параметры энергосбережения теплоутилизаторов, теплогенерирующих установок, солнечных и ветровых генераторов, геотермальных источников, биогазовых установок.
хорошо	обучающийся демонстрирует: <ul style="list-style-type: none">- знание материала, но допускает не существенные неточности;- в целом успешное, но содержащее отдельные пробелы, умение правильно рассчитывать экономию топлива и тепловой энергии в системах теплогазоснабжения и вентиляции. Рассчитывать основные параметры энергосбережения теплоутилизаторов, теплогенерирующих установок, солнечных и ветровых генераторов, геотермальных источников, биогазовых установок.- в целом успешное, но содержащее отдельные пробелы или сопровождающееся отдельными ошибками владение навыками основами сбережения энергии в системах ТГС за счет использования альтернативных источников энергии таких как ветрогенераторы, геотермальные источники, теплонаносные и биогазовые установки).
удовлетворительно	обучающийся демонстрирует: <ul style="list-style-type: none">- знания только основного материала, но не знает деталей, допускает неточности, допускает неточности в формулировках, нарушает логическую последовательность в изложении программного материала;- в целом успешное, но не системное умение правильно рассчитывать экономию топлива и тепловой энергии в системах теплогазоснабжения и вентиляции. Рассчитывать основные параметры энергосбережения теплоутилизаторов, теплогенерирующих установок, солнечных и ветровых генераторов, геотермальных источников, биогазовых установок.- в целом успешное, но не системное владение навыками основ

	сбережения энергии в системах ТЭС за счет использования альтернативных источников энергии таких как ветрогенераторы, геотермальные источники, теплонаносные и биогазовые установки).
неудовлетворительно	<p>обучающийся:</p> <ul style="list-style-type: none"> - не знает значительной части программного материала, плохо ориентируется в материале: основные положения по сбережению тепловой и электрической энергии. Основы рационального использования органического топлива в системах теплогазоснабжения и вентиляции с точки зрения экологической безопасности. . - не умеет использовать расчеты по экономии топлива и тепловой энергии в системах теплогазоснабжения и вентиляции, допускает существенные ошибки, неуверенно, с большими затруднениями выполняет самостоятельную работу, большинство заданий, предусмотренных программой дисциплины, не выполнено; - обучающийся не владеет навыками эксплуатации и монтажа систем кондиционирования воздуха и холодоснабжения

4.2.2. Критерии оценки доклада

При подготовке доклада обучающийся демонстрирует:

знания: составления доклада согласно требованиям;

умения: работать с научной и технической литературой;

владение навыками: четко отражать актуальность, рассматриваемой темы и проанализировав ее, **делать** выводы по возможным способам решения.

Критерии оценки доклада

отлично	<p>обучающийся демонстрирует:</p> <p>знания составления доклада согласно требованиям;</p> <p>умения работать с научной и технической литературой по рассматриваемой теме;</p> <p>навыки четко отражать актуальность, рассматриваемой темы и проанализировав ее, делать выводы по возможным способам решения.</p>
хорошо	<p>обучающийся демонстрирует:</p> <p>знания составления доклада согласно требованиям, но допускаются неточности;</p> <p>умения работать с научной и технической литературой</p> <p>навыки четко отражать актуальность, рассматриваемой темы и проанализировав ее, делать выводы по возможным способам решения, которые требуют небольшого дополнения.</p>
удовлетворительно	<p>обучающийся демонстрирует:</p> <p>знания составления доклада, которые в большей части не соответствуют требованиям;</p>

	<p>умения в недостаточной степени работать с научной и технической литературой по рассматриваемой теме;</p> <p>навыки четко отражать актуальность, которая изложена с серьезными упущениями, и проанализировав ее, делать выводы по возможным способам решения.</p>
неудовлетворительно	<p>обучающийся демонстрирует:</p> <p>не знание основных требований составления доклада;</p> <p>не умеет работать с научной и технической литературой по рассматриваемой теме;</p> <p>не владеет навыками четко отражать актуальность, рассматриваемой темы и проанализировав ее, делать выводы по возможным способам решения.</p>

4.2.4. Критерии оценки практических работ

При выполнении практических работ обучающийся демонстрирует:

знания: основные положения по сбережению тепловой и электрической энергии. Основы рационального использования органического топлива в системах теплогазоснабжения и вентиляции с точки зрения экологической безопасности.

умения: правильно рассчитывать экономию топлива и тепловой энергии в системах теплогазоснабжения и вентиляции. Рассчитывать основные параметры энергосбережения теплоутилизаторов, теплогенерирующих установок, солнечных и ветровых генераторов, геотермальных источников, биогазовых установок.

владение навыками: основами сбережения энергии в системах ТГС за счет использования альтернативных источников энергии таких как ветрогенераторы, геотермальные источники, теплонаносные и биогазовые установки).

Критерии оценки выполнения практических работ

отлично	<p>обучающийся демонстрирует:</p> <ul style="list-style-type: none"> - полные ответы на вопросы преподавателя в соответствии с планом практического занятия и показывает при этом глубокое овладение лекционным материалом, знание соответствующей литературы, делать самостоятельные обобщения и выводы, правильно выполняет учебные задачи.
хорошо	<p>обучающийся демонстрирует:</p> <ul style="list-style-type: none"> - логическое изложение материала, обоснованное фактами, со ссылками на соответствующие нормативные документы и литературные источники, освещение вопросов завершено выводами, обучающийся обнаружил умение выполнять учебные задания. Но в ответах допущены неточности, некоторые незначительные ошибки, имеет место недостаточная аргументированность при изложении материала, четко выраженное отношение обучающегося к фактам и событиям или

	допущены 1-2 арифметические и 1-2 логические ошибки при решении задач
удовлетворительно	<p>обучающийся демонстрирует:</p> <ul style="list-style-type: none"> - овладел сутью вопросов по данной теме, обнаруживает знание лекционного материала, и учебной литературы, пытается делать выводы и решать задачи. Но на занятии ведет себя пассивно, отвечает только по вызову преподавателя, дает неполные ответы на вопросы, допускает грубые ошибки при освещении теоретического материала или 3-4 ошибки при решении задач. -
неудовлетворительно	<p>обучающийся:</p> <ul style="list-style-type: none"> - обнаружил несостоятельность осветить вопрос, бессистемно, с грубыми ошибками; отсутствуют понимания основной сути вопросов, выводы, обобщения, обнаружено неумение решать задачи.

Разработчик: доцент, Спиридонова Е.В.



(подпись)