

Документ подписан простой электронной подписью
Информация о владельце:
ФИО: Соловьев Дмитрий Александрович
Должность: ректор ФГБОУ ВО Вавиловский университет
Дата подписания: 17.09.2024 12:43:16
Уникальный программный ключ:
528682d78e671e566ab07f01fe1ba2172f735a12


Приложение 1

МИНИСТЕРСТВО СЕЛЬСКОГО ХОЗЯЙСТВА РОССИЙСКОЙ ФЕДЕРАЦИИ



**Федеральное государственное бюджетное
образовательное учреждение
высшего образования
«Саратовский государственный аграрный университет
имени Н.И. Вавилова»**

УТВЕРЖДАЮ
Заведующий кафедрой

 / Камышова Г.Н./
« 27 » 08 2019 г.

ОЦЕНОЧНЫЕ МАТЕРИАЛЫ

Дисциплина	МЕХАНИКА
Направление подготовки	35.03.06 Агроинженерия
Направленность (профиль)	Технологии и технические средства в АПК
Квалификация выпускника	Бакалавр
Нормативный срок обучения	4 года
Форма обучения	Заочная
Кафедра-разработчик	Математика, механика и инженерная графика
Ведущий преподаватель	Марадудин Алексей Максимович, доцент

Разработчик: *доцент Марадудин А.М.*


(подпись)

Саратов 2019

Содержание

1	Перечень компетенций с указанием этапов их формирования в процессе освоения ОПОП	3
2	Описание показателей и критериев оценивания компетенций на различных этапах их формирования, описание шкал оценивания.....	4
3	Типовые контрольные задания или иные материалы, необходимые для оценки знаний, умений, навыков и (или) опыта деятельности, характеризующих этапы формирования компетенций в процессе освоения образовательной программы.....	6
4	Методические материалы, определяющие процедуры оценивания знаний, умений, навыков и (или) опыта деятельности, характеризующих этапы их формирования.....	15

1. Перечень компетенций с указанием этапов их формирования в процессе освоения ОПОП

В результате изучения дисциплины «Механика» обучающиеся, в соответствии с ФГОС ВО по направлению подготовки **35.03.06 Агроинженерия**, утвержденного приказом Министерства образования и науки РФ от 23.08.2017 г. № 813, формируют следующие компетенции, указанные в таблице 1.

Таблица 1

Формирование компетенций в процессе изучения дисциплины «Механика»

Компетенция		Индикаторы достижения компетенций	Этапы формирования компетенции в процессе освоения ОПОП (курс)	Виды занятий для формирования компетенции	Оценочные средства для оценки уровня сформированности компетенции
Код	Наименование				
1	2	3	4	5	6
ОПК-1	Способен решать типовые задачи профессиональной деятельности на основе знаний основных законов математических и естественных наук с применением информационно-коммуникационных технологий	ИД-8 _{ОПК-1} Применяет основные законы механики для решения типовых задач профессиональной деятельности.	2	лекции, практические занятия, лабораторные занятия	расчетно-графическая работа, лабораторная работа, типовой расчет, собеседование.
ОПК-1	Способен решать типовые задачи профессиональной деятельности на основе знаний основных законов математических и естественных наук с применением информационно-коммуникационных технологий	ИД-8 _{ОПК-1} Применяет основные законы механики для решения типовых задач профессиональной деятельности.	3	лекции, лабораторные занятия	расчетно-графическая работа, лабораторная работа, собеседование

Примечание:

Компетенция ОПК-1 – также формируется в ходе освоения дисциплин: математика (базовый уровень), прикладная математика в агроинженерии, физика, химия, информатика, гидравлика, теплотехника, подъемно-транспортные машины, их узлы и детали в агроинженерии, электротехника и электроника, проектирование процессов и технических средств АПК, технические аспекты проектирования современной агротехники, а также в ходе прохождения преддипломной практики и государственной итоговой аттестации.

2. Описание показателей и критериев оценивания компетенций на различных этапах их формирования, описание шкал оценивания

Таблица 2

Перечень оценочных материалов

№ п/п	Наименование оценочного материала	Краткая характеристика оценочного материала	Представление оценочного средства в ОМ
1	лабораторная работа	средство, направленное на изучение практического хода тех или иных процессов, исследование явления в рамках заданной темы с применением методов, освоенных на лекциях, сопоставление полученных результатов с теоретическими концепциями, осуществление интерпретации полученных результатов, оценивание применимости полученных результатов на практике	лабораторные работы
2	расчетно-графическая работа	совместная деятельность группы обучающихся и педагогического работника с целью решения учебных и профессионально-ориентированных задач путем моделирования реальной проблемной ситуации, позволяет оценивать умение анализировать и решать типичные профессиональные задачи	описание расчетно-графической работы
3	типовой расчет	средство, направленное на углубление научно-теоретических знаний и выработку профессиональных навыков работы, овладение определенными методами самостоятельной работы.	типовые расчеты
4	собеседование	средство контроля, организованное как специальная беседа педагогического работника с обучающимся на темы, связанные с изучаемой дисциплиной и рассчитанной на выяснение	вопросы по темам дисциплины: – перечень вопросов для устного опроса – задания для самостоятельной работы

		объема знаний обучающегося по определенному разделу, теме, проблеме и т.п.	
--	--	--	--

Таблица 3

Программа оценивания контролируемой дисциплины

№ п/п	Контролируемые разделы (темы дисциплины)	Код контролируемой компетенции (или ее части)	Наименование оценочного средства
1	2	3	4
1	Теоретическая механика. Сопротивление материалов. Теория механизмов и машин.	ОПК-1	Типовой расчет
2	Теоретическая механика. Сопротивление материалов. Теория механизмов и машин.	ОПК-1	Лабораторная работа
3	Теоретическая механика. Сопротивление материалов. Теория механизмов и машин.	ОПК-1	Расчетно-графическая работа
4	Теоретическая механика. Сопротивление материалов. Теория механизмов и машин.	ОПК-1	Собеседование

Таблица 4

Описание показателей и критериев оценивания компетенций по дисциплине «Механика» на различных этапах их формирования, описание шкал оценивания

Код компетенции, этапы освоения компетенции	Индикаторы достижения компетенций	Показатели и критерии оценивания результатов обучения			
		ниже порогового уровня (неудовлетворительно)	пороговый уровень (удовлетворительно)	продвинутый уровень (хорошо)	высокий уровень (отлично)
1	2	3	4	5	6
ОПК-1, 2 курс	ИД-8 _{ОПК-1} Применяет основные законы механики для решения типовых задач профессиональной деятельности.	обучающийся не знает терминологии, основных понятий и законов механики, допускает существенные ошибки	обучающийся демонстрирует знания терминологии и основных понятий, но не знает законов механики, допускает неточности в формулировках, нарушает логическую	обучающийся демонстрирует знание терминологии, основных понятий и законов механики	обучающийся демонстрирует знание терминологии, основных понятий и законов механики, исчерпывающе и последовательно, четко и логично излагает

			последовательность в изложении программного материала		материал, хорошо ориентируется в законах механики
ОПК-1, 3 курс	ИД-8 _{ОПК-1} Применяет основные законы механики для решения типовых задач профессиональной деятельности.	обучающийся не знает значительной части программного материала, плохо ориентируется в основах кинематического и силового расчета механизмов машин с учетом условий их работы	обучающийся демонстрирует знания основ кинематического расчета механизмов машин с учетом условий их работы, но не знает основ силового расчета, допускает неточности, допускает неточности в формулировках, нарушает логическую последовательность в изложении программного материала	обучающийся демонстрирует знание основ кинематического и силового расчета механизмов машин с учетом условий их работы, не допускает существенных неточностей	обучающийся демонстрирует знание основ кинематического и силового расчета механизмов машин с учетом условий их работы, практики применения материала, исчерпывающе и последовательно, четко и логично излагает материал, не затрудняется с ответом при видоизменении заданий

3. Типовые контрольные задания или иные материалы, необходимые для оценки знаний, умений, навыков и (или) опыта деятельности, характеризующих этапы формирования компетенций в процессе освоения образовательной программы

3.1 Лабораторная работа

Лабораторное занятие выполняется в течение одного занятия и условно делится на три части: изучение теории и порядка выполнения работы, практическое выполнение и отчет по работе. Лабораторные занятия предусматривают краткий устный опрос в начале занятия для выяснения подготовленности обучающихся и выдачу задания каждому обучающемуся, ознакомления всех с общей методикой его решения, проверку результатов.

Тематика лабораторных работ устанавливается в соответствии с рабочей программой дисциплины.

Перечень тем лабораторных работ по разделу «Теоретическая механика»:

1. Аналитическое условие равновесия плоской системы сходящихся сил;
2. Равновесие трех непараллельных сил лежащих в одной плоскости;
3. Расчет плоской фермы;
4. Пространственная система сил;
5. Центр тяжести тела;
6. Кинематика точки;
7. Определение скорости и ускорения точки при координатном способе задания движения;
8. Плоскопараллельное движение твердого тела;
9. Сложное движение тела;
10. Динамика криволинейного движения материальной точки;
11. Динамика относительного движения материальной точки. Движение центра масс;
12. Момент количества движения;
13. Динамика вращательного движения твердого тела;
14. Работа и мощность;
15. Кинетическая энергия материальной точки;
16. Кинетическая энергия механической системы.

Перечень тем лабораторных работ по разделу «Сопротивление материалов»:

1. Испытание на растяжение образца из малоуглеродистой стали;
2. Испытание на сжатие образцов из пластичных и хрупких материалов;
3. Кручение брусьев круглого сечения;
4. Испытание на кручение стального образца некруглого поперечного сечения;
5. Изгиб до разрушения чугунной балки;
6. Изгиб до разрушения деревянной балки;
7. Статические неопределимая балка с консолью;
8. Косой изгиб;
9. Продольный изгиб.

Перечень тем лабораторных работ по разделу «Теория механизмов и машин»:

1. Статическое и динамическое уравновешивание ротора с известным расположением точечных масс;
2. Полное уравновешивание ротора при неизвестном расположении неуравновешенных масс;
3. Балансировка дисков и колес автомобилей;
4. Определение коэффициентов трения скольжения и качения с помощью наклонной плоскости;
5. Определение коэффициента полезного действия червячного редуктора;
6. Исследование шарнира Гука;
7. Вычерчивание зубьев эвольвентного профиля методом обкатки;

8. Обмер и расшифровка цилиндрического зубчатого колеса.

Лабораторные работы выполняются в соответствии с Методическими указаниями по выполнению лабораторных работ по дисциплине «Механика».

3.2 Типовые расчеты

Тематика типовых расчетов устанавливается в соответствии с рабочей программой дисциплины.

Типовые расчеты выполняются по 30 вариантам.

Задание: определить внутренние напряжения, построить их эпюры и рассчитать прочность выбранного конструктивного элемента.

Методика выполнения типовых расчетов представлена в методических указаниях к проведению практических занятий.

3.3 Собеседование

Собеседование представляет собой средство контроля, организованное как специальная беседа преподавателя с обучающимся на темы, связанные с изучаемой дисциплиной, и рассчитанное на выяснение объема знаний обучающегося по определенному разделу, теме или проблеме.

Вопросы для проведения собеседований берутся преподавателем из вопросов выходного контроля в соответствии с рассматриваемой темой.

3.4 Расчетно-графическая работа

Тематика расчетно-графических работ устанавливается в соответствии с рабочей программой дисциплины.

Расчетно-графические работы выполняются по 90 вариантам.

Задание, методика выполнения и пример выполнения расчетно-графических работ приведены в приложениях 5.1, 5.2, 5.3 и 5.4 к рабочей программе дисциплины «Механика».

3.5 Промежуточная аттестация

Вид промежуточной аттестации в соответствии с учебным планом по направлению подготовки 35.03.06 Агроинженерия: 2 курс – экзамен, 3 курс – экзамен.

В экзаменационных билетах присутствует одно практическое задание.

2 курс

Вопросы, выносимые на экзамен

1. Основные понятия и аксиомы статики.
2. Связи и реакции связей.
3. Проекция силы на ось.
4. Условия равновесия системы сходящихся сил.

5. Способы определения усилий в стержнях плоской фермы.
6. Момент силы относительно точки на плоскости.
7. Пара сил и ее основные свойства.
8. Момент пары сил.
9. Приведение плоской системы сил к данному центру (метод Пуансо).
10. Главный вектор и главный момент.
11. Частные случаи приведения произвольной плоской системы сил.
12. Аналитические условия равновесия произвольной плоской системы сил.
13. Теорема Вариньона.
14. Трение скольжения. Угол, конус трения.
15. Трение качения.
16. Метод двойного проецирования.
17. Аналитическое условие равновесия системы сходящихся сил в пространстве.
18. Момент силы относительно точки как вектор.
19. Выражение момента силы с помощью векторного произведения.
20. Момент силы относительно оси.
21. Связь между моментами относительно точки и оси.
22. Аналитическое выражение моментов силы относительно координатных осей.
23. Приведение пространственной системы сил к данному центру.
24. Главный вектор и главный момент пространственной системы сил
25. Теорема о моменте равнодействующей (Вариньона).
26. Условие равновесия произвольной пространственной системы сил.
27. Сложение двух сил, направленных в одну сторону.
28. Сложение двух сил, направленных в противоположные стороны.
29. Сложение системы параллельных сил.
30. Понятие о центре тяжести.
31. Общие формулы для координат центра тяжести.
32. Определение центра тяжести однородных тяжелых линий, плоских фигур и тел.
33. Метод отрицательных площадей и объемов.
34. Определение центра тяжести треугольника, дуги окружности, сектора круга.
35. Способы задания движения точки.
36. Скорость и ускорение точки при векторном способе задания движения.
37. Координатный способ задания движения. Определение уравнения траектории по уравнениям движения точки.
38. Скорость и ускорение точки при координатном способе задания ее движения.
39. Естественный способ задания движения. Скорость и ускорение точки при естественном способе задания движения.
40. Касательное и нормальное ускорение точки в частных случаях движения (равномерное, неравномерное, прямолинейное, криволинейное).

41. Определение и основное свойство поступательного движения твердого тела.
42. Вращательное движение твердого тела. Закон вращения, угловая скорость и угловое ускорение.
43. Линейная (окружная) скорость и ускорение точки вращающегося твердого тела.
44. Равномерное вращение твердого тела. Закон вращения, угловая скорость.
45. Равнопеременное вращение твердого тела. Закон вращения, угловая скорость.
46. Плоскопараллельное движение твердого тела. Уравнение плоскопараллельного движения.
47. Теорема о скоростях двух точек плоской фигуры.
48. Мгновенный центр скоростей.
49. Определение скоростей точек плоской фигуры при помощи мгновенного центра скоростей.
50. Теорема о проекциях скоростей двух точек плоской фигуры.
51. Сложное движение точки. Абсолютное, относительное и переносное движение.
52. Теорема о сложении скоростей точки, совершающей сложное движение.
53. Теорема о сложении ускорений точки, совершающей сложное движение (теорема Кориолиса).
54. Движение твердого тела около неподвижной точки.
55. Основные законы динамики.
56. Дифференциальные уравнения движения точки в векторной форме.
57. Дифференциальные уравнения движения точки в координатной форме.
58. Дифференциальные уравнения движения точки в естественной форме.
59. Основные задачи динамики точки и методика их решения.
60. Понятие о силе инерции материальной точки.
61. Классификация сил в динамике системы.
62. Свойства внутренних сил системы.
63. Определение положения центра масс системы.
64. Теорема о движении центра масс механической системы.
65. Закон сохранения движения центра масс системы.
66. Количество движения материальной точки и механической системы.
67. Импульс силы.
68. Теорема об изменении количества движения материальной точки.
69. Теорема об изменении количества движения механической системы.
70. Закон сохранения количества движения механической системы.
71. Момент количества движения точки.
72. Кинетический момент механической системы.
73. Теорема об изменении момента количества движения точки.
74. Теорема об изменении кинетического момента механической системы.
75. Закон сохранения кинетического момента механической системы.
76. Теорема о моменте инерции твердого тела относительно параллельных осей (теорема Штейнера-Гюйгенса).

77. Работа постоянной силы.
78. Работа силы тяжести.
79. Работа переменной силы.
80. Работа силы во вращательном движении.
81. Мощность силы в прямолинейном и вращательном движениях.
82. Кинетическая энергия материальной точки и механической системы.
83. Теорема об изменении кинетической энергии материальной точки и механической системы.
84. Кинетическая энергия тела при различных случаях движения.
85. Принцип Даламбера для материальной точки и механической системы.
86. Приведение сил инерции точек твердого тела к простейшему виду в различных случаях движения тела.
87. Основные гипотезы и допущения в сопротивлении материалов.
88. Как классифицируются нагрузки, силы. Метод сечений.
89. Какой вид деформации называется центральным растяжением-сжатием (пример). Внутренние усилия при растяжении-сжатии.
90. Напряжения в нормальных сечениях при растяжении-сжатии.
91. Условие прочности при растяжении-сжатии.
92. Понятие о допускаемых напряжениях. Как оно определяется для хрупких и пластичных материалов.
93. Деформации при растяжении-сжатии. Связь относительных продольной и поперечной деформаций, коэффициент Пуассона, его значения.
94. Закон Гука при растяжении-сжатии. Что называется жесткостью поперечного сечения при растяжении-сжатии.
95. Диаграмма растяжения малоуглеродистой стали. Механические характеристики материалов.
96. Что называется пределом пропорциональности, пределом текучести, пределом прочности.
97. Что называется статическим моментом сечения относительно оси. Что называется осевым, полярным и центробежными моментами инерции сечения.
98. Основное свойство полярного и центробежного моментов инерции
99. Определение осевых и центробежного моментов инерции при параллельном переносе осей.
100. Что называется кручением (пример). Внутренние усилия их определение, правило знаков.
101. Касательные напряжения в сечениях вала при кручении.
102. Эпюра касательных напряжений при кручении.
103. Условие прочности при кручении. Что называется полярным моментом сопротивления.
104. Деформации вала при кручении. Условие жесткости.
105. Что называется изгибом, чистым и поперечным изгибом. Внутренние усилия при изгибе.
106. Дифференциальные зависимости при изгибе между q , Q и M .
107. Пункты контроля эпюр Q и M .
108. Нормальные напряжения при чистом изгибе.

109. Изменение σ по высоте поперечного сечения (эпюра σ).
110. Условие прочности при изгибе по нормальным напряжениям. Что называется осевым моментом сопротивления при изгибе.
111. Жесткость балки при изгибе.
112. Касательные напряжения в сечениях балки при изгибе.
113. Эпюра τ по высоте прямоугольного и двутаврового сечения.
114. Условие прочности при изгибе по касательным напряжениям.
115. Перемещения балки при изгибе. Что называется упругой линией, прогибом и углом поворота. Связь угла поворота с прогибом
116. Приближенное дифференциальное уравнение упругой линии балки.
117. Дать определение косоугольного изгиба (пример). Внутренние усилия в сечениях балки.
118. Нормальные напряжения в сечениях балки при косоугольном изгибе.
119. Нулевая линия, определение, ее положение и свойства при косоугольном изгибе.
120. Максимальные напряжения при косоугольном изгибе. Опасные точки поперечного сечения.
121. Условие прочности при косоугольном изгибе.
122. Дать определение внецентренного растяжения-сжатия (ВРС) (показать на примере).
123. Внутренние усилия и их определение при ВРС.
124. Нормальные напряжения в сечениях бруса при ВРС.
125. Нулевая линия при ВРС, ее уравнение и положение.
126. Свойства нулевой линии при ВРС.
127. Максимальные напряжения при ВРС. Опасные точки сечения.
128. Условие прочности при ВРС.
129. Понятие продольного изгиба и критической силы
130. Формула Эйлера для определения критической силы
131. Влияние способов закрепления концов стержня на величину критической силы.
132. Критические напряжения до предела пропорциональности и за пределом пропорциональности.
133. Гибкость стержня, предельная гибкость.
134. Условие применимости формулы Эйлера.
135. Условие устойчивости сжатого стержня, коэффициент φ .

Образец экзаменационного билета:

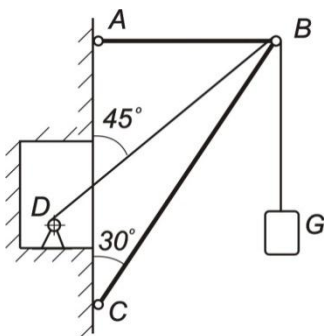
МИНИСТЕРСТВО СЕЛЬСКОГО ХОЗЯЙСТВА РОССИЙСКОЙ ФЕДЕРАЦИИ
Федеральное государственное бюджетное образовательное учреждение
высшего образования
«Саратовский государственный аграрный университет имени Н.И. Вавилова»

Кафедра «Математика, механика и инженерная графика»

ЭКЗАМЕНАЦИОННЫЙ БИЛЕТ № 1

по дисциплине «Механика»

1. Сложение двух параллельных сил, направленных в одну сторону.
2. Векторные формулы для линейной скорости, касательного и нормального ускорений точки вращающегося твердого тела.
3. Задача.



Груз веса $G = 400$ Н равномерно поднимается посредством троса, перекинутого через блок B . Другой конец троса намотан на барабан лебедки D . Определить усилия в стержнях AB и BC пренебрегая весом стержня. Крепления стержней в точках A , B и C – шарнирные.

Зав. кафедрой

27.08.2019г.
Г.Н. Камышова

3 курс

Вопросы, выносимые на экзамен

1. Основные понятия машины и механизма.
2. Классификация машин.
3. Структура механизмов.
4. Основные понятия: звено, кинематический элемент, кинематическая пара.
5. Кинематическая цепь.
6. Число степеней свободы механизма.
7. Формула Чебышева.
8. Структурная группа Ассура.
9. Классификация механизмов.
10. Понятие о масштабах физических величин.
11. Графоаналитический метод кинематического анализа механизмов.
12. Аналитический метод кинематического анализа механизмов.
13. Графическое дифференцирование и интегрирование.
14. Определение сил тяжести, сил инерции и моментов сил инерции звеньев механизмов.
15. Механическая характеристика.
16. Задачи и методы кинематического анализа
17. Определение сил тяжести, сил инерции и моментов сил инерции звеньев механизмов.
18. Механическая характеристика.
19. Принцип Даламбера.
20. Построение планов сил.
21. Определение уравновешивающей силы методом планов сил и подбор двигателя по мощности.
22. Определение уравновешивающей (движущей) силы методом рычага Жуковского.
23. Подбор энергетической установки и привода к механизму.
24. Основные понятия (выводы) приведенной силы, приведенного момента сил, приведенной массы, приведенного момента инерции.
25. Режимы работы машины.

26. Односторонняя и периодическая неравномерность.
27. Назначение маховика.
28. Методы расчета маховика.
29. Жесткий рычаг Жуковского (вывод). Принцип возможных перемещений
30. Вибрационные транспортеры.
31. Динамическое гашение вибрации.
32. Уравновешивание одной точечной массы; нескольких точечных масс, расположенных в одной плоскости и в разных плоскостях.
33. Статическая и динамическая балансировка.
34. Уравновешивание машины на фундаменте, уравновешивание рычажных механизмов.
35. Трение скольжения и качения.
36. Трение в плоском и клиновом ползунах, в винтовой паре, в высших парах и гибких лентах.
37. КПД винтовой пары.
38. КПД при последовательном и параллельном соединениях (при комплектовании машинных агрегатов).
39. Передаточное отношение.
40. Основная теорема зацепления.
41. Синтез эвольвентного зацепления.
42. зубчатые механизмы: простые рядовые, ступенчатые, планетарные и дифференциальные механизмы.
43. Классификация и назначение кулачковых механизмов.
44. Фазы работы ведомого звена – толкателя.
45. Угол давления.
46. Синтез и анализ кулачковых механизмов.
47. Методы оптимизации в синтезе механизмов.
48. Теория перемещения груза вибрационным транспортером.
49. Трение в треугольной резьбе.
50. Трение качения. Определение коэффициента трения качения.
51. Трение гибких лент. Формула Эйлера для ременных передач.
52. Сложные зубчатые механизмы.

Образец экзаменационного билета:

МИНИСТЕРСТВО СЕЛЬСКОГО ХОЗЯЙСТВА РОССИЙСКОЙ ФЕДЕРАЦИИ
Федеральное государственное бюджетное образовательное учреждение
высшего образования
«Саратовский государственный аграрный университет имени Н.И. Вавилова»

Кафедра «Математика, механика и инженерная графика»

ЭКЗАМЕНАЦИОННЫЙ БИЛЕТ № 3
по дисциплине «Механика»

1. Третье свойство плана ускорений (свойство подобия).
2. Статическая балансировка ротора.

3. Определить результирующую силу инерции звена AB кривошипно-ползунного механизма (масштаб произвольный).

27.08.2019г.

Зав. кафедрой

Г.Н. Камышова

4. Методические материалы, определяющие процедуры оценивания знаний, умений, навыков и (или) опыта деятельности, характеризующих этапы формирования компетенций

4.1 Процедуры оценивания знаний, умений, навыков и (или) опыта деятельности

Контроль результатов обучения, этапов и уровня формирования компетенций по дисциплине «Механика» осуществляется через проведение текущего, выходного контролей и контроля самостоятельной работы

Формы текущего, итогового контроля и контрольные задания для текущего контроля разрабатываются кафедрой исходя из специфики дисциплины, и утверждаются на заседании кафедры.

4.2 Критерии оценки знаний, умений, навыков и (или) опыта деятельности, характеризующих этапы формирования компетенций в процессе освоения образовательной программы

Описание шкалы оценивания достижения компетенций по дисциплине приведено в таблице 5.

Таблица 5

Уровень освоения компетенции	Отметка по пятибалльной системе (экзамен)			Описание
высокий	«отлично»	«зачтено»	«зачтено (отлично)»	Обучающийся обнаружил всестороннее, систематическое и глубокое знание учебного материала, умеет свободно выполнять задания, предусмотренные программой, усвоил основную литературу и знаком с дополнительной литературой, рекомендованной программой. Как правило, обучающийся проявляет творческие способности в понимании, изложении и использовании материала
базовый	«хорошо»	«зачтено»	«зачтено (хорошо)»	Обучающийся обнаружил полное знание учебного материала, успешно выполняет предусмотренные в программе задания,

Уровень освоения компетенции	Отметка по пятибалльной системе (экзамен)			Описание
			»	
пороговый	«удовлетворительно»	«зачтено»	«зачтено (удовлетворительно)»	усвоил основную литературу, рекомендованную в программе Обучающийся обнаружил знания основного учебного материала в объеме, необходимом для дальнейшей учебы и предстоящей работы по профессии, справляется с выполнением практических заданий, предусмотренных программой, знаком с основной литературой, рекомендованной программой, допустил погрешности в ответе на выходном контроле, но обладает необходимыми знаниями для их устранения под руководством преподавателя
–	«неудовлетворительно»	«не зачтено»	«не зачтено (неудовлетворительно)»	Обучающийся обнаружил пробелы в знаниях основного учебного материала, допустил принципиальные ошибки в выполнении предусмотренных программой практических заданий, не может продолжить обучение или приступить к профессиональной деятельности по окончании образовательной организации без дополнительных занятий

4.2.1 Критерии оценки устного ответа (собеседования) при текущем контроле и промежуточной аттестации

При ответе на вопрос обучающийся демонстрирует:

знания: терминологию, основные понятия и законы механики.

умения: применять основные законы механики для решения типовых задач профессиональной деятельности.

владение навыками: основными современными методами постановки, исследования и решения задач механики в профессиональной деятельности.

Критерии оценки

отлично	<p>обучающийся демонстрирует:</p> <ul style="list-style-type: none"> – знание терминологии, основных понятий и законов механики, исчерпывающе и последовательно, четко и логично излагает материал, хорошо ориентируется в материале, не затрудняется с ответом при видоизменении заданий; – умение применять основные законы механики для решения типовых задач профессиональной деятельности; – успешное и системное владение основными современными методами постановки, исследования и решения задач механики в
----------------	--

	профессиональной деятельности.
хорошо	<p>обучающийся демонстрирует:</p> <ul style="list-style-type: none"> - знание терминологии, основных понятий и законов механики, не допускает существенных неточностей; - в целом успешное, но содержащие отдельные пробелы, умение применять основные законы механики для решения типовых задач профессиональной деятельности; - в целом успешное, но содержащее отдельные пробелы или сопровождающееся отдельными ошибками владение основными современными методами постановки, исследования и решения задач механики в профессиональной деятельности.
удовлетворительно	<p>обучающийся демонстрирует:</p> <ul style="list-style-type: none"> - знания только основной терминологии, основных понятий и законов механики, но не знает деталей, допускает неточности, допускает неточности в формулировках, нарушает логическую последовательность в изложении программного материала; - в целом успешное, но не системное умение применять основные законы механики для решения типовых задач профессиональной деятельности; - в целом успешное, но не системное владение основными современными методами постановки, исследования и решения задач механики в профессиональной деятельности.
неудовлетворительно	<p>обучающийся:</p> <ul style="list-style-type: none"> - не знает значительной части программного материала, плохо ориентируется в терминологии, основных понятиях и законах механики, допускает существенные ошибки; - не умеет применять основные законы механики для решения типовых задач профессиональной деятельности; - обучающийся не владеет основными современными методами постановки, исследования и решения задач механики в профессиональной деятельности, допускает существенные ошибки, с большими затруднениями выполняет самостоятельную работу, большинство предусмотренных программой дисциплины не выполнено

4.2.2 Критерии оценки лабораторных работ

При выполнении лабораторных работ обучающийся демонстрирует:

знания: терминологию, основные понятия и законы механики; основы расчетов и проектирования механизмов; общие принципы реализации движения с помощью механизмов, системный подход к проектированию механизмов и машин, нахождению оптимальных параметров механизмов по заданным условиям работы; основные понятия и аксиомы механики, операции с системами сил, действующими на твердое тело.

умения: применять теоретические знания к решению типовых задач и анализу конкретных механических явлений в машинах и механизмах, в строительстве и других областях деятельности человека; рассчитывать кинематические и конструкционные параметры типовых элементов механизмов машин (фрикционных, зубчатых, червячных, ременных, цепных передач и др.); выполнять анализ режима движения механизма при действии заданных сил, а так же производить силовой анализ механизма с учетом геометрии масс звеньев;

осуществлять поиск и анализ необходимой информации; составлять уравнения равновесия для тела, находящегося под действием произвольной системы сил; вычислять скорости и ускорения точек тел и самих тел, совершающих поступательное, вращательное и плоское движения; применять методы расчета на прочность, жесткость и устойчивость элементов конструкций и систем.

владение навыками: основными современными методами постановки, исследования и решения задач механики; основными методами кинематического и силового расчета механизмов; исследования и проектирования механизмов, машин; основными методами расчета рациональных параметров механизмов машин по заданным кинематическим и динамическим свойствам в соответствии с критериями оценки их работоспособности; навыками сбора, обобщения и анализа информации; основами расчета на прочность; методами анализа и синтеза механизмов.

Критерии оценки выполнения лабораторных работ

отлично	обучающийся демонстрирует: - надлежащим образом выполненный отчет по лабораторной работе; - знания лекционного материала по соответствующей теме лабораторной работы; - правильные ответы на контрольные вопросы.
хорошо	обучающийся демонстрирует: - надлежащим образом выполненный отчет по лабораторной работе; - правильные ответы на контрольные вопросы.
удовлетворительно	обучающийся демонстрирует: - надлежащим образом выполненный отчет по лабораторной работе; - частично правильные ответы на контрольные вопросы.
неудовлетворительно	обучающийся: - надлежащим образом оформил отчет по лабораторной работе; - затрудняется дать правильные ответы на контрольные вопросы.

4.2.3 Критерии оценки выполнения расчетно-графических работ

При выполнении расчетно-графических работ обучающийся демонстрирует:

знания: терминологию, основные понятия и законы механики; основы расчетов и проектирования механизмов; общие принципы реализации движения с помощью механизмов, системный подход к проектированию механизмов и машин, нахождению оптимальных параметров механизмов по заданным условиям работы; основные понятия и аксиомы механики, операции с системами сил, действующими на твердое тело.

умения: применять теоретические знания к решению типовых задач и анализу конкретных механических явлений в машинах и механизмах, в строительстве и других областях деятельности человека; рассчитывать кинематические и конструкционные параметры типовых элементов механизмов машин (фрикционных, зубчатых, червячных, ременных, цепных передач и др.); выполнять анализ режима движения механизма при действии заданных сил, а так же производить силовой анализ механизма с учетом геометрии масс звеньев; осуществлять поиск и анализ необходимой информации; составлять уравнения

равновесия для тела, находящегося под действием произвольной системы сил; вычислять скорости и ускорения точек тел и самих тел, совершающих поступательное, вращательное и плоское движения; применять методы расчета на прочность, жесткость и устойчивость элементов конструкций и систем.

владение навыками: основными современными методами постановки, исследования и решения задач механики; основными методами кинематического и силового расчета механизмов; исследования и проектирования механизмов, машин; основными методами расчета рациональных параметров механизмов машин по заданным кинематическим и динамическим свойствам в соответствии с критериями оценки их работоспособности; навыками сбора, обобщения и анализа информации; основами расчета на прочность; методами анализа и синтеза механизмов.

Критерии оценки выполнения расчетно-графических работ

отлично	<p>обучающийся демонстрирует:</p> <ul style="list-style-type: none"> - правильно выполненную и аккуратно оформленную по ГОСТу графическую работу по своему варианту; - полный объем знаний теоретического материала по соответствующим разделам дисциплины «Механика»; - правильные ответы на дополнительные вопросы преподавателя.
хорошо	<p>обучающийся демонстрирует:</p> <ul style="list-style-type: none"> - правильно выполненную и аккуратно оформленную по ГОСТу расчетно-графическую работу по своему варианту; - знания теоретического материала по соответствующим разделам дисциплины «Механика»; - в целом правильные, но с небольшими ошибками ответы на дополнительные вопросы преподавателя.
удовлетворительно	<p>обучающийся демонстрирует:</p> <ul style="list-style-type: none"> - правильно выполненную и не совсем аккуратно оформленную по ГОСТу расчетно-графическую работу по своему варианту; - необходимый минимум знаний теоретического материала по соответствующим разделам дисциплины «Механика»; - ответы на дополнительные вопросы преподавателя с ошибками.
неудовлетворительно	<p>обучающийся:</p> <ul style="list-style-type: none"> - неправильно выполнил и оформил расчетно-графическую работу, или выполнил ее не по своему варианту; - демонстрирует отсутствие необходимого минимума знаний теоретического материала по соответствующим разделам дисциплины «Механика»; - затрудняется дать ответы на дополнительные вопросы преподавателя.

4.2.4 Критерии оценки выполнения типовых расчетов

При выполнении типовых расчетов обучающийся демонстрирует:

знания: теории и основных правил построения эпюр, расчетных схем, правил оформления графических изображений в соответствии со стандартами ЕСКД.

умения: читать расчетные схемы, выполнять технические изображения в соответствии с требованиями стандартов ЕСКД, выполнять прочностные расчеты в соответствии с требованиями ГОСТ и СНиП.


владение навыками: опытом выполнения прочностных расчетов элементов

конструкций и деталей машин.

Критерии оценки выполнения типовых расчетов

отлично	обучающийся демонстрирует: <ul style="list-style-type: none">- правильно выполненный и аккуратно оформленный типовой расчет по своему варианту;- полный объем знаний лекционного материала по соответствующим разделам дисциплины «Механика»;- свободно ориентируется в необходимой для расчета справочной нормативно-технической документации;- правильные ответы на дополнительные вопросы преподавателя.
хорошо	обучающийся демонстрирует: <ul style="list-style-type: none">- правильно выполненный и аккуратно оформленный типовой расчет по своему варианту;- знания лекционного материала по соответствующим разделам дисциплины «Механика»;- небольшие затруднения в поиске необходимой для выполнения расчета информации в справочной нормативно-технической документации;- в целом правильные, но с небольшими ошибками ответы на дополнительные вопросы преподавателя.
удовлетворительно	обучающийся демонстрирует: <ul style="list-style-type: none">- правильно выполненный типовой расчет по своему варианту;- необходимый минимум знаний лекционного материала по соответствующим разделам дисциплины «Механика»;- значительные затруднения в поиске необходимой для выполнения расчета информации в справочной нормативно-технической документации;- ответы на дополнительные вопросы преподавателя с ошибками.
неудовлетворительно	обучающийся: <ul style="list-style-type: none">- неправильно выполнил типовой расчет по своему варианту или выполнил расчет не по своему варианту;- демонстрирует отсутствие необходимого минимума знаний лекционного материала по соответствующим разделам дисциплины «Механика»;- затрудняется найти необходимую информацию в справочной нормативно-технической документации;- затрудняется дать ответы на дополнительные вопросы преподавателя.

Разработчик: доцент, *Марадудин А.М.*


_____ (подпись)