

Документ подписан простой электронной подписью

Информация о владельце:

ФИО: Соловьев Дмитрий Александрович

Должность: ректор ФГБОУ ВО Вавиловский университет

Дата подписания: 02.10.2020 10:17:21

Уникальный программный ключ:

528682d78e674e566ac0701fe1ba2172f735a12

МИНИСТЕРСТВО СЕЛЬСКОГО ХОЗЯЙСТВА РОССИЙСКОЙ ФЕДЕРАЦИИ



**Федеральное государственное бюджетное образовательное
учреждение высшего образования
«Саратовский государственный аграрный университет
имени Н.И. Вавилова»**

УТВЕРЖДАЮ

Заведующий кафедрой

/ Трушкин В.А./

« 15 » октя 20 20 г.

ОЦЕНОЧНЫЕ МАТЕРИАЛЫ

Дисциплина	ЭЛЕКТРОТЕХНИКА, ЭЛЕКТРОНИКА И ЭЛЕКТРОПРИВОД
Специальность	23.05.01 Наземные транспортно- технологические средства
Специализация	Автомобили и тракторы
Квалификация выпускника	Инженер
Нормативный срок обучения	5 лет
Форма обучения	Заочная
Кафедра-разработчик	Инженерная физика, электрооборудование и электротехнологии
Ведущий преподаватель	Чурляева О.Н., доцент

Разработчик: доцент, Чурляева О.Н.

(подпись)

Саратов 2020

Содержание

1	Перечень компетенций с указанием этапов их формирования в процессе освоения ОПОП	3
2	Описание показателей и критериев оценивания компетенций на различных этапах их формирования, описание шкал оценивания	8
3	Типовые контрольные задания или иные материалы, необходимые для оценки знаний, умений, навыков и (или) опыта деятельности, характеризующих этапы формирования компетенций в процессе освоения образовательной программы.....	16
4	Методические материалы, определяющие процедуры оценивания знаний, умений, навыков и (или) опыта деятельности, характеризующих этапы их формирования	29

1. Перечень компетенций с указанием этапов их формирования в процессе освоения ОПОП

В результате изучения дисциплины «Электротехника, электроника и электропривод» обучающиеся, в соответствии с ФГОС ВО по специальности 23.05.01 Наземные транспортно-технологические средства, утвержденного приказом Министерства образования и науки РФ от 11.08.2016г. № 1022, формируют следующие компетенции, указанные в таблице 1.

Таблица 1

Формирование компетенций в процессе изучения дисциплины «Электротехника, электроника и электропривод»

Компетенция		Структурные элементы компетенции (в результате освоения дисциплины обучающийся должен знать, уметь, владеть)	Этапы формирования компетенции в процессе освоения ОПОП (курс)	Виды занятий для формирования компетенции	Оценочные средства для оценки уровня сформированности компетенции
Код	Наименование				
1	2	3	4	5	6
ОП К-4	<i>способностью к самообразованию и использованию в практической деятельности новых знаний и умений, в том числе в областях знаний, непосредственно не связанных со сферой профессиональной деятельности</i>	<p>знает: методы самообразования и использования в практической деятельности новых знаний и умений, в том числе в областях знаний, непосредственно не связанных со сферой профессиональной деятельности в части теории электрических цепей, основных методов анализа и исследования электрических цепей, принципов построения и функционирования электрических машин, цепей и электронных схем</p> <p>умеет: - применять принципы самообразования и использовать в практической деятельности новые знания и умения, в том числе в</p>	2	лекции, лабораторные занятия	тестовые задания, типовой расчет, лабораторная работа, контрольная работа

		<p>областях знаний, непосредственно не связанных со сферой профессиональной деятельности в части эффективного использования электрических и электронных систем и технологического оборудования</p> <p>владеет: навыками самообразования и использования в практической деятельности новых знаний и умений, в том числе в областях знаний, непосредственно не связанных со сферой профессиональной деятельности в части эффективного использования электрических и электронных систем и технологического оборудования</p>			
ПК-2	<p><i>способностью проводить теоретические и экспериментальные научные исследования по поиску и проверке новых идей совершенствования наземных транспортно-технологических средств, их технологического оборудования и создания комплексов на их базе</i></p>	<p>знает: - методы и средства проведения теоретических и экспериментальных научных исследований по поиску и проверке новых идей совершенствования наземных транспортно-технологических средств, их технологического оборудования и создания комплексов на их базе в части физических и математических закономерностей процессов в электротехнических устройствах,</p>	2	лекции, лабораторные занятия	тестовые задания, типовой расчет, лабораторная работа, контрольная работа

		<p>аппаратах и машинах в различных режимах их работы</p> <p>умеет: - проводить теоретические и экспериментальные научные исследования по поиску и проверке новых идей совершенствования наземных транспортно-технологических средств, их технологического оборудования и создания комплексов на их базе в части расчета и анализа параметров и характеристик электротехнического оборудования</p> <p>владеет: - навыками проведения теоретических и экспериментальных научных исследований по поиску и проверке новых идей совершенствования наземных транспортно-технологических средств, их технологического оборудования и создания комплексов на их базе в части совершенствования технологических процессов с использованием электрифицированных и электронных систем</p>			
ПК-3	<i>способностью проводить техническое и организационное обеспечение исследований,</i>	знает: - способы проведения технического и организационного обеспечения	2	лекции, лабораторные занятия	тестовые задания, типовой расчет, лабораторная работа, контрольная работа

	<p><i>анализ результатов и разработку предложений по их реализации</i></p>	<p>исследований, анализа результатов и разработки предложений по их реализации в части совершенствования электротехнического оборудования транспортных и транспортно-технологических машин различного назначения, их агрегатов, систем и элементов</p>			
		<p>умеет: - проводить техническое и организационное обеспечение исследований, анализа результатов и разработку предложений по их реализации в части совершенствования электротехнического оборудования транспортных и транспортно-технологических машин различного назначения, их агрегатов, систем и элементов</p>			
		<p>владеет: - навыками проведения технического и организационного обеспечения исследований, анализа результатов и разработки предложений по их реализации в части совершенствования электротехнического оборудования транспортных и транспортно-технологических машин различного назначения, их агрегатов, систем и элементов</p>			

Примечание:

Компетенция ОПК-4 – также формируется в ходе освоения дисциплин и практик: «Организация и планирование производства», «Математика», «Физика», «Химия», «Экология», «Теоретическая механика», «Начертательная геометрия и инженерная графика», «Теория механизмов и машин», «Сопротивление материалов», «Гидравлика», «Термодинамика и теплопередача», «Материаловедение», «Технология конструкционных материалов», «Эксплуатационные материалы», «Конструкция автомобилей и тракторов», «Энергетические установки автомобилей и тракторов», «Электрооборудование автомобилей и тракторов», «Технология производства автомобилей и тракторов», «Эксплуатация автомобилей и тракторов», «Ремонт и утилизация автомобилей и тракторов», «Теория автомобилей и тракторов», «Проектирование автомобилей и тракторов», «Испытания автомобилей и тракторов», «Конструктивная безопасность автомобилей и тракторов», «Эргономика и дизайн автомобилей и тракторов», «Охрана труда», «Технология машиностроения», «Конструкционные и защитно-отделочные материалы автомобилей и тракторов», «Проектирование техники специального назначения на базе автомобилей и тракторов», «Практика по получению первичных профессиональных умений и навыков, в том числе первичных умений и навыков научно-исследовательской деятельности», «Технологическая практика», «Производственная практика: научно-исследовательская работа», «Практика по получению профессиональных умений и опыта в профессиональной деятельности», «Конструкторская практика», «Защита выпускной квалификационной работы, включая подготовку к процедуре защиты и процедуру защиты».

Компетенция ПК-2 – также формируется в ходе освоения дисциплин и практик: «Математика», «Физика», «Химия», «Теоретическая механика», «Начертательная геометрия и инженерная графика», «Теория механизмов и машин», «Сопротивление материалов», «Детали машин и основы конструирования», «Гидравлика», «Термодинамика и теплопередача», «Материаловедение», «Технология конструкционных материалов», «Метрология, стандартизация и сертификация», «Теория автомобилей и тракторов», «Проектирование автомобилей и тракторов», «Испытания автомобилей и тракторов», «Проектирование техники специального назначения на базе автомобилей и тракторов», «Конструктивная безопасность автомобилей и тракторов», «Управление техническими системами автомобилей и тракторов», «Гидропневмопривод автомобилей и тракторов», «Силовое оборудование автомобилей и тракторов», «Производственная практика: научно-исследовательская работа», «Практика по получению профессиональных умений и опыта в профессиональной деятельности», «Конструкторская практика», «Защита выпускной квалификационной работы, включая подготовку к процедуре защиты и процедуру защиты», «Компьютерное моделирование автомобилей и тракторов», «Пройодимость автомобилей, тракторов и спецтехники».

Компетенция ПК-3 – также формируется в ходе освоения дисциплин и практик: «Организация и планирование производства», «Математика», «Физика», «Химия», «Теоретическая механика», «Начертательная геометрия и инженерная графика», «Теория механизмов и машин», «Сопротивление материалов», «Детали машин и основы конструирования», «Гидравлика», «Термодинамика и теплопередача», «Материаловедение», «Технология конструкционных материалов», «Надежность механических систем», «Теория автомобилей и тракторов», «Проектирование автомобилей и тракторов», «Испытания автомобилей и тракторов», «Управление техническими системами автомобилей и тракторов», «Гидропневмопривод автомобилей и тракторов», «Силовое оборудование автомобилей и тракторов», «Производственная практика: научно-исследовательская работа», «Практика по получению профессиональных умений и опыта в профессиональной деятельности», «Конструкторская практика», «Преддипломная практика», «Защита выпускной квалификационной работы, включая подготовку к процедуре защиты и процедуру защиты».

2. Описание показателей и критериев оценивания компетенций на различных этапах их формирования, описание шкал оценивания

Таблица 2

Перечень оценочных материалов

№ п/п	Наименование оценочного материала	Краткая характеристика оценочного материала	Представление оценочного средства в ОМ
1	лабораторная работа	средство, направленное на изучение практического хода тех или иных процессов, исследование явления в рамках заданной темы с применением методов, освоенных на лекциях, сопоставление полученных результатов с теоретическими концепциями, осуществление интерпретации полученных результатов, оценивание применимости полученных результатов на практике	лабораторная работа
2	типовой расчет	средство проверки умений применять полученные знания для решения задач определенного типа по разделу или нескольким разделам	комплект типовых заданий по вариантам
3	тестирование	метод, который позволяет выявить уровень знаний, умений и навыков, способностей и других качеств личности, а также их соответствие определенным нормам путем анализа способов выполнения обучающимися ряда специальных заданий	банк тестовых заданий
4	контрольная работа	средство проверки умений применять полученные знания для решения задач определенного типа по разделу или нескольким разделам	комплект контрольных заданий по вариантам

Таблица 3

Программа оценивания контролируемой дисциплины

№ п/п	Контролируемые разделы (темы дисциплины)	Код контролируемой компетенции (или ее части)	Наименование оценочного средства
1	2	3	4
1	Линейные электрические цепи постоянного тока	ОПК-4 ПК-2 ПК-3	лабораторная работа, типовый расчет, тестовые задания
2	Линейные электрические цепи однофазного переменного синусоидального тока	ОПК-4 ПК-2 ПК-3	лабораторная работа, типовый расчет, тестовые задания, контрольная работа
3	Трехфазная система передачи электрической	ОПК-4 ПК-2	лабораторная работа, типовый расчет, тестовые задания, контрольная работа

№ п/п	Контролируемые разделы (темы дисциплины)	Код контролируемой компетенции (или ее части)	Наименование оценочного средства
1	2	3	4
	энергии	ПК-3	
4	Электрические машины и аппараты. Электропривод. Электрические измерения	ОПК-4 ПК-2 ПК-3	лабораторная работа, типовой расчет, тестовые задания, контрольная работа
5	Элементная база электроники, электронные устройства	ОПК-4 ПК-2 ПК-3	лабораторная работа, типовой расчет, тестовые задания

Таблица 4

**Описание показателей и критериев оценивания компетенций по дисциплине
«Электротехника, электроника и электропривод» на различных
этапах их формирования, описание шкал оценивания**

Код компетенции, этапы освоения компетенции	Планируемые результаты обучения	Показатели и критерии оценивания результатов обучения			
		ниже порогового уровня (неудовлетворительно)	пороговый уровень (удовлетворительно)	продвинутый уровень (хорошо)	высокий уровень (отлично)
1	2	3	4	5	6
ОПК-4 2 курс	знает: методы самообразования и использования в практической деятельности новых знаний и умений, в том числе в областях знаний, непосредственно не связанных со сферой профессиональной деятельности в части теории электрических цепей, основных методов анализа и исследования электрических цепей, основных методов анализа и исследования электрических цепей, принципов построения и функционирования электрических машин, цепей	обучающийся не знает методы самообразования и использования в практической деятельности новых знаний и умений, в том числе в областях знаний, непосредственно не связанных со сферой профессиональной деятельности в части теории электрических цепей, основных методов анализа и исследования электрических цепей, принципов построения и функционирования электрических машин, цепей и электронных схем	обучающийся демонстрирует знания методов самообразования и использования в практической деятельности новых знаний и умений, в том числе в областях знаний, непосредственно не связанных со сферой профессиональной деятельности в части теории электрических цепей, основных методов анализа и исследования электрических цепей, принципов построения и функционирования	обучающийся демонстрирует знание методов самообразования и использования в практической деятельности новых знаний и умений, в том числе в областях знаний, непосредственно не связанных со сферой профессиональной деятельности в части теории электрических цепей, основных методов анализа и исследования электрических цепей, принципов построения и функционирования	обучающийся демонстрирует знание методов самообразования и использования в практической деятельности новых знаний и умений, в том числе в областях знаний, непосредственно не связанных со сферой профессиональной деятельности в части теории электрических цепей, основных методов анализа и исследования электрических цепей, принципов построения и функционирования

	и электронных схем		ания электрических машин, цепей и электронных схем, однако допускает неточности в формулировках, нарушает логическую последовательность в изложении программного материала	ания электрических машин, цепей и электронных схем, однако испытывает затруднения в формулировках и порядке изложения материала	ания электрических машин, цепей и электронных схем, четко и логично излагает материал, хорошо ориентируется в материале, не затрудняется с ответом при видоизменении заданий
ОПК-4 2 курс	умеет: - применять принципы самообразования и использовать в практической деятельности новые знания и умения, в том числе в областях знаний, непосредственно не связанных со сферой профессиональной деятельности в части эффективного использования электрических и электронных систем и технологического оборудования	не умеет применять принципы самообразования и использовать в практической деятельности новые знания и умения, в том числе в областях знаний, непосредственно не связанных со сферой профессиональной деятельности в части эффективного использования электрических и электронных систем и технологического оборудования	в целом успешное, но не системное умение применять принципы самообразования и использовать в практической деятельности новые знания и умения, в том числе в областях знаний, непосредственно не связанных со сферой профессиональной деятельности в части эффективного использования электрических и электронных систем и технологического оборудования	в целом успешное, но содержащие отдельные пробелы, умение применять принципы самообразования и использовать в практической деятельности новые знания и умения, в том числе в областях знаний, непосредственно не связанных со сферой профессиональной деятельности в части эффективного использования электрических и электронных систем и технологического оборудования	сформированное умение применять принципы самообразования и использовать в практической деятельности новые знания и умения, в том числе в областях знаний, непосредственно не связанных со сферой профессиональной деятельности в части эффективного использования электрических и электронных систем и технологического оборудования
ОПК-4 2 курс	владеет: навыками самообразования и использования в практической деятельности новых знаний	обучающийся не владеет навыками самообразования и использования в практической деятельности новых знаний и умений, в том	в целом успешное, но не системное владение навыками самообразования и использования	в целом успешное, но содержащее отдельные пробелы или сопровождающееся отдельными	успешное и системное владение навыками самообразования и использования в

	и умений, в том числе в областях знаний, непосредственно не связанных со сферой профессиональной деятельности в части эффективного использования электрических и электронных систем и технологического оборудования	числе в областях знаний, непосредственно не связанных со сферой профессиональной деятельности в части эффективного использования электрических и электронных систем и технологического оборудования	в практической деятельности новых знаний и умений, в том числе в областях знаний, непосредственно не связанных со сферой профессиональной деятельности в части эффективного использования электрических и электронных систем и технологического оборудования	ошибками владение навыками самообразования и использования в практической деятельности новых знаний и умений, в том числе в областях знаний, непосредственно не связанных со сферой профессиональной деятельности в части эффективного использования электрических и электронных систем и технологического оборудования	практической деятельности новых знаний и умений, в том числе в областях знаний, непосредственно не связанных со сферой профессиональной деятельности в части эффективного использования электрических и электронных систем и технологического оборудования
ПК-2, 2 курс	знает: - методы и средства проведения теоретических и экспериментальных научных исследований по поиску и проверке новых идей совершенствования наземных транспортно-технологических средств, их технологического оборудования и создания комплексов на их базе в части физических и математических закономерностей процессов в электротехнических устройствах, аппаратах и машинах в	обучающийся не знает методы и средства проведения теоретических и экспериментальных научных исследований по поиску и проверке новых идей совершенствования наземных транспортно-технологических средств, их технологического оборудования и создания комплексов на их базе в части физических и математических закономерностей процессов в электротехнических устройствах, аппаратах и машинах в	обучающийся демонстрирует поверхностные знания методов и средств проведения теоретических и экспериментальных научных исследований по поиску и проверке новых идей совершенствования наземных транспортно-технологических средств, их технологического оборудования и создания комплексов на их базе в части	обучающийся демонстрирует знание методов и средств проведения теоретических и экспериментальных научных исследований по поиску и проверке новых идей совершенствования наземных транспортно-технологических средств, их технологического оборудования и создания комплексов на их базе в части физических и математических	обучающийся демонстрирует знание методов и средств проведения теоретических и экспериментальных научных исследований по поиску и проверке новых идей совершенствования наземных транспортно-технологических средств, их технологического оборудования и создания комплексов на их базе в части физических и математических

	еских устройствах, аппаратах и машинах в различных режимах их работы	различных режимах их работы	физических и математических закономерностей процессов в электротехнических устройствах, аппаратах и машинах в различных режимах их работы, допускает неточности в формулировках, нарушает логическую последовательность в изложении программного материала	их закономерностей процессов в электротехнических устройствах, аппаратах и машинах в различных режимах их работы, при ответе не допускает существенных неточностей	их закономерностей процессов в электротехнических устройствах, аппаратах и машинах в различных режимах их работы, исчерпывающе и последовательно, четко и логично излагает материал, хорошо ориентируется в материале, не затрудняется с ответом при видоизменении заданий
ПК-2, 2 курс	умеет: - проводить теоретические и экспериментальные научные исследования по поиску и проверке новых идей совершенствования наземных транспортно-технологических средств, их технологического оборудования и создания комплексов на их базе в части расчета и анализа параметров и характеристик электротехнического оборудования	не умеет проводить теоретические и экспериментальные научные исследования по поиску и проверке новых идей совершенствования наземных транспортно-технологических средств, их технологического оборудования и создания комплексов на их базе в части расчета и анализа параметров и характеристик электротехнического оборудования	в целом успешное, но не системное умение проводить теоретические и экспериментальные научные исследования по поиску и проверке новых идей совершенствования наземных транспортно-технологических средств, их технологического оборудования и создания комплексов на их базе в части расчета и анализа параметров и характеристик электротехнического оборудования	в целом успешное, но содержащие отдельные пробелы, умение проводить теоретические и экспериментальные научные исследования по поиску и проверке новых идей совершенствования наземных транспортно-технологических средств, их технологического оборудования и создания комплексов на их базе в части расчета и анализа параметров и характеристик электротехнического оборудования	сформированное умение проводить теоретические и экспериментальные научные исследования по поиску и проверке новых идей совершенствования наземных транспортно-технологических средств, их технологического оборудования и создания комплексов на их базе в части расчета и анализа параметров и характеристик электротехнического оборудования

				оборудования	
ПК-2, 2 курс	владеет: - навыками проведения теоретических и экспериментальных научных исследований по поиску и проверке новых идей совершенствования наземных транспортно-технологических средств, их технологического оборудования и создания комплексов на их базе в части совершенствования технологических процессов с использованием электрифицированных и электронных систем	обучающийся не владеет навыками проведения теоретических и экспериментальных научных исследований по поиску и проверке новых идей совершенствования наземных транспортно-технологических средств, их технологического оборудования и создания комплексов на их базе в части совершенствования технологических процессов с использованием электрифицированных и электронных систем	в целом успешное, но не системное владение навыками проведения теоретических и экспериментальных научных исследований по поиску и проверке новых идей совершенствования наземных транспортно-технологических средств, их оборудования и создания комплексов на их базе в части совершенствования технологических процессов с использованием электрифицированных и электронных систем	в целом успешное, но содержащее отдельные пробелы или сопровождающаяся отдельными ошибками владение навыками проведения теоретических и экспериментальных научных исследований по поиску и проверке новых идей совершенствования наземных транспортно-технологических средств, их оборудования и создания комплексов на их базе в части совершенствования технологических процессов с использованием электрифицированных и электронных систем	успешное и системное владение навыками проведения теоретических и экспериментальных научных исследований по поиску и проверке новых идей совершенствования наземных транспортно-технологических средств, их технологического оборудования и создания комплексов на их базе в части совершенствования технологических процессов с использованием электрифицированных и электронных систем
ПК-3 2 курс	знает: - способы проведения технического и организационного обеспечения исследований, анализа результатов и разработки предложений по их реализации в части	обучающийся не знает способы проведения технического и организационного обеспечения исследований, анализа результатов и разработки предложений по их реализации в части совершенствования	обучающийся демонстрирует поверхностные знания способов проведения технического и организационного обеспечения исследований, анализа результатов и	обучающийся демонстрирует знание способов проведения технического и организационного обеспечения исследований, анализа результатов и разработки предложений	обучающийся демонстрирует знание способов проведения технического и организационного обеспечения исследований, анализа результатов и разработки предложений

	совершенствования электротехнического оборудования транспортных и транспортно-технологических машин различного назначения, их агрегатов, систем и элементов	электротехнического оборудования транспортных и транспортно-технологических машин различного назначения, их агрегатов, систем и элементов, в ответе допускает существенные ошибки	разработки предложений по их реализации в части совершенствования электротехнического оборудования транспортных и транспортно-технологических машин различного назначения, их агрегатов, систем и элементов, допускает неточности в формулировках, нарушает логическую последовательность в изложении программного материала	по их реализации в части совершенствования электротехнического оборудования транспортных и транспортно-технологических машин различного назначения, их агрегатов, систем и элементов, в ответе не допускает существенных неточностей	по их реализации в части совершенствования электротехнического оборудования транспортных и транспортно-технологических машин различного назначения, их агрегатов, систем и элементов, исчерпывающее и последовательно, четко и логично излагает материал, хорошо ориентируется в материале, не затрудняется с ответом при видоизменении и заданий
ПК-3 2 курс	умеет: - проводить техническое и организационное обеспечение исследований, анализ результатов и разработку предложений по их реализации в части совершенствования электротехнического оборудования транспортных и транспортно-технологических машин различного назначения, их агрегатов, систем и элементов	не умеет проводить техническое и организационное обеспечение исследований, анализ результатов и разработку предложений по их реализации в части совершенствования электротехнического оборудования транспортных и транспортно-технологических машин различного назначения, их агрегатов, систем и элементов	в целом успешное, но не системное умение проводить техническое и организационное обеспечение исследований, анализ результатов и разработку предложений по их реализации в части совершенствования электротехнического оборудования транспортных и транспортно-технологических машин	в целом успешное, но содержащие отдельные пробелы, умение проводить техническое и организационное обеспечение исследований, анализ результатов и разработку предложений по их реализации в части совершенствования электротехнического оборудования транспортных и транспортно-технологических машин	сформированное умение проводить техническое и организационное обеспечение исследований, анализ результатов и разработку предложений по их реализации в части совершенствования электротехнического оборудования транспортных и транспортно-технологических машин

	элементов		их машин различного назначения, их агрегатов, систем и элементов	транспортно-технологическ их машин различного назначения, их агрегатов, систем и элементов	назначения, их агрегатов, систем и элементов
ПК-3 2 курс	владеет: - навыками проведения технического и организационного обеспечения исследований, анализа результатов и разработки предложений по их реализации в части совершенствования электротехнического оборудования транспортных и транспортно-технологическ их машин различного назначения, их агрегатов, систем и элементов	обучающийся не владеет навыками проведения технического и организационного обеспечения исследований, анализа результатов и разработки предложений по их реализации в части совершенствования электротехнического оборудования транспортных и транспортно-технологических машин различного назначения, их агрегатов, систем и элементов	в целом успешное, но не системное владение навыками проведения технического и организационного обеспечения исследований, анализа результатов и разработки предложений по их реализации в части совершенствования электротехнического оборудования транспортных и транспортно-технологическ их машин различного назначения, их агрегатов, систем и элементов	в целом успешное, но содержащее отдельные пробелы или сопровождающ ееся отдельными ошибками владение навыками проведения технического и организационного обеспечения исследований, анализа результатов и разработки предложений по их реализации в части совершенствования электротехнического оборудования транспортных и транспортно-технологическ их машин различного назначения, их агрегатов, систем и элементов	успешное и системное владение навыками проведения технического и организационного обеспечения исследований, анализа результатов и разработки предложений по их реализации в части совершенствования электротехнического оборудования транспортных и транспортно-технологическ их машин различного назначения, их агрегатов, систем и элементов

3. Типовые контрольные задания или иные материалы, необходимые для оценки знаний, умений, навыков и (или) опыта деятельности, характеризующих этапы формирования компетенций в процессе освоения образовательной программы

3.1 Контрольные (самостоятельные) работы

Тематика контрольной работы устанавливается в соответствии с рабочей программой дисциплины.

Контрольная работа включает в себя четыре задачи по темам «Линейные электрические цепи однофазного переменного синусоидального тока» «Трехфазная система передачи электрической энергии», «Электрические машины переменного тока. Асинхронный двигатель», количество вариантов по каждой задаче – 50.

Пример одного из вариантов контрольной работы

Задача 1.

Дано: $U=100$ В; $R=3$ Ом; $X_L=6$ Ом; $f=50$ Гц.

Определить: I - ? $\cos \varphi$ - ? P - ? Q - ? S - ? $C_{\text{рез}}$ - ?

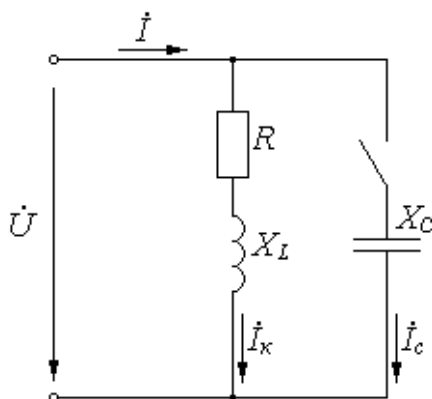


Рисунок 1 – Линейная электрическая цепь переменного тока

Решение:

1) Найдем полное сопротивление цепи.

$$Z = \sqrt{R^2 + X_L^2} = \sqrt{3^2 + 6^2} = 6,7 \text{ Ом}$$

Ток в катушке равен:

$$I = \frac{U}{Z} = \frac{100}{6,7} = 14,9 \text{ А}$$

2) Найдем коэффициент мощности.

$$\cos \varphi = \frac{R}{Z} = \frac{3}{6,7} = 0,448; \quad \varphi = \arccos \varphi = 63^\circ$$

3) Определим мощности цепи.

$$\text{Полная: } S = U \cdot I = 100 \cdot 14,9 = 1490 \text{ ВА.}$$

$$\text{Активная: } P = U \cdot I \cdot \cos \varphi = 100 \cdot 14,9 \cdot 0,448 = 668 \text{ Вт.}$$

$$\text{Реактивная: } Q = U \cdot I \cdot \sin \varphi = 100 \cdot 14,9 \cdot 0,894 = 1332 \text{ вар.}$$

- 4) Определим емкость, при которой в цепи наступает резонанс токов. Условие резонанса: равенство индуктивной и емкостной проводимостей ветвей.

$$B_L = B_C; \quad B_L = \frac{X_L}{Z^2} = \frac{6}{6,7^2} = 0,134; \quad B_C = 2 \cdot \pi \cdot f \cdot C$$

$$C_{рез} = \frac{B_L}{2 \cdot \pi \cdot f} = \frac{0,134}{2 \cdot 3,14 \cdot 50} = 0,000426 \text{ Ф} = 426 \text{ мкФ}$$

- 5) Построим векторную диаграмму.

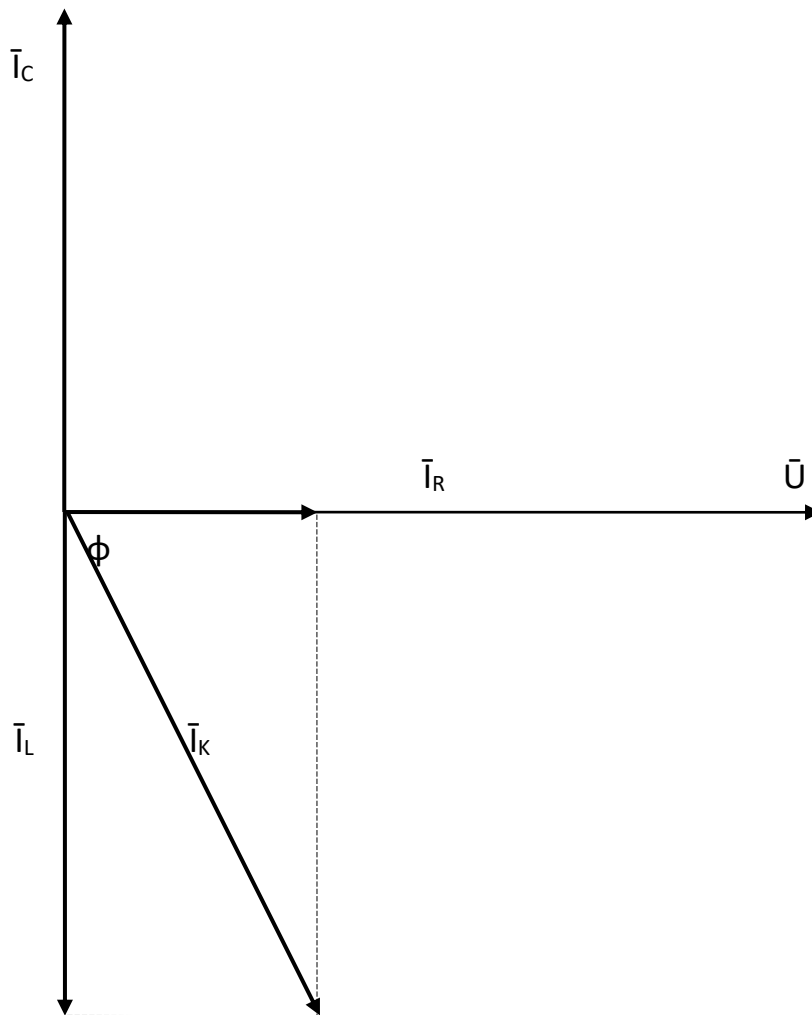


Рисунок 2 – Векторная диаграмма токов и напряжения

Задача 2.

Дано: $U_{л}=380 \text{ В}$; $P_i=100 \text{ Вт}$; $N_A=3$; $N_B=6$; $N_C=0$

(обрыв фазы).

Определить: P_ϕ - ? P_Σ - ? I_ϕ - ? I_N - ?

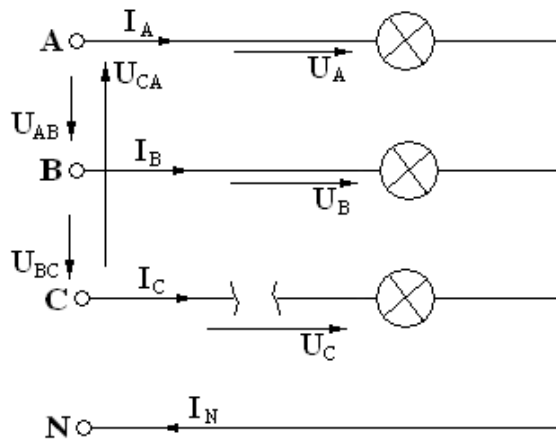


Рисунок 3 – Трехфазная электрическая цепь, соединение нагрузки по схеме «звезда»

Решение:

1) Определим мощности фаз и общую мощность нагрузки.

$$P_A = P_i \cdot N_A = 100 \cdot 3 = 300 \text{ Вт};$$

$$P_B = P_i \cdot N_B = 100 \cdot 6 = 600 \text{ Вт};$$

$$P_C = P_i \cdot N_C = 100 \cdot 0 = 0;$$

$$P_{\Sigma} = P_A + P_B + P_C = 300 + 600 = 900 \text{ Вт}.$$

2) Фазное напряжение равно:

$$U_{\phi} = \frac{U_{\text{л}}}{\sqrt{3}} = \frac{380}{\sqrt{3}} = 220 \text{ В}$$

Определим токи в фазах.

$$I_A = \frac{P_A}{U_A} = \frac{300}{220} = 1,36 \text{ А};$$

$$I_B = \frac{P_B}{U_C} = \frac{600}{220} = 2,73 \text{ А};$$

$$I_C = \frac{P_C}{U_C} = \frac{0}{220} = 0.$$

3) Векторная диаграмма токов и напряжений.

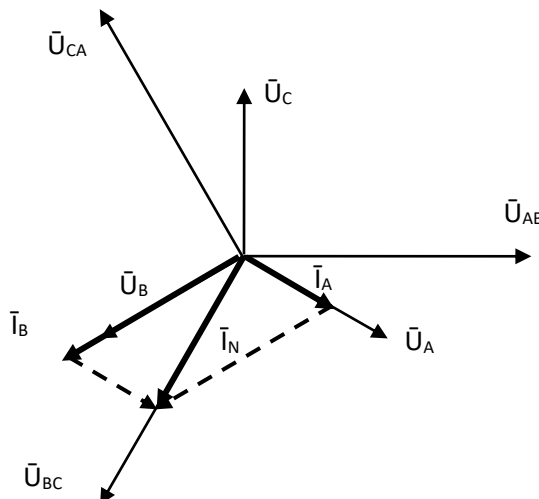


Рисунок 4 – Векторная диаграмма токов и напряжений

– Ток в нулевом проводе, определяем по векторной диаграмме

$$I_N = I_{I_N} \cdot m_I = 2,4 \text{ A}, \text{ где } I_{I_N} - \text{длина вектора на диаграмме; } m_I - \text{масштаб тока.}$$

Задача 3.

Дано: $U_L=380 \text{ В}$; $R=3 \text{ Ом}$; $X_L=6 \text{ Ом}$.

Определить: I_ϕ - ? I_L - ? $\cos \varphi$ - ? P_Δ - ? I_Y - ? P_Y - ?

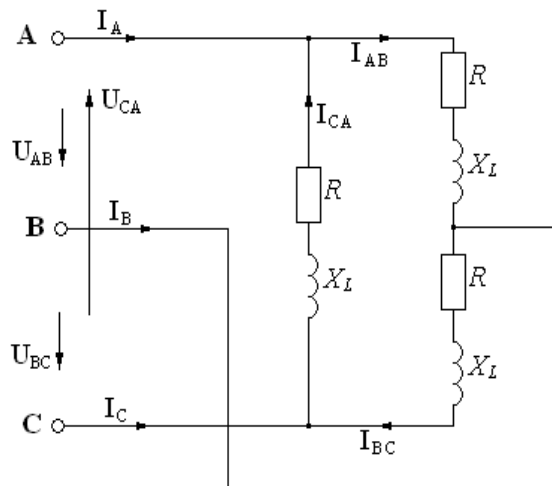


Рисунок 5 – Трехфазная электрическая цепь, соединение нагрузки по схеме «треугольник»

Решение:

1) Найдем полное сопротивление фазы трехфазной цепи.

$$Z_\phi = \sqrt{R^2 + X_L^2} = \sqrt{3^2 + 6^2} = 6,7 \text{ Ом}$$

При соединении нагрузки по схеме «треугольник» фазное напряжение равно линейному:

$$U_\phi = U_L$$

При симметричных фазных нагрузках, токи в фазах равны и определяются по закону Ома.

$$I_\phi = \frac{U_\phi}{Z_\phi} = \frac{380}{6,7} = 56,7 \text{ A}$$

Линейный ток равен:

$$I_L = \sqrt{3} \cdot I_\phi = \sqrt{3} \cdot 56,7 = 98,2 \text{ A}$$

2) Найдем коэффициент мощности.

$$\cos \varphi = \frac{R}{Z} = \frac{3}{6,7} = 0,448; \quad \varphi = \arccos \varphi = 63^\circ$$

3) Определим активную мощность трехфазной цепи.

$$P = 3 \cdot U_\phi \cdot I_\phi \cos \varphi = 3 \cdot 380 \cdot 56,7 \cdot 0,448 = 28958 \text{ Вт}$$

4) Векторная диаграмма фазных и линейных токов и напряжений.

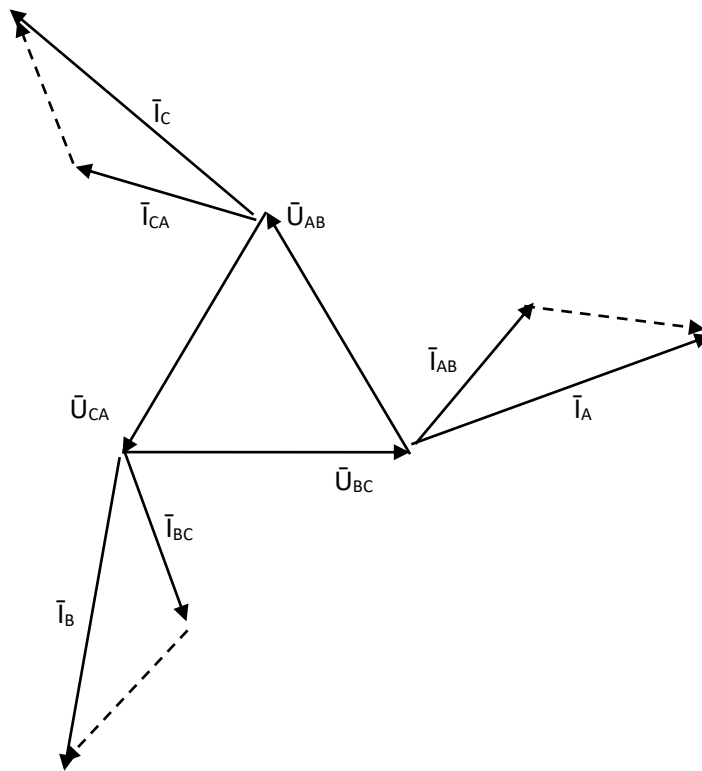


Рисунок 6 – Векторная диаграмма токов и напряжений

5) При переключении нагрузки по схеме «звезда», фазное напряжение будет равно:

$$U_{\phi} = \frac{U_{\text{Л}}}{\sqrt{3}} = \frac{380}{\sqrt{3}} = 220 \text{ В}$$

Фазный ток равен линейному току и определяется по формуле:

$$I_{\phi} = \frac{U_{\phi}}{Z_{\phi}} = \frac{220}{6,7} = 32,8 \text{ А}; \quad I_{\text{Л}} = I_{\phi}.$$

Мощность нагрузки равна:

$$P = 3 \cdot U_{\phi} \cdot I_{\phi} \cos \varphi = 3 \cdot 220 \cdot 32,8 \cdot 0,448 = 9698 \text{ Вт}$$

При переключении нагрузки с «треугольника» на «звезду» мощность уменьшилась в 3 раза.

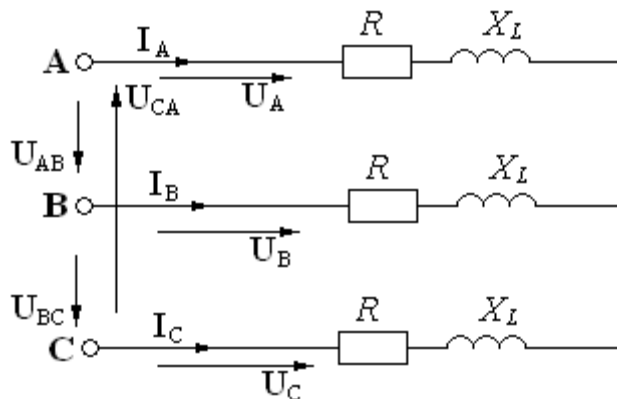


Рисунок 7 – Схема включения нагрузки по схеме «звезда»

Задача 4.

Дано: $U_{\text{н}}=380 \text{ В}$; асинхронный двигатель 4А71А2: $P_{\text{н}}=0,75 \text{ кВт}$; $\eta_{\text{н}}=77 \%$; $\cos \varphi_{\text{н}}=0,87$; $S_{\text{н}}=7,5 \%$; $S_{\text{кр}}=38,0 \%$; $k_{\text{пуск}}=5,5$; $k_{\text{Мпуск}}=2,0$; $k_{\text{Ммакс}}=2,2$; $n_{\text{с}}=3000 \text{ об/мин}$.

Определить: $I_{\text{н}}$ - ? $I_{\text{пуск}}$ - ? $M_{\text{н}}$ - ? $M_{\text{пуск}}$ - ? $M_{\text{макс}}$ - ? P_1 - ? ΔP - ?

Построить: механическую характеристику двигателя $n=f(M)$

Решение:

1) Номинальный ток определяем по формуле:

$$I_H = \frac{P_H}{\sqrt{3} \cdot U_H \cdot \cos \varphi_H \cdot \eta_H} = \frac{0,75 \cdot 10^3}{\sqrt{3} \cdot 380 \cdot 0,87 \cdot 0,77} = 1,7 \text{ A}$$

Пусковой ток равен:

$$I_{\text{пуск}} = k_{\text{Ипуск}} \cdot I_H = 5,5 \cdot 1,7 = 9,36 \text{ A}$$

2) Определим номинальный момент двигателя.

$$M_H = 9550 \frac{P_H}{n_H} = 9550 \frac{0,75}{2823} = 2,54 \text{ Нм},$$

где $n_H = n_C \cdot (1 - S_H) = 3000 \cdot (1 - 0,059) = 2823 \text{ об/мин}$ - номинальная скорость вращения ротора.

Пусковой момент двигателя равен:

$$M_{\text{пуск}} = k_{M\text{пуск}} \cdot M_H = 2,0 \cdot 2,54 = 5,08 \text{ Нм}.$$

Максимальный (критический) момент равен:

$$M_{\text{макс}} = k_{M\text{макс}} \cdot M_H = 2,2 \cdot 2,54 = 5,6 \text{ Нм}$$

3) Мощность, потребляемая двигателем из сети, равна:

$$P_1 = \frac{P_H}{\eta_H} = \frac{0,75}{0,77} = 0,97 \text{ кВт}.$$

4) Полные потери мощности равны:

$$\Delta P = P_1 - P_H = 0,97 - 0,75 = 0,22 \text{ кВт}.$$

5) Механическую характеристику двигателя $n=f(M)$ строим, используя формулы:

$$M = \frac{2 \cdot M_{\text{макс}}}{\frac{S_{\text{кр}}}{S} + \frac{S}{S_{\text{кр}}}}; \quad n = n_C \cdot (1 - S).$$

Задавая значения скольжения от 0 до 1, рассчитываем моменты и скорости двигателя. Результаты сведены в таблицу.

S, oe	0,001	0,059	0,1	0,2	0,38	0,5	0,6	0,7	0,8	0,9	1
n, об/мин	2997	2823	2700	2400	1860	1500	1200	900	600	300	0
M, Нм	0,029	1,698	2,756	4,6161	5,6	5,396	5,063	4,696	4,34	4,01	3,72

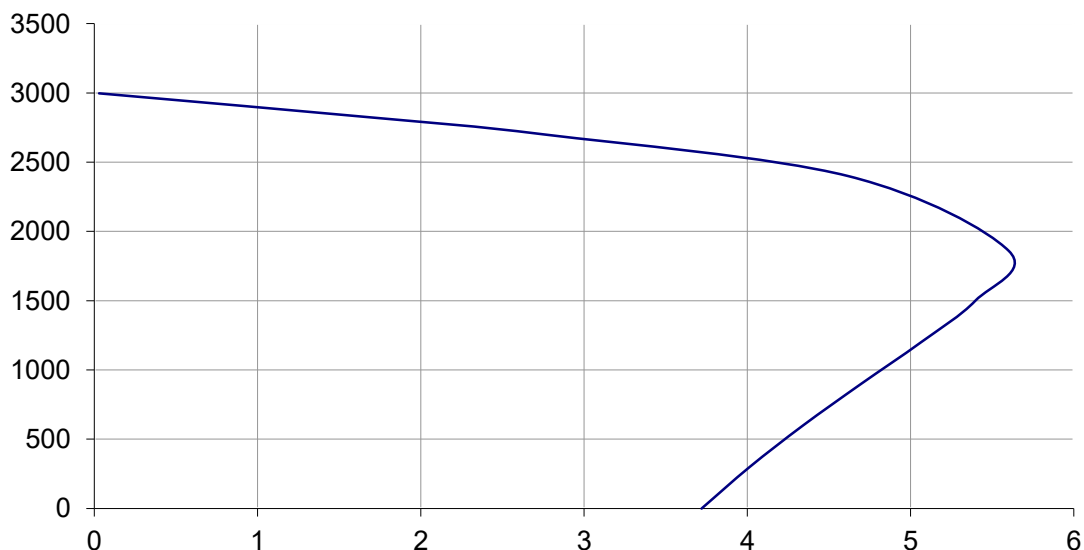


Рисунок 8 – Механическая характеристика двигателя

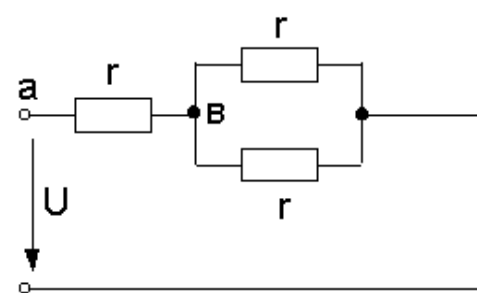
3.2 Типовой расчет

Тематика типовых расчетов устанавливается в соответствии с рабочей программой дисциплины. Задания типового расчета используются при письменном опросе при изучении разделов дисциплины.

Количество вариантов заданий по каждой теме – 30.

Пример одного из вариантов типового расчета

Электрические цепи постоянного тока		1
1	<p>Дано: $r_1=r_2=1 \text{ Ом}$ $r_3=r_4=2 \text{ Ом}$</p> <p>Определить входное сопротивление $r_{ав}=?$</p>	
2	<p>Дано: $E=100 \text{ В}$, $U=300 \text{ В}$, $r_1=40 \text{ Ом}$, $r_2=60 \text{ Ом}$</p> <p>Определить I</p>	
3	<p>Для данного контура напишите уравнение по 2 закону Кирхгофа</p>	
4	<p>В электрической цепи $r_1=15 \text{ Ом}$, $r_2=25 \text{ Ом}$, $E_1=120 \text{ В}$, $E_2=40 \text{ В}$</p> <p>Определить показание вольтметра</p>	

5	<p>Мощность всей цепи равна Р Определить мощность Р' на участке "ав"</p>	
---	--	--

3.3 Тестовые задания

По дисциплине «Электротехника, электроника и электропривод» предусмотрено проведение письменное тестирования.

Письменное тестирование рассматривается как контроль успеваемости и проводится после изучения дисциплины.

Результаты тестирования учитываются при проведении промежуточной аттестации по дисциплине (зачет).

Пример одного из вариантов тестовых заданий

Кафедра «Инженерная физика, электрооборудование и электротехнологии»

Бланк контроля знаний № 1

по дисциплине «Электротехника, электроника и электропривод»

Фамилия

Имя

Отчество

курс группа дата

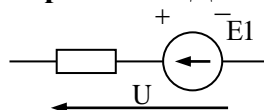
Внимание Тестовое задание заполняется гелиевой ручкой черного цвета, в соответствующих клеточках необходимо указать следующие знаки \surd или X, в вопросах на соответствие указать порядок цифрами 1, 2, 3 и т.д.

1. Размерность силы электрического тока (ампер) равна

- Ом/В
- Кл/с
- Дж/с
- Вт·с

Закон Ома для участка цепи, содержащей ЭДС имеет вид:

2.



- $I = \frac{E + U}{R}$

- $I = \frac{U}{R}$
- $I = \frac{E - U}{R}$
- $I = \frac{E}{R}$

3. При записи уравнения по II закону Кирхгофа значения ЭДС принимаются положительным, если:

- направление ЭДС совпадает с обходом контура
- направление ЭДС не совпадает с направлением обхода контура
- направление ЭДС совпадает с направлением тока
- направление ЭДС не совпадает с направлением тока

4. Углом разности фаз между напряжением и током называется величина равная:

- $\varphi = \varphi_u - \varphi_i$
- $\varphi = \varphi_i - \varphi_u$
- $\varphi = U_m - I_m$
- $\varphi = \frac{U}{I}$

5. Укажите правильную формулу для определения полной мощности цепи переменного тока.

- $S = UI \cos\varphi$
- $S = UI \sin\varphi$
- $S = UI$
- $S = (P^2 - Q^2)^{1/2}$

6. Значение переменного тока численно равно такому постоянному току, который за один период выделит в том же сопротивлении столько же теплоты что и переменный ток называется

- Действующим значением
- Средним значением
- Мгновенным значением
- Амплитудным значением

7. Сопоставьте каждую комплексную амплитуду тока его аналитическому выражению

R1: $i = 10 \sin(\omega t - 22^\circ)$

R2: $i = 15 \sin(\omega t + 45^\circ)$

R3: $i = 15 \sin(\omega t - 45^\circ)$

R4: $i = 10 \sin(\omega t + 22^\circ)$

R5: $i = 5 \sin(\omega t + 30^\circ)$

L1: $I_m = 10e^{j-22^\circ}$

L2: $I_m = 15e^{j45^\circ}$

L5: $I_m = 5e^{j30^\circ}$

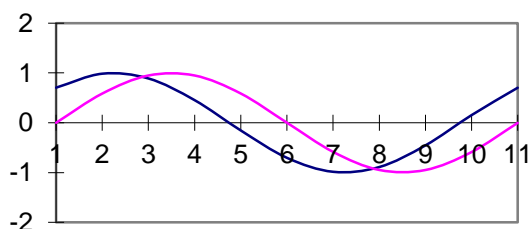
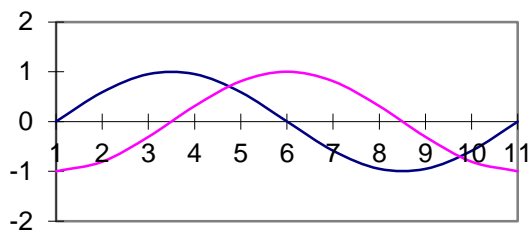
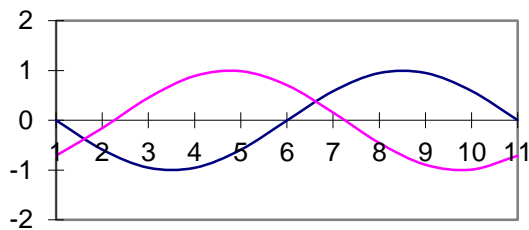
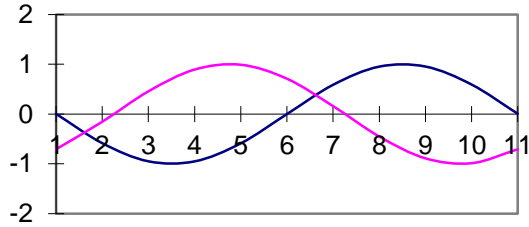
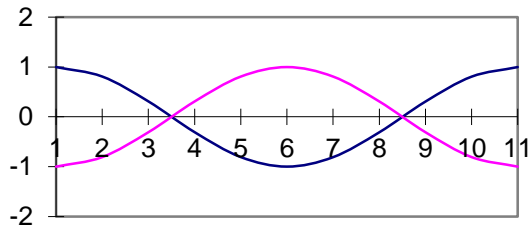
L4: $I_m = 10e^{j22^\circ}$

L3: $I_m = 15e^{j45^\circ}$

8. Волновые диаграммы, соответствующие двум синусоидально изменяющимся величинам показаны на рисунке

$a_1 = A_m \cdot \sin(\omega t + 90)$

$a_2 = A_m \cdot \sin(\omega t - 90)$



9. Мгновенные значения ЭДС трехфазной системы записываются так:

- $e_a = E_m \sin \omega t$
- $e_b = E_m \sin (\omega t - 120^\circ)$
- $e_c = E_m \sin (\omega t - 240^\circ)$
- $e_c = E_m \sin (\omega t + 120^\circ)$

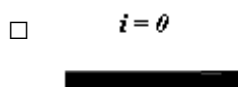
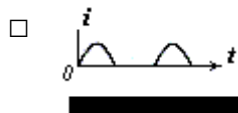
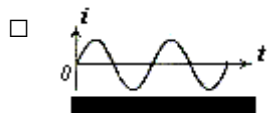
10. Симметричный потребитель соединен в «треугольник». Как изменится линейный ток при том же линейном напряжении, если потребитель соединен «звездой»?

- Не изменится
- Увеличится в $\sqrt{3}$ раз
- Уменьшится в $\sqrt{3}$ раз
- Уменьшится в 3 раза

11. Вентильный полупроводниковый выпрямитель, который пропускает одну полуволну переменного напряжения называют

- Однополупериодным
- Двухполупериодным
- Двухтактным
- Двухволновым

12. Каким станет ток нагрузки, если будет пробит один из диодов мостовой схемы двухполупериодного выпрямителя?



13. Перечислите основные схемы включения транзистора

- С общей базой
- С общим эмиттером
- С общим коллектором

14. При приложении отрицательного напряжения к р-слою и положительного напряжения к n-слою по p-n переходу протекает ток:

- Прямой
- Обратный
- Примесный
- Собственный

15. Линейный ток симметричного трехфазного потребителя равен I . Линейное напряжение питающей сети U_L . Определить полное сопротивление Z фазы потребителя, если он соединен в “звезду”

- $Z = U_L / I$
- $Z = U_L / (\sqrt{3} I)$
- $Z = \sqrt{3} U_L / I$
- $Z = 3U_L / I$

16. Активная мощность для симметричного трехфазного потребителя подсчитывается по выражению

- $P = 3 * V_L * I_L * \cos\varphi$
- $P = \sqrt{2} * V_L * I_L * \cos\varphi$
- $P = \sqrt{3} * V_L * I_L * \cos\varphi$
- $P = V_L * I_L * \cos\varphi$

17. Как экспериментально определить мощность потерь в стали трансформатора?

- Измерить активную мощность в опыте холостого хода.

- Измерить полную мощность в опыте холостого хода.
- Измерить активную мощность в номинальном режиме.
- Измерить активную мощность в опыте короткого замыкания.

18. Сечение обмотки высокого напряжения трансформатора по отношению к сечению обмотки с низким напряжением должно быть:

- Больше
- Меньше
- Равно
- По усмотрению изготовителя

19. Асинхронный двигатель включен в сеть, в первом случае - в холостую, без нагрузки на валу; во втором - под нагрузкой.

Указать правильное соотношение времени пуска.

- $t_1=t_2$
- $t_1>t_2$
- $t_1=0$
- $t_1<t_2$

20. Чем вызвано появление большого тока якоря при пуске двигателя постоянного тока?

- Малым сопротивлением обмотки возбуждения и малой противо эдс.
- Сдвигом физической нейтрали.
- Сдвигом геометрической нейтрали.
- Неправильным включением двигателя.

Процент выполнения задания: () Оценка: _____

*Руководитель
тестирования:*

(должность)

(Ф.И.О.)

(подпись)

3.4 Лабораторная работа

Тематика лабораторных работ устанавливается в соответствии с рабочей программой дисциплины.

Количество вариантов определяется заданием по каждой конкретной работе.

Перечень тем лабораторных работ:

1. Изучение свойств трехфазной цепи при соединении токоприемников по схеме «звезда» с нулевым проводом и «звезда»;
2. Испытание трехфазного асинхронного двигателя с короткозамкнутым ротором;
3. Исследование выпрямителя.

Лабораторные работы выполняются в соответствии с Методическими указаниями по выполнению лабораторных работ по дисциплине «Электротехника, электроника и электропривод».

3.5 Промежуточная аттестация

В соответствии с учебным планом по специальности 23.05.01 Наземные транспортно-технологические средства в качестве промежуточной аттестации предусмотрен зачет на 2 курсе.

Промежуточная аттестация проводится с целью проверки усвоения всего программного материала по учебной дисциплине и выявление уровня сформированности компетенций обучающихся.

Зачет проводится в форме письменного тестирования (см. п. 3.3).

Вопросы выходного контроля (зачета)

1. Основные понятия об электрических цепях.
2. Основные законы электрических цепей. Закон Ома, I и II законы Кирхгофа, закон Джоуля - Ленца.
3. Сущность методов расчета сложных электрических цепей постоянного тока.
4. Способы преобразования простых и сложных (разветвленных) электрических цепей постоянного тока.
5. Метод непосредственного применения законов Кирхгофа.
6. Метод наложения (суперпозиции).
7. Основные понятия и определения в однофазных электрических цепях переменного тока.
8. Что такое действующее и среднее значение переменного тока и напряжения.
9. Изображение синусоидальных напряжений и токов в прямоугольной системе координат.
10. Величины, характеризующие синусоидальный ток.
11. Свойства электрической цепи с активным сопротивлением.
12. Свойства цепи переменного тока с индуктивностью.
13. Свойства цепи переменного тока с емкостью.
14. Электрическая цепь с последовательно соединенными R , L и C .
15. Резонанс напряжений. Условие наступления резонанса напряжений.
16. Резонанс токов. Условия наступления резонанса токов.
17. Общие сведения о системе трехфазных напряжений и токов. Принцип получения 3-х фазной системы ЭДС.
18. Схемы соединения элементов трехфазных устройств.
19. Назначение нулевого провода в 3-х фазных цепях, защитное заземление.
20. Виды мощностей в цепях переменного тока.
21. Определение фазного и линейного напряжения и связь между ними.
22. Общие сведения о трансформаторах. Их классификация.
23. Коэффициент трансформации трансформатора, способы его определения.
24. Режимы работы трансформатора.
25. Способы регулирования напряжения трансформатора.
26. Общие сведения об электрических машинах. Их классификация.
27. Конструкция асинхронного двигателя.
28. Скольжение асинхронного двигателя.
29. К.п.д. асинхронного двигателя.

30. Конструкция машин постоянного тока.
31. Общие сведения об элементной базе электронных устройств.
32. Электропроводимость полупроводников.
33. Полупроводниковый диод, принцип работы.
34. Транзистор, принцип работы.
35. Источники вторичного электропитания электронных устройств.
36. Однофазные выпрямительные устройства.
37. Усилители электрических сигналов.
38. Основные понятия о дискретных устройствах.
39. Основные понятия о логических устройствах.
40. Общие сведения об электроизмерительных приборах, их классификация.

4. Методические материалы, определяющие процедуры оценивания знаний, умений, навыков и (или) опыта деятельности, характеризующих этапы формирования компетенций

4.1 Процедуры оценивания знаний, умений, навыков и (или) опыта деятельности

Контроль результатов обучения студентов, этапов и уровня формирования компетенций по дисциплине «Электротехника, электроника и электропривод» осуществляется через проведение входного, текущего, рубежных, выходного контролей и контроля самостоятельной работы.

Формы текущего, промежуточного и итогового контроля и контрольные задания для текущего контроля разрабатываются кафедрой исходя из специфики дисциплины, и утверждаются на заседании кафедры.

4.2 Критерии оценки знаний, умений, навыков и (или) опыта деятельности, характеризующих этапы формирования компетенций в процессе освоения образовательной программы

Описание шкалы оценивания достижения компетенций по дисциплине приведено в таблице 5.

Таблица 5

Уровень освоения компетенции	Отметка по пятибалльной системе (зачет)			Описание
	«отлично»	«зачтено»	«зачтено (отлично)»	
высокий	«отлично»	«зачтено»	«зачтено (отлично)»	Обучающийся обнаружил всестороннее, систематическое и глубокое знание учебного материала, умеет свободно выполнять задания, предусмотренные программой, усвоил основную литературу и знаком с дополнительной литературой, рекомендованной программой. Как правило, обучающийся проявляет творческие способности в понимании, изложении и использовании материала

Уровень освоения компетенции	Отметка по пятибалльной системе (зачет)			Описание
базовый	«хорошо»	«зачтено»	«зачтено (хорошо)»	Обучающийся обнаружил полное знание учебного материала, успешно выполняет предусмотренные в программе задания, усвоил основную литературу, рекомендованную в программе
пороговый	«удовлетворительно»	«зачтено»	«зачтено (удовлетворительно)»	Обучающийся обнаружил знания основного учебного материала в объеме, необходимом для дальнейшей учебы и предстоящей работы по профессии, справляется с выполнением практических заданий, предусмотренных программой, знаком с основной литературой, рекомендованной программой, допустил погрешности в ответе на экзамене и при выполнении экзаменационных заданий, но обладает необходимыми знаниями для их устранения под руководством преподавателя
–	«неудовлетворительно»	«не зачтено»	«не зачтено (неудовлетворительно)»	Обучающийся обнаружил пробелы в знаниях основного учебного материала, допустил принципиальные ошибки в выполнении предусмотренных программой практических заданий, не может продолжить обучение или приступить к профессиональной деятельности по окончании образовательной организации без дополнительных занятий

4.2.1 Критерии оценки устного ответа при текущем контроле и промежуточной аттестации

При ответе на вопрос обучающийся демонстрирует:

знания: методов самообразования и использования в практической деятельности новых знаний и умений, в том числе в областях знаний, непосредственно не связанных со сферой профессиональной деятельности в части теории электрических цепей, основных методов анализа и исследования электрических цепей, принципов построения и функционирования электрических машин, цепей и электронных схем; методы и средства проведения теоретических и экспериментальных научных исследований по поиску и проверке новых идей совершенствования наземных транспортно-технологических средств, их технологического оборудования и создания комплексов на их базе в части физических и математических закономерностей процессов в электротехнических устройствах, аппаратах и машинах в различных режимах их работы; способы проведения технического и организационного обеспечения исследований, анализа

результатов и разработки предложений по их реализации в части совершенствования электротехнического оборудования транспортных и транспортно-технологических машин различного назначения, их агрегатов, систем и элементов.

умения: применять принципы самообразования и использовать в практической деятельности новые знания и умения, в том числе в областях знаний, непосредственно не связанных со сферой профессиональной деятельности в части эффективного использования электрических и электронных систем и технологического оборудования; проводить теоретические и экспериментальные научные исследования по поиску и проверке новых идей совершенствования наземных транспортно-технологических средств, их технологического оборудования и создания комплексов на их базе в части расчета и анализа параметров и характеристик электротехнического оборудования; проводить техническое и организационное обеспечение исследований, анализ результатов и разработку предложений по их реализации в части совершенствования электротехнического оборудования транспортных и транспортно-технологических машин различного назначения, их агрегатов, систем и элементов.

владение навыками: самообразования и использования в практической деятельности новых знаний и умений, в том числе в областях знаний, непосредственно не связанных со сферой профессиональной деятельности в части эффективного использования электрических и электронных систем и технологического оборудования; навыками проведения теоретических и экспериментальных научных исследований по поиску и проверке новых идей совершенствования наземных транспортно-технологических средств, их технологического оборудования и создания комплексов на их базе в части совершенствования технологических процессов с использованием электрифицированных и электронных систем; навыками проведения технического и организационного обеспечения исследований, анализа результатов и разработки предложений по их реализации в части совершенствования электротехнического оборудования транспортных и транспортно-технологических машин различного назначения, их агрегатов, систем и элементов.

Критерии оценки

<p>отлично</p>	<p>обучающийся демонстрирует:</p> <ul style="list-style-type: none"> - знание законов электротехники, принципов построения и функционирования электрических машин, цепей и электронных схем, физических и математических закономерностей процессов в электротехнических устройствах, аппаратах и машинах в различных режимах их работы, практики применения материала, исчерпывающе и последовательно, четко и логично излагает материал, хорошо ориентируется в материале, не затрудняется с ответом при видоизменении заданий; - умение применять методы расчета и анализа электрических цепей, принципы построения, анализа и эксплуатации сетей, электрооборудования и промышленных электронных приборов, используя современные методы и показатели такой оценки; - успешное и системное владение навыками чтения электрических
-----------------------	--

	схем и оценки данных расчета электрических цепей
хорошо	<p>обучающийся демонстрирует:</p> <ul style="list-style-type: none"> - знание материала, не допускает существенных неточностей; - в целом успешное, но содержащие отдельные пробелы, умение применять методы расчета и анализа электрических цепей, принципы построения, анализа и эксплуатации сетей, электрооборудования и промышленных электронных приборов, используя современные методы и показатели такой оценки; - в целом успешное, но содержащее отдельные пробелы или сопровождающееся отдельными ошибками владение навыками чтения электрических схем и оценки данных расчета электрических цепей
удовлетворительно	<p>обучающийся демонстрирует:</p> <ul style="list-style-type: none"> - знания только основного материала, но не знает деталей, допускает неточности, допускает неточности в формулировках, нарушает логическую последовательность в изложении программного материала; - в целом успешное, но не системное умение применять методы расчета и анализа электрических цепей, принципы построения, анализа и эксплуатации сетей, электрооборудования и промышленных электронных приборов; - в целом успешное, но не системное владение навыками чтения электрических схем и оценки данных расчета электрических цепей
неудовлетворительно	<p>обучающийся:</p> <ul style="list-style-type: none"> - не знает значительной части программного материала, плохо ориентируется в законах электротехники, принципах построения и функционирования электрических машин, цепей и электронных схем, физических и математических закономерностей процессов в электротехнических устройствах, аппаратах и машинах в различных режимах их работы, не знает практику применения материала, допускает существенные ошибки; - не умеет использовать методы расчета и анализа электрических цепей, принципы построения, анализа и эксплуатации сетей, электрооборудования и промышленных электронных приборов, допускает существенные ошибки, неуверенно, с большими затруднениями выполняет самостоятельную работу, большинство заданий, предусмотренных программой дисциплины, не выполнено; - обучающийся не владеет навыками чтения электрических схем и оценки данных расчета электрических цепей, допускает существенные ошибки, с большими затруднениями выполняет самостоятельную работу, большинство предусмотренных программой дисциплины не выполнено

4.2.2 Критерии оценки выполнения типовых расчетов

При выполнении типовых расчетов обучающийся демонстрирует:

знания: основных законов электротехники, методов расчета электрических цепей.

умения: выбирать оптимальные методы и формулы для расчета электрических цепей.

владение навыками: применения основных законов электротехники, методов

расчета электрических цепей.

Критерии оценки выполнения типовых расчетов

отлично	обучающийся демонстрирует: - задачи решены и оформлены правильно (верно начерчена схема, указаны единицы измерения электрических величин, выбраны необходимые для решения формулы, в масштабе построена векторная диаграмма)
хорошо	обучающийся демонстрирует: - задачи решены правильно, но оформлены с ошибками (указаны не все единицы измерения электрических величин, не в масштабе построена векторная диаграмма)
удовлетворительно	обучающийся демонстрирует: - задачи решены правильно, но оформлена неверно (не указаны единицы измерения электрических величин, не указаны необходимые для решения формулы, не построена векторная диаграмма)
неудовлетворительно	обучающийся: - задачи решены и оформлены неверно

4.2.3 Критерии оценки выполнения контрольной работы

При выполнении контрольной работы обучающийся демонстрирует:

знания: законов электротехники, принципов построения и функционирования электрических машин, цепей и электронных схем, физических и математических закономерностей процессов в электротехнических устройствах, аппаратах и машинах в различных режимах их работы.

умения: применять методы расчета и анализа электрических цепей, принципы построения, анализа и эксплуатации сетей, электрооборудования и промышленных электронных приборов.

владение навыками: использования основных законов электротехники, а также правил эксплуатации электрических машин в инженерной практике, совершенствования технологических процессов с использованием электрифицированных и электронных систем.

Критерии оценки выполнения контрольной работы

отлично	обучающийся демонстрирует: - решение заданий логично, грамотно, без ошибок; - свободное владение профессиональной терминологией; обучающийся дает четкие пояснения по ходу решения, правильно применяет законы.
хорошо	обучающийся демонстрирует: - грамотное решение заданий; ориентируется в материале, владеет профессиональной терминологией, осознанно применяет теоретические знания для решения задач, но содержание и форма ответа имеют отдельные неточности; - ответ правильный, полный, с незначительными неточностями или недостаточно полный.
удовлетворительно	обучающийся: - излагает материал неполно, непоследовательно, допускает

	<p>неточности в определении понятий, в применении знаний для решения задач, не может доказательно обосновать свои суждения;</p> <ul style="list-style-type: none"> - обнаруживает недостаточно глубокое понимание изученного материала.
неудовлетворительно	<ul style="list-style-type: none"> - отсутствуют необходимые теоретические знания; допущены ошибки в определении понятий, искажен их смысл, не решены задания контрольной работы; - в ответе проявляется незнание основного материала учебной программы, допускаются грубые ошибки в изложении, не может применять знания для решения задач.

4.2.4 Критерии оценки выполнения тестовых заданий

При выполнении тестовых заданий обучающийся демонстрирует:

знания: основных понятий и определений электрических цепей, принципов действия электротехнического и электронного оборудования;

умения: устанавливать причинно-следственные связи при анализе электрических схем, умение компетентно подвергать рассмотрению преимуществ и недостатков систем, методов и процессов, способность выявлять основные факторы при анализе электрических схем, работы машин и аппаратов;

владение навыками: установки взаимосвязей между понятиями, точности применения научных терминов и обозначений, технической грамотности; самостоятельности и доказательности и логической последовательности ответов.

Критерии оценки выполнения тестовых заданий

отлично	<p>обучающийся демонстрирует:</p> <ul style="list-style-type: none"> - 18-20 правильных ответов
хорошо	<p>обучающийся демонстрирует:</p> <ul style="list-style-type: none"> - 15-17 правильных ответов
удовлетворительно	<p>обучающийся демонстрирует:</p> <ul style="list-style-type: none"> - 12-14 правильных ответов
неудовлетворительно	<p>обучающийся демонстрирует:</p> <ul style="list-style-type: none"> - 11 и менее правильных ответов

4.2.5 Критерии оценки лабораторных работ

При выполнении лабораторных работ обучающийся демонстрирует:

знания: базовых положений, лежащих в основе лабораторного эксперимента; основных методов расчета электрических цепей, основных видов лабораторного оборудования и правил работы с ними; правил техники безопасности при работе в электротехнической лаборатории;

умения: проводить лабораторные исследования, делать выводы по результатам проведенного эксперимента, оформлять результаты эксперимента; применять полученные знания при проведении эксперимента; обращаться с лабораторным оборудованием, используемыми для моделирования электрических цепей, с соблюдением техники безопасности, оказывать первую помощь при несчастных случаях;

владение навыками: работы в коллективе, методами конструктивного

взаимодействия с коллегами при выполнении лабораторного эксперимента; - навыками экспериментальной работы в электротехнической лаборатории с соблюдением правил техники безопасности, методами наблюдения, фиксирования и интерпретации экспериментальных данных.

Критерии оценки выполнения лабораторных работ

отлично	<p>обучающийся демонстрирует:</p> <ul style="list-style-type: none"> - подготовленность к выполнению, осознание цели работы, методов собирания схемы, проведение измерений и фиксирования их результатов, прилежание, самостоятельность выполнения, наличие и правильность оформления необходимых материалов для проведения работы – схема соединений, таблицы записей и т.п.; - аккуратность оформления результатов измерений, правильность вычислений, правильность выполнения графиков, векторных диаграмм и др.; - грамотные, полные, четкие ответы на контрольные вопросы к лабораторной работе.
хорошо	<p>обучающийся демонстрирует:</p> <ul style="list-style-type: none"> - подготовленность к выполнению, осознание цели работы, методов собирания схемы, проведение измерений и фиксирования их результатов, прилежание, самостоятельность выполнения, наличие и правильность оформления необходимых материалов для проведения работы – схема соединений, таблицы записей и т.п.; - достаточную аккуратность оформления результатов измерений, правильность вычислений, правильность выполнения графиков, векторных диаграмм и др.; - грамотные ответы на контрольные вопросы к лабораторной работе.
удовлетворительно	<p>обучающийся демонстрирует:</p> <ul style="list-style-type: none"> - подготовленность к выполнению, осознание цели работы, методов собирания схемы, проведение измерений и фиксирования их результатов; - аккуратность оформления результатов измерений, правильность вычислений; - неточности при ответах на контрольные вопросы к лабораторной работе.
неудовлетворительно	<p>обучающийся:</p> <ul style="list-style-type: none"> - не подготовлен к выполнению работы; - не оформил отчет по лабораторной работе; - не знает ответы на контрольные вопросы к лабораторной работе.

Разработчик: доцент, Чурляева О.Н.



(подпись)