

Министерство сельского хозяйства Российской Федерации
Федеральное государственное бюджетное образовательное учреждение
высшего образования
«Саратовский государственный аграрный университет
имени Н.И. Вавилова»

ЛАНДШАФТНОЕ ПРОЕКТИРОВАНИЕ

Методические указания к разработке курсового проекта

Направление подготовки
35.03.10 **Ландшафтная архитектура**
Профиль подготовки
Садово-парковое строительство и дизайн

Саратов 2019

Ландшафтное проектирование: учебно-методическое пособие для курсового проектирования по дисциплине «Ландшафтное проектирование» для направления подготовки: 35.03.10 – «Ландшафтная архитектура» / Сост. М.Ю. Корниенко, А.Л. Калмыкова; ФГБОУ ВО «Саратовский ГАУ». Саратов, 2019. - 54 с.

СОДЕРЖАНИЕ

ПРЕДИСЛОВИЕ	4
1. ОБЩИЕ ПОЛОЖЕНИЯ	5
2. ИСХОДНЫЕ МАТЕРИАЛЫ ДЛЯ ПРОЕКТИРОВАНИЯ	5
3. СОСТАВ КУРСОВОГО ПРОЕКТА	6
3.1. Графический материал к курсовому проекту	7
3.2. Текстовая часть курсового проекта	10
3.2.1. Содержание пояснительной записки	10
3.2.2. Программа пояснительной записки	11
4. ТРЕБОВАНИЯ К ОФОРМЛЕНИЮ ПОЯСНИТЕЛЬНОЙ ЗАПИСКИ	17
ЛИТЕРАТУРА	20
ПРИЛОЖЕНИЯ	22
Приложение А. ЗАДАНИЕ НА КУРСОВОЕ ПРОЕКТИРОВАНИЕ	23
Приложение Б. ОБРАЗЕЦ ТИТУЛЬНОГО ЛИСТА ПОЯСНИТЕЛЬНОЙ ЗАПИСКИ	24
Приложение В. ПРИМЕРЫ ПЛАНОВ И ЧЕРТЕЖЕЙ	25
Приложение Г. ПРИМЕР СОСТАВЛЕНИЯ СМЕТНО- ФИНАНСОВОГО РАСЧЕТА	35
Приложение Д. Стоимость проектируемых работ и затрат	39
Приложение Ж. Стоимость посадочного материала	44
Приложение И. Стоимость малых архитектурных форм и покрытий площадок и дорожек	52

ПРЕДИСЛОВИЕ

Курсовое проектирование – самостоятельный творческий этап подготовки обучающихся направления подготовки 35.03.10 Ландшафтная архитектура по дисциплине «Ландшафтное проектирование».

Цель курсового проектирования – закрепление и расширение полученных теоретических знаний, овладение практическими навыками решения инженерных задач по ландшафтному проектированию.

Курсовой проект предусматривает проектирование озеленения и благоустройства какого-либо объекта ландшафтной архитектуры, выполняемый в соответствии с установленными нормами и правилами архитектурно-ландшафтного проектирования и строительства.

Обучающиеся в ходе курсового проектирования должны проработать комплекс вопросов проектно-технологического, инженерного, биологического и экономического характера в соответствии с современными требованиями производства и конкретными условиями.

При разработке курсового проекта обучающиеся должны провести творческий поиск, который заключается в работе с литературой, включающей правовые и нормативные акты, а также справочные литературные источники.

Обучающиеся должны проявить самостоятельность и организованность, чтобы грамотно подобрать и изучить исходные данные для курсового проекта в ходе учебной и производственной практик, дать анализ материала с соблюдением строгой последовательности изложения, используя современную терминологию в данной области знаний и производства.

Курсовое проектирование развивает способность к проектно-конструкторской работе, необходимой в проектных организациях, на производственной деятельности на предприятиях и в строительных фирмах.

1. ОБЩИЕ ПОЛОЖЕНИЯ

Объектом для курсового проекта может быть сквер, бульвар, городской сад, часть парка культуры и отдыха, территории жилой застройки, школы, больницы, детского сада, стадиона, кинотеатра, часть промышленного предприятия и т. п. Площадь объекта озеленения должна составлять 1 – 2 га. Обучающийся выбирает объект самостоятельно, но согласовывает свой выбор с преподавателем.

Задание на разработку проекта обучающиеся получают непосредственно у своего преподавателя с учетом наличия геоподосновы (прил А).

Курсовой проект выполняется на стадии «Рабочий проект». Образец титульного листа представлен в приложении Б.

При проектировании работ по озеленению в первую очередь учитываются следующие положения:

а) создание наиболее благоприятных условий для жизни и отдыха населения;

б) в зависимости от характера и назначения объекта, должно быть предусмотрено необходимое благоустройство территории озеленяемого объекта;

в) применение наиболее прогрессивных методов проектирования, обеспечивающих повышение качества и снижение стоимости строительства.

2. ИСХОДНЫЕ МАТЕРИАЛЫ ДЛЯ КУРСОВОГО ПРОЕКТИРОВАНИЯ

Обучающийся собирает следующие исходные данные по своему объекту:

1. Ситуационный (опорный) план в масштабе 1:2000 – 1:5000.

2. План топографо-геодезической съемки территории в масштабе 1:500, на котором изображены подземные коммуникации, сооружения, здания, границы объекта, показаны существующие насаждения.

3. Выкопировка из генерального плана.

4. Данные по природно-климатическим условиям района (города, местности), сведения по санитарному состоянию проектируемой территории и экологической ситуации.

5. Ландшафтный анализ территории объекта по функциональным, санитарно-гигиеническим, эстетическим, природоохранным и технологическим критериям оценки.

3. СОСТАВ КУРСОВОГО ПРОЕКТА

Курсовой проект включает: 1) графическую часть и 2) текстовую часть (пояснительную записку).

1. Графическая часть – генплан, включающий ситуационный план; дендроплан; разбивочный чертеж планировки; посадочный чертеж; разбивочный чертеж насаждений; лист деталей; чертеж элемента композиции объекта.

Графическая часть должна отражать методы и приемы проектирования объектов ландшафтной архитектуры, а также знания и навыки в области инженерных решений. Обучающиеся при разработке проектных решений и оформлении чертежей должны проявить творческую инициативу, показать художественный вкус и знания дисциплин «Ландшафтное проектирование», «Ландшафтная архитектура», «Архитектурная графика».

Все планы и чертежи должны выполняться в соответствии с требованиями действующих норм и правил (СНиП).

2. Текстовая часть, включающая пояснительную записку по разделам проекта с обоснованиями всех видов работ по проектированию объекта, сметно-финансовым расчетом и списком используемой литературы.

Графический материал к курсовому проекту прикладывается в конце пояснительной записки в виде приложения.

3.1 Графический материал к курсовому проекту

1. Генеральный план (М 1:500). Генеральный план объекта озеленения является основным документом и выполняется на топографической подоснове. На генеральном плане указываются границы объекта, существующие и проектируемые насаждения, здания, сооружения и малые архитектурные формы, площадки, дороги, водные устройства и т. п. На генеральном плане также приводятся экспликация всех проектируемых и имеющихся сооружений, баланс территории, условные обозначения и ориентация по сторонам света.

2. Дендрологический план (М 1:500). В дополнение к генеральному плану, составляется дендроплан, на котором показывается размещение и ассортимент сохраняемой и проектируемой древесно-кустарниковой растительности.

В спецификации приводятся условные обозначения по ассортименту деревьев и кустарников, ориентация по сторонам света.

3. Разбивочный чертеж планировки (М 1:500) выполняется с чертежа генерального плана. На разбивочном чертеже планировки должны быть указаны размеры и привязка дорожной сети, площадей, зданий, малых архитектурных форм, участков с лестницами, подпорными стенками и т. п. Привязка планировки должна осуществляться к постоянным хорошо заметным в натуре опознавательным знакам: зданиям и сооружениям, геодезическим знакам и реперам, осям существующих дорог. На полях чертежа выносятся условные обозначения, ориентация по сторонам света.

4. Посадочный чертеж (М 1:500) выполняется на основе дендроплана и служит для показа и выноса в натуру мест посадок деревьев и кустарников, а также цветочной и травянистой растительности. На чертеже условными

знаками изображаются сохраняемые насаждения и все проектируемые (аллейные, рядовые и групповые) посадки деревьев и кустарников с привязкой их к дорожной сети, проектируемым и существующим сооружениям.

На посадочном чертеже приводится объем работ по озеленению с указанием ассортимента высаживаемых деревьев и кустарников по следующей форме (табл. 3.1). В примечании указывается наличие и размер кома земли.

Таблица 3.1 - Посадочная ведомость

№ п/п	Наименование пород	Возраст, лет	Кол-во	Примечание
	I Посадка деревьев, шт.			
	а) хвойные			
			
			
	Итого			
	б) лиственные			
			
			
	Итого			
	II Посадка кустарников, шт.			
			
			
	Итого			
	III Прочие озеленительные работы			
	а) устройство цветников из однолетников, м ²			
	б) устройство цветников из многолетников, м ²			
	в) устройство газонов, м ²			
	г) другие виды работ			

Около каждой группы, массива, аллеи и т. п. проставляются цифровые обозначения « $\frac{1}{3}$ » в числителе № породы по посадочной ведомости, в знаменателе – количество экземпляров.

Условными обозначениями показывают также садово-парковые газоны, партерные газоны, одерновку откосов, цветники и т. п.

При большой насыщенности посадочного чертежа цифровым материалом привязка насаждений выполняется на специальном разбивочном чертеже насаждений.

5. *Разбивочный чертеж насаждений (М 1:500)* составляют с таким расчетом, чтобы по нему можно было произвести перенесение проекта на местность, не пользуясь сложными геодезическими инструментами. Поэтому все основные разбивочные линии должны иметь не менее двух привязок к границам участка или к уже приложенным разбивочным осям. Если этого сделать нельзя, то они должны отходить от границ участка или уже проведенных осей под прямым углом, который легко может быть построен на местности с помощью простейших геодезических инструментов (вертикального эккера, гониометра и др.) или просто с помощью колышков, вешек, рулетки.

При наличии ровной, свободной от древесной растительности территории разбивочный чертеж может быть составлен с помощью системы координат. В этом случае намечают координатную сетку.

6. *Чертеж деталей.* На чертеже деталей озеленения показывается какой-либо участок территории объекта – вид, план, перспектива. По желанию обучающийся можно выполнить этот чертеж с отмывкой.

7. *Чертеж элемента композиции объекта.* На этом чертеже показывается ландшафтная группа со схемой размещения, указываются условные обозначения, наименования пород, количество и ориентировочная площадь.

Чертежи деталей и элемента композиции объекта выполняются в масштабах 1:200, 1:100, 1:50, 1:20.

Примеры планов и чертежей приведены в приложении В.

Все чертежи с учетом заданного масштаба и площади объекта оформляются на бумаге формата А3.

В ряде случаев допускается совмещение нескольких чертежей на одном с учетом плотности графических изображений и назначения видов аналитической информации. Эти вопросы согласовываются с руководителем курсового проекта.

3.2 Текстовая часть курсового проекта

3.2.1. Содержание пояснительной записки

Пояснительная записка должна быть сжатой и состоять из следующих разделов:

Введение.

1. Природно-климатические условия.

1.1. Местоположение объекта.

1.2. Климат.

1.3. Геология и гидрогеология.

1.4. Почвы.

1.5. Растительность.

1.6. Краткая санитарная характеристика района.

1.7. Выводы.

2. Комплексный (ландшафтный) анализ современного состояния объекта проектирования.

3. Архитектурно-планировочное решение.

4. Проектируемые мероприятия и объемы работ.

4.1. Реконструкция существующих насаждений и уход за ними.

4.2. Озеленительные работы.

4.3. Строительство дорожной сети.

4.4. Малые архитектурные формы.

5. Баланс территории.

6. Стоимость работ.

7. Сметная документация.

Общие выводы.

Список использованной литературы.

Приложения.

Лист 1. Генеральный план (М 1:500).

Лист 2. Дендрологический план (М 1:500).

Лист 3. Разбивочный чертеж планировки (М 1:500).

Лист 4. Посадочный чертеж (М 1:500).

Лист 5. Разбивочный чертеж насаждений (М 1:500).

Лист 6. Чертеж деталей.

Лист 7. Чертеж элемента композиции объекта.

3.2.2. Программа пояснительной записки

Введение (1 – 2 страницы). В этом разделе кратко излагаются общая цель и основные задачи проекта, актуальность и перечень исходных материалов.

1. Природно-климатические условия (5 – 7 стр.). В этом разделе освещаются следующие вопросы:

1.1. Местоположение объекта: область, город, характер и назначение окружающих зданий, сооружений и угодий.

1.2. Климат: среднегодовая температура воздуха, продолжительность вегетационного периода, среднегодовое количество осадков, относительная влажность воздуха, ветры, их сила и направление по сезонам, толщина снежного покрова и его продолжительность.

1.3. Геология и гидрогеология: краткая характеристика рельефа, высота над уровнем моря, водоемы и водные потоки, глубина грунтовых вод.

1.4. Почвы: принадлежность почв по существующей классификации и краткая характеристика их, с указанием содержания гумуса, щелочности или засоленности.

1.5. Растительность: видовой состав существующей растительности и ее состояние.

1.6. Краткая санитарная характеристика района: краткая санитарная характеристика района, наличие вредных источников и степень их вредности.

1.7. Выводы: заключение об особенностях природно-климатических условий района.

2. Комплексный (ландшафтный) анализ современного состояния объекта проектирования (4 – 6 стр.). В этом разделе анализируются и описываются данные полученных исходных материалов и натурного обследования территории объекта по следующим критериям: функциональные критерии

оценки, санитарно-гигиенические, эстетические, природоохранные и технологические.

Функциональные критерии определяют роль ландшафтных компонентов, прежде всего зеленых насаждений, в организации и обеспечении городских функций жилища, мест отдыха и спорта, при этом рассматривается возможность обеспечить разнообразные виды отдыха в расчете на полный охват всех групп населения города.

Санитарно-гигиенические критерии позволяют выявить роль природных элементов городской среды в улучшении микроклимата городов и гигиенического состояния окружающей среды.

Эстетические критерии определяют значение природного ландшафта как фактора гармонизации городской среды, как основы для создания его своеобразного, индивидуального облика.

Природоохранные критерии отражают и позволяют оценить состояние природных компонентов ландшафта в городской среде, а также установить необходимые инженерно-планировочные средства его охраны и технического благоустройства.

Технологические критерии определяют виды и объемы работ по освоению объекта.

3. Архитектурно-планировочное решение (2 – 4 стр.). В этом разделе освещаются архитектурная планировка объекта и краткая характеристика принятого архитектурно-планировочного решения на основании ландшафтного анализа территории, задания на проектирование, анализа исходных данных и экологической ситуации.

Обосновываются принципы ландшафтной организации территории объекта, выбора типа пространственной структуры, типов садово-парковых насаждений, приемов композиции насаждений, делаются предложения по организации рельефа территории с учетом его геопластических изменений, устройства подпорных стенок, лестниц, водоемов.

4. *Проектируемые мероприятия и объемы работ* (10 – 15 стр.). Этот раздел должен содержать исчерпывающие материалы и данные по обоснованию проектируемых видов работ с приведением их физических объемов.

4.1. *Реконструкция существующих насаждений и уход за ними.* Обосновываются рекомендации по реконструкции насаждений на объектах проектирования:

а) выбраковка и удаление деревьев и кустарников по санитарному состоянию (сухостойных, аварийных, с наклоном стволов в 45° с дуплами и сердцевинной гнилью, потерявшими декоративность);

б) деревьев, расположенных в 5-метровой зоне жилых зданий;

в) деревьев, находящихся в зонах влияния подземных коммуникаций и линий воздушной передачи.

Приводятся объемы проектируемых мероприятий по рубкам ухода, санитарной, омолаживающей, формовочной обрезке, заделке дупел и ран, раскорчевке пней, улучшению почвенно-грунтовых условий, борьбе с вредителями и болезнями, комплексному уходу и т. п. Объемы работ сводятся в таблицу (табл. 3.2).

4.2. *Озеленительные работы.* Приводится обоснование выбора посадочного и посевного ассортимента древесно-кустарниковых пород, газонных трав и цветов. Указывается количество посадочного материала, саженцев хвойных и лиственных пород, количество кустарников с распределением на живые изгороди и декоративные группы, площади газонов, цветников из однолетних и многолетних, одерновка откосов и т. п. Все эти данные также заносятся в таблицу 3.3.

Таблица 3.2 - Мероприятия по реконструкции существующих насаждений и уходу за ними

№ п/п	Виды мероприятий	Ед. измерений	Объем работ
1.	Удаление фаутовых деревьев		
2.	Санитарная обрезка		
3.	Омолаживающая обрезка		

4.		
----	-------	--	--

Таблица 3.3 - Ассортимент посадочного и посевного материала

№ п/п	Наименование пород	Возраст, лет	Количество
1.		
2.		
3.		

4.3. *Строительство дорожной сети.* Обосновывается выбор ширины и типов покрытий для проектируемых автомобильных, велосипедных и пешеходных дорог, прогулочных дорожек и различных площадок. Приводится протяженность и площадь проектируемой дорожной сети по видам покрытий и в целом по объекту (табл. 3.4).

Таблица 3.4 - Ведомость типов покрытий дорожно-тропиночной сети

№ п/п	Наименование покрытий	Ширина, м	Протяженность, м	Площадь, м ²
1.			
2.			
	Итого			

4.4. *Малые архитектурные формы.* Приводится обоснование размещения малых архитектурных форм: беседок, теневых навесов, садовых диванов, скамеек, скульптур, декоративных и садовых ваз, урн, баллюстрад, оград, лестниц, мостов и пешеходных мостиков и других садово-парковых сооружений. Общее количество малых архитектурных форм сводится в таблицу 3.5.

Таблица 3.5 - Ведомость элементов благоустройства территории

№ п/п	Наименование элемента	Кол-во, шт.
1.	
2.	

5. *Баланс территории (1 стр.).* В этом разделе приводится баланс территории озеленяемого объекта до начала осуществления проекта и после его завершения по определенной форме (табл. 3.6).

При определении баланса озеленяемой территории площадь массивов, лесополос, декоративных групп, газонов, цветников, дорожек и площадок

вычисляется планиметром или палеткой по контуру выделов. Площадь отдельно стоящих деревьев, посадок в аллеях принимается из расчета 4 м^2 на 1 дерево, площадь кустарников – 1 м^2 на 1 кустарник, площадь живой изгороди – 1 м^2 на 1 пог. м.

Таблица 3.6 - Баланс территории

№ п/п	Наименование	Современное состояние		По проекту	
		м^2	%	м^2	%
1.	Зеленые насаждения (включая газоны, зону естественного ландшафта)				
2.	Водоемы				
3.	Дорожно-тропиночная сеть, площади и площадки				
4.	Здания, сооружения				
	Итого		100 %		100 %

6. *Стоимость работ* (1 стр.). В этом разделе на основании сводного сметного расчета указывается общая стоимость строительства с подразделением ее по затратам в виде таблицы 3.7.

Таблица 3.7 - Сводка затрат

№ п/п	Наименование затрат	Стоимость, тыс. руб.
1.	Расчетная стоимость: а) строительного-монтажных работ б) оборудования и инвентаря в) прочих затрат	
2.	Общая стоимость	
3.	Общая стоимость в ценах 20 г. К - в том числе: налог на добавленную стоимость 20 %	

Для перехода в цены нынешнего года используется коэффициент - К, который уточняется у преподавателя.

7. *Сметная документация* (4 – 8 стр.). Этот раздел включает расчетные данные по объемам основных садово-парковых работ, приводятся расчетные ведомости стоимости работ – сводный сметный расчет и локальные сметы.

Пример составления сметно-финансового расчета, а также стоимость проектируемых работ и затрат на благоустройство и озеленение приведены в приложениях (прил. Г, Д, Ж, И).

Стоимость проектируемых мероприятий определяется по действующим ведомственным сметным нормам и единичным расценкам Госстроя СССР (введенным в действие с 1 января 1984 г.), Российской Федерации (с 25 января 2002 г.).

Содержание сметы отражает:

а) прямые затраты по отдельным разделам: работы по реконструкции существующих насаждений; озеленительные работы; дорожные работы; работы по строительству различных сооружений, садово-паркового оборудования;

б) накладные расходы, определяемые в процентном отношении от суммы прямых затрат (приняты в размере 14,2 %);

в) плановые накопления (планируемая прибыль строительных организаций), определяемые в процентном отношении от суммы прямых затрат и накладных расходов (2,5 %);

г) различные коэффициенты, уточняющие местные условия.

Используются следующие нормативные документы:

- СЗСЦ – 2001 г.;
- ТЕР – 2001. Том 1;
- ТЕР – 2001. Том VI;
- СНиП IV-15-83 Ч.1 «Малые архитектурные формы», выпуск 1, 2;
- СНиП IV-15-84 Ч.1 «Малые архитектурные формы», выпуск 3.

При составлении сводного сметного расчета учитываются следующие лимитированные затраты:

- резерв средств на непредвиденные работы и затраты – 3% (СНиП 1.02.01-85);
- налог на добавленную стоимость – 18 %.

Общие выводы (1 стр.). Отражаются основные результаты курсового проектирования.

Список использованной литературы. Библиографический список оформляется в соответствии с ГОСТ 7.1-2003. В него помещают все литературные источники, которыми обучающийся пользовался при выполнении курсового проекта. Источники литературы размещают в алфавитном порядке фамилий их авторов или названий.

4. ТРЕБОВАНИЯ К ОФОРМЛЕНИЮ ПОЯСНИТЕЛЬНОЙ ЗАПИСКИ

Общими требованиями к пояснительной записке являются: четкость построения, логическая последовательность изложения материала, убедительность аргументации, краткость и точность формулировок, исключаящие возможность неоднозначного толкования, конкретность изложения результатов работы.

Титульный лист к курсовому проекту оформляется в соответствии с установленной формой (приложение Б).

Текст пояснительной записки должен быть написан на одной стороне листа белой бумаги формата А4. Допускается набор текста на компьютере.

Текст курсового проекта следует оформлять с соблюдением следующих требований:

- размеры полей: левое поле – не менее 30 мм, правое – не менее 15 мм, верхнее – не менее 20 мм, нижнее – не менее 25 мм;
- названия разделов и подразделов: выравнивание по левому краю страницы, перенос слов не допускается, с красной строки, без точки в конце;
- каждый раздел начинать с нового листа;
- слово "Содержание" записывают в виде заголовка (симметрично тексту);
- таблицу, в зависимости от ее размера, помещают под текстом, в котором впервые дана ссылка на нее, или на следующей странице;

- ссылки на таблицы в тексте пояснительной записки дают в круглых скобках, например, (табл. 1.3);

- допускается помещать таблицу вдоль длинной стороны листа документа;

- таблицы обозначают отдельной нумерацией арабскими цифрами. Допускается нумеровать таблицы в пределах раздела. В этом случае номер таблицы состоит из номера раздела и порядкового номера таблицы, разделенных точкой;

- слово "Таблица" указывают один раз слева над первой частью таблицы, над другими частями пишут слова "Продолжение таблицы" с указанием номера (обозначения) таблицы;

- заголовок таблицы записывают через тире после ее порядкового номера со словом «Таблица» (например, «Таблица 5.1 – Баланс территории»);

- если в конце страницы таблица прерывается и ее продолжение будет на следующей странице, в первой части таблицы нижнюю горизонтальную линию, ограничивающую таблицу, не проводят;

- при отсутствии отдельных данных в таблице следует ставить прочерк (тире);

- при ссылке на литературу в тексте приводят порядковый номер по списку, заключенный в квадратные скобки, например, [5];

- все страницы курсового проекта, включая иллюстрации, нумеруют по порядку без пропусков и повторений. Первая страница - титульный лист, вторая – задание на проектирование. На них цифры «1» и «2» не ставят. На следующей странице ставится цифра «3».

ЛИТЕРАТУРА

а) основная литература (библиотека СГАУ)

1. Боговая, И. О. Озеленение населенных мест : учебное пособие [Электронный ресурс] / И. О. Боговая, В. С. Теодоронский. - 3-е изд., стер. - СПб. ; М. ; Краснодар : Лань, 2014. - 240 с. : ил. + (вклейка). - (Учебники для вузов. Специальная литература). - ISBN 978-5-8114-1185-6. Режим доступа: <https://e.lanbook.com/book/3905#authors> (после авторизации)
2. Гостев, В. Ф. Проектирование садов и парков [Электронный ресурс]: учебник / В. Ф. Гостев, Н. Н. Юскевич. - 2-е изд., стер. - СПб.: Лань, 2016. - 344 с. : ил. - (Учебники для вузов. Специальная литература). - ISBN 978-5-8114-1283-9:850.08.
Режим доступа: https://e.lanbook.com/book/76826#book_name (после авторизации)
3. Сокольская, О. Б. Специализированные объекты ландшафтной архитектуры: проектирование, строительство, содержание : учебное пособие [Текст] / О. Б. Сокольская, В. С. Теодоронский ; . - СПб. ; М. ; Краснодар : Лань, 2015. - 720 с. : ил. + (вклейка). - (Учебники для вузов. Специальная литература). - ISBN 978-5-8114-1715-5. Режим доступа: <https://e.lanbook.com/book/56172#authors> (после авторизации)

б) дополнительная литература

1. Рыхлова Т. А. Композиция в ландшафтно-архитектурной среде : учебное пособие [Текст] / , сост. Т. А. Рыхлова. - Саратов : ФГБОУ ВПО "Саратовский ГАУ", Буква, 2015. - 126 с. : ил. - ISBN 978-5-9906354-5-6
2. Варламова Т.В., Орлова С.С., Михеева О.В. и др. Гидротехнические сооружения в ландшафтной архитектуре : учебное пособие [Текст] / Т. В. Варламова, С. С. Орлова, О. В. Михеева и др. ; ФГБОУ ВПО СГАУ. - Саратов : [б. и.], 2014. - 175 с. - ISBN 978-5-9999-2107-9.

3. Тадеуш Ю. Е. Ландшафтный дизайн на небольшом участке: научно-популярная литература [Текст] / Ю. Е. Тадеуш. - СПб.: Питер, 2012. - 96 с.: цв.ил. - ISBN 978-5-459-00294-2
4. Боговая И.О., Фурсова Л.М. Ландшафтное искусство: Учебник для ВУ-Зов. [Текст] / И.О. Боговая, Л.М. Фурсова. - М.:Агропромиздат, 1988г.
5. Вергунов А.П., Горохов В.А. Русские сады и парки. [Текст] / М. Наука. 1988 г.
6. Горохов В.А., Лунц Л.Б. Парки мира. [Текст] /М.:Стройиздат,1985 г.
7. Кругляк В.В. Рекреационные ресурсы России [Текст]/ В.В.Кругляк, О.Б. Сокольская, А.В.Терёшкин.– Воронеж: Издательство ГОУ ВПО «ВГЛТА», ИПЦ «Научная книга», 2011. – 174 с., ISBN 978-5-905654-44-2
8. Палентреер С.Н. Садово-парковое искусство. Вып.1-2. Учеб.пособие для студен. Спец. «Озеленение городов». [Текст] /-М.: МЛТИ, 1978.
9. Петренко Н. Ландшафтное проектирование. Практическое пособие. [Текст] /– М.: АСТ, 2006.– 208 с.
10. Саймондс Дж.О. Ландшафт и Архитектура. [Текст] / – М.: Литература по строительству, 1965. – 190 с.
11. Сокольская О.Б. Садово-парковое искусство: формирование и развитие: учебное пособие для обучающихся и бакалавров высш.учеб.заведений [Текст]/ О.Б. Сокольская. – 2-е, дополненное, переработанное издание.– С.-Петербург: Издательство «Лань», 2013.– 552 с., ISBN 978-5-8114-1303-4.
12. Сокольская О.Б. История садово-паркового искусства: Учебник для вузов. [Текст] / Москва: Изд. ИНФРА-М, 2004 г.
13. Сокольская О.Б. Сквозь тени времен (Садово-парковое наследие Приволжской возвышенности: эволюция, современное состояние и применение) [Текст] / О.Б.Сокольская. – Саратов: ИЦ «ПАТА», 2010.– 760 с., ISBN 978-5-9999-06-6-9.
14. Сокольская О.Б. Ландшафтная архитектура: специализированные объекты: Учеб. Пособие [Текст] / О.Б.Сокольская, В.С.Теодоронский, А.П.Вергунов. – М.: ИЦ «Академия», 2008. – 124 с., ISBN 978-5-7695-5767-5.

15. Скакова А.Г. Ландшафтное проектирование сада. [Текст]/ А.Г.Скакова.– М.:Фитон+, 2010.–145 с., ISBN 978-5-93457-293-9.
 16. Алан и Джилл Бриджуотер. Ландшафтный дизайн. [Текст]/ Алан и Джилл Бриджуотер. – Издательство: Книжный клуб «Клуб семейного досуга», 2010.–110 с., ISBN 978-5-9910-1112-9.
 17. Теодоронский В.С. Строительство и эксплуатации объектов ландшафтной архитектуры [Текст]/ В.С. Теодоронский, Е.Д. Сабо, В.А. Фролова. – М.: Издательский центр «Академия», 2006. – 265 с., ISBN 978-5-7695-5769-9.
 18. СП 42.13330.2011 Градостроительство. Планировка и застройка городских и сельских поселений. Актуализированная редакция СНиП 2.07.01-89*. [Текст] / М.: Стандартинформ, 2011. 109 с. (Система стандартов по информ., библи. и изд. делу.)
- в) ресурсы информационно-телекоммуникационной сети «Интернет»
1. Ландшафтный дизайн и архитектура сада [Электронный ресурс] - Режим доступа: <http://gardener.ru/>
 2. Ассоциация ландшафтных архитекторов России [Электронный ресурс] - Режим доступа: <http://alaros.ru/>
 3. Библиотека: книги по архитектуре и строительству [Электронный ресурс] - Режим доступа: <http://books.totalarch.com/landscape>
 4. Электронная библиотека СГАУ [Электронный ресурс] - Режим доступа: <http://library.sgau.ru>
- г) периодические издания
2. Ландшафтный дизайн [Электронный ресурс] / – М.: ИЦ "Зеркало" – Режим доступа: <http://gardener.ru/library/magazin/land-diz/>
 3. Журнал «Ландшафтная архитектура. Дизайн» [Текст] / – М.: Международная Ассоциация Союзов Архитекторов, Международный Центр 'Ландшафт, Архитектура, Дизайн', Официальное издание Гильдии Профессионалов Ландшафтной Индустрии
 4. Журнал «Ландшафтные решения» [Текст] / – СПб.: ИД «Землевладелец Северо-Запада»

5. Информационно-правовой портал ГАРАНТ.РУ [Электронный ресурс]:
Режим доступа: <http://www.garant.ru/>

ПРИЛОЖЕНИЯ

Приложение А

ЗАДАНИЕ НА КУРСОВОЕ ПРОЕКТИРОВАНИЕ ПО ДИСЦИПЛИНЕ «ЛАНДШАФТНОЕ ПРОЕКТИРОВАНИЕ»

Обучающемуся _____ курса группы _____

Выполнить проект на тему: _____

При выполнении проекта необходимо учесть следующие условия: _____

Проект должен включать разработку следующих элементов: _____

Проект должен состоять из: генплана, дендроплана, разбивочного чертежа планировки, посадочного чертежа, разбивочного чертежа насаждений, листа деталей, чертежа элементов композиции объекта, пояснительной записки.

Задание составлено _____ кафедры «Садово-парковое и
(звание) ландшафтное строительство» _____

(Ф.И.О.)

Дата выдачи _____

(подпись преподавателя)

Дата получения _____

(подпись обучающегося)

Приложение Б

ОБРАЗЕЦ ТИТУЛЬНОГО ЛИСТА ПОЯСНИТЕЛЬНОЙ ЗАПИСКИ

Министерство сельского хозяйства Российской Федерации
Федеральное государственное бюджетное образовательное учреждение
высшего образования
«Саратовский государственный аграрный университет
имени Н.И. Вавилова»

Кафедра: Лесное хозяйство и ландшафтное
строительство

КУРСОВОЙ ПРОЕКТ

по дисциплине: «Ландшафтное проектирование»

на тему: «.....»

Выполнил: обучающийся

курса _____ группы _____

(Ф.И.О.)

Проверил: _____

(звание)

(Ф.И.О.)

Саратов _____

Приложение В ПРИМЕРЫ ПЛАНОВ И ЧЕРТЕЖЕЙ

25

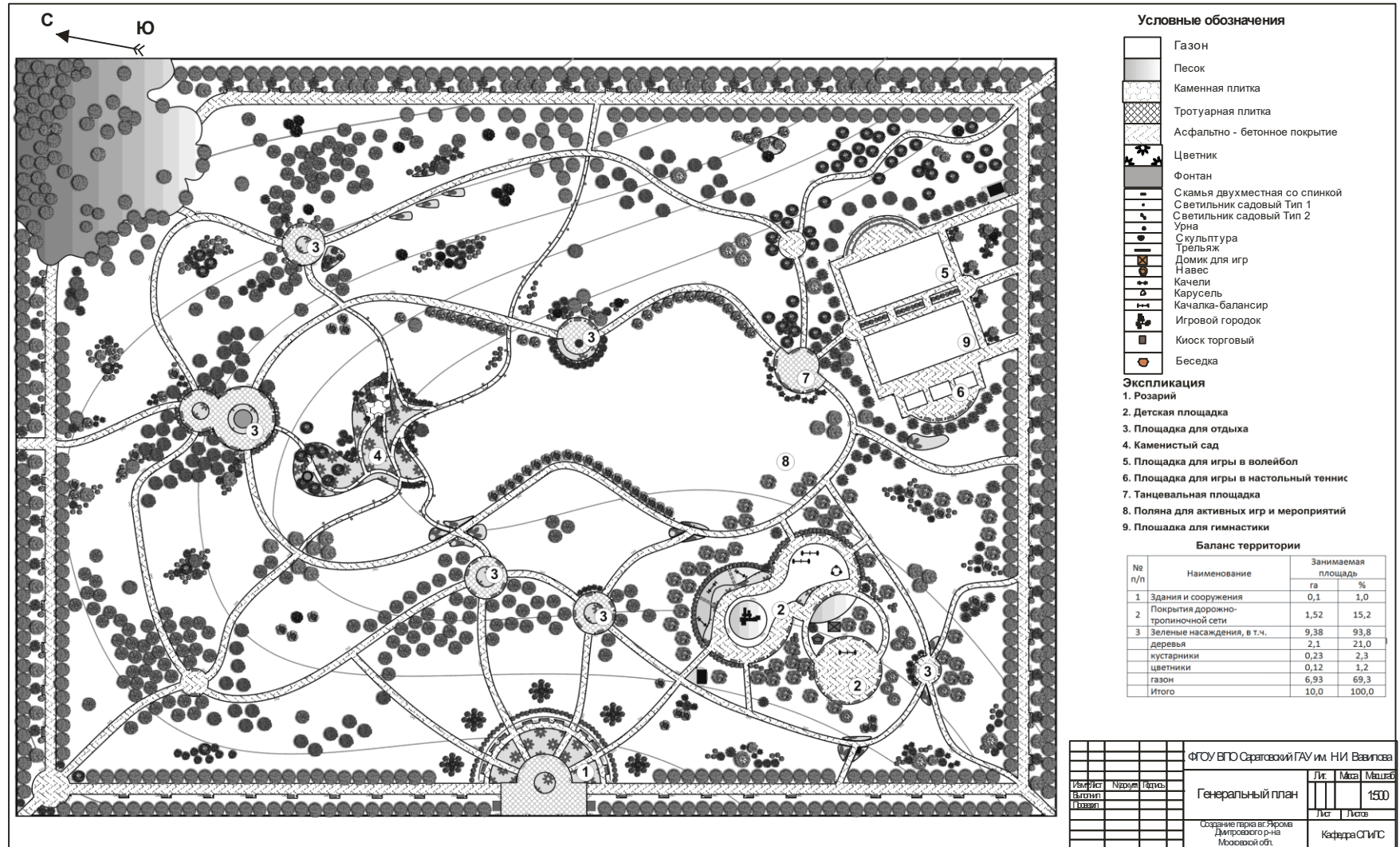
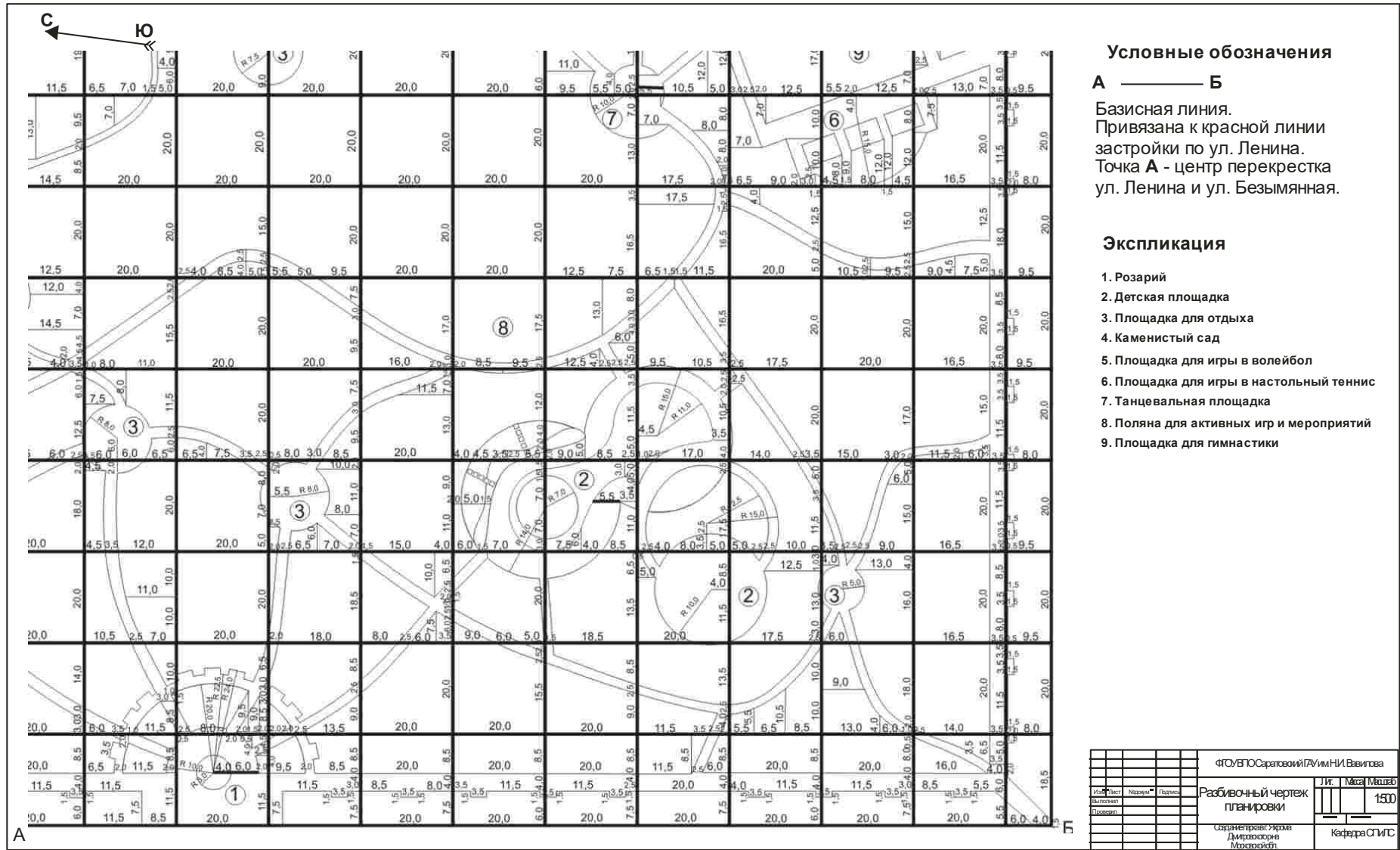


Рисунок В.1 - Генеральный план



Условные обозначения

А — Б

Базисная линия.
Привязана к красной линии
застройки по ул. Ленина.
Точка А - центр перекрестка
ул. Ленина и ул. Безымянная.

Экспликация

- 1. Розарий
- 2. Детская площадка
- 3. Площадка для отдыха
- 4. Каменный сад
- 5. Площадка для игры в волейбол
- 6. Площадка для игры в настольный теннис
- 7. Танцевальная площадка
- 8. Поляна для активных игр и мероприятий
- 9. Площадка для гимнастики

			ФГОУ ВПО Саратовский ГАУ им. Н.И. Вавилова	
Имя	Фамилия	Инициалы	Дата	Масштаб
				1:500
Разбивочный чертёж планировки				
Составитель: Ирина Дмитриевна Москвитина			Кафедра СГИС	

Рисунок В.2 - Фрагмент разбивочного чертежа планировки. Метод квадратов.

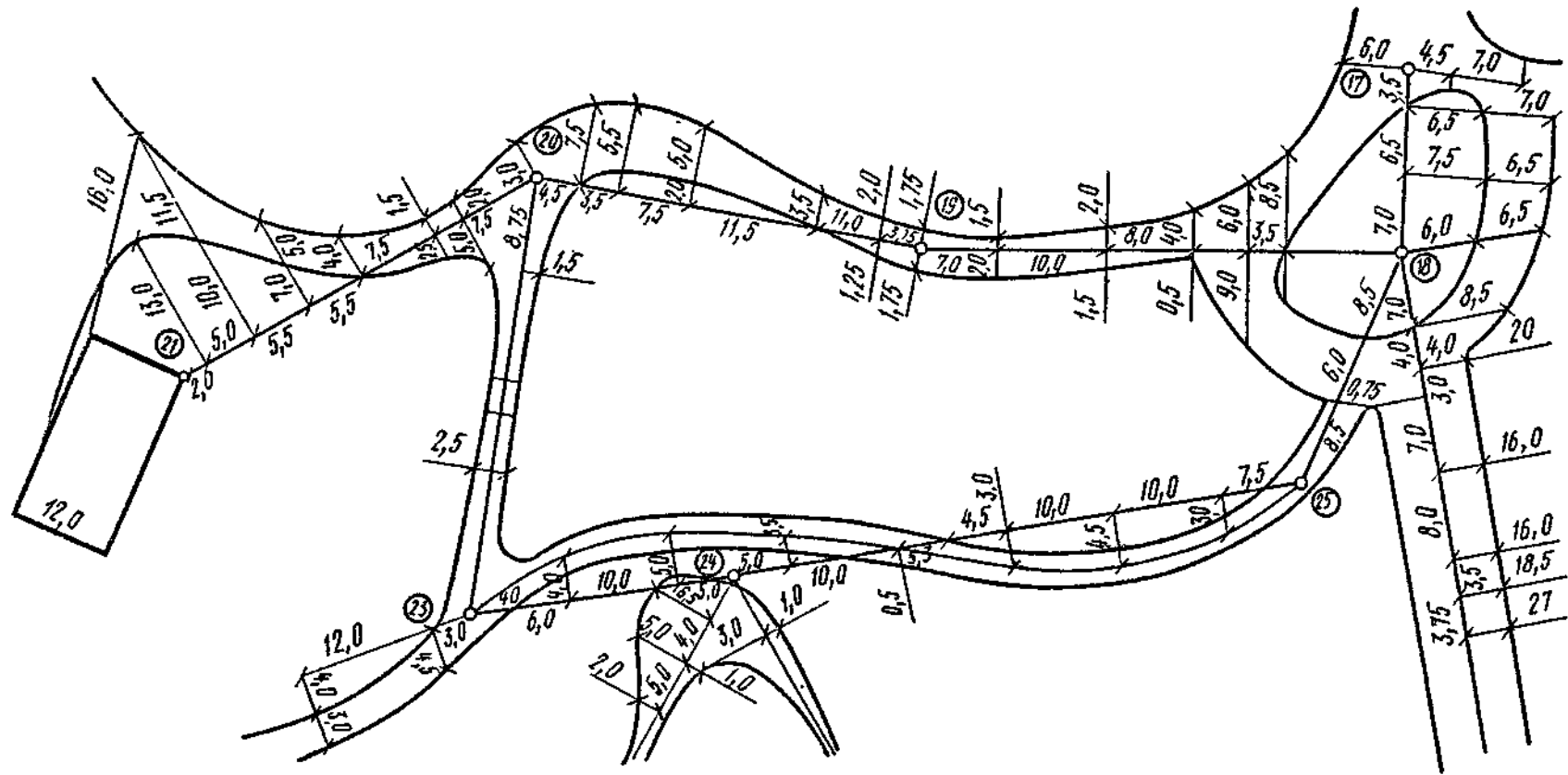
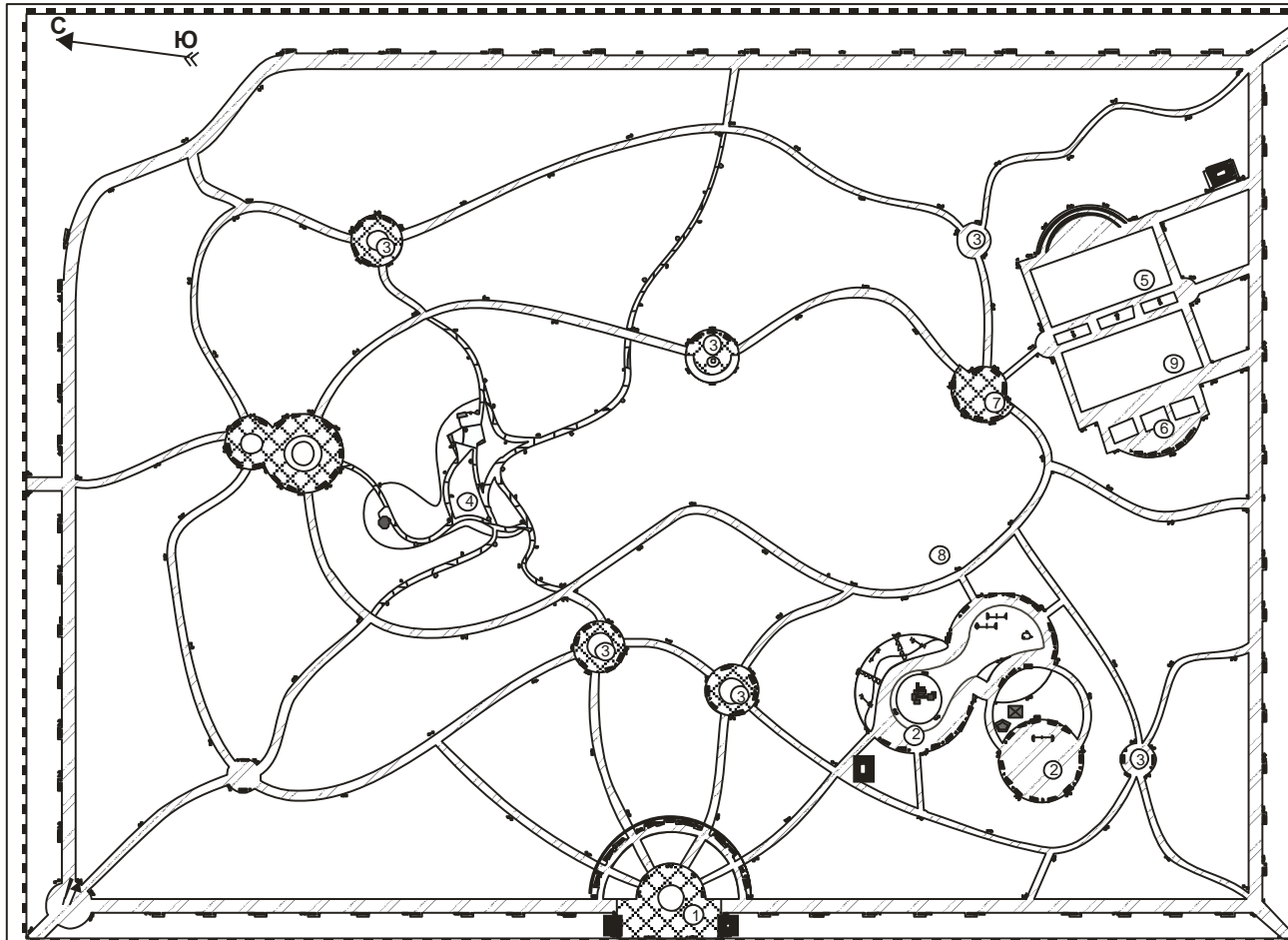


Рисунок В.3 - Фрагмент разбивочного чертежа планировки. Метод теодолитного хода.



Технические требования

1. Установка на площадках оземей двухместных скамеек осуществляется на расстоянии 0,5 м от лицевой стороны бордюрного камня.
2. Урна устанавливается на расстоянии 0,5 м от лицевой стороны бордюрного камня и 0,7 м от осевой линии. Урна на 2 осеми. Или (на площадках перекрестки аллеи) устанавливается на расстоянии 0,3 м от бордюрного камня.
3. Светильники садовые Тип 1 устанавливаются на расстоянии 0,5 м от внешней стороны бордюрного камня на газоне.
4. Светильники садовые Тип 2 устанавливаются в каменистом саду на расстоянии 0,3 м от края дорожки.

Ведомость покрытий дорожно-тропиночной сети

Обозначение на плане	Наименование	Количество, м ²
	Покрытие из мелкозернистого асфальтобетона	12360,1
	Покрытие из бетонной тротуарной плитки	2150,5
	Покрытие из каменной плитки	663,5

Ведомость малых архитектурных форм и оборудования

Обозначение на плане	Наименование	Количество, шт
	Скамья двухместная без спинки	3
	Скамья двухместная со спинкой	150
	Светильник садовый Тип 1	41
	Светильник садовый Тип 2	248
	Урна	177
	Скульптура	1
	Трельяж	1
	Домик для игр	1
	Навес	1
	Качели	3
	Карусель	1
	Качалка-балансир	3
	Игровой городок	1
	Киоск торговый	4
	Беседка	1
	Ограждение	

Конструкция покрытия из бетонной тротуарной плитки

М 1:20

Бортовой камень БР 100.20.8
бетон М-300, ГОСТ 6665-91

Бетонная подушка М-200/Ф-150 ГОСТ 26633-91

Плиты бетонные h=0,07, ГОСТ 17608-91

Песок стабилизированный цементом 7% от веса песка, h=0,05

Песок М-100, h=0,10

Песок среднезернистый, ГОСТ 8736-93, h=0,10

Конструкция покрытия из каменной плитки на упругом основании

М 1:20

Плитка каменная, h=0,07

Песок стабилизированный цементом 7% от веса песка, h=0,03

Щебень рядовой М-600, фр 20-40 мм, ГОСТ 8267-93, h=0,12

Геокаль

Подготовленное грунтовое основание

Конструкция покрытия из мелкозернистого асфальтобетона

М 1:20

Бортовой камень БР 100.20.8
Бетон М-300, ГОСТ 6665-91

Бетонная подушка М-200 Ф-150 ГОСТ 26633-91

Горячий плотный мелкозернистый а/б, М1, тип Б, ГОСТ 9128-97 h=0,04

Горячий пористый крупнозернистый а/б, М1, тип Б, ГОСТ 9128-97 h=0,05

Щебень рядовой М-600, фр 40/70 мм, ГОСТ 8267-93, h=0,12

Песок или песчано-гравийная смесь, ГОСТ 8736-93 h=0,10

				ФГОУ ВПО Саратовский ГАУ им. Н.И. Вавилова	
Исполн.	Начерт.	Дата		Лит.	Масштаб
Выполнил					
Проверил					1:500
				Оздоровление парка вг. Яркома Димитрового р-на Мвооозской обл.	
				Кафедра СТ ИТС	

Рисунок В.4 - План покрытий дорожно-тропиночной сети и благоустройства

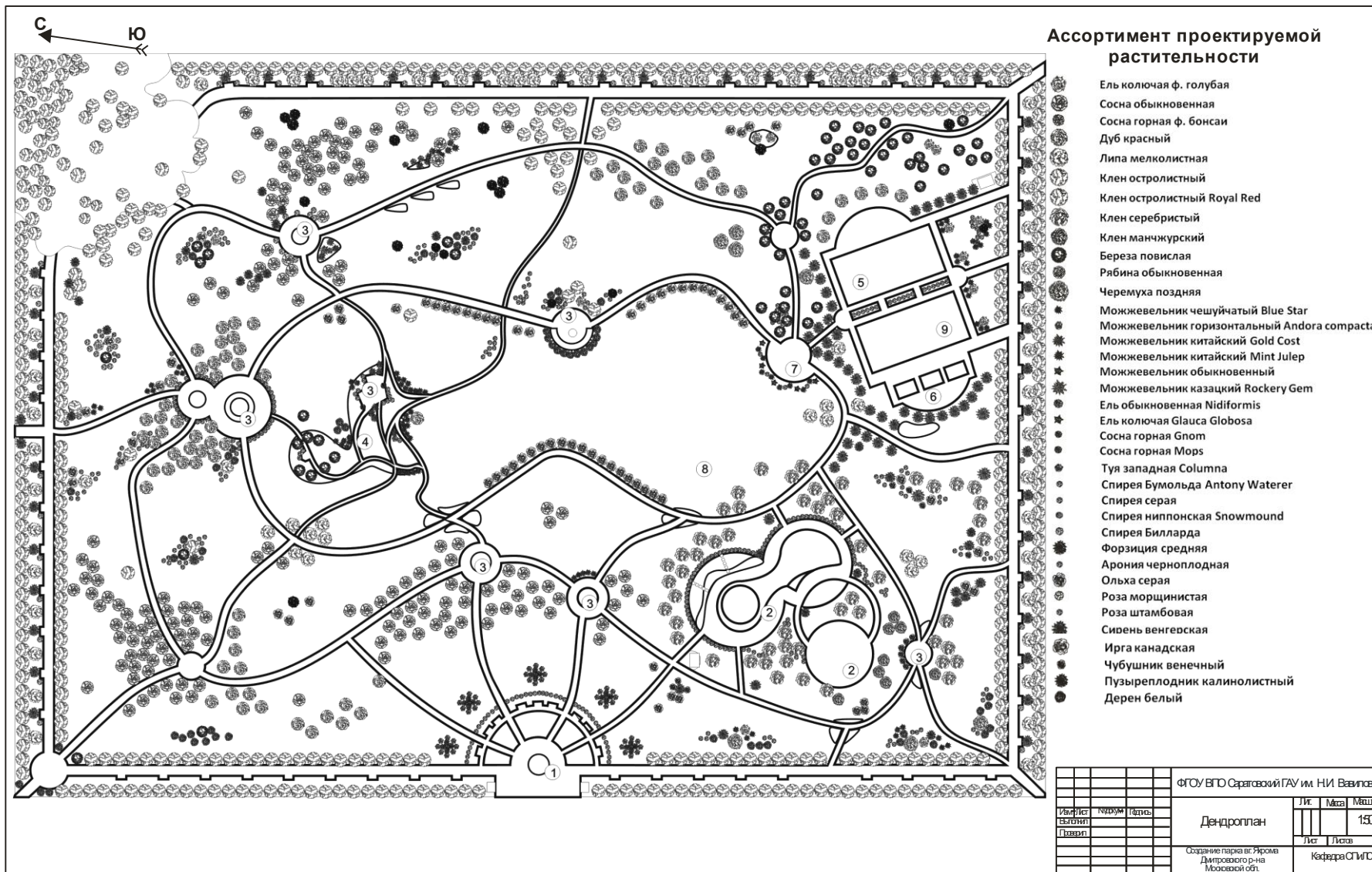


Рисунок В.5 - Дендроплан

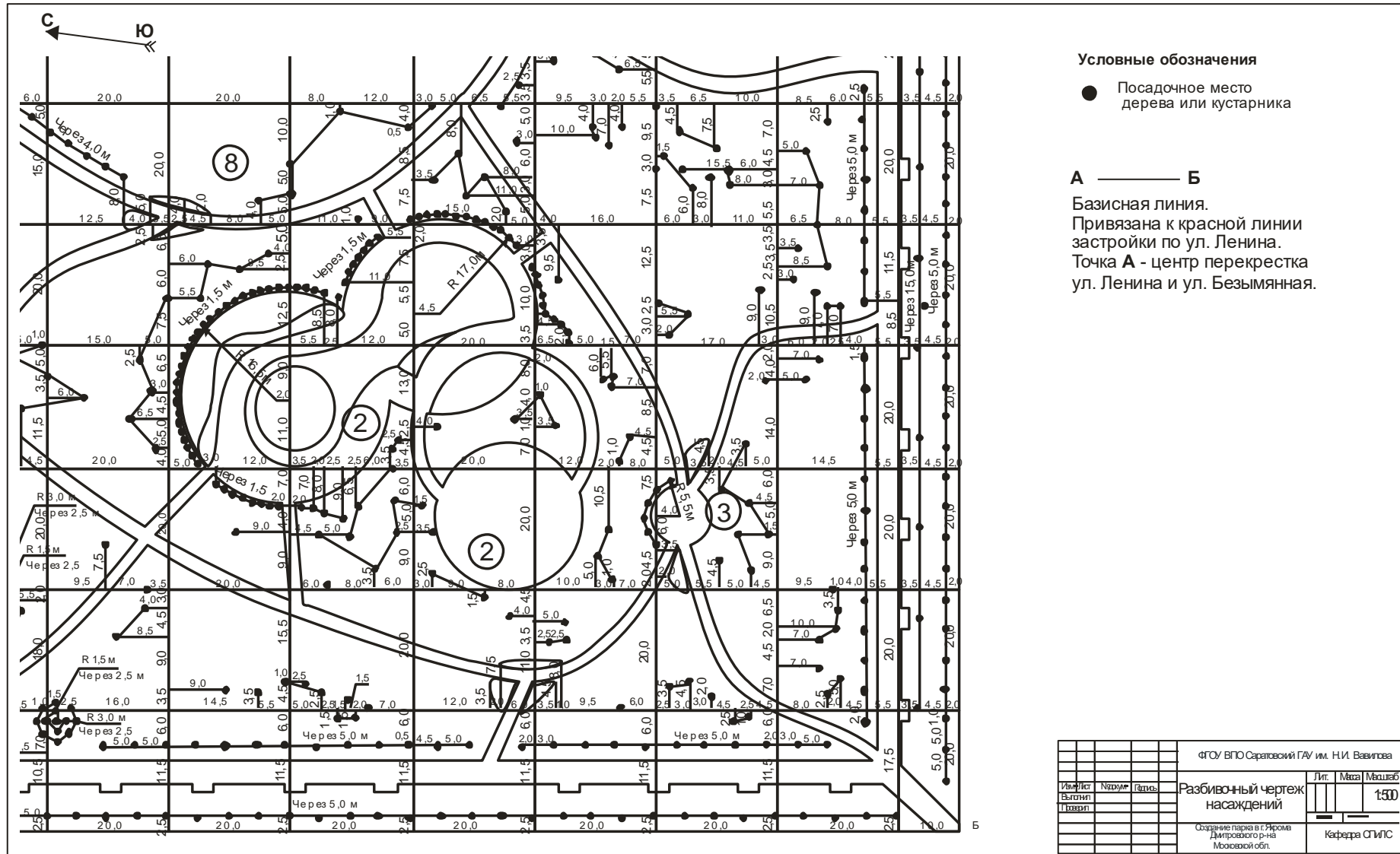


Рисунок В.6 - Фрагмент разбивочного чертежа насаждений. Метод квадратов.

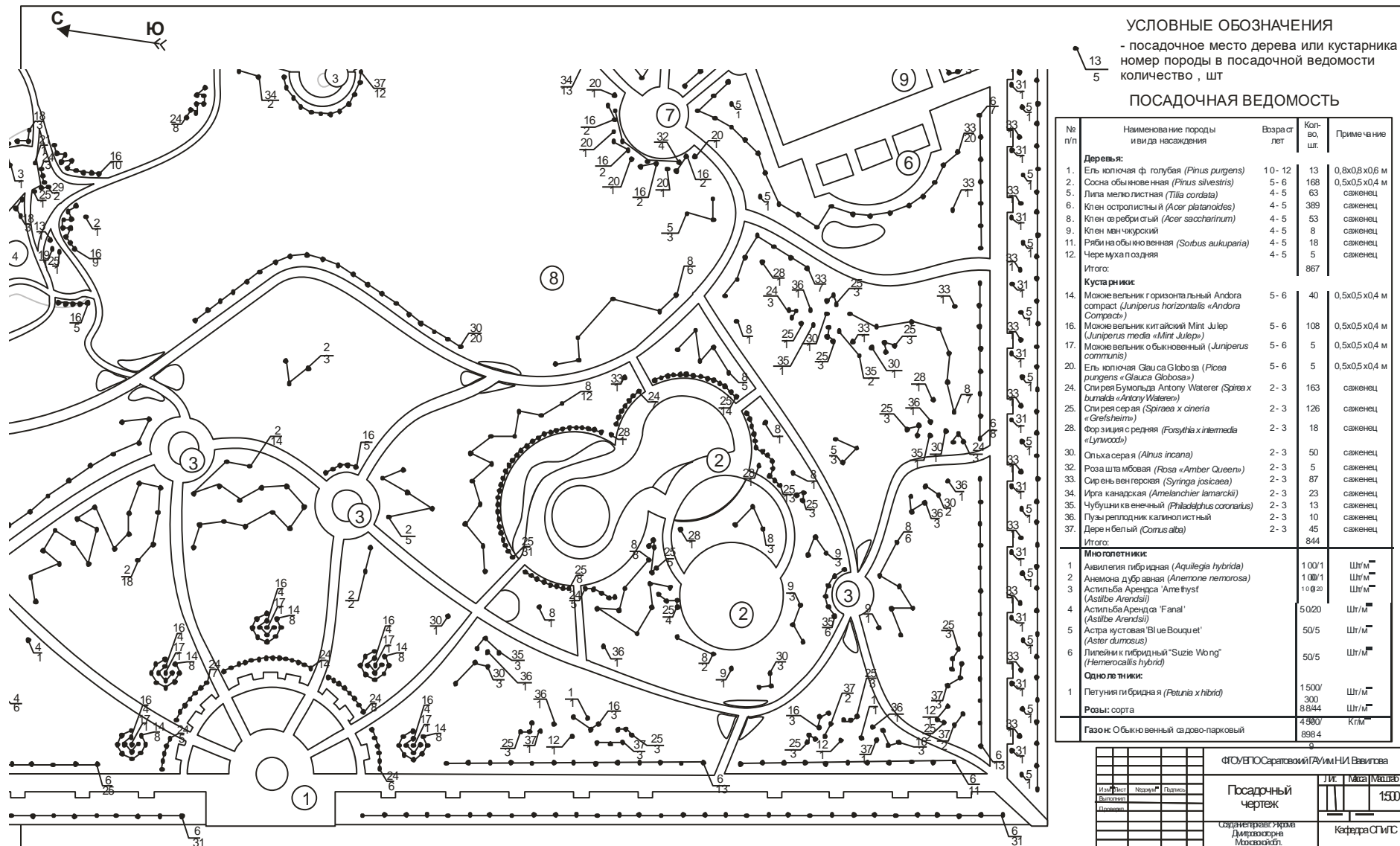
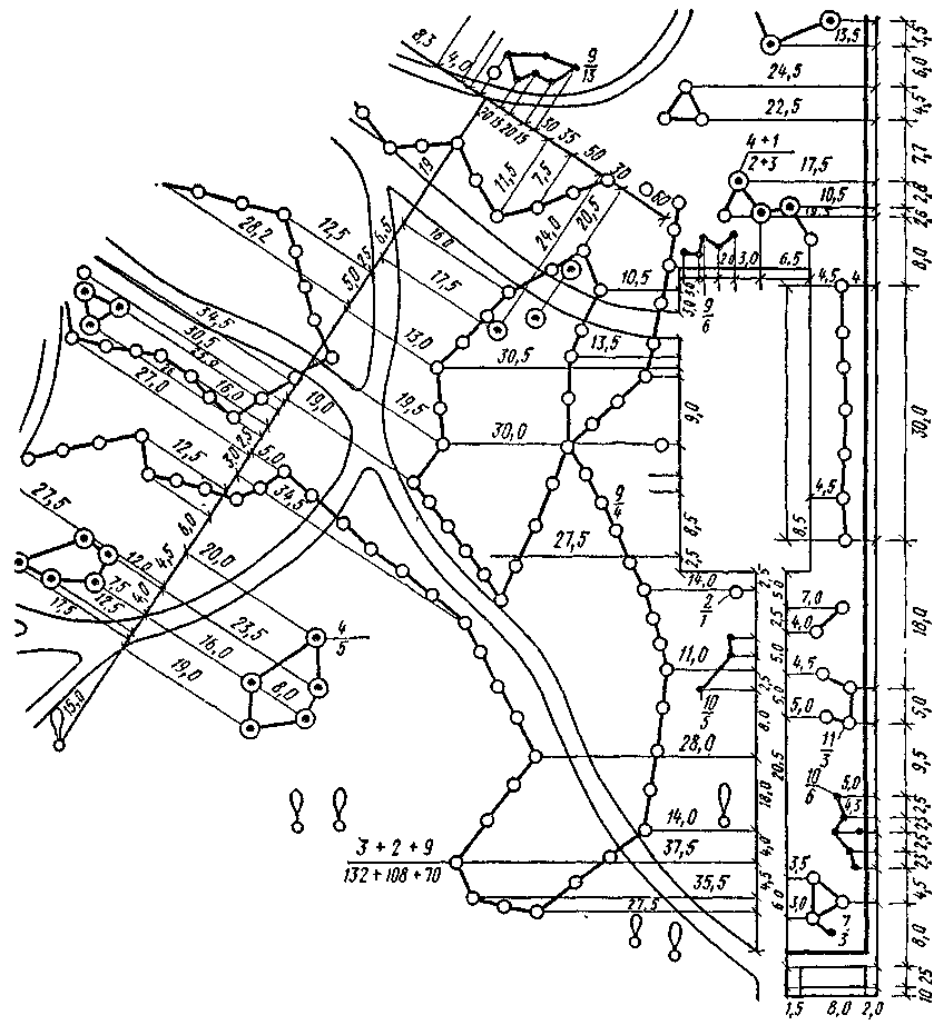


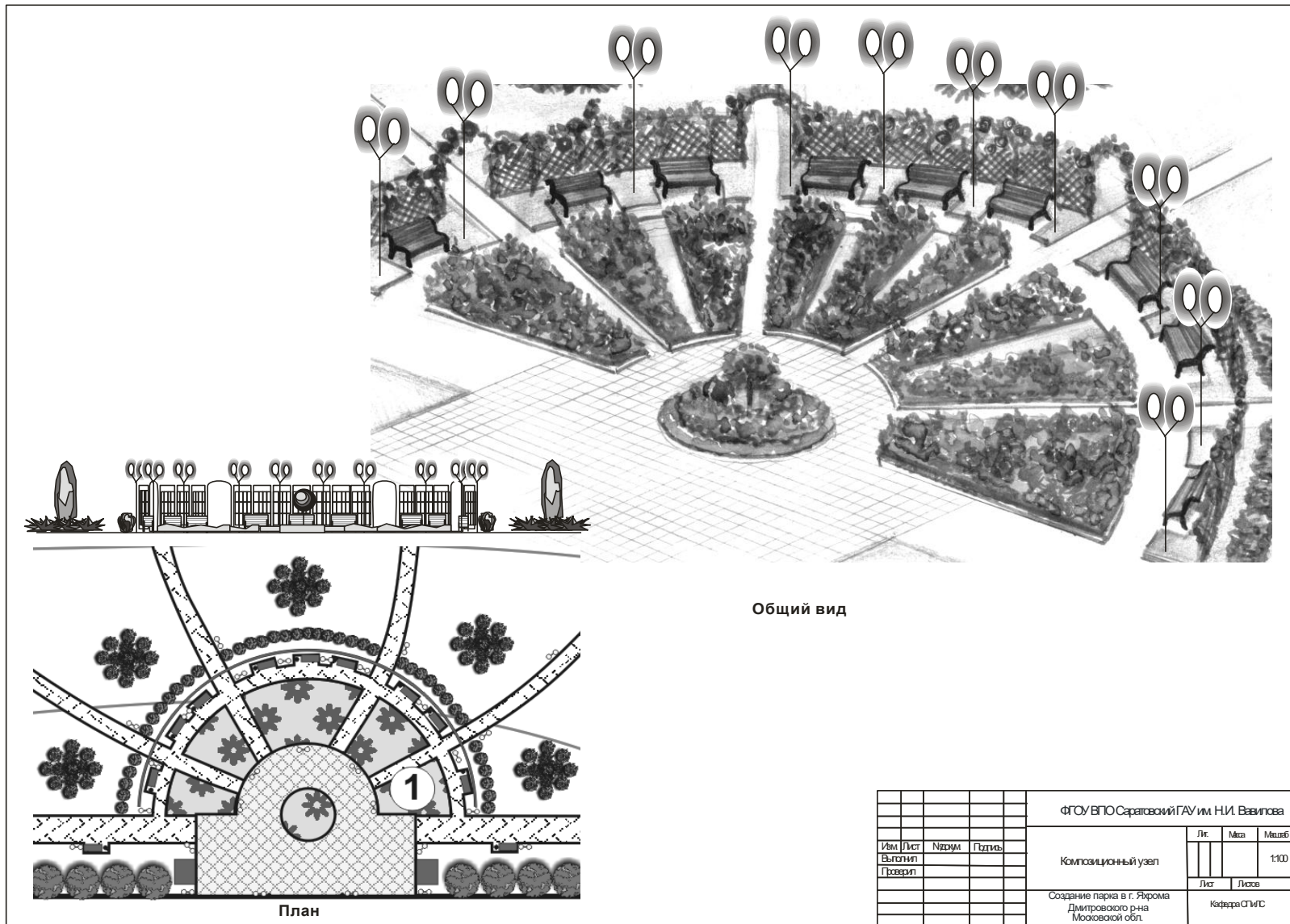
Рисунок В.7 - Фрагмент посадочного чертежа.



Условные обозначения

	- Существующие деревья
	- Крупномерные деревья
	- Стандартные саженцы деревьев
	- Саженцы кустарников
$\frac{5}{7}$	- Номер породы по посадочной ведомости - Количество штук

Рисунок В.8 - Фрагмент посадочного чертежа с привязкой насаждений к элементам существующей планировки

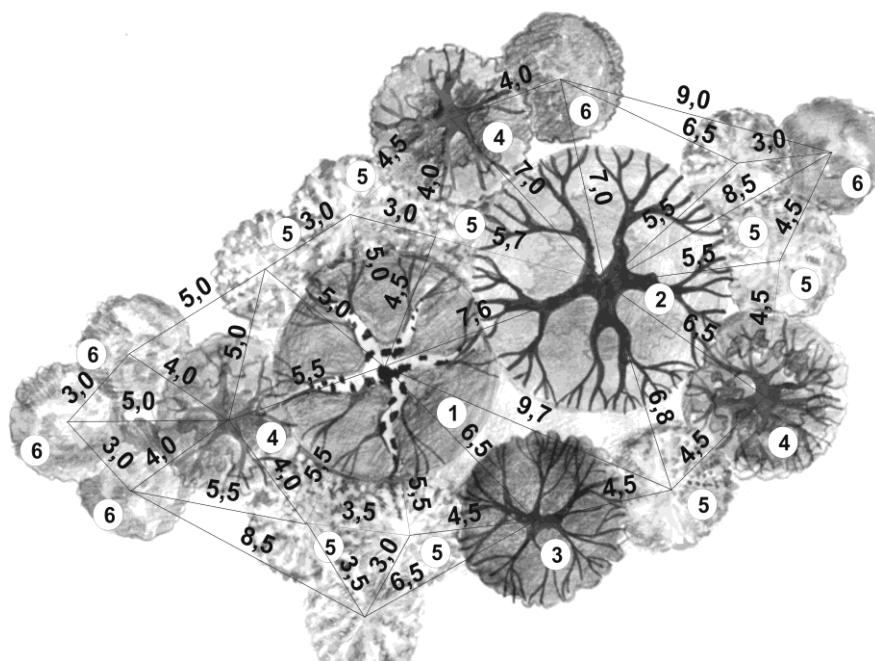


				ФГОУ ВПО Саратовский ГАУ им. Н.И. Вавилова		
Изм	Лист	Наим	Подпись	Лк	Мза	Мшб
Выполн						1:100
Проверн				Лист	Листов	
				Создание парка в г. Яхроме Дмитровского р-на Московской обл.		
				Кафедра СТИС		

Рисунок В.9 - Чертеж деталей. Розарий.



Общий вид.



План.

Ассортимент растений в группе

№ п/п	Наименование породы	Кол-во, шт.
1	Береза повислая – <i>Betula pendula</i>	1
2	Клен остролистный – <i>Acer platanoides</i>	1
3	Форзиция средняя – <i>Forsicia intermedia</i>	1
4	Дерен белый – <i>Cornus alba</i>	3
5	Спирея японская «Snowmaund» - <i>Spirea nipponica</i> «Snowmaund»	8
6	Спирея Бумольда «Antony Waterer» - <i>Spirea Bumolda</i> «Antony Waterer»	5
Ориентировочная площадь 600 м ²		

Рисунок В.10 - Чертеж элемента композиции объекта.

Приложение Г

ПРИМЕР СОСТАВЛЕНИЯ СМЕТНО-ФИНАНСОВОГО РАСЧЕТА

Таблица Г.1 - Сводка затрат

№ п/п	Наименование затрат	Стоимость, тыс. руб.
1.	Расчетная стоимость: а) строительно-монтажных работ б) оборудования и инвентаря в) прочих затрат	99,29 - 19,86
2.	Общая стоимость	119,15
3.	Общая стоимость в ценах 2020 г. К – 9,31 в том числе: налог на добавленную стоимость 20 % (19,86*9,31)	1109,29 184,9

Таблица Г.2 - Сводный сметный расчет
стоимости проекта озеленения и благоустройства территории
сквера на пересечении ул. Ломоносова и Университетской
Составлен в ценах 2001 г.

№ п/п	Номера смет и расче- тов	Наименование частей, глав, объ- ектов, работ и за- трат	Сметная стоимость, тыс. руб.				Общая стоим., тыс. руб.
			строит. работы	монтаж. работы	оборуд. и инвен- тарь	прочие затра- ты	
1.	ЛС № 2-1	Реконструкция, создание зеленых насаждений	5,07	-	-	-	5,07
2.	ЛС № 2-2	Устройство до- рожно-тропиноч- ной сети	31,44	-	-	-	31,44
3.	ЛС № 2-3	Создание инже- нерных сооруже- ний и малых ар- хитектурных форм	59,89	-	-	-	59,89
		Итого	96,40	-	-	-	96,40
4.		Непредвиденные работы и затраты 3%	2,89	-	-	-	2,89
		Итого по смете	99,29	-	-	-	99,29
		Налог на добав- ленную стоимость 20%	-	-	-	19,86	19,86
		Всего	99,29	-	-	19,86	119,15

Таблица Г.3 - Локальная смета № 2-1
на реконструкцию и создание зеленых насаждений
Составлена в ценах 2001 г.

№ п/п	Шифр и номер позиции норматива	Наименование работ и затрат	Единица измерения	Количество	Стоимость единицы, руб.	Общая стоимость, руб.
		<i>Стоимость работ и затрат</i>				
1.	01-02-099-5	Валка деревьев мягких пород, диаметр стволов до 32 см.	100 дер.	0,2	155,98	31,20
2.	01-02-101-6	Разделка древесины мягких пород, диаметр стволов до 32 см.	100 дер.	0,2	509,92	101,98
3.	47-01-004-16	Подготовка стандартных посадочных мест для деревьев и кустарников с круглым комом земли 0,8 х 0,6 м механизированным способом в естественном грунте	10 ям	1,5	170,89	256,34
4.	47-01-058-5	Заготовка деревьев и кустарников с комом земли в мягкой упаковке размером 0,8 х 0,6 м	10 дер.	1,5	1528,96	2293,44
5.	47-01-009-4	Посадка деревьев и кустарников с комом 0,8 х 0,6 м.	10 дер.	1,5	511,03	766,55
6.	47-01-067-4	Уход за деревьями и кустарниками с комом 0,8 х 0,6 м.	10 дер.	1,5	407,06	610,59
		<i>Стоимость посадочного материала</i>				
7.	СЗСЦ 1363	Береза бородавчатая (с комом 0,7 х 0,4 м.)	10 дер.	1,0	176,0	176,00
8.	СЗСЦ 1367	Каштан конский (с комом 0,7 х 0,4 м.)	10 дер.	0,5	194,0	97,00
		Итого				4333,10
		Накладные расходы 14,2%				615,30
		Итого с накладными расходами				4948,40
		Плановые накопления 2,5 %				123,71
		Всего по смете				5072,11

Таблица Г.4 - Локальная смета № 2-2
на устройство дорожно-тропиночной сети

Составлена в ценах 1984 года.

Коэффициент перевода в цены 2001 года – 10,64

№ п/п	Шифр и номер позиции норматива	Наименование работ и затрат	Ед.н ица из- ме- ре- ния	Коли- че- ство	Стои- мость едини- цы, руб.	Общая стои- мость, руб.
1.	ПРЦ (м-м.ф.) 1-839	Покрытие тротуаров, площа- док (асфальтобетон)	100 м ²	3	366	1098,00
2.	ПРЦ (м-м.ф.) 1-843	Покрытие площадок, дорожек (мозаичным слоем)	100 м ²	2	713	1426,00
		Итого				2524,00
		Накладные расходы 14,2%				358,41
		Итого с накладными расхода- ми				2882,41
		Плановые накопления 2,5 %				72,06
		Всего по смете				2954,47
		Итого с коэффициентом 10,64				31435,56

Таблица Г.5 - Локальная смета № 2-3

на создание инженерных сооружений и малых архитектурных форм
Составлена в ценах 1984 года.

Коэффициент перевода в цены 2001 года – 10,64

№ п/п	Шифр и номер позиции норматива	Наименование работ и затрат	Единица измерения	Количество	Стоимость единицы, руб.	Общая стоимость, руб.
1.	ПРЦ (м-м.ф.) 1-227	Металлическая ограда, высотой 1,15 м.	100 м.	10	448	4480
2.	ПРЦ (м-м.ф.) 1-482	Скамья	шт.	5	52,3	261,50
3.	ПРЦ (м-м.ф.) 1-918	Урна металлическая	шт.	5	13,4	67,00
		Итого				4808,50
		Накладные расходы 14,2%				682,81
		Итого с накладными расходами				5491,31
		Плановые накопления 2,5 %				137,28
		Всего по смете				5628,59
		Итого с коэффициентом 10,64				59888,20

Приложение Д

Таблица Д.1 – Стоимость проектируемых работ и затрат

(ТЕР 81-02-47-2001)

№ п/п	Шифр и номер позиции норматива	Наименование работ и затрат	Единица измерения	Стоимость единицы, руб.
1	2	3	4	5
1.	01-02-099-1	Валка деревьев мягких пород с корня: диаметр стволов до 16см.	100дер	60,17
2.	01-02-099-2	-//- диаметр стволов до 20 см.	-//-	75,24
3.	01-02-099-3	-//- диаметр стволов до 24 см.	-//-	97,66
4.	01-02-099-4	-//- диаметр стволов до 28 см.	-//-	116,61
5.	01-02-099-5	-//- диаметр стволов до 32 см.	-//-	155,98
6.	01-02-099-6	-//- диаметр стволов свыше 32 см.	-//-	236,62
7.	01-02-099-7	Валка деревьев твердых пород и лиственницы с корня: диаметр стволов до 16 см.	-//-	73,36
8.	01-02-099-8	-//- диаметр стволов до 20 см.	-//-	91,30
9.	01-02-099-9	-//- диаметр стволов до 24 см.	-//-	118,87
10.	01-02-099-10	-//- диаметр стволов до 28 см.	-//-	141,98
11.	01-02-099-11	-//- диаметр стволов до 32 см.	-//-	189,33
12.	01-02-099-12	-//- диаметр стволов свыше 32 см.	-//-	292,02
13.	01-02-101-2	Разделка древесины, полученной от валки леса: древесина мягких пород, диаметр до 16 см.	-//-	140,90
14.	01-02-101-3	-//- диаметр стволов до 20 см.	-//-	227,09
15.	01-02-101-4	-//- диаметр стволов до 24 см.	-//-	302,78
16.	01-02-101-5	-//- диаметр стволов до 28 см.	-//-	405,84
17.	01-02-101-6	-//- диаметр стволов до 32 см.	-//-	509,92
18.	01-02-101-7	-//- диаметр стволов свыше 32 см.	-//-	858,38
19.	01-02-101-9	Разделка древесины, полученной от валки леса: древесина твердых пород, диаметр до 16 см.	-//-	165,04
20.	01-02-101-10	-//- диаметр стволов до 20 см.	-//-	267,06
21.	01-02-101-11	-//- диаметр стволов до 24 см.	-//-	360,58
22.	01-02-101-12	-//- диаметр стволов до 28 см.	-//-	482,56
23.	01-02-101-13	-//- диаметр стволов до 32 см.	-//-	620,31
24.	01-02-101-14	-//- диаметр стволов свыше 32 см.	-//-	1038,69

Продолжение таблицы Д.1

1	2	3	4	5
25.	01-02-105-1	Корчевка пней в грунтах естественного залегания корчевателями-собираателями с перемещением пней до 5 м: диаметр пней до 24 см.	100 пн.	303,49
26.	01-02-105-2	-//- диаметр пней до 32 см.	-//-	514,93
27.	01-02-105-3	-//- диаметр пней свыше 32 см.	-//-	834,59
28.	01-02-107-1	Засыпка подкоренных ям бульдозерами	100 ям	274,61
29.	47-01-001-1	Планировка участка механизир. способом	100 м ²	27,71
30.	47-01-001-2	Планировка участка вручную	-//-	79,56
31.	47-01-001-3	Разбивка участка	-//-	68,31
32.	47-01-001-4	Очистка участка от мусора	-//-	30,5
33.	47-01-004-11	Подготовка стандартных посадочных мест: для деревьев и кустарников с круглым комом земли механизированным способом 0,5 х 0,4 м в естественном грунте.	10 ям	79,84
34.	47-01-004-16	-//- с комом 0,8 х 0,6 м.	-//-	170,89
35.	47-01-005-1	Подготовка стандартных посадочных мест: для деревьев и кустарников с квадратным комом земли 0,5 х 0,5 х 0,4 м механизированным способом в естественном грунте.	-//-	131,31
36.	47-01-005-6	-//- с комом 0,8 х 0,8 х 0,6 м.	-//-	191,19
37.	47-01-005-11	-//- с комом 1,0 х 1,0 х 0,6 м.	-//-	248,97
38.	47-01-005-16	-//- с комом 1,3 х 1,3 х 0,6 м.	-//-	337,64
39.	47-01-006-11	Подготовка стандартных посадочных мест: для деревьев и кустарников с круглым комом земли 0,5 х 0,4 м вручную в естественном грунте.	-//-	94,22
40.	47-01-006-16	-//- с комом 0,8 х 0,6 м.	-//-	245,31
41.	47-01-007-1	Подготовка стандартных посадочных мест: для деревьев и кустарников с квадратным комом земли 0,5 х 0,5 х 0,4 м вручную в естественном грунте.	-//-	213,17
42.	47-01-007-6	-//- с комом 0,8 х 0,8 х 0,6 м.	-//-	271,05
43.	47-01-007-11	-//- с комом 1,0 х 1,0 х 0,6 м.	-//-	337,04
44.	47-01-007-16	-//- с комом 1,3 х 1,3 х 0,6 м.	-//-	455,44
45.	47-01-015-1	Подготовка стандартных посадочных мест для деревьев-саженцев с оголенной корневой системой механизированным способом в естественном грунте.	-//-	45,41
46.	47-01-015-6	-//- вручную	-//-	52,57

Продолжение таблицы Д.1

1	2	3	4	5
47.	47-01-023-1	Подготовка стандартных посадочных мест для кустарников-саженцев в группы механизированным способом в естественном грунте	-//-	32,85
48.	47-01-023-6	-//- вручную	-//-	20,05
49.	47-01-031-1	Подготовка стандартных посадочных мест для однорядной живой изгороди механизированным способом в естественном грунте	10 м. транш.	26,67
50.	47-01-031-6	-//- для двухрядной живой изгороди	-//-	42,04
51.	47-01-031-11	Подготовка стандартных посадочных мест для однорядной живой изгороди вручную в естественном грунте	-//-	35,41
52.	47-01-031-16	-//- для двухрядной живой изгороди	-//-	49,69
53.	47-01-046-1	Подготовка почвы для устройства партерного и обыкновенного газона без внесения растительной земли механизированным способом	100 м ²	46,61
54.	47-01-046-2	-//- вручную	-//-	134,71
55.	47-01-046-3	Подготовка почвы для устройства партерного и обыкновенного газона с внесением растительной земли слоем 15 см механизированным способом	-//-	284,64
56.	47-01-046-4	-//- вручную	-//-	318,00
57.	47-01-046-5	На каждые 5 см изменения толщины слоя добавлять или исключать	-//-	43,49
58.	47-01-048-1	Устройства корыта под цветники глубиной 40 см механизированным способом	-//-	441,06
59.	47-01-048-2	-//- вручную	-//-	564,96
60.	47-01-048-3	На каждые 10 см изменения глубины корыта под цветники добавлять или исключать: механизированным способом	-//-	139,31
61.	47-01-048-4	-//- вручную	-//-	164,28
62.	47-01-049-1	Подготовка почвы под цветники толщиной слоя насыпки 20 см	-//-	371,27
63.	47-01-049-2	На каждые 5 см толщины слоя почвы под цветники добавлять или исключать	-//-	43,09
64.	47-01-058-4	Заготовка деревьев и кустарников с комом земли в мягкой упаковке размером 0,5 х 0,4 м	10 шт	964,26
65.	47-01-058-5	-//- 0,8 х 0,6 м	-//-	1528,96
66.	47-01-058-7	-//- 1,3 х 1,3 х 0,6 м	-//-	4104,17

Продолжение таблицы Д.1

1	2	3	4	5
67.	47-01-059-1	Заготовка стандартных саженцев с оголенной корневой системой: деревьев с упаковкой механизированным способом	100 шт	299,54
68.	47-01-059-2	-//- вручную	-//-	666,31
69.	47-01-059-3	кустарников с упаковкой механизированным способом	-//-	128,23
70.	47-01-059-4	-//- вручную	-//-	232,42
71.	47-01-059-5	деревьев без упаковки механизированным способом	-//-	39,28
72.	47-01-059-6	-//- вручную	-//-	409,28
73.	47-01-059-7	кустарников без упаковки механизированным способом	-//-	9,52
74.	47-01-059-8	-//- вручную	-//-	111,2
75.	47-01-009-3	Посадка деревьев и кустарников с комом земли: 0,5 х 0,4 м	10 шт	407,16
76.	47-01-009-4	-//- 0,8 х 0,6 м	-//-	511,03
77.	47-01-009-5	-//- 0,5 х 0,5 х 0,4 м	-//-	493,81
78.	47-01-009-6	-//- 0,8 х 0,8 х 0,5 м	-//-	751,85
79.	47-01-009-8	-//- 1,3 х 1,3 х 0,6 м	-//-	1163,15
80.	47-01-017-1	Посадка деревьев-саженцев с оголенной коревой системой в ямы размером: 0,7 х 0,7 м	-//-	139,59
81.	47-01-017-2	-//- 1,0 х 0,8 м	-//-	163,28
82.	47-01-025-1	Посадка кустарников-саженцев в группы, размер ямы: 0,5 х 0,5 м	-//-	31,79
83.	47-01-025-2	-//- 0,7 х 0,5 м	-//-	36,46
84.	47-01-033-1	Посадка кустарников-саженцев в живую изгородь: однорядн. и вьющихся растений	10 м ж. изгор.	64,48
85.	47-01-033-2	-//- двухрядную	-//-	155,92
86.	47-01-046-6	Посев газонов партерных, мавританских и обыкновенных вручную	100 м ²	423,05
87.	47-01-047-1	Посев газонов луговых тракторной сеялкой	-//-	126,13
88.	47-01-050-1	Посадка многолетних цветников при густоте посадки 1,6 тыс. шт. цветов	-//-	2412,22
89.	47-01-050-2	На каждые 100 штук высаживаемых цветов добавлять или исключать	-//-	61,66
90.	47-01-052-1	Устройство альпинариев и рокариев	-//-	1126,7
91.	47-01-067-3	Уход за деревьями или кустарниками: с комом размером 0,5 х 0,4 м.	10 шт	172,41

Продолжение таблицы Д.1

1	2	3	4	5
92.	47-01-067-4	-//- с комом размером 0,8 х 0,6 м.	-//-	407,06
93.	47-01-067-5	-//- с комом размером 0,5 х 0,5 х 0,4 м.	-//-	201,92
94.	47-01-067-6	-//- с комом размером 0,8 х 0,8 х 0,5 м.	-//-	487,33
95.	47-01-067-7	-//- с комом размером 1,3 х 1,3 х 0,6 м.	-//-	1088,95
96.	47-01-068-1	Уход за саженцами с оголенной корневой системой: деревьев	-//-	107,55
97.	47-01-068-2	кустарников в групповых посадках	-//-	48,98
98.	47-01-069-1	Уход за саженцами кустарников с оголенной корневой системой в живой изгороди: однорядной и вьющимися растениями	10 м	67,92
99.	47-01-069-2	двухрядной	-//-	96,55
100.	47-01-070-1	Уход за цветниками из многолетников	100 м ²	1577,13
101.	47-01-070-2	Уход за газонами партерными	-//-	1667,4
102.	47-01-070-3	Уход за газонами обыкновенными	-//-	687,57
103.	47-01-071-3	Уход за газонами луговыми	-//-	441,7
104.	47-01-072-3	Уход за растениями в альпинариях и рокариях	-//-	924,16
105.	Условно	Формирующая обрезка деревьев	1000 д.	368,14
106.	Условно	Обрезка сухих вершин и сучьев	-//-	591,58
107.	Условно	Заделка сухобочин и ран	1 дер.	0,30
108.	Условно	Лечение и пломбирование дупел	-//-	1,45

Приложение Ж

Таблица Ж.1 – Стоимость посадочного материала (СЗСЦ-2001г.)

№ п/п	Шифр и номер позиции норматива	Наименование посадочного материала	Единица измерения	Стоимость единицы, руб.
1	2	3	4	5
<i>1. Цветочные растения</i>				
<i>1. Однолетние цветочные растения</i>				
1.	СЗСЦ 1293	Алиссум морской, амарант хвостатый, бальзамин, бархатцы, гвоздика китайская (геддевица), гипсофила изящная, годеция, гомфрена, диморфотека, иберис, кореопсис, лобелия эринус, матрикария, настурция, пиретрум, резеда душистая	10 шт.	4,74
2.	СЗСЦ 1294	Агератум, астра, вербена гибридная, гайлардия красивая, львиный зев, перилла, петуния садовая гибридная, табак душистый, флокс друммонда, цинния изящная	-//-	6,99
3.	1295	Цинерария приморская, горошек душистый	-//-	9,48
4.	1296	Левкой летний, кохия	-//-	11,70
5.	1297	(Целозия) Петушиный гребешок	-//-	14,00
6.	1298	Гвоздика Шабо садовая	-//-	16,30
7.	1299	Сальвия	-//-	16,30
<i>2. Двухлетние цветочные растения</i>				
8.	1301	Анютины глазки (виола) в сортах	10 шт.	14,00
9.	1302	Маргаритка в сортах, незабудка	-//-	11,70
10.	1303	Гвоздика садовая, гвоздика барбатус, колокольчик средний, наперстянка пурпурная, мальва гибридная	-//-	9,48
11.	1304	Бегония семперфлоренс (все виды)		90,50
12.	1305	Бегония клубневая (цветущая)	-//-	92,80
13.	1307	Герань, фуксия цветущая	-//-	127,00
14.	1309	Канны	-//-	127,00
<i>3. Многолетние цветочные растения</i>				
15.	1310	Аспарагус	10 шт.	14,00
16.	1310-1	Астильба	-//-	23,20
17.	1311	Астра	-//-	9,48

Продолжение таблицы Ж.1

1	2	3	4	5
18.	1312	Барвинок	-//-	18,70
19.	1313	Брунера	-//-	23,20
20.	1314	Василек	-//-	18,70
21.	1315	Ветренница	10 шт.	41,80
22.	1316	Волжанка (Арункус)	-//-	41,80
23.	1317	Герань	-//-	41,80
24.	1318	Горец	-//-	18,70
25.	1318	Горицвет (зорька, лихнис)	-//-	14,00
26.	1320	Дельфиниум	-//-	57,80
27.	1321	Дицентра	-//-	18,70
28.	1322	Ирис (касатик)	-//-	27,70
29.	1323	Золотарник	-//-	9,48
30.	1324	Колокольчик (кампанула)	-//-	18,70
31.	1325	Лапчатка (Потентилла)	-//-	14,00
32.	1326	Лилейник (гемерокалис)	-//-	18,70
33.	1327	Мелколепестник	-//-	14,00
34.	1328	Молочай	-//-	18,70
35.	1329	Монарда	-//-	14,00
36.	1330	Морозник	-//-	41,80
37.	1331	Овсяница	-//-	9,48
38.	1332	Папоротники	-//-	41,80
39.	1333	Пенстемон	-//-	18,70
40.	1334	Первоцвет (Примула)	-//-	57,80
41.	1337	Пион IV группа – смесь сортов	-//-	57,80
42.	1338	Полынь (артемизия)	-//-	9,48
43.	1339	Рудбекия	-//-	18,70
44.	1340	Тимьян (богородская травка, тимус)	-//-	14,00
45.	1341	Тысячелистник (ахиллея)	-//-	9,48
46.	1342	Физалис	-//-	9,48
47.	1343	Фиалка	-//-	18,70
48.	1344	Флокс – сорта	-//-	46,30
49.	1348	Хоста (функция)	-//-	57,80
II. Деревья лиственные				
1. Крупномерные (с комом земли 1,2 x 1,2 м.)				
50.	1351	Береза бородавчатая	10 шт.	481,0
51.	1352	Вяз мелколистный	-//-	460,0
52.	1353	Вяз обыкновенный, гладкий	-//-	460,0
53.	1354	Ива вавилонская	-//-	460,0

Продолжение таблицы Ж.1

1	2	3	4	5
54.	1355	Клен остролистный	-//-	460,0
55.	1356	Липа мелколистная	-//-	472,0
56.	1357	Липа крупнолистная	-//-	481,0
57.	1358	Тополь обыкновенный	-//-	442,0
58.	1359	Ясень зеленый, ланцетный	-//-	456,0
59.	1360	Ясень обыкновенный	-//-	456,0
60.	1361	Каштан конский	-//-	481,0
61.	1362	Рябина (все виды)	-//-	481,0
2. Повышенный стандарт (с комом земли 0,7 х 0,4 м.)				
62.	1363	Береза бородавчатая	10 шт.	176,0
63.	1364	Боярышник, штамбовый (все виды)	-//-	187,0
64.	1365	Вяз обыкновенный, гладкий	-//-	184,0
65.	1366	Ива вавилонская	-//-	187,0
66.	1367	Каштан конский	-//-	194,0
67.	1368	Клен остролистный	-//-	169,0
68.	1369	Клен серебристый	-//-	186,0
69.	1370	Клен привитой (все виды)	-//-	197,0
70.	1371	Липа крупнолистная	-//-	201,0
71.	1372	Липа мелколистная	-//-	197,0
72.	1373	Рябина привитая (все виды)	-//-	190,0
73.	1374	Тополь берлинский	-//-	169,0
74.	1375	Тополь канадский	-//-	169,0
75.	1376	Черемуха Маака	-//-	169,0
76.	1377	Черемуха виргинская	-//-	178,0
77.	1378	Яблоня декоративная	-//-	187,0
78.	1379	Ясень американский	-//-	178,0
79.	1380	Ясень зеленый	-//-	187,0
3. Саженцы с оголенной корневой системой				
80.	1382	Акация белая (Робиния лжеакация)	10 шт.	137,0
81.	1384	Береза бородавчатая	-//-	206,0
82.	1385	Вишня пенсильванская	-//-	206,0
83.	1386	Вяз обыкновенный, гладкий	-//-	240,0
84.	1387	Вяз приземистый, мелколистный	-//-	257,0
85.	1388	Груша уссурийская	-//-	309,0
86.	1389	Дуб черешчатый	-//-	257,0
87.	1390	Ива белая серебристая	-//-	188,0
88.	1391	Ива вавилонская	-//-	176,0
89.	1392	Катальпа величественная, великолепная	-//-	176,0
90.	1393	Каштан конский	-//-	257,0

Продолжение таблицы Ж.1

1	2	3	4	5
91.	1394	Клен остролистный	-//-	228,0
92.	1395	Клен полевой	-//-	176,0
93.	1396	Клен серебристый (сахарный)	-//-	228,0
94.	1398	Липа крупнолистная	-//-	280,0
95.	1399	Липа мелколистная	-//-	280,0
96.	1400	Платан западный и восточный	-//-	228,0
97.	1401	Рябина обыкновенная	-//-	206,0
98.	1402	Тополь бальзамический	-//-	148,0
99.	1403	Тополь белый	-//-	188,0
100.	1404	Тополь берлинский	-//-	148,0
101.	1405	Тополь душистый	-//-	137,0
102.	1406	Тополь канадский	-//-	137,0
103.	1407	Тополь обыкновенный	-//-	165,0
104.	1409	Черемуха виргинская	-//-	206,0
105.	1410	Черемуха обыкновенная	-//-	206,0
106.	1411	Черемуха Маака	-//-	206,0
107.	1412	Шелковица белая	-//-	206,0
108.	1413	Яблоня сибирская	-//-	165,0
109.	1414	Яблоня лесная	-//-	165,0
110.	1415	Ясень обыкновенный	-//-	217,0
111.	1416	Ясень зеленый	-//-	217,0
112.	1417	Ясень американский	-//-	206,0
4. Саженцы лиственных деревьев садовой формы				
		<i>а) пирамидальные</i>		
113.	1418	Тополь серебристый пирамидальный	10 шт	169,0
		<i>б) шаровидные</i>		
114.	1419	Клен остролистный (с кроной 2 - 3 г)	-//-	343,0
115.	1420	Клен остролистный (с кроной 4 – 6 лет)	-//-	503,0
		<i>в) плакучие</i>		
116.	1421	Акация Лорберга (с кроной 2 – 3 г)	-//-	251,0
117.	1422	Акация Лорберга (с кроной 4 – 6 лет)	-//-	343,0
118.	1423	Ива вавилонская форма кольцеобразная (с кроной 2 – 3 г)	-//-	181,0
119.	1424	Ива вавилонская форма кольцеобразная (с кроной 4 – 6 лет)	-//-	228,0
120.	1425	Рябина (с кроной 2 – 3 г)	-//-	228,0
121.	1426	Рябина (с кроной 4 – 6 лет)	-//-	343,0
		<i>г) растения с оригинальной формой кроны, окраской листьев, красивоцветущие, с дек. плодами</i>		

Продолжение таблицы Ж.1

1	2	3	4	5
122.	1427	Боярышник однопестичный, форма махровая (с кроной 2 -3 г)	-//-	388,0
123.	1428	Боярышник однопестичный, форма махровая (с кроной 4 – 6 лет)	-//-	618,0
124.	1429	Клен Шведлера (с кроной 2 -3 г)	-//-	343,0
125.	1430	Клен Шведлера (с кроной 4 – 6 лет)	-//-	503,0
126.	1431	Рябина скандинавская (с кроной 2 -3 г)	-//-	228,0
127.	1432	Рябина скандинавская (с кроной 4 – 6 лет)	-//-	343,0
128.	1433	Рябина черноплодная (с кроной 2 -3 г)	-//-	228,0
129.	1434	Рябина черноплодная (с кроной 4 – 6 лет)	-//-	343,0
130.	1435	Рябина ликерная (с кроной 2 -3 г)	-//-	228,0
131.	1436	Рябина ликерная (с кроной 4 – 6 лет)	-//-	343,0
132.	1437	Рябина Невежинская (с кроной 2 -3 г)	-//-	228,0
133.	1438	Рябина Невежинская (с кроной 4 – 6 лет)	-//-	343,0
III. Деревья хвойные				
1. Маломерные				
134.	1439	Ель канадская	10 шт.	273,0
135.	1440	Ель колючая	-//-	318,0
136.	1441	Ель сибирская	-//-	318,0
137.	1442	Ель корейская	-//-	273,0
138.	1443	Ель обыкновенная европейская	-//-	296,0
139.	1444	Лиственница сибирская	-//-	215,0
140.	1445	Пихта сибирская	-//-	318,0
141.	1446	Сосна обыкновенная	-//-	204,0
142.	1447	Туя западная	-//-	273,0
2. Средние размеры (с комом земли 0,7 х 0,4 м.)				
143.	1448	Ель канадская	10 шт.	334,0
144.	1449	Ель колючая	-//-	393,0
145.	1450	Ель сибирская	-//-	393,0
146.	1451	Ель корейская	-//-	334,0
147.	1452	Ель обыкновенная европейская	-//-	357,0
148.	1453	Лиственница сибирская	-//-	266,0
149.	1454	Пихта сибирская	-//-	393,0
150.	1455	Сосна обыкновенная	-//-	255,0
151.	1456	Туя западная	-//-	334,0
3. Крупномерные (с комом земли 1,2 х 1,2 м.)				
152.	1457	Ель канадская	10 шт.	397,0
153.	1458	Ель колючая	-//-	465,0
154.	1459	Ель сибирская	-//-	465,0

Продолжение таблицы Ж.1

1	2	3	4	5
155.	1460	Ель корейская	-//-	397,0
156.	1461	Ель обыкновенная европейская	-//-	431,0
157.	1462	Лиственница сибирская	-//-	305,0
158.	1463	Пихта сибирская	-//-	465,0
159.	1464	Сосна обыкновенная	-//-	293,0
160.	1465	Туя западная	-//-	397,0
4. Садовые формы туи и ели				
161.	1466	Туя западная, золотистая	10 шт.	397,0
162.	1467	Туя западная, золотистая, средняя	-//-	612,0
163.	1468	Туя западная, золотистая, крупномерная	-//-	894,0
164.	1469	Ель колючая голубая серебристая, маломерная	-//-	512,0
165.	1470	Ель колючая голубая серебристая, средняя	-//-	980,0
166.	1471	Ель колючая голубая серебристая, крупномерная 1,2 – 1,8 м	-//-	1450,0
167.	1472	Ель колючая голубая серебристая, крупномерная 1,8 – 2,2 м	-//-	2399,0
IV. Кустарники				
1. Высокослые и среднерослые				
168.	1473	Акация желтая (карагана древовидная)	10 шт.	59,10
169.	1474	Аморфа кустарниковая	-//-	64,10
170.	1475	Арония черноплодная (рябина черноплодная)	-//-	94,10
171.	1476	Барбарис обыкновенный	-//-	71,10
172.	1477	Барбарис обыкновенный пурпурнолиственный	-//-	71,10
173.	1478	Бересклет бородавчатый	-//-	64,10
174.	1479	Бересклет европейский	-//-	64,10
175.	1480	Бересклет крупноцветный	-//-	71,10
176.	1481	Бересклет малоцветковый	-//-	71,10
177.	1482	Бирючина обыкновенная	-//-	66,40
178.	1483	Бобовник (миндаль степной)	-//-	80,60
179.	1484	Боярышник (всех видов, кроме сибирского)	-//-	78,10
180.	1485	Боярышник сибирский	-//-	118,00
181.	1486	Бузина красная, форма золотистая	-//-	70,90
182.	1487	Бузина красная обыкновенная	-//-	66,40
183.	1488	Вишня войлочная	-//-	130,00
184.	1489	Вишня пенсильванская	-//-	107,00
185.	1490	Вишня низкая	-//-	82,80
186.	1491	Вяз туркестанский	-//-	102,00
187.	1492	Вяз мелколистный, приземистый (ильмовник)	-//-	88,50
188.	1493	Вяз обыкновенный, гладкий	-//-	72,20

Продолжение таблицы Ж.1

1	2	3	4	5
189.	1494	Груша уссурийская и обыкновенная	-//-	94,60
190.	1495	Дерен белый	-//-	82,80
191.	1496	Жимолость татарская	-//-	61,80
192.	1497	Жимолость татарская форма крупноцветная	-//-	71,10
193.	1498	Жимолость обыкновенная	-//-	64,10
194.	1499	Ива кустовая (разные виды)	-//-	64,10
195.	1500	Ирга гладкая	-//-	82,80
196.	1501	Калина обыкновенная	-//-	82,80
197.	1502	Калина обыкновенная «Boul-de-Nege»	-//-	165,00
198.	1503	Кизильник блестящий	-//-	95,20
199.	1504	Кизильник обыкновенный	-//-	72,20
200.	1505	Клен Гиннала	-//-	64,10
201.	1506	Клен татарский	-//-	71,10
202.	1507	Клен полевой	-//-	71,10
203.	1508	Крушина (разные виды)	-//-	73,40
204.	1509	Пузыреплодник калинолистный	-//-	56,90
205.	1510	Ракитник «Золотой дождь»	-//-	118,00
206.	1511	Роза краснолистная	-//-	54,40
207.	1512	Роза морщинистая	-//-	71,10
208.	1513	Роза собачья (шиповник)	-//-	71,10
209.	1514	Роза коричная	-//-	71,10
210.	1515	Свидина (дерен) южная	-//-	56,70
211.	1516	Скумпия	-//-	78,10
212.	1517	Смородина золотистая	-//-	64,10
213.	1518	Снежнаягодник кистевой	-//-	78,30
214.	1519	Спирея сиренцеватая	-//-	61,40
215.	1520	Спирея японская	-//-	82,80
216.	1521	Тамарикс	-//-	118,00
217.	1522	Чубушник (жасмин) кавказский	-//-	118,00
218.	1523	Чубушник (жасмин) пушистый	-//-	82,80
219.	1524	Чубушник (жасмин) широколистный	-//-	82,80
220.	1525	Чубушник (жасмин) обыкновенный	-//-	71,10
221.	1526	Чубушник (жасмин) крупноцветковый	-//-	82,80
222.	1527	Шелковица белая	-//-	71,10
223.	1528	Яблоня сибирская	-//-	107,00
224.	1529	Яблоня лесная	-//-	64,10
2. Низкорослые				
225.	1530	Айва японская	10 шт.	87,60
226.	1531	Барбарис Тунберга	-//-	70,90

Продолжение таблицы Ж.1

1	2	3	4	5
227.	1532	Калина Гордовина	-//-	70,90
228.	1533	Гортензия садовая	-//-	154,00
229.	1534	Гортензия метельчатая	-//-	225,00
230.	1535	Дерн красный	-//-	56,70
231.	1536	Жимолость Альберта	-//-	82,40
232.	1537	Красивоплодник американский	-//-	142,00
233.	1538	Лох серебристый и узколистный	-//-	77,90
234.	1539	Облепиха ветвистая	-//-	118,00
235.	1540	Спирея Вангутта	-//-	82,60
236.	1542	Шефердия	-//-	82,60
3. Вьющиеся				
237.	1543	Виноград амурский	10 шт.	94,30
238.	1544	Девичий виноград пятилисточковый	-//-	70,90
239.	1545	Жимолость каприфоль	-//-	82,60
240.	1546	Лимонник китайский	-//-	118,00
241.	1547	Луносемянник даурский	-//-	70,90
424.	1548	Плющи (разные виды)	-//-	248,00
243.	1549	Хмель	-//-	73,10
V. Сортовые розы и сирени				
244.	1550	Роза кустовая (сортовая)	10 шт.	271,00
245.	1551	Сирень обыкновенная (кустовая)	-//-	64,30
246.	1552	Сирень венгерская (кустовая)	-//-	70,00
247.	1553	Сирень гибридная, смесь колеров (кустовая)	-//-	128,00
248.	1554	Сирень амурская (кустовая)	-//-	70,00
249.	1555	Сирень привитая, улучшенная (кустовая)	-//-	440,00
250.	1556	Сирень (полуштамбовая)	-//-	440,00
251.	1557	Сирень (штамбовая)	-//-	573,00
252.	1561	Навоз, перегной	т/м ³	108,00
253.	1562	Земля растительная	м ³	93,00
254.	1563	Дерн	м ²	25,50
Газонные семена				
255.	1564	Мятлик луговой	т	242850,00
256.	1565	Овсяница луговая, костер безостый, ежа сборная	-//-	90960,00
257.	1566	Райграс пастбищный	-//-	70190,00
258.	1567	Мавританский газон	-//-	138580,00

Примечание: При составлении смет следует применять сокращенное название Сборника зональных сметных цен – СЗСЦ.

Приложение И

Таблица И.1 – Стоимость малых архитектурных форм и покрытий площадок и дорожек (СНиП IV-15-83 Ч. 1, Вып. 1, 2, 3)

№ п/п	Шифр и номер позиции норматива	Наименование МАФ	Единица измерения	Стоимость единицы, руб.
1	2	3	4	5
1.	1-18	Беседка деревянная	шт.	132
2.	1-20	Брусья – лабиринт	---	31,9
3.	1-42	Ворота детские футбольные	---	62
4.	1-43	Ворота детские хоккейные	---	22,8
5.	1-46	Информационный стенд	---	9,6
6.	1-54	Гимнастический городок	---	264
7.	1-59	Горка катальная	---	272
8.	1-65	Декоративный фонтан	---	89,1
9.	1-74	Домик для туристов	---	324
10.	1-85	Теневой зонт	---	126
11.	1-88	Игровой гимнастический комплекс	---	183
12.	1-113	Кабина для переодевания	---	160
13.	1-114	Карусель на 8 мест	---	98,7
14.	1-128	Качалка	---	23,4
15.	1-142	Качели	---	43
16.	1-169	Лабиринт	---	137
17.	1-172	Лесенка	---	56,9
18.	1-185	Манеж	---	110
19.	1-197	Мусоросборник (контейнер)	---	65,2
20.	1-213	Железобетонная ограда, высотой 1,2 м.	100 м.	1530
21.	1-227	Металлическая ограда, высотой 1,15 м.	---	448
22.	1-254	Деревянная ограда, высотой 1,2 м.	---	944
23.	1-354	Ограждение цветников металлическое, высотой 0,35 м.	---	74,2
24.	1-377	Павильон для питания (кафе)	шт.	2980
25.	1-380	Павильон для отдыха	---	1250
26.	1-383	Пергола	---	71,5
27.	1-395	Пергола-трельяж	---	169
28.	1-418	Перекладки разновысокие	шт.	68,7
29.	1-419	Песочница	---	202

Продолжение таблицы И.1

1	2	3	4	5
30.	1-429	Пирамида для лазания	-//-	52,7
31.	1-431	Питьевой фонтанчик	-//-	54,1
32.	1-433	Площадка для баскетбола	-//-	204
33.	1-441	Площадка для волейбола	-//-	176
34.	1-454	Площадка для тенниса	-//-	181
35.	1-482	Скамья	-//-	52,3
36.	1-593	Стол-скамья	-//-	39,4
37.	1-604	Тобогган	-//-	57,9
38.	1-614	Уборная	-//-	1520
39.	1-616	Указатель	-//-	30,4
40.	1-632	Установка для сушки белья	-//-	9,3
41.	1-665	Цветочница	-//-	10,4
42.	1-685	Шалаш	-//-	78,4
43.	1-703	Бассейн декоративный	-//-	1050
44.	1-704	Бассейн плескательный	-//-	1600
45.	1-712	Бревно качающееся	-//-	41,5
46.	1-774	Лестница наружная	-//-	153
47.	1-794	Навес теневой	-//-	106
48.	1-838	Покрытие внутриплощадочных проездов (ас-фальтобетон)	100 м ²	680
49.	1-839	Покрытие тротуаров, площадок (асфальтобет.)	-//-	366
50.	1-840	Покрытие площадок, дорожек (бетонные плитки 50x50 см)	-//-	997
51.	1-842	Покрытие площадок, дорожек (бетонные плитки 40x40 см)	-//-	1020
52.	1-843	Покрытие площадок, дорожек (мозаичным слоем)	-//-	713
53.	1-844	Покрытие площадок, дорожек (песчано-гравийная смесь)	-//-	144
54.	1-845	Покрытие площадок, дорожек (бетон)	-//-	821
55.	1-857	Рукоход	шт.	22,1
56.	1-881	Скульптура игровая	-//-	62,2
57.	1-917	Урна стационарная	-//-	16,6
58.	1-918	Урна металлическая	-//-	13,4
59.	1-929	Устройства для вертикального озеленения	-//-	204

Примечание - При составлении смет следует применять сокращенное название Прейскуранта – ПРЦ (м-м.ф.).