

Документ подписан простой электронной подписью  
Информация о владельце:  
ФИО: Соловьев Дмитрий Александрович  
Должность: ректор ФГБОУ ВО Саратовский ГАУ  
Дата подписания: 2019.11.05  
Уникальный программный ключ:  
5b8335c1f3d6e7bd91a51b28834cdf2b81866538

**Министерство сельского хозяйства Российской Федерации**  
**Федеральное государственное бюджетное образовательное учреждение**  
**высшего образования**  
**«Саратовский государственный аграрный университет**  
**имени Н.И.Вавилова»**

# **Методические указания по выполнению курсовой работы по дисциплине «Кондиционирование и холодоснабжение»**

направление подготовки

**08.03.01 Строительство**

направленность (профиль)

**«Тепло-, газо-, холодоснабжение и вентиляция»,**

Очной, заочной форм обучения

УДК 697.94 : 613.166.9  
ББК 38.762.3.  
Р 60

Рецензенты:

д-р. физ-мат. наук, профессор, член корреспондент Академии педагогических и социальных наук, зав. кафедрой «Физики и методико-информационных технологий» ФГБОУ ВО «Саратовский национальный исследовательский государственный университет имени Н.Г. Чернышевского» *Б.Е. Железовский*;

д-р. техн. наук, профессор, зав. кафедрой «Промышленная теплотехника» ФГБОУ ВО Саратовского государственного технического университета *Б.А. Семенов*.

**Спиридонова Е.В., Наумова О.В Чесноков Б.П.**

Кондиционирование и холодоснабжение. Метод. указания;  
ФГБОУ ВО «Саратовский ГАУ». Саратов, 2019.

Изложены принципы организации системы кондиционирования воздуха в зданиях различного назначения. Приведены расчеты параметров воздухообмена кондиционируемых помещений. В приложении дано задание для выполнения курсовой работы «Проектирование системы кондиционирования в помещении общественного назначения». Подобрано оборудование для систем кондиционирования с использованием необходимых справочных данных.

УДК 697.94 : 613.166.9  
ББК 38.762.3.

## **ВВЕДЕНИЕ**

Для создания заданных или требуемых параметров микроклимата, когда они не могут быть обеспечены системами вентиляции, следует применять кондиционирование воздуха. Эффективное использование приемов кондиционирования способствует повышению эффективности труда и благоприятно сказывается на здоровье людей. Системами кондиционирования воздуха оборудуются театры, музеи, библиотеки, залы кафе и ресторанов; сегодня системы кондиционирования присутствуют практически во всех магазинах и фирмах, а также в жилых домах современных построек.

Данные методические указания предназначены для подробного рассмотрения некоторых вопросов расчетов в курсовой работе по кондиционированию воздуха зрительных залов клуба библиотек, концертных залов, кафе и дает методику расчетов, необходимых при проектировании систем кондиционирования.

При выполнении курсовой работы обучающийся применяет теоретические знания, полученные в ходе изучения курса «Кондиционирование и холодоснабжение» на практике; решает вопросы проектирования систем кондиционирования на основании действующих нормативных документов, учится работать со справочной литературой.

## ОБЩИЕ СВЕДЕНИЯ

В соответствии с требованиями СП 60.13330.2012 "СНиП 41-01-2003 «Отопление, вентиляция и кондиционирование» кондиционирование воздуха следует применять:

- для обеспечения параметров микроклимата и чистоты воздуха, требуемых для технологического процесса по заданию на проектирование; при экологическом обосновании или в соответствии с требованиями специальных нормативных документов;
- для обеспечения параметров микроклимата в пределах оптимальных норм (всех или обязательных параметров) по заданию на проектирование;
- для обеспечения необходимых параметров микроклимата в пределах допустимых норм, когда они не могут быть обеспечены вентиляцией в теплый период года без применения искусственного охлаждения воздуха.

Системы кондиционирования подразделяются на центральные, местные неавтономные и автономные.

Центральные системы используются для создания необходимых параметров во всем здании. Центральный кондиционер находится в отдельном помещении, источники тепла и холода централизованы. Воздух от центрального кондиционера подается в помещение по воздуховоду. Такие системы применяют в кинотеатрах, театрах, промышленных зданиях и цехах, крупных организациях.

В местные неавтономных системах кондиционирования кондиционер устанавливается непосредственно в обслуживаемом помещении. Источники тепла и холода централизованы; тепло- и хладоносители поступают к кондиционерам по трубопроводам. Данные системы применяют для кондиционирования воздуха административных помещений, небольших залов, помещений ЭВМ и т.д.

В автономных системах кондиционирования встроена холодильная машина. Для работы кондиционера необходимо подвести электроэнергию и среду для охлаждения конденсата. Для кондиционеров малой холодопроизводительности в качестве охлаждающей среды используют наружный воздух, а большой производительности – обратную воду. Такие системы применяют для кондиционирования воздуха жилых, общественных и административных зданий.

Центральные системы кондиционирования воздуха – это системы для поддержания заданных параметров микроклимата кондиционером, который вынесен за пределы кондиционируемого помещения.

Центральные системы кондиционирования подразделяются на несколько типов.

*Системы комфортного кондиционирования* используют для поддержания необходимых характеристик воздуха, соответствующих зоне комфорта. В этом случае заданные параметры воздуха различаются для теплого и холодного периода года. В теплый период года допустимая температура воздуха  $t_B$  составляет 22-25°C, относительная влажность  $\Phi_B$  – 40-60%, скорость воздуха  $\omega_B$  – 0,1-0,2 м/с; в холодный период  $t_B$  – 21-24°C,  $\Phi_B$  – 40-60%,  $\omega_B$  – 0,1 м/с. Указанные значения относятся к помещениям, в которых выполняются легкие работы. При производстве работ средней тяжести температура понижается, а скорость воздуха увеличивается, поскольку возрастают тепло- и влагопоступления от людей. Подробно оптимальные и допустимые нормы  $t_B$ ,  $\Phi_B$  и  $\omega_B$  приведены в [1-5] и приложении 3 данной работы.

Используя системы комфортного кондиционирования можно поддерживать выбранный микроклимат как в одном помещении (однозональные системы), так и в нескольких, характеризующихся одинаковыми расчетными параметрами воздуха (многозональные).

*Системы комфортно-технологического назначения* обеспечивают поддержание параметров воздуха, удовлетворяющих не только комфортным, но и технологическим требованиям. Они эксплуатируются в помещениях где производятся процессы переработки материалов и сырья в заданных температурно-влажностных условиях. Как правило, расчетные характеристики воздуха в таких цехах являются компромиссными между параметрами, соответствующими оптимальным технологическим условиям, и параметрам зоны комфорта при выполнении работ

определенной тяжести. Расчетные характеристики воздуха в таких системах принимаются постоянными и не зависят от времени года.

*Системы технологического кондиционирования* применяют для поддержания в производственных цехах микроклимата, соответствующего технологическим нормам, с целью создания температурно-влажностных условий, в максимальной степени обеспечивающих качество обрабатываемых материалов и конечного продукта. При этом расчетные параметры воздуха могут быть постоянными либо изменяться по заданной программе.

*Системы специального назначения* способны обеспечивать повышенные требования по поддержанию не только заданных температурно-влажностных характеристик воздуха, но и его газового состава, чистоты, а также других условий, диктуемых спецификой кондиционируемых объектов.

Центральные системы кондиционирования включают в себя основной воздухообрабатывающий аппарат – центральный кондиционер КЦ и систему воздуховодов, которые необходимы для подачи наружного воздуха ***H*** в кондиционер и приточного воздуха ***П*** из кондиционера в помещение – объект кондиционирования ОК.

Системы, в которых обрабатывается только наружный воздух, называются приточными (рис. 1а). Они характеризуются повышенным расходом теплоты на обработку воздуха в холодное время года и увеличенным расходом холода в теплое время. Такие системы применяют для поддержания заданных параметров микроклимата в помещениях, где по санитарно-гигиеническим условиям недопустимо частичное использование внутреннего (рециркуляционного ***P***) воздуха. Рециркуляция допустима в тех помещениях, в которых есть тепло и влагоизбытки и незначительное выделение  $\text{CO}_2$ .

Для помещений, где по санитарным нормам допускается частичное использование внутреннего воздуха, применяют системы кондиционирования с рециркуляцией. В них часть внутреннего воздуха ***P*** смешивается с наружным ***H***, а остальная часть ***У*** удаляется в атмосферу (рис. 1б). Системы с рециркуляцией более экономичны по энергозатратам; чем большая часть внутреннего воздуха используется в смеси с наружным, тем меньше энергозатраты на тепловлажностную обработку этой смеси.

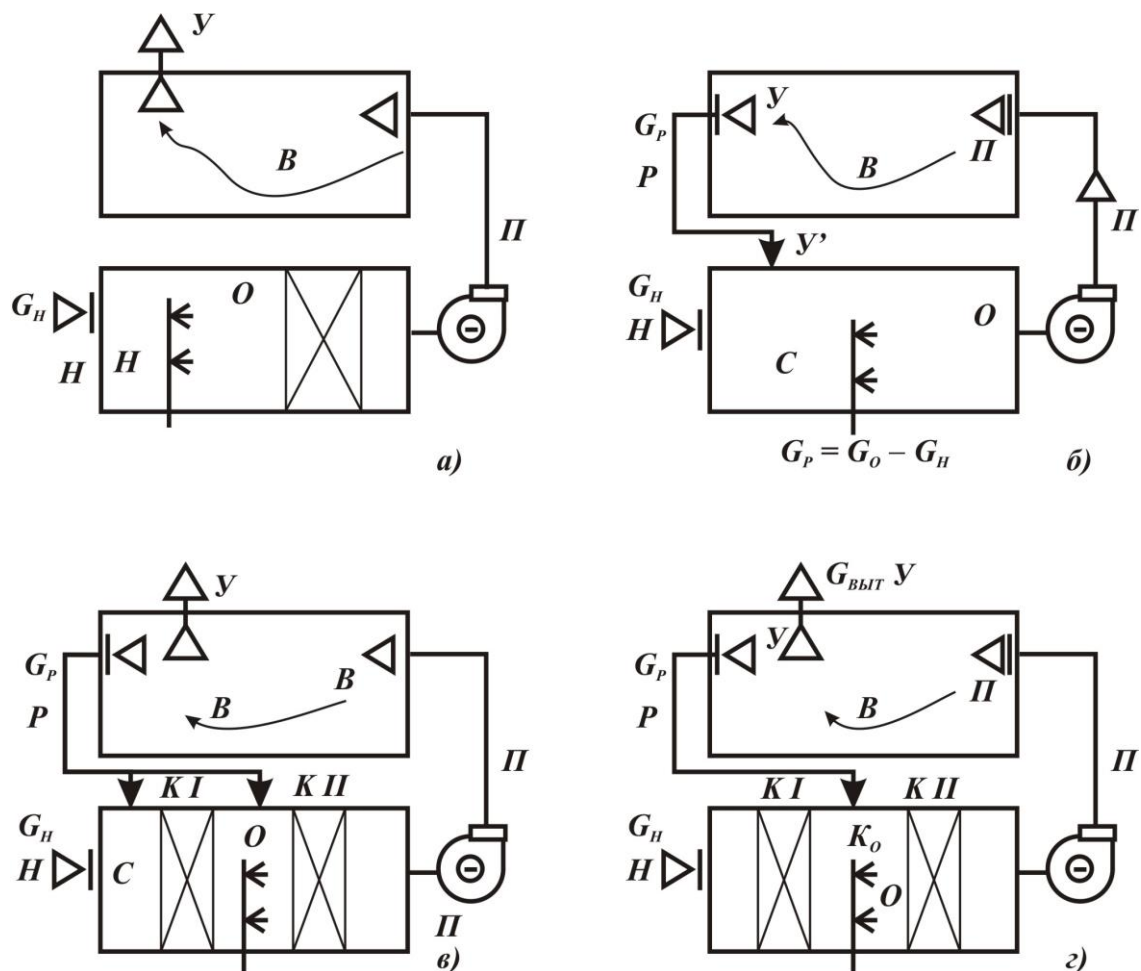


Рис. 1. Схемы центральных систем кондиционирования: прямоточная (а), с рециркуляцией (б), с 1-ой и 2-ой рециркуляцией (в), замкнутая (с полной рециркуляцией) (г).

В отдельных системах использование рециркуляционного воздуха достигает 80-85% от общего количества воздуха, подаваемого в помещение. Объем внутреннего воздуха, поступающего на рециркуляцию, зависит от заданного количества наружного воздуха, определяемого требованиями санитарных норм по кислороду и величиной необходимого избыточного подпора.

Часто применяют системы кондиционирования с первой 1Р и второй 2Р рециркуляциями (рис. 1в).

Система кондиционирования с первой рециркуляцией – это система, в которой внутренний воздух помещения используется при смешивании его с наружным.

Система кондиционирования со второй рециркуляцией – это система, в которой воздух помещения используется при смешивании его с воздухом, прошедшим влажностную обработку.

При использовании второй рециркуляции внутренний воздух 2Р из помещения смешивается с воздухом, прошедшим влажностную обработку в кондиционере. Подмешивание воздуха второй рециркуляции дает возможность исключить подогрев смеси воздуха, выходящей из кондиционера, что повышает экономичность таких систем.

Замкнутые системы кондиционирования (рис. 1г) работают на полной рециркуляции внутреннего воздуха. Их применяют при технологическом кондиционировании в аппаратах и камерах, которые не требуют постоянного присутствия обслуживающего персонала (термостатные отделения, испытательные камеры, холодильные склады).

Центральный кондиционер состоит из набора блоков, представленных на рис. 2.

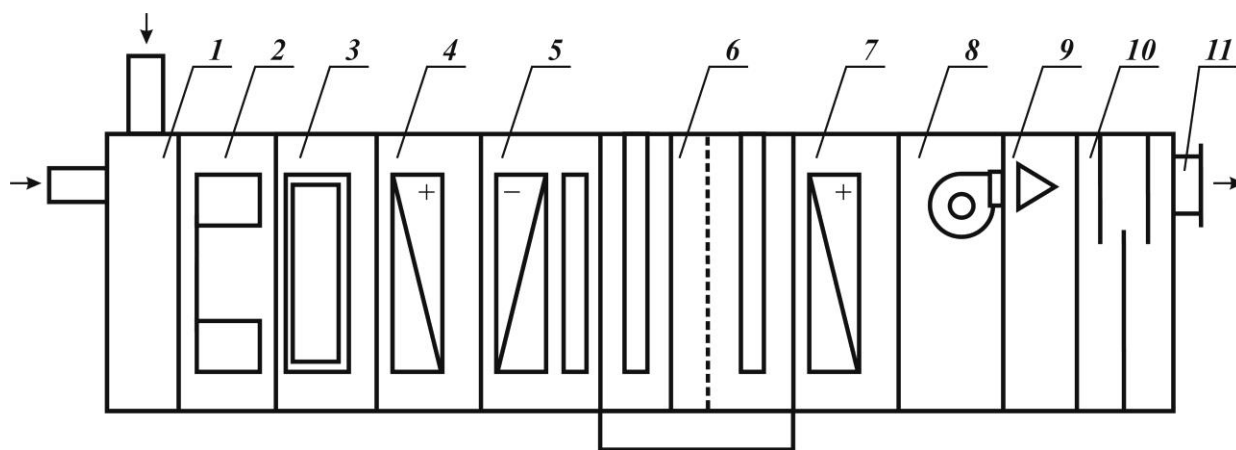


Рис. 2 Схема расположения блоков центрального кондиционера: 1 - приемный блок; 2 – блок фильтров; 3 – блок теплоутилизации; 4 – блок первого подогрева; 5 – блок охлаждения; 6 – блок увлажнения; 7 – блок второго подогрева; 8 – блок вентиляторный; 9 – блок камеры обслуживания; 10 – блок шумоглушения; 11 – панель присоединения

**Блок приемный (БП)** содержит клапан наружного воздуха и воздушную камеру, если система приточная. В системе с рециркуляцией в такой блок входит смесительная камера с клапанами наружного и рециркуляционного воздуха.

**Блок фильтров (БФ)** включает в себя ячеистый фильтр, когда необходимая эффективность очистки не выше 85%, или ячеистый и карманный фильтры, если требуется повышенная эффективность очистки обрабатываемого воздуха (до 90-95%).

Для комфортных систем общественных и промышленных помещений достаточна установка блока с одним фильтром. В системах комфортно-технологического и технологического кондиционирования требуется установка блока фильтров с двухступенчатой очисткой подаваемого воздуха.

**Блок теплоутилизации (БТУ)** предназначен для предварительного нагрева наружного воздуха теплотой потоков воздуха, удаляемых в атмосферу. Самыми надежными в работе при отрицательных температурах снаружи являются БТУ с промежуточным теплоносителем. В качестве последнего применяют растворы гликоля и другие растворы, имеющие различную концентрацию в зависимости от заданного режима работы теплоутилизатора. Блоки способны обеспечить подогрев наружного воздуха на 10°С и более: степень подогрева определяется температурой и энтальпией отработанных потоков воздуха, удаляемых системами вентиляции и кондиционирования. Предварительный подогрев наружного воздуха в БТУ позволяет сократить расход теплоты в холодное время года.

**Блок тепловлажностной обработки (БТВ)** состоит из нескольких блоков: первого подогрева, охлаждения и увлажнения, второго подогрева.

**Блок (калорифер) первого подогрева** обязателен в приточных системах и предназначен для нагревания наружного воздуха в холодный период года. Он может быть установлен и в системах с рециркуляцией – в том случае, когда помещения в холодный сезон характеризуются отрицательным теплопритоком (общий теплоприток  $\sum Q_X$  имеет отрицательное значение), т.е. имеют место теплотери.

**Блок охлаждения** содержит поверхностный воздухоохладитель с каплеотделительным поддоном. Воздухоохладитель представляет собой теплообменник для снижения температуры воздуха хладоносителем (вода, растворы гликоля) или хладагентом (воздухоохладители непосредственного охлаждения).

Воздухоохладители осуществляют процессы сухого охлаждения с осушением в зависимости от температуры охлаждающей среды. Этот процесс сопровождается выпадением конденсата из воздуха. При положительных температурах охлажденного воздуха конденсат выделяется в виде воды; при отрицательных – на ребренной поверхности воздухоохладителя образуется иней.

В системах комфортного и комфортно-технологического кондиционирования применяют режимы охлаждения воздуха с одновременным осушением в области положительных температур. При этом самые низкие температуры охлаждающей среды, подаваемой в воздухоохладители систем комфортно-технологического кондиционирования, составляют 2°C (температура «ледяной» воды, поступающей от испарителей открытого типа) и 1°C (температура кипения хладагента в воздухоохладителях непосредственного охлаждения). Воздухоохладители систем комфортного кондиционирования работают на охлажденной воде с температурой 6-8°C или с использованием хладагента, температура кипения которого соответствует «стандартным» холодильным циклам для систем кондиционирования ( $T_0 = 5$  и 10°C).

В системах технологического кондиционирования возникают условия повышенной степени осушения охлаждаемого воздуха, которая в большинстве случаев является переменной, зависящей от интенсивности тепло- и массообмена между воздухом и обрабатываемыми материалами. В таких системах воздухоохладители могут эксплуатироваться при пониженной температуре охлаждающей среды (до -5°C), что может создать условия образования инея на теплообменных поверхностях. При этом применяют циклично работающие системы охлаждения, что позволяет удалять иней с поверхности воздухоохладителей за счет теплоты окружающего воздуха. Кроме того, применяют воздухоохладители с увеличенным шагом ребер, составляющим 5-7 мм (до 10 мм).

**Увлажнительный блок** представляет собой блок однорядной камеры орошения, блок сотового увлажнителя или блок парового увлажнителя. Блок однорядной камеры орошения и блок сотового увлажнителя работают в режиме изоэнтальпийного увлажнения воздуха водой, т.е. осуществляют этот процесс без подвода теплоты. Поэтому их применяют в тех случаях, когда подвод теплоты при увлажнении воздуха нежелателен. Аппараты характеризуются как наиболее экономичные по расходу энергии. Кроме того, они могут работать с коэффициентом эффективности 60-95%, что также способствует уменьшению энергозатрат. Однако эксплуатация блоков увлажнения воздуха водой требует наличия фильтров для очистки воды, позволяющих исключить содержание в воздухе микроорганизмов и других загрязнителей. Необходимость установки этого дополнительного оборудования является основным недостатком подобных аппаратов. Блок парового увлажнения содержит парогенератор и увлажнители, количество которых зависит от заданной степени увлажнения воздуха. Паровые увлажнители обеспечивают подачу стерильного влагоносителя, что весьма важно для систем, обслуживающих помещения с повышенными требованиями к чистоте воздуха. В то же время пар является и теплоносителем, так как при изотермическом увлажнении воздуха происходит повышение его энтальпии. В системах, где допустимы процессы увлажнения воздуха с одновременным подводом теплоты, такое количество паровых увлажнителей рассматривается как достоинство.

Паровые увлажнители характеризуются повышенным расходом энергии по сравнению с увлажнителями, в которых применяется вода. В качестве примера приведем данные по энергозатратам в увлажнительных блоках центрального кондиционера, производительностью по воздуху 10 тыс. м<sup>3</sup>/ч, по данным фирмы «Вега». При одинаковых заданных условиях увлажнения воздуха установочная мощность насоса в блоке камеры орошения составляет 5,5 кВт, в блоке сотового увлажнения – 0,14 кВт, а установочная мощность электронагревательных элементов блока парового увлажнителя равна 12,3 кВт. При этом влагопроизводительность блоков составляет 17 кг/ч.

Выбор увлажнительного блока зависит от требований, предъявляемых к чистоте подаваемого воздуха, и от тепловлажностных характеристик кондиционируемых помещений. Например, в системах кондиционирования вычислительных центров и других помещений, где установлена электронно-вычислительная техника, допускается применение только паровых увлажнителей, поскольку при использовании увлажнителей воздуха водой возможно осаждение капель влаги, включающих соли жесткости, на ЭВМ. Блоки увлажнения воздуха паром необходимо предусматривать также в системах кондиционирования предприятий медицинской, фармацевтической, пищевой и других отраслей промышленности, где по санитарно-гигиеническим требованиям увлажнение воздуха водой не рекомендуется.



**Блок (калорифер) второго подогрева** как правило, требуется в кондиционерах, которые обслуживают помещения с незначительными теплоизбытками, и при круглогодичном кондиционировании.

**Блок вентиляторный (БВ)** содержит центробежный вентилятор двустороннего всасывания, оборудованный приводом и предназначенный для подачи в помещение приточного воздуха с заданным параметром.

В системах низкого давления вентиляторные блоки обеспечивают напор подаваемого воздуха 600-800 Па. при максимальной его скорости 0,2-0,3 м/с (в помещениях относительно больших размеров). Такие скорости воздуха необходимы при комфортном и комфортно-технологическом кондиционировании.

Системы среднего давления оснащают вентиляторными блоками, способными создать напор подаваемого воздуха до 2500 Па; применяют при технологическом кондиционировании, когда требуются повышенные скорости воздуха в рабочих зонах цехов.

Системы высокого давления обеспечивают напор воздуха свыше 2500 Па и предназначены для обслуживания многоэтажных и многокомнатных зданий.

**Блок шумоглушения (БШ)** применяют для снижения уровня аэродинамических и механических шумов от работающего оборудования. БШ могут быть установлены на входе воздуха в кондиционер и на его выходе. Варианты установки блоков шумоглушения зависят от требований, предъявляемых к системам комфортного и комфортно-технологического кондиционирования.

Весь набор блоков, входящих в блок БВТ, предназначен для тепловлажностной обработки воздуха в системах полного кондиционирования. При этом блок БТВ обеспечивает поддержание заданных значений температуры и относительной влажности воздуха в кондиционируемых помещениях в течение года.

**Системы неполного кондиционирования** используют для круглогодичного поддержания температуры воздуха в помещении. При этом блоки увлажнения и второго подогрева не применяют. Блоки теплоутилизации и первого подогрева поддерживают температуру воздуха в холодное время, а блок охлаждения – в теплое время года. Практически все современные системы приточной вентиляции включают в себя такой же набор блоков, что и системы неполного кондиционирования. Это обусловлено компактностью блоков, а также простотой монтажа и обслуживания.

Центральные кондиционеры поставляются в комплекте с приборами автоматики и управления, которые обеспечивают поддержание заданных параметров микроклимата в помещениях, защиту от аварийных режимов работы, автоматическое и дистанционное управление приводами вентиляторных блоков, а также сигнализацию их работы.

Кондиционеры центральных систем характеризуются производительностью по воздуху в основном от 10 до 100 тыс. м<sup>3</sup>/ч. При этом площадь кондиционируемых помещений в среднем равна 500-5000 м<sup>2</sup>.

Современные модели центральных кондиционеров имеют производительность по воздуху от 1,5 до 100 тыс. м<sup>3</sup>/ч.

Подводя итог, можно выделить основные достоинства центральных систем кондиционирования:

- способность обслуживать одно или несколько помещений относительно больших размеров (площадью до 5000 м<sup>2</sup> и более);
- возможность установки оборудования на значительном расстоянии от кондиционируемых помещений и размещение его на технических этажах и другой малоценной площади;
- возможность выбора вентиляторных блоков, способных обеспечивать заданную производительность по воздуху с учетом потерь давления в системе, а также рационального выбора блоков для тепловлажностной обработки воздуха с целью реализации наиболее эффективных процессов кондиционирования;
- удобное техническое обслуживание за счет сосредоточения всего основного воздухообрабатывающего оборудования в одном месте.

## ЗАДАНИЕ К КУРСОВОЙ РАБОТЕ

В задании на выполнение курсовой работы указываются данные, которые принимаются по двум последним цифрам шифра зачетной книжки.

1. План помещения выбирают согласно варианту из прил. 1.

Таблица 1

Последняя цифра шифра	0 или 1	2 или 3	4 или 5	6 или 7	8	9
Номер варианта плана	1	2	3	4	5	6

2. Город, климатические данные которого являются исходными, принимается по табл. 2; в случае если последняя цифра шифра нечетная – из ряда А, если четная – из ряда Б.

Таблица 2

Ряд А			Ряд Б		
№	Город	Теплоноситель, $T_{Г} - T_{О}, ^\circ\text{C}$	№	Город	Теплоноситель, $T_{Г} - T_{О}, ^\circ\text{C}$
1	Верхоянск	180–70	1	Среднеколымск	180–70
2	Баку	95–70	2	Краснодар	95–70
3	Нарьян-Мар	180–70	3	Петрозаводск	150–70
4	Сочи	95–70	4	Симферополь	95–70
5	Екатеринбург	150–70	5	Калининград	115–70
6	Воронеж	95–70	6	Ставрополь	95–70
7	Тула	130–70	7	Сургут	150–70
8	Краснодар	115–70	8	Хабаровск	150–70
9	Улан-Уде	180–70	9	Владикавказ	115–70
10	Актюбинск	150–70	10	Самара	130–70

3. Ориентацию нижней стороны плана помещения по странам света принимают по табл. 3 по последней цифре шифра.

Таблица 3

Последняя цифра шифра	0	1	2	3	4	5	6	7	8	9
Ориентация нижней стороны плана	С	С	Ю	Ю	СВ	В	ЮВ	ЮЗ	З	СЗ

## **ОБЩИЕ УКАЗАНИЯ ДЛЯ ВЫПОЛНЕНИЯ КУРСОВОЙ РАБОТЫ**

Курсовая работа состоит из расчетно-пояснительной записки, объемом 25-30 страниц рукописного текста, и графической части, объемом 1 лист формата А1.

Расчетно-пояснительная записка должна содержать:

- титульный лист;
- бланк задания;
- реферат;
- содержание;
- введение;
- основную часть;
- заключение;
- список литературы.

В основную часть входит:

1. Краткое описание объекта.
2. Выбор расчетных параметров наружного и внутреннего воздуха.
3. Составление тепловых и влажностных балансов помещения.
4. Определение угловых коэффициентов луча процесса в помещении.
5. Определение температуры уходящего воздуха.
6. Предварительное построение процесса КВ на h-d диаграмме и определение воздухообменов.
7. Построение процессов КВ на h-d диаграмме в теплый и холодный периоды года.
8. Расчет потребности тепла и холода и выбор кондиционера.
9. Теплотехнический и аэродинамический расчет воздухонагревателей.
10. Теплотехнический и аэродинамический расчет оросительных камер.
11. Подбор и расчет воздухораспределительных устройств.
12. Расчет и выбор холодильной установки.
13. Подбор вентиляционного оборудования.

Графическая часть состоит из 1 листа формата А1. На листе изображается план, принципиальная технологическая схема КВ и холодоснабжения с функциональными связями автоматического регулирования, разрез по помещению с размещением кондиционера. Спецификация и элементы кондиционера.

# МЕТОДИЧЕСКИЕ УКАЗАНИЯ К КУРСОВОЙ РАБОТЕ

## 1. Выбор расчетных параметров наружного и внутреннего воздуха

Расчетные параметры наружного воздуха (расчетная географическая широта, температура, удельная энтальпия) выбираются в зависимости от географического расположения объекта по СП 131.13330-2012 "Строительная климатология".

Для систем кондиционирования воздуха второго класса (комфортного КВ) следует принимать температуру наружного воздуха для теплого периода на 2°C и удельную энтальпию на 2 кДж/кг ниже установленных параметров Б, для холодного периода года принимаются параметры Б (прил. 2).

Для систем кондиционирования воздуха третьего класса (испарительное охлаждение) в теплый период принимаются параметры А.

Для расчета холодильных установок в дальнейшем необходимо знать удельную энтальпию наружного воздуха в теплый период (параметры А).

Расчетные параметры внутреннего воздуха в помещении принимаются на основании нормативных документов (СанПиН 2.2.4.548-2000 «Гигиенические требования к микроклимату производственных помещений»; СП 60.13330-2012 "Отопление вентиляция и кондиционирование") по прил. 3.

В местностях с температурой наружного воздуха в теплый период года 30°C и более (параметры Б) температуру воздуха в помещении следует определять по выражению:

$$t_{II} = t_{\epsilon} + 0,4(t_H - 30), \text{ }^{\circ}\text{C}; \quad (1)$$

где  $t_{\epsilon}$  – оптимальная температура воздуха в помещении (по прил. 3), °C.

При этом увеличивается скорость движения воздуха на 0,1 м/с на каждый градус превышения температуры  $t_H$ , но скорость движения воздуха в помещении не должна превышать 0,5 м/с.

Относительная влажность воздуха в помещении в теплый период принимается большего значения, для экономии энергии, а в холодный меньшего.

Расчетные параметры сводятся в таблицу (по форме прил. 3).

Таблица 4

Оптимальные параметры воздуха в общественных и административных зданиях

Помещение	Период года	Температура воздуха, $t_{\epsilon}$ , °C	Относительная влажность $\phi$ , %	Скорость движения воздуха $v_{\epsilon}$ , м/с не более

## 2. Расчет тепlopоступлений в помещение

- 1) *Количество тепла, поступающего в помещение от людей*, зависит от температуры воздуха в помещении и характера труда человека и определяется для теплого и холодного периодов года по формуле:

$$Q_L = n \cdot q, \quad (2)$$

где  $Q_L$  – тепловыделения, Вт;

$n$  – количество людей в помещении;

$q$  – полное тепло, выделяемое одним человеком (прил. 4), Вт м<sup>2</sup>.

В ресторанах (столовых, кафе) учитываются тепловыделения от остывающей пищи (прил. 4), которые определяются по формуле:

$$Q_{пш} = q_{п} \cdot n, \quad (3)$$

где  $n$  – количество посетителей в зале, чел.;

$q_{п}$  – тепловыделения от пищи на одного посетителя, Вт/чел.

- 2) *Тепlopоступления от искусственного освещения, Вт.*

$$Q_{осв} = E \cdot F \cdot q_{осв} \cdot \eta_{осв}, \quad (4)$$

где  $E$  – освещенность рабочих поверхностей, лк (для читальных и концертных залов принимается – 300 лк, а для зрительных залов клубов и ресторанов – 200 лк.)

$F$  – площадь пола помещения, м<sup>2</sup>;

$q_{осв}$  – удельные тепловыделения, Вт/(м<sup>2</sup>·лк), (прил. 5);

$\eta_{осв}$  – доля тепла, поступающего в помещение.

Если светильники находятся вне пределов помещения (чердачные помещения безфонарного здания, остекленные стены) или светильники снабжены местными отсосами, то доля тепла, поступающего в помещение,  $\eta_{осв}$  составляет 0,45 от расходуемой на освещения энергии.

- 3) *Тепlopоступления через наружные вертикальные световые проемы (окна) за счет солнечной радиации определяются по выражению:*

$$Q_O = (q_{np} + q_{nm}) \cdot F_O, \quad (5)$$

$$q_{np} = (q_n \cdot k_{инс} + q_p \cdot k_{обл}) \cdot k_{отн} \cdot \tau_2; \quad (6)$$

где  $q_n$ ,  $q_p$  – количество тепла, Вт/м<sup>2</sup>, поступающего от прямой и рассеянной солнечной радиации в июле месяце через одинарное остекление (принимаются по прил. 6 в зависимости от географической широты и ориентации остекления по сторонам света);

$k_{инс}$  – коэффициент инсоляции,  $k_{инс} = 1$ ;

$k_{обл}$  – коэффициент облучения,  $k_{обл} = 1$ ;

$k_{отн}$  – коэффициент относительного проникновения солнечной радиации через световой проем, отличающийся от обычного (выбирают по прил. 7);

$\tau_2$  – коэффициент, учитывающий затенение светового проема (выбирают по прил. 8);

$q_{nm}$  – обуславливает тепlopоступления через световые проемы теплопередачей;

$F_O$  – площадь светового проема, м<sup>2</sup>.

$$q_{nm} = \frac{(t_{н.усл} - t_e)}{R_H}, \quad (7)$$

где  $t_{н. усл}$  – условная температура наружного воздуха, °С (температура наружного воздуха в теплый период года для КВ);

$t_в$  – температура воздуха внутри помещения, °С;

$R_H$  – сопротивление теплопередачи заполнения светового проема, (м<sup>2</sup> °С)/Вт (принимается по прил. 8).

Поступления теплоты в помещения, имеющие проемы в противоположных по отношению друг к другу стенах вычисляются для каждой из стен. Учитываются наибольшие значения  $q_L$  и  $q_P$  для освещенной солнцем стены и в те же часы определяется поступление теплоты через противоположную стену.

#### 4) Теплопоступления через покрытия.

Теплопоступления через покрытия за счет солнечной радиации можно определить по формуле, Вт:

$$Q_{II} = F_{II} \cdot q_{II} \cdot k_{II}, \quad (8)$$

где  $F_{II}$  – площадь поверхности покрытия (перекрытия), м<sup>2</sup>;

$q_{II}$  – количество тепла, проникающего в помещение через перекрытие в помещении, Вт/м<sup>2</sup>;

Значение  $q_{II}$  для северной широты: 35° – 23,2 Вт/м<sup>2</sup>;

45° – 20,9 Вт/м<sup>2</sup>;

55° – 17,4 Вт/м<sup>2</sup>;

65° – 13,9 Вт/м<sup>2</sup>;

Для перекрытия с чердаком или техническим этажом  $q_{II}$  принимается равным 5,8 Вт/м<sup>2</sup> для всех широт.

$k_{II}$  – коэффициент, численно равный коэффициенту теплопередачи покрытия;  $k_{II}$  принимается в зависимости от градусосутков отопительного периода. В курсовом проекте можно принять равным 0,2-0,33 Вт/(м<sup>2</sup> °С) (меньшее значение принимается для северных районов, большее – для южных).

Примечание:

1. В курсовом проекте студент на свое усмотрение принимает тип светильника, вид защиты светового проема, заполнение проема.
2. Теплопоступления от солнечной радиации через световые проемы и перекрытия учитываются только в летний период года.

### 3. Поступление влаги в помещение

Количество влаги, выделяемой одним человеком, зависит от температуры окружающей среды и характера труда человека. Общее количество влаги, выделяемой людьми [кг/ч] определяется для теплого и холодного периода года по формуле:

$$W_L = 0,001 \cdot w \cdot n, \quad (9)$$

где  $w$  – влаговыделения одним человеком (принимаются по прил. 4), г/час;

$n$  – количество людей в помещении.

Выделение влаги при остывании пищи, кг/час определяется по формуле:

$$W_{ниц} = 0,001 \cdot w_{ниц} \cdot n, \quad (10)$$

где  $w_{ниц}$  – влаговыделения от пищи на одного посетителя (определяется по прил. 4), г/ч;

$n$  – количество посетителей в помещении, чел.

### 4. Составление теплового и влажностного баланса помещения

По результатам расчета тепловыделений составляется тепловой баланс для теплого и холодного периода года. Следует учесть, что в теплый период года в расчет принимается большая из величин: теплопоступления через световые проемы  $Q_0$  или сумма теплопоступлений от освещения  $Q_{осв}$  и через покрытия  $Q_L$ .

Таким образом, в теплый период сумма теплопоступлений может быть определена по формулам, Вт:

$$\Sigma Q_T = Q_L + Q_{ниц} + Q_{осв} + Q_{П}, \quad (11)$$

$$\Sigma Q_T = Q_L + Q_{ниц} + Q_0. \quad (12)$$

Сумма теплопоступлений в холодный период года:

$$\Sigma Q_X = Q_L + Q_{ниц} + Q_{осв} \quad (13)$$

Примечание: теплопоступления от остывающей пищи учитываются только в ресторанах, кафе, столовых.

В кондиционируемых помещениях поддерживается подпор воздуха, поэтому тепло инфильтрации не учитывается.

Так как в зрительных залах клубов (кинотеатрах) отсутствуют оконные проемы, то летом  $Q_0$  не учитывается и баланс тепла, Вт в летний период года выглядит следующим образом:

$$\Sigma Q_T = Q_L + Q_{осв} + Q_{П}. \quad (14)$$

В теплый и холодный периоды года для всех помещений принимаются влаговыделения от людей  $W_L$ , а в торговых залах ресторанов, кроме того, учитываются влаговыделения от пищи, кг/час.

Тогда,

$$\Sigma W = W_L + W_{ниц}. \quad (15)$$

## 5. Определение температуры уходящего воздуха

В помещениях с тепловыделениями по их высоте наблюдается градиент температуры, т.е. температура воздуха выше рабочей зоны имеет более высокие значения, чем температура воздуха в рабочей зоне.

Температуру удаляемого воздуха в помещениях общественных зданий ориентировочно можно определить по формуле:

$$t_y = t_e + \Delta(H - h), \quad (16)$$

где  $t_e$  – температура воздуха в помещении, °С;

$\Delta$  – градиент температуры по высоте помещения, °С/м;

$H$  – высота помещения, м;

$h$  – высота рабочей зоны (при сидячем положении людей принимается 1,5 м).

Температура уходящего воздуха определяется для теплого и холодного периода года в зависимости от удельных избытков явного тепла  $q$  [Вт/м<sup>3</sup>].

$$q = \frac{\Sigma Q}{V}, \quad (17)$$

где  $\sum Q$  – сумма теплоступлений в помещение летом и зимой, Вт;  
 $V$  – объем помещения, м<sup>3</sup>.

Примечание: для торговых залов ресторанов  $\Delta = 1,3^\circ\text{C/м}$ ;  
 для остальных помещений  $\Delta$  принимается по табл. 5:

Таблица 5

Значения температурного градиента  $\Delta$ ,  $^\circ\text{C/м}$ .

Удельные избытки тепла $q$ , Вт/м <sup>3</sup>	Помещения	
	Концертные и читальные залы	Залы клубов
23,6-46,52	–	0,8
до 23,6	–	0,7
менее 23,6	0,8-1,5	–
11,6-23,6	0,3-1,2	–
менее 11,6	0,0-0,5	–

### 6. Определение коэффициентов луча процесса в помещении

Для построения процессов кондиционирования воздуха на  $h$ - $d$  диаграмме и определения воздухообменов в помещении необходимо знать направление изменения состояния приточного воздуха в помещении. Это направление характеризует угловой коэффициент луча процесса в помещении  $\epsilon_{\text{п}}$ , кДж/кг.

Он представляет собой отношение тепловыделений в помещении  $\sum Q$ , кДж/ч к влаговыведениям в этом помещении  $\sum W$ , кг/ч и определяется для теплого и холодного периода года.

$$\epsilon_{\text{п}} = 3,6 \frac{\sum Q}{\sum W}, \quad (18)$$

где  $\sum Q$  – расчетные теплоступления в помещение в теплый или холодный период года, Вт.

$\sum W$  – суммарные влаговыведения, кг.

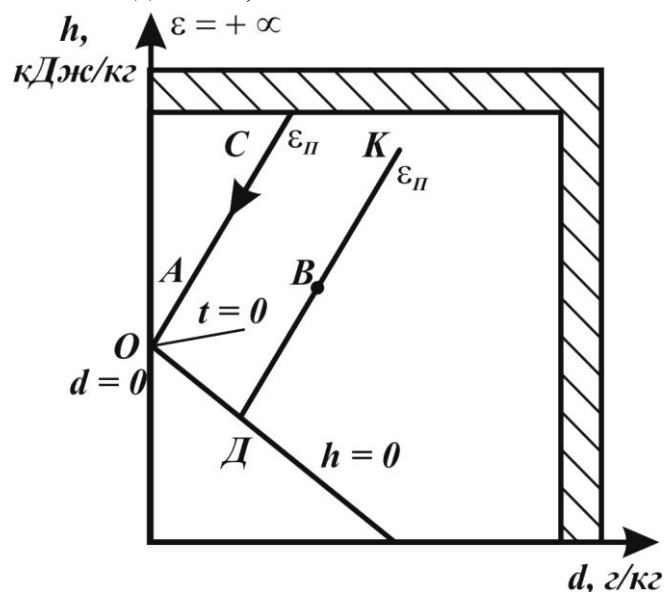


Рис. 3.



Чтобы нанести на h-d диаграмму луч процесса через заданную точку необходимо соединить значение  $\varepsilon_{II}$  на поле h-d диаграммы с нулевой точкой h-d диаграммы (рис. 3), линия AC, а затем через точку B провести линию DK параллельно линии AC.

### 7. Построение процессов кондиционирования воздуха на h-d диаграмме в теплый и холодный периоды года.

Для определения воздухообменов в помещении, тепловых нагрузок на воздухонагреватели и холодильной мощности форсуночной камеры выполняется построение процессов KB на h-d диаграмме. Расчетным режимом является работа кондиционера в теплый период года.

В настоящее время разработаны такие конструкции воздухораспределителей, которые позволяют подавать в помещение воздух с большим значением разности температур внутреннего и приточного воздуха, что позволяет в теплый период года обходиться без калориферов второго подогрева.

#### 7.1. Предварительное построение процессов KB на h-d диаграмме (рис. 4)

По расчетным параметрам внутреннего воздуха  $t_B$  и  $\varphi_B$  (из табл. прил. 3) наносим на h-d диаграмму точку, характеризующую состояние внутреннего воздуха B. Учитывая нагрев воздуха в вентиляторе на 1,0-1,5°C, наносим вспомогательную точку B' вниз по линии  $d = const$ .

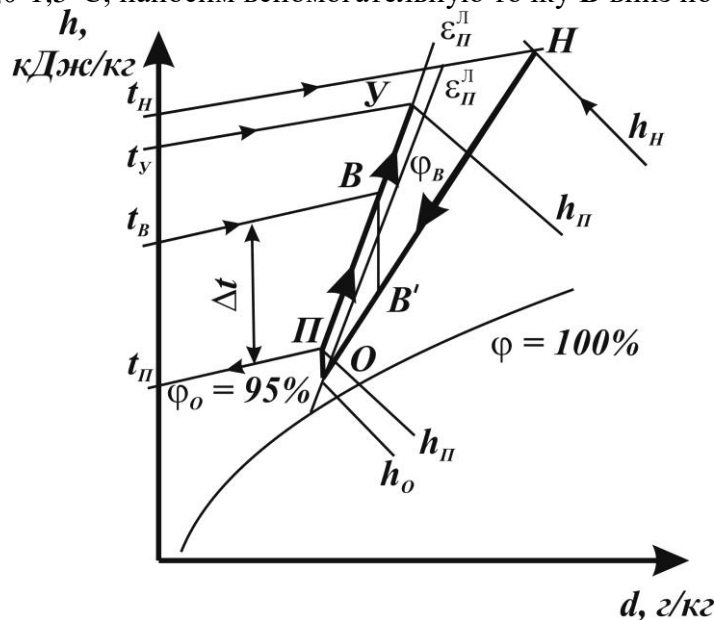


Рис. 4.

На выходе из форсуночной камеры воздух имеет относительную влажность  $\varphi_B = 90-95\%$ . Проводим через точку B' луч согласно угловому коэффициенту  $\varepsilon_{II}^L$  до пересечения с  $\varphi_B = 95\%$ , получаем точку O – состояние воздуха на выходе из форсуночной камеры. Воздух нагревается в вентиляторе на 1,0-1,5°C, следовательно, из точки O проводим по  $d = const$  отрезок  $OP = BB'$ . Точка П – характеризует состояние приточного воздуха. Проведем луч через точки П и B – это и будет луч процесса в помещении.

Нанесем на h-d диаграмму изотерму  $t_Y$  в теплый период года на пересечении с лучом процесса в помещении, получим точку Y – характеризующую состояние уходящего воздуха. Отрезок  $ПВУ$  – изменение состояния приточного воздуха от точки П до точки Y; эти точки лежат на луче процесса в помещении.

Воздухообмен в помещении по теплоизбыткам  $M_O$ , [кг/час] определяется по выражению:

$$M_O = \frac{\sum Q_T \cdot 3,6}{h_Y - h_{II}}, \quad (19)$$

где  $\sum Q_T$  – сумма тепlopоступлений в теплый период года, Вт;

$h_y, h_{\Pi}$  – соответственно энтальпия уходящего и приточного воздуха, кДж/кг.

Необходимо проверить воздухообмен в помещении по санитарным нормам подачи наружного воздуха на одного человека, кг/час.

$$M_H = \rho_{\Pi} \cdot L'_H \cdot n, \quad (20)$$

где  $\rho_{\Pi}$  – плотность воздуха при температуре приточного воздуха, кг/м<sup>3</sup>;

$L'_H$  – минимальное количество наружного воздуха на одного человека (принимается по СН: для концертных и читальных залов, зрительных залов клубов (кинотеатров) – 20 м<sup>3</sup>/ч; для ресторанов – 50 м<sup>3</sup>/ч), м<sup>3</sup>/ч;

$n$  – количество людей в помещении, чел.

По температуре наружного воздуха в теплый период года  $t_H$  и его энтальпии  $h_H$  наносим на h-d диаграмму точку **H** – характеризующую состояние наружного воздуха.

Если  $M_H > M_O$ , то применяется прямоточная схема, т.е. в помещение подается только наружный воздух.

Когда  $M_H < M_O$ , а в теплый период года  $h_y > h_H$ , то в теплый период года применяется прямоточная схема, а в холодный период – схема с рециркуляцией. Если  $M_H < M_O$  и  $h_y > h_H$ , то применяется схема с рециркуляцией, т.е. в помещение подается смесь наружного и внутреннего воздуха.

В ресторанах независимо от вышеизложенного применяется прямоточная схема и в расчет принимается большая величина  $M_O$  или  $M_H$ .

Обозначим количество расчетного приточного воздуха через  $M_{\Pi}$ ; тогда  $M_{\Pi} = M_O$  или  $M_{\Pi} = M_H$ .

### 7.2 Прямоточная схема летом.

Наружный воздух последовательно проходит через все элементы кондиционера и удаляется из помещения (рис. 5). Буквы соответствуют точкам состояния воздуха на h-d диаграмме.

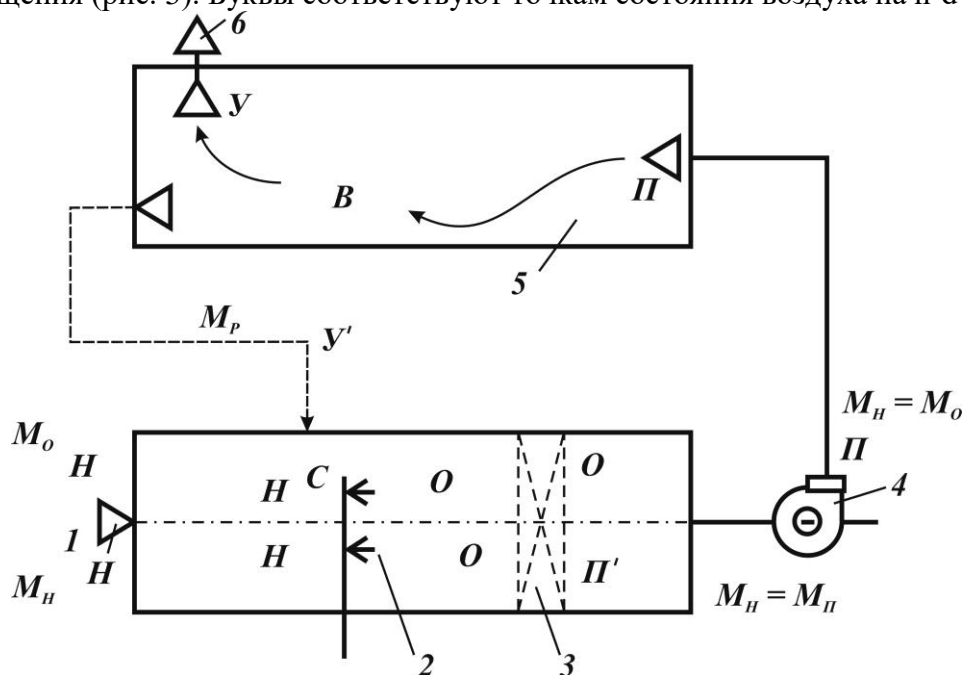


Рис. 5. Схема **KB** летом: 1 – наружный воздух; 2 – оросительная камера; 3 – калорифер второго нагрева; 4 – вентилятор; 5 – кондиционируемое помещение; 6 – удаляемый воздух.

Примечание: параметры воздуха показаны ниже оси кондиционера.

Если за расчетный воздухообмен принят  $M_{\Pi} = M_O$ , но  $M_O > M_H$ , а рециркуляция не допускается (рестораны), или  $h_H < h_Y$ , то для окончания построения необходимо соединить точку **O** с точкой **H**. Отрезок **HO** – состояние воздуха в оросительной камере. На этом построение процесса **KB** закончено. Необходимое количество воздуха  $M_O$  забирается снаружи. Калорифер второго подогрева не работает.

Если  $M_H < M_O$ , то принимается прямоточная схема и необходимо определить параметры приточного воздуха. В этом случае  $M_{\Pi} = M_H$ .

Ассимилирующая способность приточного воздуха определяется по выражению:

$$\Delta h = \frac{\sum Q_T \cdot 3,6}{M_H}, \quad (21)$$

$$\Delta h = h_Y - h_{\Pi},$$

где  $h_{\Pi}$  – энтальпия приточного воздуха,  $h_{\Pi} = h_Y - \Delta h$ .

Согласно лучу процесса  $\varepsilon_{\Pi}^I$  строим процесс **KB** на h-d диаграмме (рис. 6). На h-d диаграмму наносится точка **B**, а через нее проводится луч процесса в помещении  $\varepsilon_{\Pi}^I$ , находится точка **Y** (состояние уходящего воздуха). На h-d диаграмму наносим линию  $h_{\Pi} = \text{const}$  до пересечения с лучом процесса в помещении – получаем точку **II** – состояние приточного воздуха. В этом случае воздух, выходящий из камеры орошения необходимо подогревать в калорифере второго подогрева.

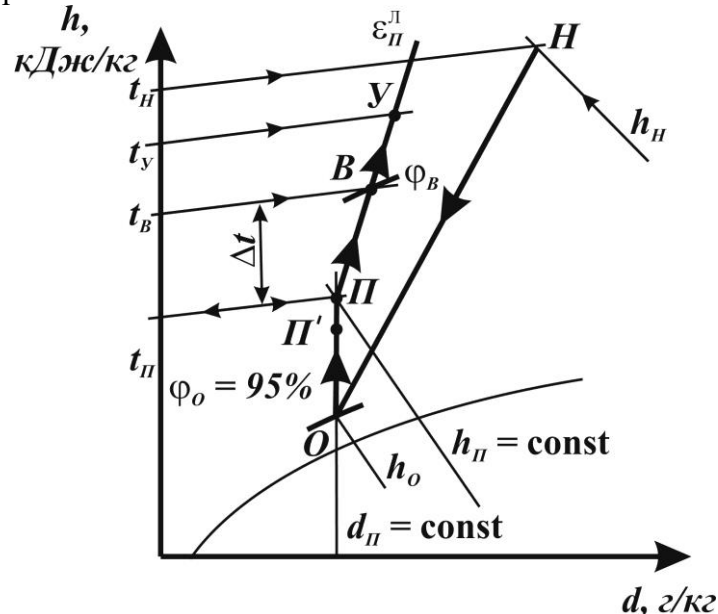


Рис. 6. Построение процесса **KB** на h-d диаграмме в теплый период.

Через точку **II** проводим линию  $d_{\Pi} = \text{const}$  до пересечения с  $\phi = 95\%$ , получаем точку **O** – состояние воздуха на выходе из камеры орошения. На отрезок **ПО** наносим отрезок **ПП'** = 1,0-1,5 °С – нагревание воздуха в вентиляторе. Соединим точку **H** с точкой **O**.

**НО** – изменение состояния воздуха в оросительной камере. **ОП** – нагревание воздуха в калорифере второго подогрева.

### 7.3. Прямоточная схема зимой.

За расчетный воздухообмен в холодный период года принимается летний воздухообмен  $M_{II}$ .

Воздух обрабатывается в калорифере первого подогрева, в оросительной камере (адиабатическое увлажнение по  $h = const$ ) и в калорифере второго подогрева (рис. 7). Нагревание воздуха в вентиляторе не учитывать.

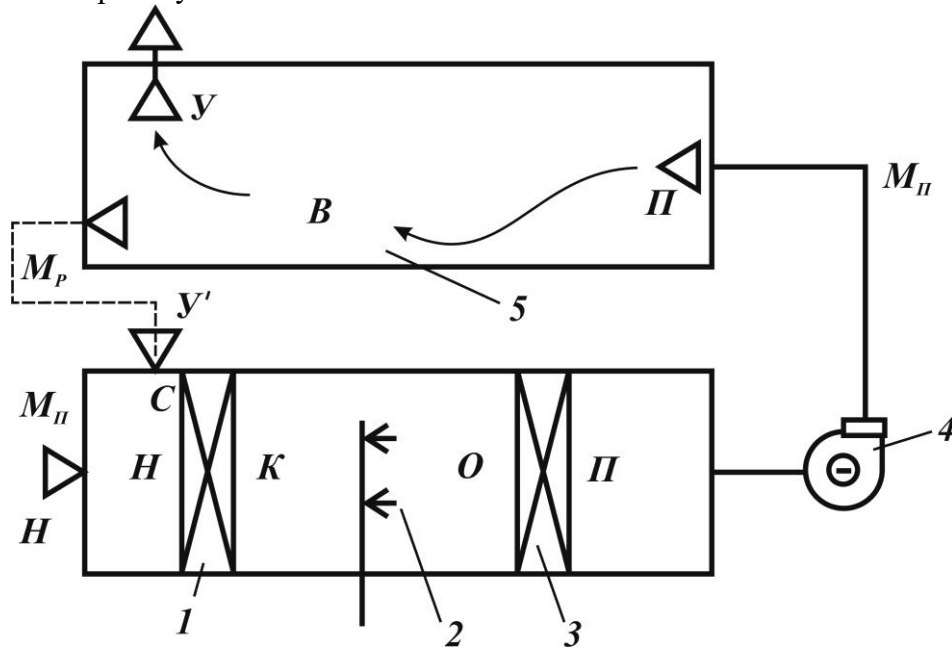


Рис. 7. Прямоточная схема зимой: 1 – калорифер первого подогрева; 2 – оросительная камера; 3 – калорифер второго подогрева; 4 – вентилятор; 5 – кондиционируемое помещение.

Наносим на  $h-d$  диаграмму расчетные параметры наружного воздуха в холодный период года  $t_H$  и  $h_H$  и на пересечении  $t_H = const$  и  $h_H = const$  получим точку **H** - состояние наружного воздуха. Нанесем параметры внутреннего воздуха  $t_B$  и  $\phi_B$  для холодного периода года – получим точку **B** – состояние внутреннего воздуха. Находим состояние уходящего воздуха т. **У** на пересечении  $t_Y^x = const$  с лучом процесса  $\epsilon_{Л}^x$ .



Рециркуляционный воздух, проходя из помещения к кондиционеру, нагревается на 0,5-1,0°C и вступает в смесь с наружным воздухом с параметрами  $Y'$ . Отрезок  $YU'$  равен 0,5-1,0°C и наносится на h-d диаграмму по линии  $d_y = const$ . Соединив точку  $Y'$  с точкой  $H$  (характеризующей параметры наружного воздуха в зимний период года) – получим линию  $Y'H$  смеси наружного и рециркуляционного воздуха.

Положение точки смеси  $C$  найдем из уравнения теплового баланса: откуда,

$$M_o \cdot h_c = M_p \cdot h_y + M_n \cdot h_n,$$

$$h_c = \frac{M_p \cdot h_y + M_n \cdot h_n}{M_o}. \quad (23)$$

Полученное значение энтальпии наносим на прямую  $Y'H$  и находим положение точки  $C$ .

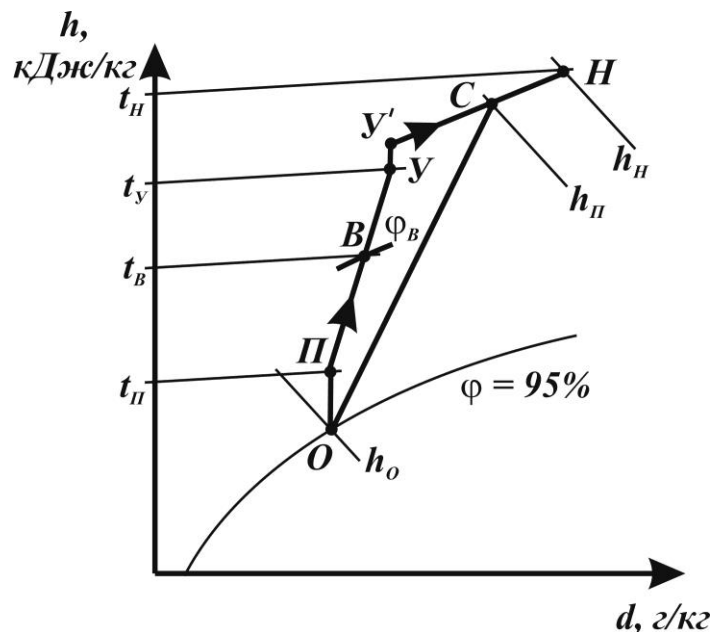


Рис. 9. Построение процесса  $KB$  с рециркуляцией летом.

#### 7.5. Схема с рециркуляцией зимой.

Схема с рециркуляцией в холодный период года представлена на рис.5 пунктиром.

Ломанная  $UBΠO$  строится также как и в холодный период года в прямоточной схеме (рис. 8). Наносим на h-d диаграмму параметры наружного воздуха в холодный период  $t_H$  и  $h_H$  (рис. 10) и получаем состояние наружного воздуха – точку  $H$ .

Соединим точку  $H$  с точкой  $Y$ ; в холодный период года нагрев воздуха в помещении на 0,5-1,0°C не учитывается, значит, отрезок  $HU$  – линия смеси наружного и уходящего воздуха. Чтобы найти положение точки смеси  $C$  найдем влагосодержание смеси по формуле:

$$d = \frac{M_n \cdot d_n + M_p \cdot d_y}{M_o}, \quad [г/кг]. \quad (24)$$

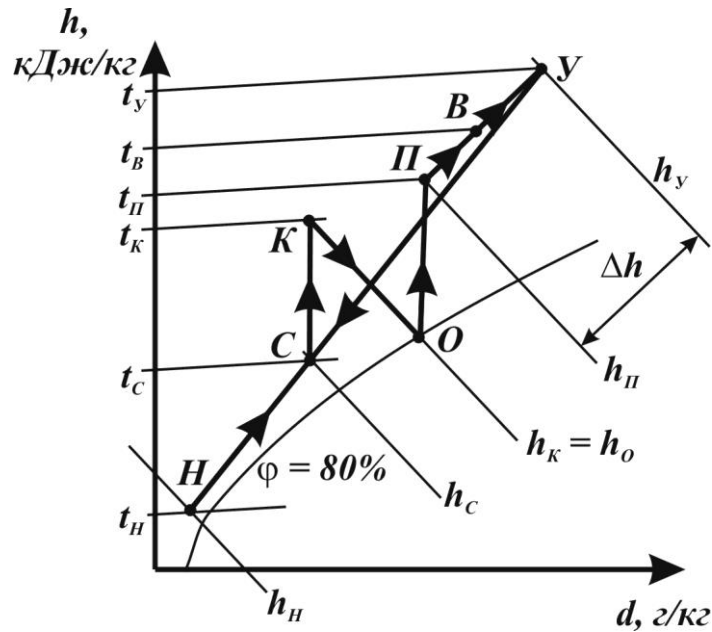


Рис. 10. Схема с рециркуляцией зимой.

На отрезок  $HY$  наносим расчетное значение влагосодержания  $d_C$  и получаем точку смеси  $C$ . Через точку  $O$  (состояние воздуха на выходе из камеры орошения) проводим линию  $h_O = const$ , а через точку  $C$  – линию  $d = const$ ; на пересечении этих линий получаем точку  $K$  – состояние воздуха на выходе из калорифера первого подогрева. Таким образом,  $OK$  – нагревание воздуха в калорифере первого подогрева.  $KO$  – адиабатическое увлажнение воздуха в камере орошения.  $ОП$  – нагревание воздуха в калорифере второго подогрева.

### 8. Расчет потребности тепла и холода. Выбор кондиционера

На основании процессов построения на  $h$ - $d$  диаграмме определяется необходимое количество тепла и холода.

В теплый период года охлаждающая мощность оросительной камеры, Вт, в прямоточной схеме определяется по выражению:

$$Q_{охл} = 0,278 \cdot M_{II} (h_H - h_O). \quad (25)$$

Для схемы с рециркуляцией (рис. 9):

$$Q_{охл} = 0,278 \cdot M_O (h_C - h_O) \quad (26)$$

Если в теплый период применяется калорифер второго подогрева, то его производительность [Вт] определяется по выражению:

$$Q_2 = 0,278 \cdot M_{II} (h'_{II} - h_O). \quad (27)$$

В холодный период года для прямоточной схемы теплопроизводительность калорифера первого подогрева:

$$Q_1 = 0,278 \cdot M_{II} (h_K - h_H), \quad (28)$$

второго подогрева:

$$Q_2 = 0,278 \cdot M_{II} (h_{II} - h_O). \quad (29)$$

Для схемы с рециркуляцией:

$$Q_1 = 0,278 \cdot M_O (h_K - h_C), \quad (30)$$

$$Q_2 = 0,278 \cdot M_{ш} (h_{п} - h_o). \quad (31)$$

Центральные кондиционеры серии КТЦ-3 подбираются по объемному расходу воздуха:

$$L = \frac{M_{п}}{\rho_{п}}, \text{ [м}^3\text{/ч]}, \quad (32)$$

где  $M_{п}$  – расход приточного воздуха, кг/час;

$\rho_{п}$  – плотность приточного воздуха (принимается по температуре приточного воздуха), кг/м<sup>3</sup>.

По расходу  $L$  подбирается кондиционер из табл. 6

Таблица 6

Производительность кондиционеров

Производительность кондиционера, тыс. м <sup>3</sup> /час	Тип кондиционера КТЦ-3			
	10,0	20	31,5	40
Номинальная, $L_{ном}$	10,0	20	31,5	40
Максимальная, $L_{max}$	12,5	25	40,0	50

Если расход воздуха  $L$  получился больше  $L_{max}$ , то подбирается следующий кондиционер с расходом воздуха, больше  $L_{max}$ .

## 9. Теплотехнический и аэродинамический расчет воздухонагревателей

Калориферы для кондиционеров называются воздухонагревателями и могут быть по количеству трубок однорядными, двухрядными и полуторарядными. Характеристики воздухонагревателей приведены в прил. 9.

Массовая скорость движения воздуха во фронтальном сечении  $(v \cdot \rho)_{\phi}$  [кг/(м<sup>2</sup>·с)], определяется по формуле:

$$(v \cdot \rho)_{\phi} = \frac{M_{п}}{3600 F_{\phi}}, \quad (33)$$

где  $M_{п}$  – расчетный расход воздуха, кг/ч;

$F_{\phi}$  – фронтальное сечение воздухонагревателя, м<sup>2</sup>.

Расход теплоносителя  $M_B$  [кг/ч] находим по выражению:

$$M_B = \frac{3,6 \cdot Q}{c \cdot (\tau_{г} - \tau_o)}, \quad (34)$$

где  $Q$  – тепловая нагрузка на воздухонагреватель,  $Q_1, Q_2$ ;

$c$  – теплоемкость воды (принимается равным 4,19 кДж/(кг·°С));

$\tau_{г}, \tau_o$  – температура подающей и обратной воды (из задания на проектирование), °С.

Скорость воды в трубках воздухонагревателя:

$$w = \frac{M_B}{3600 \cdot f_w \cdot \rho}, \text{ [м/с]}, \quad (35)$$



где  $f_w$  – сечение прохода теплоносителя, м<sup>2</sup>;  
 $\rho$  – плотность (принимается равным 1000 кг/м<sup>3</sup>).  
 Коэффициент теплопередачи  $k$  [Вт/(м<sup>2</sup> °С)]:

$$k = a \cdot (v \cdot \rho)_\phi^q \cdot w^r, \quad (36)$$

где  $a, q, r$  – коэффициенты, принимаются по табл. 7.

Таблица 7

Значение коэффициентов.

Воздухонагреватель	Число рядов трубок	a	q	r
ВН 1	1	28,0	0,448	0,129
ВН 1,5	1,5	25,3	0,447	0,087
ВН 2	2	25,5	0,485	0,127

Значение  $k$  по формуле (36) действительно, если  $(v \cdot \rho)_\phi = 2,0-2,6$  кг/м<sup>2</sup>с,  
 $w = 0,2-1,5$  м/с.

Требуемая поверхность нагрева:

$$F_T = \frac{Q}{k \left( \frac{\tau_T + \tau_O}{2} - \frac{t_1 + t_2}{2} \right)}, \text{ [м}^2\text{]}, \quad (37)$$

где  $t_1$  – температура воздуха на входе в воздухоподогреватель, принимается по построению процесса КВ на h-d диаграмме ( $t_H, t_C, t_O$ ), °С.

$t_2$  – температура воздуха на выходе из воздухонагревателя (рис. 4, 6, 8)  $t_K, t_{II}$ , °С.

Запас поверхности нагрева:

$$\sigma = \frac{F - F_T}{F_T} \cdot 100\%, \quad (38)$$

где  $F$  – паспортная поверхность нагрева (прил. 10), м<sup>2</sup>.

Запас не должен превышать 10%.

Для воздухонагревателей второго подогрева температура теплоносителя принимается:  
 $\tau_T = 70^\circ\text{C}, \tau_O = 40^\circ\text{C}$ .

В курсовой работе расчет ведется одновременно для однорядных, полторарядных и двухрядных воздухонагревателей ВН 1, ВН 1,5, ВН 2, соответственно; полученные числовые значения записываются в столбик одно под другим. Принимается к установке воздухонагреватель с запасом до 10% или с самым меньшим по расчету запасом.

Аэродинамическое сопротивление воздухонагревателя  $\Delta P_T$  определяется по формуле:

$$\Delta P_T = b \cdot (v \cdot \rho)^m, \text{ [Па]}. \quad (39)$$

Значение коэффициентов  $b$  и  $m$  определяются по табл. 8.

Таблица 8

Значение коэффициентов  $b$  и  $m$

Воздухонагреватель	Число рядов трубок	$b$	$m$
ВН 1	1,0	4,18	1,707
ВН 1,5	1,5	3,92	1,761
ВН 2	2,0	6,94	1,716

Расчет воздухонагревателей удобно вести в табличной форме:

Таблица 9

Расчет воздухонагревателей

Наименование расчетных величин	Ед. измерения	Обозначение	Числовые значения	
			Калорифер 1 подогрева	Калорифер 2 подогрева
1	2	3	4	5
Расчетная тепловая нагрузка	Вт	$Q_1, Q_2$		
Температура воды на входе	°С	$t_{w1} = \tau_1$		
Температура воды на выходе	°С	$t_{w2} = \tau_2$		
Температура воздуха на входе	°С	$t_1 = t_n, t_0$		
1	2	3	4	5
Температура воздуха на выходе	°С	$t_2 = t_k, t_n$		
Производительность по воздуху	кг/ч	$G_0$		
Предварительно принимаем тип воздухонагревателей				
Поверхность нагрева (паспорт)	м <sup>2</sup>	$F$		
Площадь живого сечения по воздуху	м <sup>2</sup>	$f(\text{табл}) = F_\phi$		
Площадь сечения для прохода воды	м <sup>2</sup>	$f_w(\text{табл})$		
Массовая скорость движения воздуха	кг/м <sup>2</sup> ·с	$(v \cdot \rho)_\phi = M_{II} / (3600 \cdot F_\phi)$		
Расход греющей воды	кг/ч	$M_g = \frac{3,6 \cdot Q}{c \cdot (\tau_r - \tau_0)}$		
Скорость движения воды	м/с	$w = \frac{M_g}{3600 \cdot f_w \cdot \rho}$		
Коэффициент теплопередачи	Вт/м <sup>2</sup> ·°С	$k = a \cdot (v \cdot \rho)_\phi^q \cdot w^r$		
Среднеарифметический температурный напор	°С	$\Delta t = \frac{t_r + t_0}{2} - \frac{t_1 + t_2}{2}$		
Требуемая поверхность нагрева	м <sup>2</sup>	$F_T = \frac{Q}{k \left( \frac{\tau_r + \tau_0}{2} - \frac{t_1 + t_2}{2} \right)}$		
Запас поверхности нагрева	%	$\sigma = \frac{F - F_T}{F_T} \cdot 100\%$		
Аэродинамическое сопротивление воздухонагревателя	Па	$\Delta P_T = \epsilon \cdot (v \cdot \rho)^m$		

## 10. Теплотехнический и аэродинамический расчет оросительных камер

После построения процесса кондиционирования воздуха для помещения определяется производительность кондиционера по воздуху.

$$L = \frac{M_B}{\rho}, \text{ [м}^3\text{/ч]}, \quad (40)$$

где  $\rho$  – плотность воздуха, кг/м<sup>3</sup>.

По производительности выбирается кондиционер КТЦЗ и оросительная камера ОКФ, производительность которых по воздуху не должна превышать  $L_{max}$ . Номинальная  $L_{НОМ}$  и максимальная  $L_{max}$  производительности приведены в табл. 10.

Таблица 10

Производительность кондиционеров по воздуху

Режим работы	Производительность кондиционеров, тыс. м <sup>3</sup> /ч						
	КТЦЗ-10	КТЦЗ-20	КТЦЗ-31,5	КТЦЗ-40	КТЦЗ-60	КТЦЗ-80	КТЦЗ-125
$L_{ном}$	10	20	31,5	40	60	80	125
$L_{max}$	12,5	25	40	50	80	100	160

Аэродинамическое сопротивление камер орошения зависит от режима работы. Его можно определить по формуле:

$$\Delta P = 16,9 \cdot v_{\phi}^2, \quad (41)$$

где  $v_{\phi}$  – скорость в площади фронтального сечения.

$$v_{\phi} = \frac{(v \cdot \rho)_{\phi}}{\rho_H}, \text{ м/с}, \quad (42)$$

где  $(v \cdot \rho)_{\phi}$  – массовая скорость движения воздуха, кг/м<sup>2</sup>·с,

$\rho_H$  – плотность наружного воздуха, кг/м<sup>3</sup> ( $\rho_H = 1,23$  кг/м<sup>3</sup>).

Из построения процесса кондиционирования воздуха на h-d диаграмме выбирается луч обработки воздуха в камере орошения (рис. 4). Определяются параметры воздуха в точках **H** и **K**. Точка **H** – характеризует начальные параметры воздуха на входе в форсуночную камеру, точка **K** – конечные параметры воздуха на выходе из форсуночной камеры.

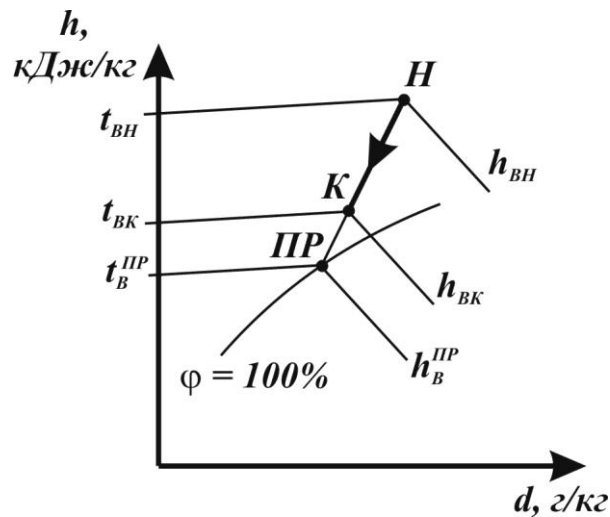


Рис. 11.

Луч  $HK$  проводится до  $\varphi = 100\%$  и определяется предельное состояние воздуха. По табл. 11 принимается количество форсунок в камере орошения –  $n$ . Из табл. 2 выбираются коэффициенты  $A_1$ ,  $\alpha_1$ ,  $c$ .

Таблица 11

Количество форсунок в камере орошения ОКФЗ

Индекс	Кондиционер	Исполнение	Количество форсунок, шт		
			В первом ряду	Во втором ряду	Всего
01.01304	КТЦЗ-10	2	12	12	24
02.01304	КТЦЗ-20	2	24	24	48

Таблица 12

Коэффициенты  $A_1$ ,  $\alpha_1$ ,  $c$  для двухрядных камер орошения ОКФЗ

Производительность по воздуху, тыс.м <sup>3</sup> /ч	Тип оборудования	Исполнение	Коэффициенты		
			$A_1$	$\alpha$	$c$
10; 20	ОКФ-3	2	0,503	1,91	0,387

Необходимо проверить работу камеры орошения в зимний период. Из процесса построения КВ зимой на  $h-d$  диаграмме выбирается адиабатический процесс обработки воздуха в оросительной камере рис. 12

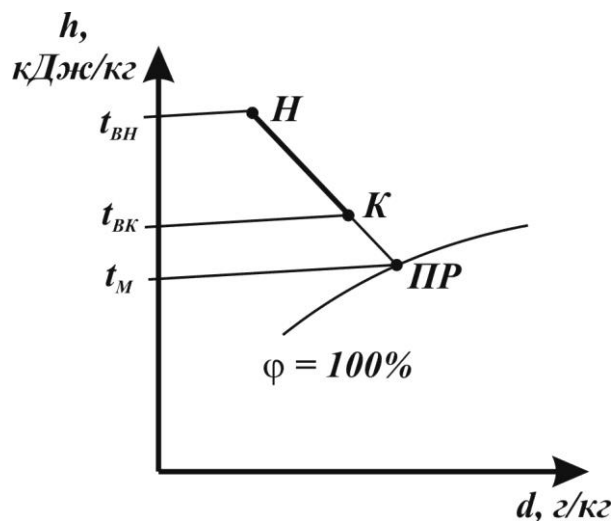


Рис. 12.

Далее определяются параметры точек **H** и **K** и температура воздуха по мокрому термометру  $t_M$ .

Состояние воздуха в точке **H** – начальные параметры воздуха при входе в форсуночную камеру, точка **K** – конечные параметры воздуха при выходе из камеры. Температура воздуха по мокрому термометру определяется на пересечении луча **HK** с  $\phi = 100\%$ .

В летний период года вводится коэффициент  $\varepsilon = 0,33 \text{ кг} \cdot ^\circ\text{C}/\text{кДж}$ ; теплоемкость жидкости  $c = 4,19 \text{ кДж}/(\text{кг} \cdot ^\circ\text{C})$ ; температура холодной воды, выходящей из испарителя  $t_{S2} = +6^\circ\text{C}$ . После выполнения всех приведенных действий, заполняется бланк исходных данных. Пример заполнения бланка приведен в табл. 13.

Таблица 13

Бланк исходных данных для расчета оросительных камер ОКФЗ КТЦ-125

Наименование параметра	Обозначение	Единица измерения	Численное значение
Летний режим			
Массовый расход воздуха	$M_B$	кг/ч	15000
Начальная энтальпия воздуха	$H1$	кДж/кг	54,0
Конечная энтальпия воздуха	$H2$	кДж/кг	38,4
Предельная энтальпия воздуха	$H3$	кДж/кг	37,5
1	2	3	4
Предельная температура воздуха	$T3$	$^\circ\text{C}$	13,2
Температура охлаждающей воды	$T4$	$^\circ\text{C}$	6,0
Теплоемкость воды	$C$	кДж/кг $\cdot$ $^\circ\text{C}$	4,19
Число форсунок	$N$	шт	324
Коэффициент аппроксимации			
$b$	$B$	кг $\cdot$ $^\circ\text{C}/\text{кДж}$	0,330
$A_1$	$A$	–	0,611
$a$	$L$	–	1,960
$c$	$C_1$	–	0,387
Зимний режим			
Начальная температура воздуха	$T1$	$^\circ\text{C}$	23,7
Конечная температура воздуха	$T2$	$^\circ\text{C}$	8,5
Температура воздуха по мокрому термометру	$T5$	$^\circ\text{C}$	7,7

Примечание: коэффициенты аппроксимации зимой принять такие же, как и летом.

После заполнения исходными данными табл. 13, выполняется расчет форсуночной камеры.

#### РАСЧЕТ ФОРСУНОЧНОЙ КАМЕРЫ

Расчет форсуночных камер основан на балансе тепла между жидкостью и воздухом:

$$Q = G_B (h_{BH} - h_{BK}) = G_J \cdot c_J (t_{JK} - t_{JH}). \quad (42)$$

На основании построения процесса **KB** на h-d диаграмме, получены значения энтальпии и температуры приточного воздуха соответственно,  $h_B^{PP}$  и  $t_B^{PP}$ .

Коэффициент адиабатической эффективности  $E_A$  рассчитывается по выражению:

$$E_A = \frac{h_{BK} - h_{BH}}{h_B^{PP} - h_{BH}} < 1. \quad (43)$$

Коэффициент орошения:

$$\mu = \left[ \frac{-\ln(1 - E_A) - 0,15}{A_1} \right]^{1/\alpha_1}, \quad (44)$$

где  $\alpha_1$ ,  $A_1$  – коэффициенты аппроксимации (принимаются по табл.12).

Показатель зависимости  $E_{II}$  от  $E_A$ .

$$\Phi = \left( 1 + \frac{0,725}{\mu} \right) \cdot \left( 1 + C [-\ln(1 - E_A)]^{-0,858} \right), \quad (45)$$

где  $C$  – коэффициент аппроксимации (принимается по табл. 12).

Приведенный коэффициент энтальпийной эффективности:

$$E_{II} = \frac{1 - \exp[\Phi \cdot \ln(1 - E_A)]}{\Phi} = \frac{1 - e^{\Phi \ln(1 - E_A)}}{\Phi}. \quad (46)$$

Температурный критерий:

$$Q = b \cdot c_{Ж} \cdot \mu \cdot \left( \frac{1}{E_{II}} - \frac{1}{E_A} \right), \quad (47)$$

где  $b$  – коэффициент аппроксимации (принимается  $b = 0,33$  (кг·°C)/кДж);

$c_{Ж}$  – теплоемкость воды (принимается  $c_{Ж} = 4,19$  кДж/кг).

Начальная температура воды:

$$t_{ЖН} = t_B^{PP} + \frac{Q}{c_{Ж} \cdot \mu} \cdot (h_{BK} - h_{BH}). \quad (48)$$

Конечная температура воды:

$$t_{ЖК} = t_{ЖН} - \frac{h_{BK} - h_{BH}}{c_{Ж} \cdot \mu}. \quad (49)$$

Массовый расход воды:

$$M_{Ж} = \mu \cdot M_B. \quad (50)$$

Расход холодной воды:

$$M_{ЖХ} = \frac{M_B \cdot (h_{BH} - h_{BK})}{M_{Ж} \cdot (t_{ЖК} - t_{s2})}, \quad (51)$$

где  $t_{s2}$  – температура воды, поступающей к форсуночной камере из холодильной установки (принимаяем  $t_{s2} = 6^\circ\text{C}$ ).

Расход рециркуляционной воды:

$$M_{ЖР} = M_{Ж} - M_{ЖХ}. \quad (52)$$

Расход воды через одну форсунку в теплый период года:

$$g_{\Phi}^{\text{Л}} = \frac{M_{Ж}^{\text{Л}}}{n}, \quad (53)$$

где  $n$  – общее число форсунок в форсуночной камере.

Давление воды перед форсунками в теплый период года:

$$\Delta P_{\Phi}^{\text{Л}} = 0,49 \sqrt{\frac{g_{\Phi}^{\text{Л}}}{93,4}}. \quad (54)$$

Строим процесс обработки воздуха в холодный период года (адиабатический процесс) и определяем температуру воздуха по мокрому термометру на выходе из форсуночной камеры  $t_M = 7,7^\circ\text{C}$ . Необходимо определить давление воды перед форсунками, которое не должно превышать давления в теплый период года  $P_{\Phi\text{Л}}$ .

Коэффициент адиабатической эффективности:

$$E_A = 1 - \frac{t_{ВК} - t_M}{t_{ВН} - t_M}. \quad (55)$$

Необходимо проверить работу форсуночной камеры в холодный период года. Давление перед форсунками в зимний период года должно быть меньше, чем в летний период. Если по расчету  $\Delta P_{Ж}^3 > \Delta P_{Ж}^{\text{Л}}$ , то необходимо снизить  $E_A$ , для чего увеличиваем температуру воздуха на выходе из форсуночной камеры на  $1^\circ\text{C}$ .

## 11. Подбор и расчет воздухораспределительных устройств

В задачу организации воздухообмена входит обеспечение микроклимата в рабочей зоне помещения. Воздух из воздухораспределительных устройств необходимо подать с такой скоростью  $v_O$  и температурой  $t_O$ , чтобы поддерживать нормативные оптимальные параметры воздуха в рабочей зоне: скорость движения воздуха  $v_B$  и температуру  $t_B$ .

В струе приточного воздуха при входе ее в рабочую зону допускаются отклонения параметров от нормативных.

Максимальная скорость движения воздуха  $v_X$  определяется по выражению:

$$v_X = k \cdot v_B, \quad (56)$$

где  $k$  – коэффициент перехода от нормируемой скорости движения воздуха в помещении к максимальной в струе;

$v_B$  – скорость движения воздуха (принимаяем по приложению 3).

При оптимальных параметрах воздуха вне прямого воздействия струи и в обратном потоке  $k = 1,2$ .

Максимальная разность температур при входе струи в рабочую зону между температурой воздуха в рабочей зоне и в струе.

$$\Delta t_X = t_B - t_X, \quad (57)$$

где  $t_x$  – температура воздуха в струе, °С.

При оптимальных параметрах воздуха в помещении и ассимиляции теплоизбытков, вне зоны прямого воздействия приточной струи  $\Delta t_x = 1,5^\circ\text{C}$ .

Рядом организаций разработаны воздухораспределители плафонные регулируемые многодиффузионные типа ПРМ, которые предназначены для подачи воздуха в помещение с высоты более 8 м. Они обеспечивают равномерность поддержания параметров воздуха по всей площади помещения. Характеристики ПРМ приведены в прил. 10.

Примем для всех помещений воздухораспределители типа ПРМ круглого или квадратного сечения (рис. 13) при раздаче веерной струей.

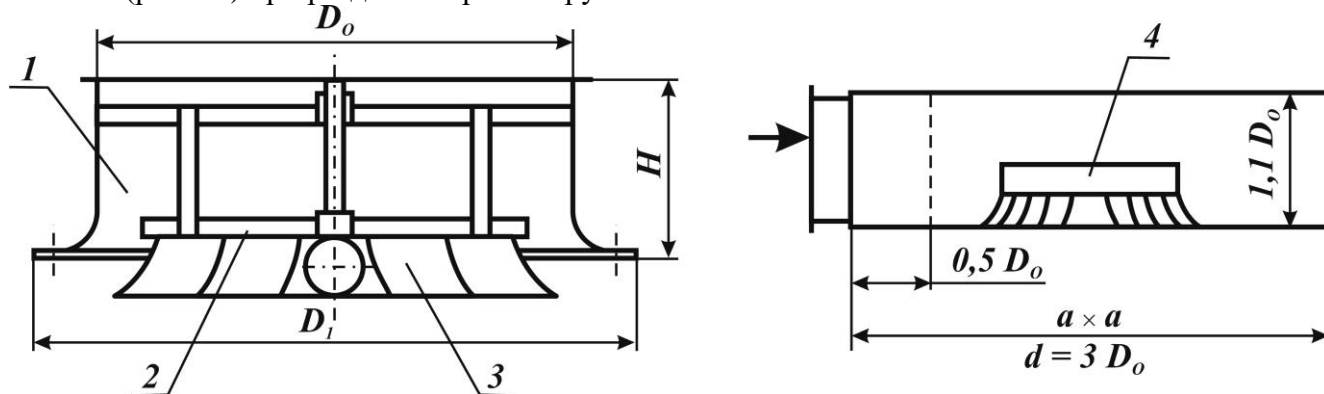


Рис. 13. Воздухораспределитель ПРМ: 1 – патрубок; 2 – подвижная вставка; 3 – диффузор; 4 – установка в стене камеры.

Определим зону помещения, обслуживаемую одним воздуховодом в зависимости от высоты помещения  $H$  (рис.14).

$$\sqrt{F} = \sqrt{b \cdot l}, \quad (58)$$

где  $\sqrt{F}$  – площадь зоны помещения, обслуживаемой одним воздухораспределителем;  
 $l, b$  – соответственно длина и ширина зоны обслуживания, м.

Соотношение  $l \div b$  должно находиться в пределах 1,0-1,5.

Общее число воздухораспределителей в помещении:

$$N' = \frac{l_{\Pi} b_{\Pi}}{l' b'}, \quad (59)$$

где  $l_{\Pi}, b_{\Pi}$  – длина и ширина помещения соответственно, м.



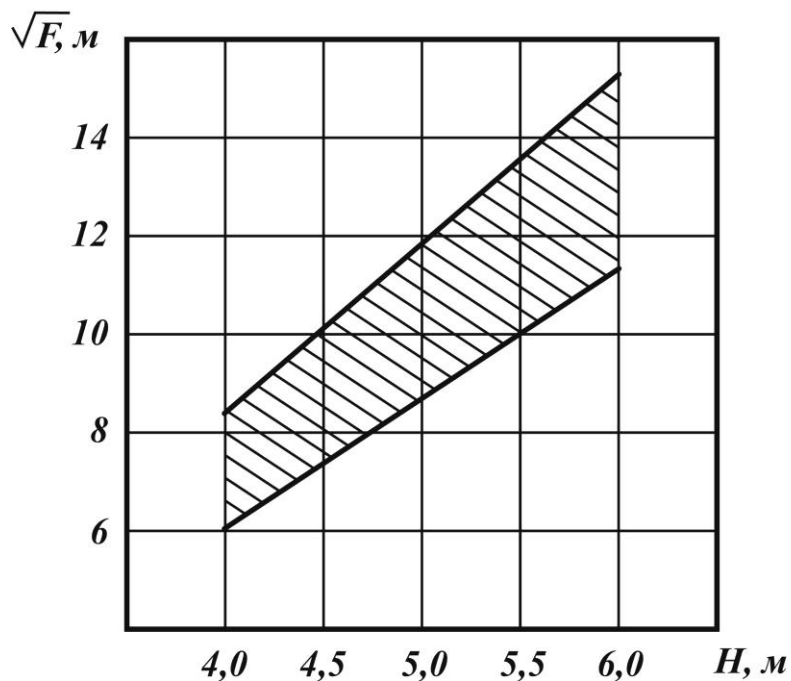


Рис. 14. Площадь зоны помещения, обслуживаемая одним

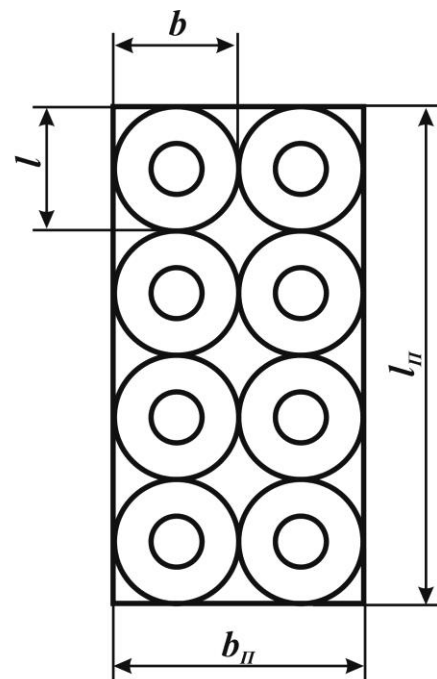


Рис.15 Расположение воздухораспределителей на потолке помещения

Конструктивно располагаем по площади помещения воздухораспределители по продольным и поперечным рядам и уточняем конструктивное количество воздухораспределителей и размеры  $l$  и  $b$  (рис.15).

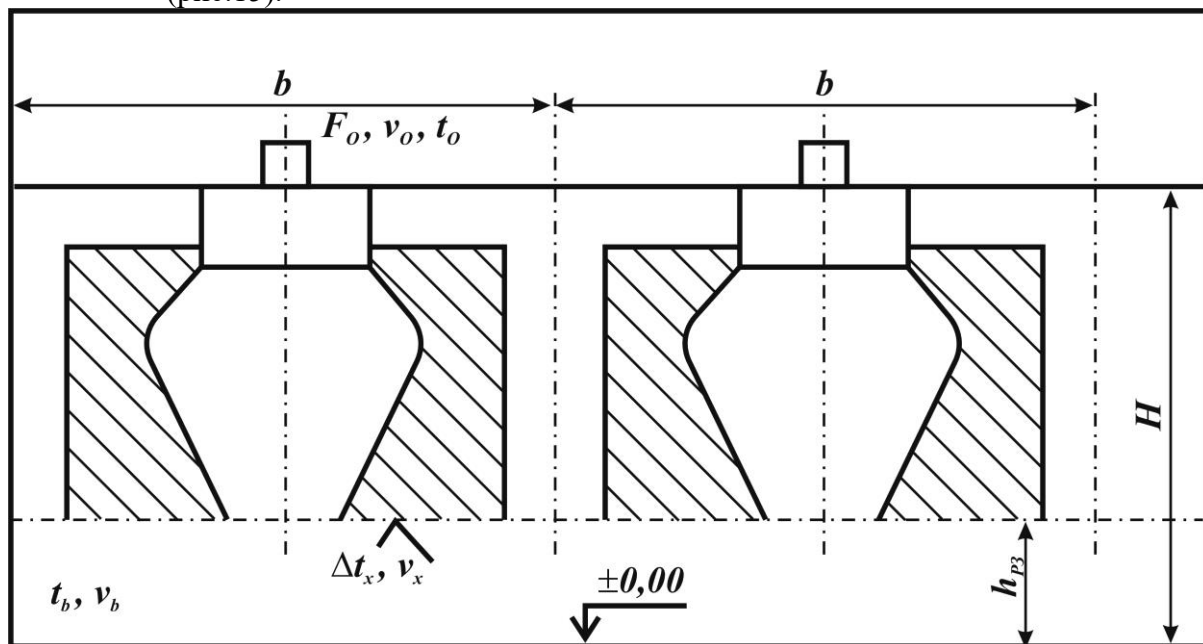


Рис. 16. Схема распределения воздуха в воздухораспределителе типа ПРМ при верной струе.

Определяем расход воздуха через один воздухораспределитель,  $m^3/ч$ .

$$L_0 = \frac{G_\epsilon}{\rho_\epsilon \cdot N}, \quad (60)$$

где  $G_\epsilon$  – количество приточного воздуха, подаваемого в помещение, кг/ч;  
 $\rho_\epsilon$  – плотность приточного воздуха,  $kg/m^3$ ;

$N$  – конструктивное количество воздухоораспределителей, шт.

Необходимое сечение площади подводящего патрубка определяем по формуле:

$$F_0' = \left( \frac{m \cdot L_0 \cdot k_c}{3600 \cdot v_x \cdot x} \right)^2, \quad (60')$$

где  $m$  – коэффициент, учитывающий затухание скорости воздуха в струе, при веерной раздаче принимается равным 1,1;

$k_c$  – коэффициент сжимаемости струи, для веерного распределения – 0,8;

$x$  – расстояние от воздухоораспределителя до сечения струи в месте входа ее в рабо-

чую зону. Для веерной струи  $x = \frac{\sqrt{l_{II} \cdot b_{II}}}{2} + H - h_{p.z.}$ , высота рабочей зоны

$h_{p.z.} = 1,5$  м;  $H$  – высота помещения, м.

Определим допустимую скорость движения воздуха  $v_0$  в подводящем патрубке  $BP$   $F_0$ .

$$v_0 = v_x \frac{x}{m \cdot k_c \cdot \sqrt{F}}, \quad (61)$$

где  $v_x$  – скорость движения воздуха, принимается по холодному периоду года (приложение 3).

Действительная скорость движения воздуха  $v_0^D$ , м/с.

$$v_0^D = \frac{L_0}{3600 \cdot F_0} \leq v_0, \quad (62)$$

где  $v_0^D$  должна быть равна или менее  $v_0$ . В противном случае необходимо увеличить количество воздухоораспределителей или принять их с большим  $F_0$ .

Допустимый перепад температур:

$$\Delta t_x = \Delta t_0 \frac{n \cdot \sqrt{F_0}}{x \cdot k_c} \leq 1,5, \quad (63)$$

где  $n$  – температурный коэффициент воздухоораспределителя,  $n = 1$ ;

$$\Delta t_0 = t_B - t_{II}, \quad (64)$$

где  $t_0$  – принимается по режиму с большим перепадом температур;

$t_B$  – нормативная температура воздуха в помещении (принимается по СН);

$t_{II}$  – температура приточного воздуха, °С.

Если  $\Delta t_x > 1,5$  °С, то необходимо увеличить количество воздухоораспределителей. Аэродинамическое сопротивление воздухоораспределителя:

$$\Delta P_{BP} = \xi \frac{(v_0^D)^2}{2} \rho, \quad (65)$$

где  $\xi$  – коэффициент местного сопротивления ПРМ, равный 2,6.

Типоразмер воздухоораспределителя принимается по приложению 10 так, чтобы площадь его подводящего патрубка  $F_0$  была наиболее близкой к величине, определенной по формуле.

## 12. Расчет и выбор холодильной установки

Для охлаждения воды, поступающей к форсункам оросительной камеры, используются водоохлаждающие холодильные машины, которые работают на хладоне R22. Холодопроизводительность холодильной машины приводится в каталогах для стандартных режимов работы, фактически машины работают на режимах отличных от стандартных.

### 1. Определим режим работы холодильной установки

Температура испарения хладагента  $t_o$  должна быть не ниже  $2^\circ\text{C}$ .

Определим температуру хладагента по следующей формуле:

$$t_o = \frac{t_{ЖК} + t_{S2}}{2} - (4 \div 6)^\circ\text{C}, \quad (66)$$

где  $t_{ЖК}$  – конечная температура воды в оросительной камере, (принимается по расчету оросительной камеры)  $^\circ\text{C}$ ;

$t_{S2}$  – температура воды, выходящей из испарителя (должна быть не ниже  $+6^\circ\text{C}$ ),  $^\circ\text{C}$ .

По энтальпии наружного воздуха летом (параметры А) определим температуру наружного воздуха по мокрому термометру  $t_{HM}$  (прил. 11). Тогда температура воды, поступающей в конденсатор из вентиляторной градирни, находим по выражению:

$$t_{WK1} = t_{HM} + (3..4), [^\circ\text{C}]. \quad (67)$$

Температура воды, выходящей из конденсатора:

$$t_{WK2} = t_{WK1} + (4..5), [^\circ\text{C}]. \quad (68)$$

Температура конденсации хладагента:

$$t_K = t_{WK2} + (4..5), [^\circ\text{C}]. \quad (69)$$

### 2. Предварительное определение числа холодильных машин

По величине  $Q_{охл}$  по ближайшему значению  $Q_o$  подбирается тип холодильной машины (прил. 13).

Количество холодильных машин:

$$n = \frac{k \cdot Q_{охл}}{Q_o}, \quad (70)$$

где  $Q_{охл}$  – охлаждающая мощность форсуночной камеры, Вт;

$k$  – коэффициент запаса (принимаем 1,1-1,2);

$Q_o$  – холодопроизводительность холодильной машины (по прил. 13), Вт.

Примечание: количество холодильных машин должно быть не более 5.

### 3. Действительная холодопроизводительность компрессора

$$Q_{КОМ} = 0,278 \cdot q_y \cdot v_{ПР} \cdot \lambda_{РАБ}, [\text{Вт}], \quad (71)$$

где  $v_{ПР}$  – объемная производительность компрессора (прил. 13),  $\text{м}^3/\text{ч}$ ;

$q_y$  – теоретическая удельная холодопроизводительность хладона R22,  $\text{кДж}/\text{м}^3$  (прил. 12);

$\lambda_{РАБ}$  – коэффициент подачи компрессора.

$$\lambda_{РАБ} = \lambda_1 \cdot \lambda_2 \cdot \lambda_3 \cdot \lambda_4. \quad (72)$$

Объемный коэффициент подачи хладоновых машин:

$$\lambda_1 = 1 - C \left( \frac{P_K}{P_0} - 1 \right), \quad (73)$$

где  $C$  – коэффициент мертвого пространства (принимается 0,03-0,05);

$P_K, P_0$  – давление конденсации и испарения соответственно, принимаются по  $t_K$  и  $t_0$  (прил. 14).

Коэффициент подогрева:

$$\lambda_2 = \frac{T_0}{T_K}, \quad (74)$$

где  $T_0$  и  $T_K$  – соответственно температуры испарения и конденсации, К.

$\lambda_3$  – коэффициент плотности (принимается 0,95-0,98);

$\lambda_4$  – коэффициент дросселирования (принимается 0,94-0,97).

$$Q_{КОМ} \geq Q_{ОХЛ}. \quad (75)$$

#### 4. Мощность компрессора

Эффективная мощность на валу компрессора:

$$N_E = \frac{V_{ПП} \cdot (P_K - P_0) \cdot 10^{-1}}{3,6}, \quad (76)$$

где  $V_{ПП}$  – объемная производительность компрессора, м<sup>3</sup>/ч;

$P_K, P_0$  – соответственно давление конденсации и испарения, 10<sup>-5</sup> Па.

Индикаторная мощность на валу компрессора, кВт:

$$N_i = \frac{N_E}{\eta_{МЕХ}}, \quad (77)$$

где  $\eta_{МЕХ}$  – механический КПД компрессора,

при  $\frac{P_K}{P_0} = 5 - 7$ ,  $\eta_{МЕХ} = 0,9$ ;

при  $\frac{P_K}{P_0} = 11 - 13$ ,  $\eta_{МЕХ} = 0,8$ .

Мощность потребляемая электродвигателем из сети:

$$N_{Э} = \frac{N_E}{\eta_{ЭД}}, \text{ [кВт]}, \quad (78)$$

где  $\eta_{ЭД}$  – КПД электродвигателя (принимается 0,85-0,90).

#### 5. Требуемые поверхности теплообмена испарителя и компрессора

Предварительно определим среднелогарифмическую разность температур между охлаждаемой водой и хладагентом:

$$\Delta t_{CPP} = \frac{(t_{жк} - t_o) - (t_{s2} - t_o)}{\ln \frac{t_{жк} - t_o}{t_{s2} - t_o}}, [^{\circ}\text{C}]. \quad (79)$$

Коэффициент теплопередачи испарителя  $k_o$ , зависит от  $\Delta t_{CPL}$  в испарителе.  
Таблица 14

Зависимость  $k_o$  от  $\Delta t_{CPL}$

Испаритель	Хладон	$k_o$ , Вт/м <sup>2</sup> °С при			
		3	4	5	6
ИКТ	R22	1080	1200	1320	1440

Требуемая поверхность теплообмена испарителя определяется по формуле:

$$F_{OTP} = \frac{Q_{OXI}}{k_o \cdot \Delta t_{CPL}}, [m^2]. \quad (80)$$

$$F_{OTP} \leq 1,15F_o,$$

где  $F_o$  – паспортное значение поверхности нагрева испарителя, м<sup>2</sup>.  
Тепловая нагрузка на конденсатор.

$$Q_K = Q_{OXI} + 1000 \cdot N_i, [Вт], \quad (81)$$

Поверхность конденсатора:

$$F_{KTP} = \frac{Q_K}{k_K \cdot \Delta t_{CPL}}, [m^2], \quad (82)$$

где  $k_K$  – коэффициент теплопередачи конденсатора (1800-2500 Вт/м<sup>2</sup>°С).

$$\Delta t_{CPP} = \frac{(t_K - t_{WK1}) - (t_K - t_{WK2})}{\ln \frac{t_{KK} - t_{WK1}}{t_K - t_{WK2}}}, [^{\circ}\text{C}], \quad (83)$$

$$F_{KTT} \leq 1,15F_K,$$

где  $F_K$  – паспортное значение поверхности конденсатора, м<sup>2</sup>.  
Требуемый расход воды, охлаждающей конденсатор, м<sup>3</sup>/ч.

$$W_{KTP} = \frac{1,1 \cdot Q_K \cdot 3,6}{c_w \cdot (t_{WK2} - t_{WK1}) \cdot \rho}, \quad (84)$$

где  $c_w$  – теплоемкость воды (4,19 кДж/(кг °С));  
 $\rho$  – плотность воды (1000 м<sup>3</sup>/кг);

$W_{к.тр} \leq$  паспортного  $W_k$ .

### 13. Подбор вентиляторного агрегата

Вентилятор кондиционера должен подавать необходимое количество воздуха в помещение и преодолевать сопротивление сети и кондиционера от воздухозабора до воздухораспределителя.

Общие потери давления составляют:

$$\Delta P = \Delta P_C + \Delta P_\Phi + \Delta P_{BH} + \Delta P_{\Phi K} + \Delta P_{BP}, \text{ [Па]}, \quad (85)$$

где  $\Delta P_C$  – потери давления на воздухозаборе и в сети воздуховодов (можно принять 150-200 Па);

$\Delta P_\Phi$  – потери давления в фильтрах ФР 1-3 (принимается 300 Па);

$\Delta P_{BH}$  – потери давления в калориферах первого и второго подогрева, Па;

$\Delta P_{\Phi K}$  – потери давления в форсуночной камере, Па;

$\Delta P_{BP}$  – потери давления в воздухораспределителе, Па.

Производительность вентилятора.

$$L_B = \frac{1,1 \cdot M_{II}}{\rho}, \text{ [м}^3\text{/ч]}, \quad (86)$$

где  $M_{II}$  – расчетный воздухообмен, м<sup>3</sup>/ч;

$\rho$  – плотность воздуха, кг/м<sup>3</sup>.

Давление, развиваемое вентилятором:

$$\Delta P_B = 1,1 \Delta P, \text{ [Па]}. \quad (65)$$

По прил. 15 расходу  $L_B$  [тыс. м<sup>3</sup>/ч] и давлению  $P_B$  [Па] подбираем вентилятор. Конструктивные размеры вентагрегатов приведены в прил. 16.

## СПИСОК ЛИТЕРАТУРЫ

1. Свистунов В.М. Отопление, вентиляция и кондиционирование воздуха объектов агропромышленного комплекса и жилищно-коммунального хозяйства [Электронный ресурс]: учебник для вузов/ Свистунов В.М., Пушняков Н.К.— Электрон. текстовые данные.— СПб.: Политехника, 2016.— 429 с.— Режим доступа: <http://www.iprbookshop.ru/58854>
2. Семенов, Ю.В. Системы кондиционирования воздуха с поверхностными воздухоохладителями [Электронный ресурс] / Ю.В. Семенов. — Электрон. дан. — Москва : Техносфера, 2014. — 272 с. — Режим доступа: <https://e.lanbook.com/book/73539>
3. Зеликов В.В. Справочник инженера по отоплению, вентиляции и кондиционированию [Электронный ресурс]/ Зеликов В.В.— Электрон. текстовые данные.— М.: Инфра-Инженерия, 2013.— 624 с.— Режим доступа: <http://www.iprbookshop.ru/13551>
1. Архитектурно-строительное проектирование. Проектирование систем отопления, вентиляции и кондиционирования зданий, строений, сооружений [Электронный ресурс]: сборник нормативных актов и документов/ — Электрон. текстовые данные.— Саратов: Ай Пи Эр Медиа, 2015.— 452 с.— Режим доступа: <http://www.iprbookshop.ru/30223>
2. Калиниченко М.Ю. Кондиционирование воздуха и холодоснабжение зданий [Электронный ресурс]: учебное пособие/ Калиниченко М.Ю.— Электрон. текстовые данные.— Ставрополь: Северо-Кавказский федеральный университет, 2017.— 136 с.— Режим доступа: <http://www.iprbookshop.ru/75578>
3. Тепловые и конструктивные расчеты холодильных машин, тепловых насосов и термотрансформаторов. Часть 2. Расчет роторных компрессоров холодильных машин [Электронный ресурс]: учебное пособие/ А.Н. Носков [и др.].— Электрон. текстовые данные.— СПб.: Университет ИТМО, 2016.— 95 с.— Режим доступа: <http://www.iprbookshop.ru/68183>  
/ Б. Ленгли. - М.: Техносфера, 2012. - 230 с.: ил. - ISBN 978-5-94836-300-4
1. СП 60.13330.2012 "СНиП 41-01-2003 Отопление, вентиляция и кондиционирование;
2. СП 131.13330.2012 Строительная климатология. Актуализированная редакция СНиП 23-01-99\* (с Изменением N 2);
5. СП 7.13130.2013 Отопление, вентиляция и кондиционирование. Противопожарные требования.

## СОДЕРЖАНИЕ

Введение .....	2
Общие сведения .....	2
Задание на курсовой проект.....	10
Общие указания для выполнения курсового проекта .....	11
Методические указания к курсовому проекту .....	12
1. Выбор расчетных параметров наружного воздуха .....	12
2. Расчет теплопоступлений в помещение .....	13
3. Поступление влаги в помещение .....	15
4. Составление тепловых и влажностных балансов помещения .....	15
5. Определение температуры уходящего воздуха .....	16
6. Определение угловых коэффициентов луча процесса в помещении .....	17
7. Предварительное построение процесса КВ на h-d диаграмме и определение воздухо- обменов .....	18
8. Построение процессов КВ на h-d диаграмме в теплый и холодный периоды года .....	25
9. Теплотехнический и аэродинамический расчет воздухонагревателей .....	26
10. Теплотехнический и аэродинамический расчет оросительных камер .....	29
11. Подбор и расчет воздухораспределительных устройств .....	34
12. Подбор холодильных машин .....	37
13. Подбор вентиляторного агрегата .....	41
Список литературы .....	43
Содержание .....	44
Приложения .....	45



Оптимальные параметры воздуха в общественных  
и административных зданиях

Помещение	Период года	Температура воздуха, $t_B$ °С	Относительная влажность, $\phi$ %	Скорость движения воздуха, $v_B$ , м/с не более
Читальный зал	теплый	25	45-55	0,3
	холодный	20	36-45	0,2
Зрительные залы клубов, концертные залы, залы ресторанов	Теплый	23-35	50-55	0,3
	Холодный	20	40-45	0,2

Количество тепла и влаги, выделяемое человеком

Параметры	Температура воздуха в помещении, $t_B$ , °С			
	20	25	30	35
Состояние покоя (концертные залы, залы клубов, читальные залы)				
Тепло полное, Вт	116	93	93	93
Влага, г/ч	40	50	75	115
Торговый зал ресторана				
Тепло полное, Вт	151	145	145	145
Влага, г/ч	75	115	150	200
Тело и влаговыделения от пищи на одного посетителя				
Тепло полное, Вт	23,7			
Влага, г/ч	11,3			

Удельные выделения тепла от люминисцентных ламп

Светильник	Световой поток, %	Средние удельные выделения тепла для помещений $F$ , м <sup>2</sup> на 1 лк, Вт/м <sup>2</sup> ·лк					
		$F < 50$		$F = 50-200$		$F > 200$	
		Высота помещения, м					
		> 3,6	< 3,6	> 3,6	< 3,6	> 4,2	< 4,2
Прямого света	95	0,100	0,077	0,073	0,058	0,067	0,056
Преимущественно прямого света	75	0,120	0,091	0,087	0,073	0,083	0,071
Диффузионного рассеянного света	50	0,166	0,116	0,076	0,079	0,094	0,077
Преимущественного отраженного света	25	0,233	0,116	0,152	0,114	0,141	0,108
Отраженного света	5	0,264	0,181	0,155	0,116	0,145	0,108

Поступление тепла  $q_{п}$  и  $q_{р}$ , Вт/(м<sup>2</sup>·ч) от радиации в июле через вертикальное остекление

Расчетная географическая широта С.Ш.	Истинное солнечное время		Тепловой поток с ориентацией на направление							
			До полудня							
	До полудня	После полудня	С	СВ	В	ЮВ	Ю	ЮЗ	З	СЗ
			После полудня							
		С	СЗ	З	ЮЗ	Ю	ЮВ	В	СВ	

1	2	3	4	5	6	7	8	9	10	11
40	5-6	18-19	$\frac{71}{31}$							
	6-7	17-18		$\frac{350}{97}$				$\frac{-}{42}$		
	7-8	16-17			$\frac{493}{133}$				$\frac{-}{55}$	
	8-9	15-16				$\frac{354}{108}$				$\frac{-}{60}$
40	11-12	12-13	$\frac{-}{60}$				$\frac{257}{81}$	$\frac{45}{72}$	$\frac{-}{65}$	$\frac{-}{65}$
44	5-6	18-19	$\frac{84}{38}$							
	6-7	17-18		$\frac{369}{98}$				$\frac{-}{55}$		
	7-8	16-17			$\frac{509}{130}$				$\frac{-}{59}$	
	8-9	15-16				$\frac{398}{108}$				$\frac{-}{60}$
	11-12	12-13	$\frac{-}{59}$				$\frac{288}{85}$	$\frac{73}{77}$	$\frac{-}{65}$	$\frac{-}{65}$
48	5-6	18-19	$\frac{93}{45}$							
	6-7	17-18		$\frac{385}{98}$				$\frac{-}{43}$		
	7-8	16-17			$\frac{542}{129}$				$\frac{-}{53}$	
	8-9	15-16				$\frac{427}{112}$				$\frac{-}{59}$
	11-12	12-13	$\frac{-}{59}$				$\frac{317}{88}$	$\frac{106}{78}$	$\frac{-}{65}$	$\frac{-}{65}$
52	5-6	18-19	$\frac{102}{56}$							
	6-7	17-18		$\frac{391}{98}$				$\frac{-}{43}$		
	7-8	16-17			$\frac{545}{129}$				$\frac{-}{53}$	

1	2	3	4	5	6	7	8	9	10	11
	8-9	15-16				$\frac{448}{114}$				$\frac{-}{58}$
	11-12	12-13	$\frac{-}{59}$				$\frac{344}{91}$	$\frac{150}{78}$	$\frac{-}{65}$	$\frac{-}{63}$
56	5-6	18-19	$\frac{104}{56}$							
	6-7	17-18		$\frac{401}{93}$				$\frac{-}{42}$		
	7-8	16-17			$\frac{547}{122}$				$\frac{-}{48}$	
	8-9	15-16				$\frac{479}{108}$				$\frac{-}{56}$
	11-12	12-13	$\frac{-}{55}$				$\frac{398}{92}$	$\frac{175}{76}$	$\frac{-}{63}$	$\frac{-}{58}$
60	4-5	19-20	$\frac{112}{28}$							
	6-7	17-18		$\frac{404}{86}$				$\frac{-}{40}$		
	7-8	16-17			$\frac{556}{110}$				$\frac{-}{45}$	
	8-9	15-16				$\frac{501}{98}$				$\frac{-}{52}$
	11-12	12-13	$\frac{-}{50}$				$\frac{449}{91}$	$\frac{215}{71}$	$\frac{-}{56}$	$\frac{-}{53}$
64	4-5	19-20	$\frac{158}{38}$							
	5-6	18-19		$\frac{429}{74}$				$\frac{-}{28}$		
	7-8	16-17			$\frac{576}{106}$				$\frac{-}{37}$	
	9-10	14-15				$\frac{544}{91}$				$\frac{-}{48}$
	11-12	12-13	$\frac{-}{50}$				$\frac{495}{90}$	$\frac{256}{70}$	$\frac{-}{51}$	$\frac{-}{51}$
68	4-5	19-20	$\frac{128}{44}$							
	5-6	18-19		$\frac{475}{78}$				$\frac{-}{28}$		
	7-8	16-17			$\frac{588}{106}$				$\frac{-}{42}$	
	9-10	14-15				$\frac{583}{91}$				$\frac{-}{49}$

1	2	3	4	5	6	7	8	9	10	11
	11-12	12-13	$\frac{-}{48}$				$\frac{523}{90}$	$\frac{302}{71}$	$\frac{-}{51}$	$\frac{-}{51}$

- Примечание:
1. На тепловой поток вводятся поправочные коэффициенты:  
для двойного остекления – 0,9;  
для тройного остекления – 0,8;  
стеклоблоков и профильного стекла – 0,7.
  2.  $q_p$  – в знаменателе, а  $q_{п}$  – в числителе.

Приложение 5

Коэффициент относительного проникновения солнечной радиации  
Котн. и сопротивление теплопередаче светового проема  $R_H$

Стекло и вид защиты светового проема	$K_{отн.}$	$R_H, м^2 \text{ } ^\circ\text{C/Вт}$
Двойное остекление из листового стекла		
1. Стекло толщиной в мм:		
2,5-3,5	0,9	0,34
4,0-6,0	0,8	0,34
2. Стекло толщиной 2,5-6,0 мм		
2.1 с внутренними шторами из тонкой ткани:		
светлыми	0,54	0,34
средними по темноте	0,59	0,34
темными	0,64	0,34
2.2 с внутренними шторами из плотного непрозрачного материала:		
светлыми	0,25	0,34
темными	0,6	0,34

Приложение 6

Коэффициент  $\tau_2$  и  $R_H$

Заполнение проема	$R_H, м^2 \text{ } ^\circ\text{C/Вт}$	$\tau_2$
Двойное остекление в деревянных спаренных переплетах	0,39	0,70/0,75
Двойное остекление в металлических спаренных переплетах	0,31	0,9/0,85
Раздельные деревянные переплеты	0,42	0,6/0,65
Раздельные металлические переплеты	0,34	0,6/0,8
Двойное остекление витрин в металлических раздельных переплетах	0,31	0,6/0,8
Тройное остекление в деревянных переплетах (спаренные и раздельные)	0,55	-/0,5
Тройное остекление в металлических переплетах (спаренные и раздельные)	0,46	-/0,7

- Примечание: значение  $\tau_2$  в числителе для промышленных зданий, а в знаменателе для общественных.

Характеристика воздухонагревателей ВН КТЦ 3  
без обводного канала

Тип КТЦ 3	Фронтальное сечение $F\phi$ , м <sup>2</sup>	Высота базового ВН, Н, м	Количество рядов	Длина ВН, м	Поверхность нагрева $F$ , м <sup>2</sup>	Сечение для прохода теплоносителя, $f_w$ , м <sup>2</sup> ·10 <sup>-6</sup>	Масса, кг
10	1,03	1,25	1,0	0,828	18,40	1230	84
			1,5	0,828	27,20	1820	107
			2,0	0,828	36,80	2460	128
20	2,07	1,25	1,0	1,655	37,30	1230	128
			1,5	1,655	55,25	1820	172
			2,0	1,655	74,60	2460	215
31,5	3,31	2,0	1,0	1,655	60,40	1480	202
			1,5	1,655	88,70	2150	271
			2,0	1,655	120,8	2960	344
40	4,14	1,25×2	1,0	1,655	37,3×2	1230	128
			1,5	1,655	55,25×2	1820	172
			2,0	1,655	74,6×2	2460	215

Номенклатура и размеры воздухораспределителей ПРМ

Обозначение	Масса, кг	Размеры $D_0$ , мм ( $A_0 \cdot A_0$ )	Расчетная площадь $F_0$ , м <sup>2</sup>	Рекомендуемые значения		Коэффициенты		
				Расход воздуха $L_0$ , м <sup>3</sup> /ч	Скорость $V_0$ , м <sup>3</sup> /ч	Скоростной, $m^*$	Температурный, $n^*$	местное сопр., $\xi^{***}$
ПРМ 1	1,27	250	0,049	353-3530	2-20	1,1	1,0	2,6
ПРМп 1	1,6	250×50	0,063	454-4540				
ПРМ2	1,9	315	0,078	562-5620				
ПРМ3	2,7	400	0,128	907-9070				
ПРМп3	2,9	400×400	0,160	1152-11520				
ПРМ4	4,1	500	0,196	1411-14110				
ПРМп4	4,1	500×500	0,250	1800-18000				

Примечание:

- \* – коэффициенты приведены для веерных струй;
- \*\* – коэффициенты при установке воздухораспределителя в стенке камеры.

Зависимость температуры наружного воздуха по мокрому термометру  $t_{НМ}$ , от удельной энтальпии наружного воздуха  $h_H$  (параметры А)

$h_H$ , кДж/кг	$t_{НМ}$ , °С	$h_H$ , кДж/кг	$t_{НМ}$ , °С	$h_H$ , кДж/кг	$t_{НМ}$ , °С	$h_H$ , кДж/кг	$t_{НМ}$ , °С	$h_H$ , кДж/кг	$t_{НМ}$ , °С
----------------	---------------	----------------	---------------	----------------	---------------	----------------	---------------	----------------	---------------

44,32	15,8	48,04	17,1	52,23	18,4	56,35	19,7	61,00	21,0
44,62	15,9	48,35	17,2	52,59	18,5	56,70	19,8	61,35	21,1
44,92	16,0	48,66	17,3	52,89	18,6	57,05	19,9	61,71	21,2
45,18	16,1	48,97	17,4	53,19	18,7	57,40	20,0	62,06	21,3
45,44	16,2	49,28	17,5	53,49	18,8	57,76	20,1	62,41	21,4
45,70	16,3	49,58	17,6	53,79	18,9	58,12	20,2	62,76	21,5
45,96	16,4	49,88	17,7	54,09	19,0	58,48	20,3	63,12	21,6
46,22	16,5	50,18	17,8	54,40	19,1	58,84	20,4	63,48	21,7
46,52	16,6	50,48	17,9	54,71	19,2	59,20	20,5	63,84	21,8
46,83	16,7	50,79	18,0	55,02	19,3	59,56	20,6	64,20	21,9
47,13	16,8	51,15	18,1	55,33	19,4	59,92	20,7	64,56	22,0
47,13	16,9	51,51	18,2	55,64	19,5	60,28	20,8	64,92	22,1
47,13	17,0	51,87	18,3	55,93	19,6	60,64	20,9	65,28	22,2

Приложение 10

Теоретическая удельная объемная холодопроизводительность  
хладоа-22 (R-22),  $q_v$ , кДж/м<sup>3</sup>

Температура конденсации $t_R$ , °C	Температура испарения						
	-5	-2,5	0	2,5	5	7,5	10
20	2800	3100	3600	4000	4700	5200	5900
25	260	2900	3300	3700	4100	4800	5400
30	2300	2600	3000	3400	3800	4300	4900
35	2100	2300	2700	3000	3500	3900	4300
40	1850	2050	2400	2700	3000	3500	3900

Приложение 11

Характеристики водоохлаждающих холодильных машин малой  
и средней холодопроизводительности, работающих на R-22 (см. прил.17)

Показатели	МКТ 14-2-0	МКТ 20-20-0	МКТ 28-2-0	МКТ 40-2-0	МКТ 60-2-0
1	2	3	4	5	6
1. Холодопроизводительность $Q_o$ , 10 <sup>-3</sup> Вт Температура, °C хладоносителя на выходе из испарителя, $t_{s2} = +6^{\circ}\text{C}$ температура воды на входе в конденсатор $t_{wkl} = 25^{\circ}\text{C}$	24,5	42,3	55,9	69,5	104,5
2. Расход воды охлаждающей конденсатор $W_k$ , м <sup>3</sup> /ч	7,0	10,0	10,0	15,0	22,5
3. Расход хладоносителя, $G_{жх}$ , м <sup>3</sup> /ч	7,0	10,0	12,5	15,0	22,5
4. Потребляемая мощность, кВт	8,3	14,6	18,0	19,8	29,7
1	2	3	4	5	6
5. Объемная производительность компрессора $V_{пр}$ , м <sup>3</sup> /ч	41,4	62,0	82,8	104	125
6. Площадь поверхности теплообмена конденсатора, $F_k$ , м <sup>2</sup>	8,56	12,5	15,7	16,4	20,3
7. Площадь поверхности теплообмена испарителя, $F_o$ , м <sup>2</sup>	10,2	18,5	18,9	24,0	30,0
8. Масса машины, кг	845	940	1100	1050	1480

9. Габаритные размеры, мм					
длина	2600	2348	2348	2290	2320
ширина	600	670	640	725	770
высота	1255	1265	1265	1490	1555

Приложение 12

Термодинамические свойства хладагона 22

$t, ^\circ\text{C}$	$P, 10^{-5} \text{ Па}$	$t, ^\circ\text{C}$	$P, 10^{-5} \text{ Па}$	$t, ^\circ\text{C}$	$P, 10^{-5} \text{ Па}$	$t, ^\circ\text{C}$	$P, 10^{-5} \text{ Па}$	$t, ^\circ\text{C}$	$P, 10^{-5} \text{ Па}$
-12	3,312	0	4,987	12	7,232	24	10,15	36	13,87
-10	3,555	2	5,319	14	7,668	26	10,71	38	14,57
-8	3,813	4	5,667	16	8,124	28	11,30	40	15,30
-6	4,085	6	6,032	18	8,600	30	11,90	42	16,06
-4	4,37	8	6,414	20	9,097	32	12,53		
-2	4,671	10	6,814	22	9,614	34	13,19		

Приложение 13

Технические характеристики вентиляторных агрегатов кондиционеров КТЦ3-10, КТЦ3-20

Индекс	Кондиционер	Вентилятор	Диаметр рабочего колеса $D$ мм, $D_H$	Полное давление $P_B$ , кПа	Номинальная подача $L_B$ , тыс.м <sup>3</sup> /ч	Частота вращения, $n$ , об/мин	Эл.двигатель		Масса, кг
							Тип	мощность	
01.41234	КТЦ3-10	ВК-Ц4-75-6,3	610; 0,95	1,0	10	1440	4A112 M4	5,5	235
01.41334			672; 1,05	1,2	10	1440	4A135S 4	7,5	260
01.41334			640; 1,0	1,1	12,5	1440	4A132S 4	7,5	260
01.41534			700; 1,1	1,6	12,5	1440	4A132 M4	11	270
02.40234	КТЦ3-20	ВК-Ц4-75-7,1	690; 0,95	1,0	20	1445	4A132 M4	11	343
02.40334			720; 1,0	1,3	20	1445	4A132 M4	11	343
02.40434			750; 1,05	1,6	20	1445	4A16OS 4	15	387
02.40534			780; 1,10	1,9	20	1445	4A16OS 4	15	387
02.40434			750; 1,05	1,1	25	1445	4A16OS 4	15	387
02.40534			780; 1,10	1,3	25	1445	4A16OS 4	15	387

Составители:  
Спиридонова Елена Владимировна  
Наумова Ольга Валерьевна  
Чесноков Борис Павлович

Кондиционирование и холодоснабжение  
Методические указания к выполнению курсовой работы обучающимися всех  
форм обучения по направлению подготовки 08.03.01  
направленность (профиль)  
Тепло-, газо-, холодоснабжение и вентиляция

Редактор В.А. Решетникова  
Технический редактор Л. П. Щербакова  
Компьютерная верстка С.В. Буянов

---

Формат 60×84<sup>1</sup>/<sub>16</sub> Печ. л. 3,1. Уч.-изд.л. 1.16. Тираж 50. Заказ 33/27

---

ФГОУ ВПО  
«Саратовский государственный аграрный университет им. Н. И. Вавилова»  
410600, г.Саратов, Театральная пл. 1.