

Документ подписан простой электронной подписью
Информация о владельце:
ФИО: Соловьев Дмитрий Александрович
Должность: ректор ФГБОУ ВО Саратовский ГАУ
Дата подписания: 26.04.2021 16:15:53
Уникальный программный ключ:
5b8335c1f3d6e7bd91a51b78834cdf2b81866538

**МИНИСТЕРСТВО СЕЛЬСКОГО ХОЗЯЙСТВА РОССИЙСКОЙ
ФЕДЕРАЦИИ**

**Федеральное государственное бюджетное образовательное учреждение
высшего образования**

«Саратовский государственный аграрный университет им.Н.И.Вавилова»

Кафедра «Строительство, теплогазоснабжение и энергообеспечение»

ТЕПЛОСНАБЖЕНИЕ

Методические указания для выполнения курсового проекта по дисциплине «Теплоснабжение» для обучающихся направления подготовки 08.03.01 «Строительство», профиль подготовки: «Тепло-,газо-,холодоснабжение и вентиляция» всех форм обучения

Саратов 2019

Теплоснабжение. Методические указания для выполнения курсового проекта по дисциплине «Теплоснабжение» для обучающихся направления подготовки «Строительство», профиль подготовки: «Тепло-,газо-,холодоснабжение и вентиляция» всех форм обучения

Сост.: Т.В.Федюнина; ФГОУ ВО «Саратовский ГАУ» – Саратов, 2019. – 46с.

СОДЕРЖАНИЕ

Введение	4
1 Основные требования к проекту	5
2 Оформление курсового проекта	8
Глава 1 Определение расчетных тепловых нагрузок района	10
Глава 2 Построение графиков часовых расходов тепла по продолжительности тепловых нагрузок	12
Глава 3 Расчет и построение температурного графика, регулирование отпуска теплоты в закрытых системах теплоснабжения	15
3.1 Регулирование отпуска теплоты на вентиляцию	20
3.2 Регулировка отпуска теплоты на ГВС	20
Глава 4 Построение расходного графика	22
Глава 5 Гидравлический расчет тепловых сетей	25
Глава 6 Определение эффективности теплоизоляции	27
Список использованной литературы и источников	31
Приложения	32

Введение

Целью разработки курсового проекта «Теплоснабжение микрорайона» является обобщение теоретических знаний по курсу «Теплоснабжение», приобретение навыков оптимального проектирования в соответствии с действующими СНиП, ГОСТ и прогрессивными техническими решениями.

Связывая источник тепла с большим количеством потребителей, тепловые сети должны обеспечить согласованную работу всех звеньев системы централизованного теплоснабжения. Поэтому при проектировании особое внимание следует уделить расчету тепловых нагрузок потребителей, режимам регулирования отпуска теплоты, регулировке отпуска теплоты на ГВС и вентиляцию, гидравлическому расчету тепловых сетей и определению эффективности теплоизоляции.

Теплоснабжение – снабжение теплом жилых, общественных и промышленных зданий, (сооружений) для обеспечения коммунально-бытовых (отопление, вентиляция, ГВС) и технологических нужд потребителей. Различают местное и централизованное теплоснабжение. Местное теплоснабжение ориентировано на одно или несколько зданий, централизованное – на жилой или промышленный район. В России наибольшее значение приобрело централизованное теплоснабжение. Его основные преимущества перед местным теплоснабжением – значительное снижение расхода топлива и эксплуатационных затрат, например за счет автоматизации котельных установок и повышения их КПД; возможность использования низкосортного топлива, уменьшение степени загрязнения воздушного бассейна и улучшение санитарного состояния. По типу укладки тепловые сети бывают воздушные (надземные), подземные. По виду теплоносителя различаются на водяные и паровые. А по схеме проектирования подразделяются на магистральные, распределительные и ответвления. В качестве источников тепла систем теплоснабжения обычно применяются крупные районные котельные и теплоэлектроцентрали (ТЭЦ).

1 ОСНОВНЫЕ ТРЕБОВАНИЯ К ПРОЕКТУ

Курсовой проект должен содержать следующие структурные элементы:

Пояснительная записка:

1. титульный лист;
2. задание на выполнение курсовой работы;
3. содержание;
4. введение;
5. основная часть;
6. заключение;
7. приложения.

Графическая часть:

1. Генеральный план микрорайона
2. Монтажная схема сети микрорайона
3. Чертеж компенсаторной ниши
4. Чертеж теплофикационной камеры
5. Схема размещения трубопроводов в лотковых каналах

Титульный лист курсовой работы оформляется по установленному образцу, приведенному в приложении 1.

Задание выдается руководителем.

Все необходимые значения берутся из таблицы 1. Вид системы теплоснабжения – четырехтрубная. Расчетную температуру отопительного периода для отопления и продолжительность отопительного периода найти в приложении 2. Генплан района выбрать по заданию из приложения 1.

Задание выбирают по сумме двух последних чисел зачетной книжки

Таблица 1 - Исходные данные для выполнения курсового проекта

№	Город	Плотность населения, ρ , чел/га	Температура подающего водопровода и обратной воды в тепловой сети, τ_1 и τ_2	Площадь одного здания, га
01	Актюбинск	420	130, 70	0,09

02	Архангельск	380	150, 70	0,1
03	Астрахань	410	110, 70	0,11
04	Балашов	450	130, 70	0,15
05	Бийск	390	150, 70	0,2
06	Брянск	480	110, 70	0,18
07	Вильнюс	370	130, 70	0,15
08	Владимир	430	150, 70	0,1
09	Волгоград	490	110, 70	0,12
10	Вологда	375	130, 70	0,16
11	Воронеж	395	150, 70	0,2
12	Горький	440	110, 70	0,1
13	Казань	500	130, 70	0,18
14	Калач-на-Дону	470	150, 70	0,2
15	Калинин	480	110, 70	0,18
16	Калуга	410	130, 70	0,2
17	Камышин	365	150, 70	0,1
18	Кострома	400	110, 70	0,09
19	Липецк	370	130, 70	0,1
20	Минск	420	150, 70	0,11
21	Новосибирск	450	110, 70	0,12
22	Омск	490	130, 70	0,13
23	Пенза	510	150, 70	0,2
24	Пермь	360	110, 70	0,11
25	Петрозаводск	380	130, 70	0,15
26	Ростов-на-Дону	390	150, 70	0,17
27	Ртищево	445	110, 70	0,1
28	Саранск	400	130, 70	0,1
29	Саратов	430	150, 70	0,09
30	Свердловск	440	110, 70	0,1
31	Сызрань	450	130, 70	0,12
32	Тольятти	460	150, 70	0,14
33	Уфа	470	110, 70	0,16
34	Чебоксары	480	130, 70	0,18
35	Челябинск	490	150, 70	0,2
36	Балашов	500	110, 70	0,1
37	Самара	380	130, 70	0,1
38	Новосибирск	390	150, 70	0,1
39	Камышин	400	110, 70	0,14
40	Пенза	350	130, 70	0,12

В **содержании** приводятся наименования структурных частей работы с указанием номера страницы, с которой начинается соответствующая часть.

Во **введении** дается общая характеристика курсового проекта: обосновывается актуальность темы; определяется цель и задачи, подлежащие решению для ее достижения; описываются объект и предмет исследования,

используемые методы и информационная база исследования, а так же кратко характеризуется структура проекта по главам.

Основная часть должна содержать материал, необходимый для достижения поставленной цели и задач, решаемых в процессе выполнения курсового проекта.

Обязательным является логическая взаимосвязь между главами и последовательное развитие темы на протяжении всей работы, самостоятельное изложение материала, проведение необходимого анализа, аргументированность выводов, обоснованность предложений и рекомендаций. Так же обязательным является наличие в основной части курсового проекта ссылок на использованные источники.

Изложение ведется от третьего лица.

В **заключении** логически последовательно излагаются теоретические и практические выводы, к которым пришел студент в результате выполнения курсового проекта. Заключение должно кратко характеризовать решение всех поставленных во введении задач и достижение цели курсового проекта.

Список использованных источников является составной частью проекта и отражает степень изученности рассматриваемой проблемы. Количество источников в списке определяется студентом самостоятельно, но их количество должно быть не менее 10. При этом в списке обязательно должны присутствовать источники, изданные в последние 5 лет, а так же действующие нормативно-правовые акты, стандарты.

Студент несет полную ответственность за научную самостоятельность и достоверность результатов курсового проекта. В случае обнаружения ошибок проект снимается с защиты для доработки.

В **приложения** выносятся вспомогательный материал.

2 ОФОРМЛЕНИЕ КУРСОВОГО ПРОЕКТА

1. Курсовой проект должна быть представлена руководителю в сброшюрованном виде.
2. Курсовой проект оформляется на стандартных листах белой бумаги формата А4. При необходимости для оформления отдельных схем, таблиц, иллюстраций допускается использовать листы формата А3.
3. Текст курсового проекта должен быть исполнен на компьютере на одной стороне листа с использованием редактора WORD, шрифт – «Times New Roman», размер шрифта - №14, межстрочный интервал - полуторный. Иллюстрации и таблицы могут быть черно-белыми и в цветном варианте.
4. Необходимый графический материал оформляется на миллиметровой бумаге или в графическом редакторе.
5. Текст курсового проекта располагается на листах, соблюдая следующие размеры: левое поле – 30 мм, правое поле – 10 мм, верхнее и нижнее поля – 20 мм. При печати текстового материала следует использовать выравнивание «по ширине».
6. Нумерация страниц сквозная, начиная с титульного листа. Номер страницы на титульном листе и на задании не ставится. Номера проставляются внизу страницы, по центру.
7. Каждая глава начинается с новой страницы.
8. Название раздела или подраздела от основного текста отделяется двумя межстрочными интервалами.
9. Заголовки глав и параграфов выполняются полужирным шрифтом прописными (заглавными) буквами с выравниванием по центру.
10. Текст проекта должен быть четким, законченным, понятным. Орфография и пунктуация должны соответствовать действующим правилам.
11. Таблицы и рисунки располагаются после упоминания их в тексте.
12. Формулы следует выделять отдельной строкой сплошной нумерацией.

13. При ссылке на источник после упоминания о нем в тексте проставляется в квадратных скобках номер, под которым он значится в списке использованных источников, например [5].

14. Список использованных источников располагается по алфавиту или по мере использования в тексте.

15. Приложения нумеруются по порядку арабскими цифрами. Слово «ПРИЛОЖЕНИЕ» располагается в верхнем правом углу страницы.

Глава 1

Определение расчетных тепловых нагрузок района

В системах теплоснабжения тепло расходуется на отопление зданий, нагревание приточного воздуха в вентиляционных установках, горячее водоснабжение и технические нужды. Таблица 2 заполняется на основании задания. Принимаем, что все здания имеют одинаковую площадь. Находим общую площадь микрорайона.

Таблица 2 - Площади микрорайона

№ Здания	Площадь одного здания	Число зданий с одинаковой площадью	Общая площадь микрорайона $\sum F_{M.P.}$

Определяем количество жителей района по формуле:

$$m = P \cdot \sum F_{M.P.}, \quad (1)$$

где P – Плотность населения; чел/га

$\sum F_{M.P.}$ - суммарная площадь микрорайона; га

Определяем жилую площадь микрорайона по формуле:

$$A = f \cdot m, \quad (2)$$

где f – нормы жилой площади на одного человека, принимаем 10 м^2

Расчетные расходы теплоты на отопление, вентиляцию и ГВС определяются по укрупненным показателям исходя из смешанной застройки квартала.

Максимальный часовой расход теплоты на отопление:

$$Q_{от}^{\max} = Q_{от}^{\text{жил}} + Q_{от}^{\text{общ}} \text{ КВт}, \quad (3)$$

где $Q_{от}^{\text{жил}}$ - количество тепла на отопление жилых зданий

$Q_{от}^{\text{общ}}$ - количество тепла на отопление общественных зданий

$$Q_{от}^{\text{жил}} = q_0 \cdot A \text{ Вт}, \quad (4)$$

где q_0 - укрупненный показатель максимального часового расхода тепла на отопление 1м^2 . Принимается в зависимости от расчетной температуры наружного воздуха по СНИП «Отопление, вентиляция и кондиционирование». При необходимости интерполируем значения для нашей температуры.

Таблица 3 - Укрупненный показатель максимального часового расхода тепла на отопление жилых зданий

Расчетная температура наружного воздуха для проектирования отопления $t_0, \text{°C}$	-10	-15	-20	-26	-28	-30	-32	-34	-36	-38	-40
$q_0, \text{Вт/м}^2$	128	139	151	166	171	175	177	180	183	185	186

$$Q_{от}^{общ} = K_1 \cdot Q_{от}^{жил} \text{ кВт}, \quad (5)$$

где K_1 – коэффициент расхода тепла на отопление общественных зданий. При отсутствии данных, принимается 0.25

подсчитываем $Q_{от}^{max}$ по формуле (3)

Максимальный расход теплоты на приточную вентиляцию зданий определяется по формуле:

$$Q_B^{max} = K_2 \cdot Q_{от}^{общ} \text{ с} \quad (6)$$

где K_2 – коэффициент учитывающий тепловой поток на вентиляцию общественных зданий. Принимается для зданий, построенных до 1985 года – 0,4. Для зданий построенных после 1985 года – 0,6.

Определим значение среднего теплового потока на горячее водоснабжение по формуле:

$$Q_{hm} = q_h \cdot m \text{ кВт}, \quad (7)$$

где q_h - укрупненный показатель расхода теплоты на горячее водоснабжение на одного человека, находится по таблице 4. Норма расхода горячей воды 110 л/сут. При необходимости интерполируем.

Таблица 4 - Укрупненный показатель q_h

Средняя за отопительный период норма расхода в сутки горячей воды в литрах на одного человека при температуре воды 55°C	q_h , Вт/чел
85	320
90	330
105	379
115	406

Вычислим максимальный расход тепла на горячее водоснабжение по формуле:

$$Q_h^{\max} = (2.....2.4) \cdot Q_{hm} \quad (8)$$

Результаты расчета сводим в таблицу 5.

Таблица 5 - Расход тепла микрорайона

Номер здания	Расход						Сумма расхода
	На отопление			На вентиляцию	На ГВС		$Q_{om}^{\max} + Q_v^{\max} + Q_{hm}$
	$Q_{om}^{жил}$	$Q_{om}^{общ}$	Q_{om}^{\max}		Q_v^{\max}	Q_{hm}	
+5%							

В таблице 3 так же учитываем пятипроцентный запас расхода. Находим полный расход воды микрорайона.

Глава 2

Построение графиков часовых расходов тепла по продолжительности тепловых нагрузок

Построение графиков часовых расходов тепла и годового расхода тепла по продолжительности тепловой нагрузки.

Для построения графика часовых расходов тепла необходимо определить расчетные нагрузки при температуре +8 °С на отопление:

$$Q_{om}^{+8} = Q_{om}^{\max} \cdot \frac{t_i - t_H}{t_i - t_o} \text{ кВт}, \quad (9)$$

где t_i - температура воздуха внутри помещения, +20 °С

t_H - +8°С

t_o - расчетная температура отопительного периода для отопления, выбирается по индивидуальному заданию.

На вентиляцию:

$$Q_V^{+8} = Q_V^{\max} \cdot \frac{t_i - t_H}{t_i - t_o} \text{ кВт} \quad (10)$$

На горячее водоснабжение:

$$Q_{hm}^{+8} = Q_h^{\max} \cdot \frac{55 - t_c^S}{55 - t_c} \cdot \beta \text{ кВт}, \quad (11)$$

где t_c^S - сетевая вода в не отопительного периода, +15°С

t_c - +5°С

β - коэффициент, учитывающий изменение среднего расхода воды в не отопительный период по отношению к отопительному, $\beta = 0,8$

Методика построения графика часовых расходов тепла и годового графика расхода тепла.

Для построения годового графика расхода тепла необходимо знать расходы тепла при 8°C и максимальные расходы тепла. Все эти данные уже посчитаны в формулах выше, некоторые из них внесены в таблицу 5. Образец на рисунке 1.

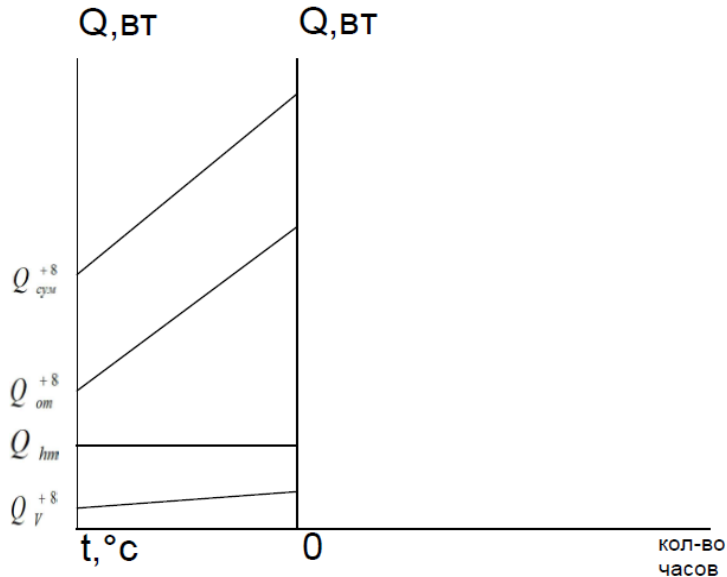


Рис 1

Влево от нуля откладываем наши температуры, от расчетной температуры отопительного периода (из задания), до $+8^{\circ}\text{C}$. Вправо откладываем суммарное число часов по приложению 1, причем каждое последующее число прибавляем к предыдущему.

В конце должно получиться наше суммарное количество часов данное по заданию. Вверх будем откладывать расход теплоты. Для построения нам потребуются несколько конкретных значений, это: Q_{om}^{\max} , Q_{om}^{+8} , Q_{hm} , Q_V^{\max} , Q_V^{+8}

Q_V^{+8} - формула (10), Q_V^{\max} - таблица 5, Q_{hm} - таблица 5, Q_{om}^{+8} - формула (10), Q_{om}^{\max} - таблица 5. Так же нам понадобятся суммарные величины:

$$Q_{sum}^{+8} = Q_V^{+8} + Q_{hm} + Q_{om}^{+8}$$

$$Q_{sum}^{\max} = Q_V^{\max} + Q_{hm} + Q_{om}^{\max}$$

Наносим полученные значения на график. Значения для $+8^{\circ}\text{C}$ наносятся слева, над соответствующей температурой, а максимальные значения над расчетной температурой. Соединяем соответствующие значения линиями. (Рисунок 2)

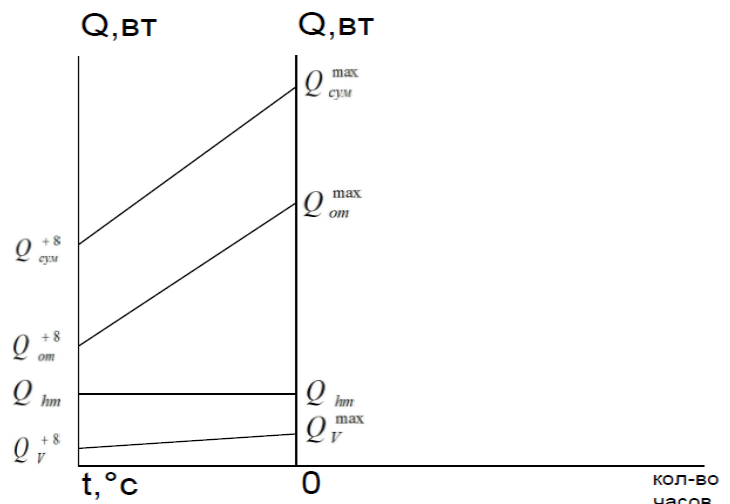


Рис 2

Построение годового расхода тепла делается на правой части графика. От отмеченных нами температур поднимаемся выше, до пересечения с графиком суммарного расхода. Ставим точку в пересечении и проводим линию на правую сторону графика параллельно оси ОХ. Открываем приложение 1 с количеством отопительных часов и соответствующими температурами. На правом графике проводим линию перпендикулярно от

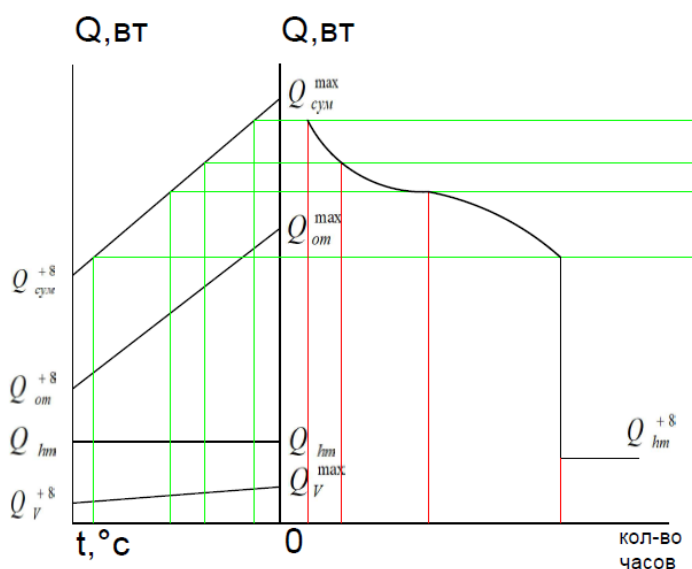


Рис 3

числа часов к уже проведенной нами линии с данной температурой. На пересечении ставим точку. Прорисовываем для остальных температур и соединяем кривой. (Рисунок 3) От наименьшего значения построенной нами кривой двигаемся перпендикулярно вниз до значения Q_{lm}^{+8} - посчитанного в формуле (11).

Площадь, ограниченная осями координат и полученная кривая расхода теплоты представляет собой годовой расход теплоты в микрорайоне.

Глава 3

Расчет и построение температурного графика, регулирование отпуска теплоты в закрытых системах теплоснабжения

Центральное качественное регулирование отопительной нагрузки в диапазоне от t (точка излома) до t_o (расчетная температура) ведется по температурам, определяемым в порядке:

- температура воды в подающем трубопроводе:

$$\tau_{1.oi} = t_i + \Delta t_0 \cdot \bar{Q}_{oi}^{0.8} + (\delta\tau_0 - \frac{\theta}{2}) \cdot \bar{Q}_{oi} \text{ } ^\circ\text{C} \quad (12)$$

- температура вода в обратном трубопроводе:

$$\tau_{2.oi} = t_i + \Delta t_0 \cdot \bar{Q}_{oi}^{0.8} - \frac{\theta}{2} \cdot \bar{Q}_{oi} \text{ } ^\circ\text{C}, \quad (13)$$

где τ_0 - температура воздуха в помещении, $+20^\circ\text{C}$

Δt_0 - температурный перепад воды в нагревательном приборе в местной системе отопления.

$$\Delta t_0 = \frac{\tau_{3.0} + \tau_{2.0}}{2} - \tau_i \text{ } ^\circ\text{C} \quad (14)$$

Принимаем $\tau_{3.0} = 95^\circ\text{C}$, $\tau_{2.0} = 70^\circ\text{C}$.

\bar{Q}_{oi} - относительная тепловая нагрузка

$$\bar{Q}_{oi} = \frac{t_i - t_H}{t_i - t_o} \quad (15)$$

t_i - температура внутри помещения (принять 20°C)

t_o - расчетная температура отопительного периода для отопления, выбирается по индивидуальному заданию

t_H - принимаем от 0 до $+8^\circ\text{C}$

$\delta\tau_0$ - перепад температуры воды в тепловой сети

$$\delta\tau_0 = \tau_{1.0} - \tau_{2.0} \text{ } ^\circ\text{C} \quad (16)$$

Разница температуры воды в подающем и обратном трубопроводах.

Принимаем $\tau_{1.0} = 150^\circ\text{C}$, а $\tau_{2.0} = 70^\circ\text{C}$.

$$\theta = \tau_{3,0} - \tau_{2,0} \text{ } ^\circ\text{C} \quad (17)$$

Принимаем $\tau_{3,0} = 95^\circ\text{C}$, $\tau_{2,0} = 70^\circ\text{C}$.

Подсчитываем температуру воды в подающем трубопроводе:

$$\tau_{1,oi} = t_i + \Delta t_0 \cdot \bar{Q}^{0,8} + \left(\delta \cdot \tau_0 - \frac{\theta}{2}\right) \cdot \bar{Q}_{oi} \text{ } ^\circ\text{C} \quad (18)$$

и температуру воды в обратном трубопроводе:

$$\tau_{2,oi} = t_i + \Delta t_0 \cdot \bar{Q}_{oi}^{0,8} - \frac{\theta}{2} \cdot \bar{Q}_{oi} \text{ } ^\circ\text{C} \quad (19)$$

Для обеспечения требуемой температуры воды в системе ГВС минимальную температуру сетевой воды в подающей магистрали тепловой сети принимаем равной 70°C .

Температура наружного воздуха для этой точки называется – точкой излома температурного графика и обозначается t'

Для того чтобы вычислить точное значение t' необходимо построить график определения точки излома. Достаиваем график по мере получения нужных значений. Для его построения потребуются следующие значения: $\tau_{2,o}$ (формула 20), $\tau'_{3,oi}$ (формула 22), $\tau_{1,oi}$ (формула 18), $\tau'_{2,oi}$ (формула 21), так же необходимы исходные температуры воды: $\tau_{3,0}$ - принимаем равным 95°C , $\tau_{2,0}$ и $\tau_{1,0}$ (температуры воды в обратном и подающем трубопроводах соответственно, берется из задания), $\Delta t'$ (формула 26) Обратите внимание, что $\tau_{2,o}$ и $\tau_{2,0}$ - разные значения. Чертим график, где вверх откладываем температуры воды от 0 до $150 \text{ } ^\circ\text{C}$, а вправо температуры воздуха от $+8 \text{ } ^\circ\text{C}$ до нашей расчетной температуры отопительного периода для отопления, которая выбирается по индивидуальному заданию. Наносим выбранные нами значения на график. Обратите внимание, что значения $\tau_{3,0}$, $\tau_{1,0}$ наносятся на графике справа (Рисунок 4), а $\tau_{2,0}$ на обеих сторонах графика. От значения $\tau_{1,oi}$ проводим линию параллельную оси ОХ. Из 0 на оси ОХ проводим линию параллельную оси ОУ. Находим точку их

пересечения(точка 1). Соединяем линией точку 1 с точкой соответствующей температуре $\tau_{1,0}$ °С на графике справа, получая прямую $\tau_{1,0} - \tau_{1,oi}$. От $\tau_{2,0}$ ведем параллельную оси ОХ прямую, до пересечения с прямой $\tau_{1,0} - \tau_{1,oi}$, получаем точку 2. Из точки 2 опускаемся вниз на ось ОХ. Значение, на которое мы попали и есть t' . Из точки $\tau'_{3,oi}$ проводим параллельную оси ОХ линию до пересечения с вертикальной линией для t' , получаем точку 3. Соединяем точку 3 с $\tau_{3,0}$ на правой части графика. Аналогичную линию проводим для $\tau'_{2,oi}$ (то же до пересечения с линией t'), полученную точку 4 соединяем с $\tau_{2,0}$ на правой части графика. Из точек $\tau_{2,0}$ и $\Delta t'$ проводим линии до точки 4.

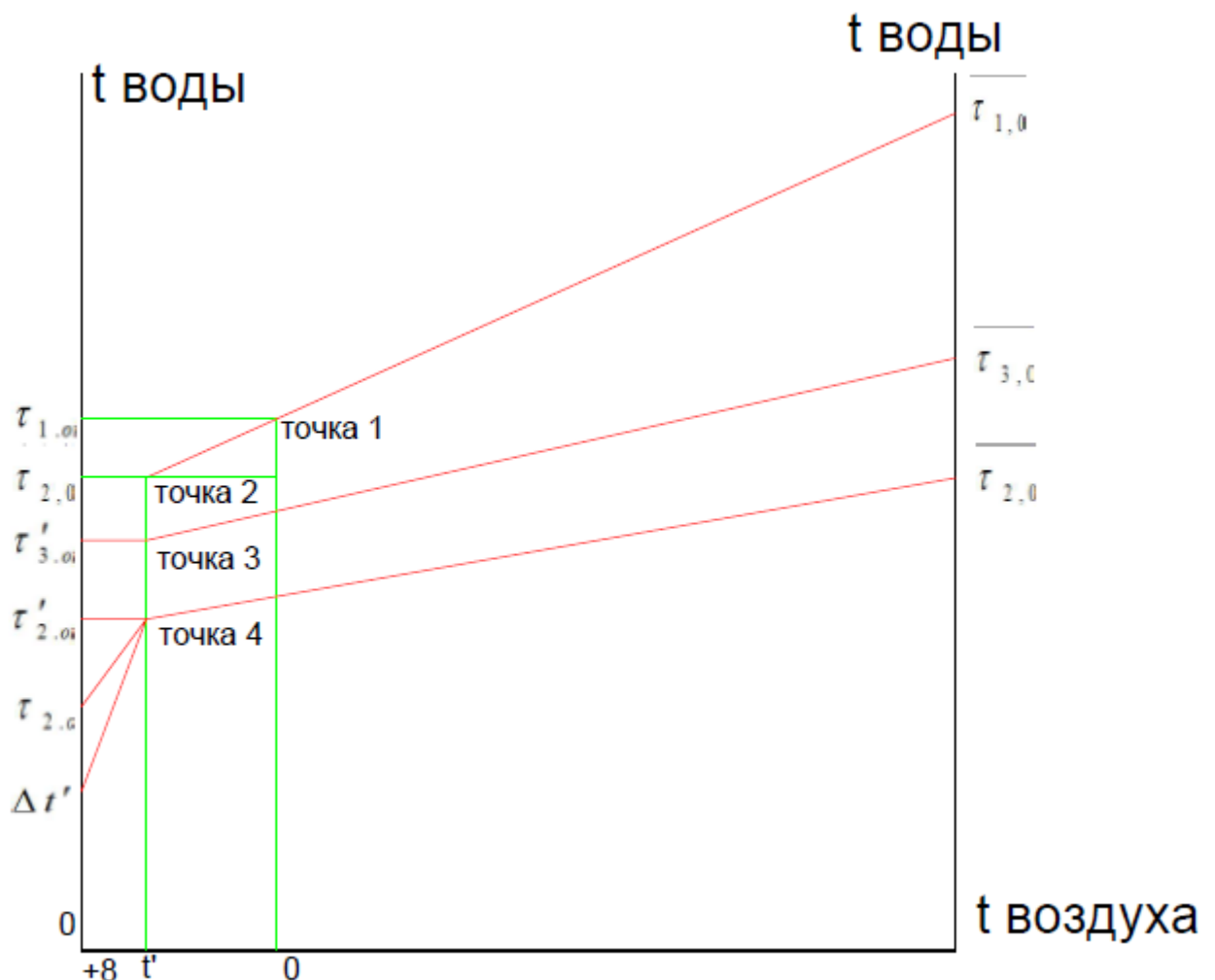


Рис 4

Все дальнейшие расчеты ведем при t' °С

Местное количественное регулирование отопительной нагрузки в диапазоне от +8 до t' производится путем местных пропусков или изменения количества воды поступающей в местную систему из тепловой сети путем перекрытия задвижек.

В этом диапазоне τ_1 и τ_2 являются постоянными и соответствуют температурам горячей и обратной воды тепловой сети до местного сезона.

$$\bar{Q}_{oi} = \frac{t_i - t_H}{t_i - t_o} \quad (19)$$

Температура обратной воды при количественном регулировании отопительной нагрузки в диапазоне от +8 до t' определяется по формуле:

$$\tau_{2.o} = \tau'_{1.o} - \frac{1+u}{1+2u} \cdot (2 \cdot \tau'_{1.o} - 2 \cdot t_i - (\theta' + 2 \cdot \tau'_{2.o} - 2 \cdot t_i) \cdot \bar{Q}_{oi}^{0.8}) \text{ } ^\circ\text{C} \quad (20)$$

Принимаем, что $\tau'_{2.o} = \tau'_{2.o}$

$$\tau'_{2.o} = \tau'_{2.o} = t_i + \Delta t_0 \cdot \bar{Q}_{oi}^{0.8} - \frac{\theta}{2} \cdot \bar{Q}_{oi} \quad (21)$$

Принимаем, что $\tau'_{3.o} = \tau'_{3.o}$

$$\tau'_{3.o} = \tau'_{3.o} = t_i + \Delta t_0 \cdot \bar{Q}_{oi}^{0.8} + \frac{\theta}{2} \cdot \bar{Q}_{oi} \text{ } ^\circ\text{C} \quad (22)$$

u – коэффициент инжекции, рассчитанный при t'

$$u = \frac{\tau'_{1.o} - \tau'_{3.o}}{\tau'_{3.o} - \tau'_{2.o}} \quad (21)$$

$$\bar{Q}'_{oi} = \frac{t_1 - t_H}{t_i - t'} \quad (22)$$

t_i - температура внутри помещения (принять 20°C)

t_H – принимаем от 0 до +8°C

Все дальнейшие расчеты ведем при t' °C

$$\theta' = \tau'_{3.o} - \tau'_{2.o}$$

Согласно формуле 20 подсчитываем $\tau_{2.o}$

3.1 Регулирование отпуска теплоты на вентиляцию

Местное количественное регулирование вентиляционной нагрузки в указанном диапазоне от $+8^{\circ}\text{C}$ до t' ведется изменением количества сетевой воды при постоянном расходе через калорифер. В этом случае температура воды после калорифера $\tau_{2,o}$ для различных значений в указанном диапазоне определяется методом подбора по уравнению:

$$\bar{Q}_{oi}^{0.85} = \frac{(\tau'_1 + \tau_{2V}) - (t + t_i)}{(\tau'_1 + \tau'_2) - (t' + t_i)} \cdot \left(\frac{\tau'_1 - \tau'_{2,oi}}{\tau'_1 - \tau_{2V}} \right)^{0.15} \quad (23)$$

$$\bar{Q}_{oi}^{0.85} = \frac{t_1 - t}{t_i - t'} \quad (24)$$

Задаем значение $\tau_{2V} = 15^{\circ}\text{C}$ и 20°C

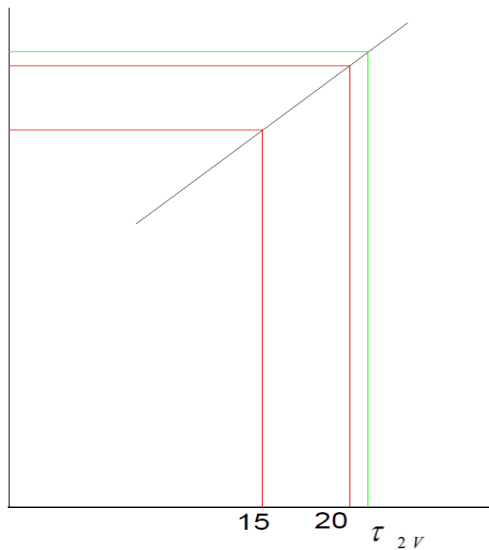


Рис 5

Рассчитываем уравнение (23) при 20°C и при 15°C . Что бы построить графики потребуется нанести на них несколько значений. По оси ОХ – температуры, а по оси ОУ посчитанные нами значения в формуле (23) для 15 и 20°C соответственно. Соединяем получившиеся точки линией. Наносим на график значение из формулы (24) и проводим от него горизонтальную линию до пересечения.

Опустившись из новой точки вниз – получаем искомое значение τ_{2V} .

3.2 Регулировка отпуска теплоты на ГВС

Местное количественное регулирование нагрузки на ГВС в диапазоне от t' до t_0 ведется авторегулятором, путем изменения количества сетевой воды поступающей в водоподогреватель в зависимости от температуры обработки после него. В этом случае температура воды после

водоподогревателя τ_{2v} для различных значений температуры в указанном диапазоне определяется методом подбора по уравнению:

$$\frac{(\tau_1 - t_2) - (\tau_{2h} - t_1)}{\Delta t' \cdot 2,3 \cdot \lg \frac{\tau_1 - t_2}{\tau_{2h} - t_1}} \cdot \sqrt{\frac{\tau_1' - \tau_{2h}'}{\tau_1 - \tau_{2h}}} = 1 \quad (25)$$

$$\Delta t' = \frac{\tau_1' + \tau_{2h}'}{2} - \frac{t_1 + t_2}{2} \quad (26)$$

$t_1 = 5^\circ\text{C}$ -температура холодной воды;

$t_2 = 55^\circ\text{C}$ -температура поступающей воды;

Подсчитываем значения по формуле (25) для 15°C и для 20°C соответственно. Наносим на график, соединяем значения прямой. На ось ОУ так же наносим единицу и проводим горизонтальную линию до пересечения. Из получившейся точки опускаемся на перпендикулярно на температуры. Это и есть искомое значение. После получения τ_{2h} следует достроить график точки излома аналогичный рисунку 4.

Глава 4

Построение расходного графика

1) Расчетный часовой расход сетевой воды на отопление в диапазоне от t' до t_0 :

$$G_{o.\max} = \frac{3600 \cdot Q_{om.\max}}{c \cdot (\tau_1 - \tau_2)} \quad (27)$$

$Q_{o.\max}$ - значение из таблицы 5

τ_1 - температура подачи воды из задания

τ_2 - температура обратного трубопровода из задания

Расчетный часовой расход сетевой воды на отопление при $+8^\circ\text{C}$:

$$G_o^{+8} = \frac{3600 \cdot Q_{om}^{+8}}{4.19 \cdot (150 - 70)} \quad (28)$$

Q_{om}^{+8} - формула (9)

2) Расчетный часовой расход сетевой воды на вентиляцию в диапазоне от t' до t_0 :

$$G_{V.\max} = \frac{3600 \cdot Q_{V.\max}}{c \cdot (\tau_1 - \tau_2)} \quad (29)$$

$Q_{V.\max}$ - значение из таблицы 5

Расчетный часовой расход сетевой воды на вентиляцию при $+8^\circ\text{C}$:

$$G_V^{+8} = \frac{3600 \cdot Q_V^{+8}}{4.19 \cdot (150 - 70)} \quad (30)$$

Q_V^{+8} - формула (10)

3) Расчетный часовой расход сетевой воды на ГВС при закрытых тепловых сетях:

$$G_{2h.\max} = \frac{3600 \cdot Q_{h.\max}}{c \cdot (\tau'_1 - \tau'_3)} \quad (31)$$

$Q_{h.\max}$ - таблица 5

Определяем нагрузку на ГВС в точке излома:

$$G_{2h.max}^{t'} = G_{2h.max} \cdot \frac{t_1 - t_o}{t_1 - t'} \quad (32)$$

t' - температура точки излома

Суммарный расчетный часовой расход сетевой воды определяем по формуле:

$$G_d = G_{om.max} + G_{V.max} + K_3 \cdot \bar{G}_{2h.max}, \text{ где} \quad (33)$$

K_3 = коэффициент учитывающий долю среднего расхода воды на ГВС при регулировании по нагрузке. Принимаем равным 1,3

Определяем средний расход воды на ГВС:

$$\bar{G}_{2h.max} = \frac{G_{2h.max}^{t'}}{2.2} \quad (34)$$

Определим расход сетевой воды на один жилой дом:

$$G_{d1} = \frac{G_d}{n} \quad (35)$$

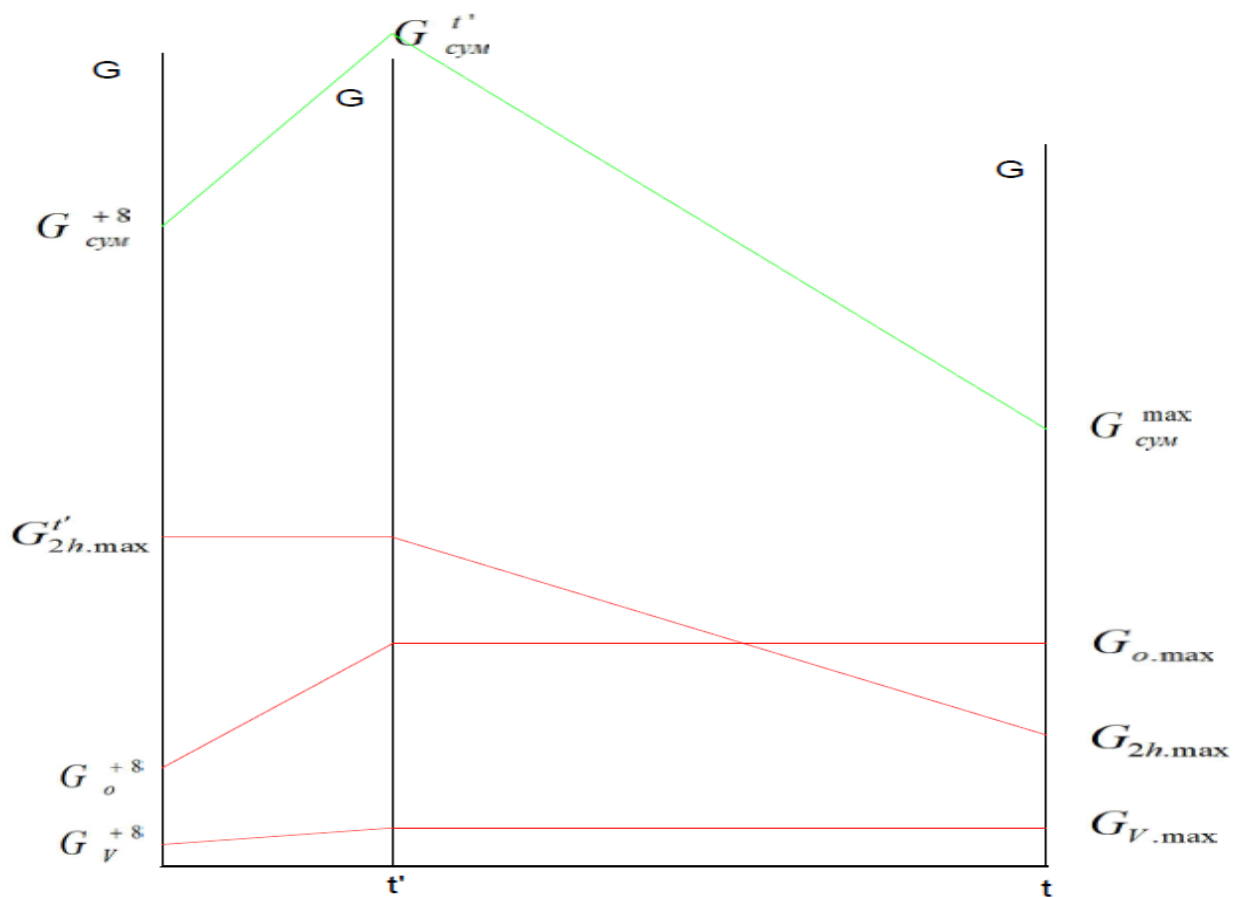


Рис 6

Что бы построить график расхода сетевой воды понадобятся следующие значения: G_V^{+8} формула(30), G_o^{+8} (формула 28), $G_{2h,max}'$ (формула 32), $G_{V,max}$ (формула 29), $G_{2h,max}$ формула (31) и $G_{o,max}$ формула (27). Так же необходимо просуммировать значения для $+8^{\circ}\text{C}$ и максимальной температуры соответственно. Вверху слева откладываем расходы для $+8^{\circ}\text{C}$, а вверху справа – для максимальной. По горизонтали температура от $+8$ до расчетной температуры отопительного периода для отопления. Не забудем нанести на график точку излома с нашей температурой. Из точки излома проводим перпендикулярно оси ОУ линию. (Рисунок 6). Из значений $G_{V,max}$ и $G_{o,max}$ проводим горизонтальные линии до пересечения с линией точки излома, от точки излома ведем до соответствующего значения для $+8^{\circ}\text{C}$. Далее от значения $G_{2h,max}'$ ведем горизонтальную линию до пересечения с линией точки излома, после доводим до $G_{2h,max}$. Просуммировав расходы для трех разных температур наносим их на график. Соединяем линиями как показано на рисунке 6.

Глава 5

Гидравлический расчет тепловых сетей

Гидравлический расчет производится для определения диаметра трубопроводов тепловых сетей. Под участком понимают участок с постоянным расходом воды. На каждом участке определяем расход, диаметр, длину, сопротивление и удельные потери давления. Диаметр трубопровода, скорость теплоносителя в нем, удельные потери и сопротивление выбираем по расходу из справочного материала. После определения диаметра магистралей и ответвлений, необходимо определить количество неподвижных опор и компенсаторов на каждом участке. По обе стороны от неподвижной опоры устанавливают компенсаторы. Если на участке нет неподвижных опор, то необходимо установить один компенсатор. Допустимое сопротивление в магистральных 80 Па/м, в ответвления – 300Па/м. Потери давления на участке определяем по следующей формуле:

$$\Delta P = R \cdot l' \quad (35)$$

ΔP - удельные потери давления (Па/м)

l' - приведенная длина (м)

Приведенная длина равна сумме длины и эквивалентной длины участка.

$$l' = l + l_3 \quad (36)$$

l_3 - учитывает наличие всех местных сопротивлений на данном участке.

Таблица 6 - Количество неподвижных опор

d, мм	l, м
50	60
70	70
80	80
100	80

Для определения количества компенсаторов на участке необходимо знать количество опор.

Глава 6

Определение эффективности теплоизоляции

Определяем наружный диаметр трубопровода. Размеры канала определяются для самого большого диаметра трубопровода в вашей системе исходя из гидравлического расчета.

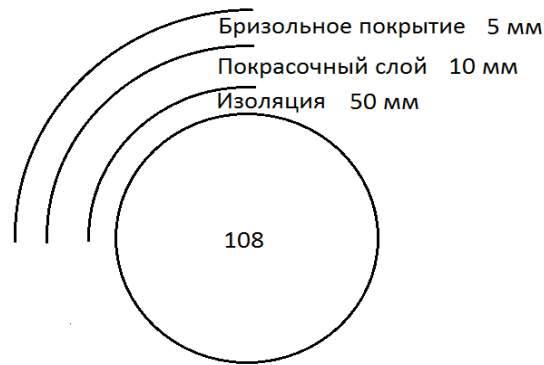


Рисунок 7 - Слои изоляции

Пример расчета толщины слоев.

$$108 \text{ мм} + 100 \text{ мм} = 208 \text{ мм}$$

$$208 \text{ мм} + 20 \text{ мм} = 228 \text{ мм}$$

$$228 \text{ мм} + 10 \text{ мм} = 238 \text{ мм}$$

Определяем размеры канала в зависимости от итогового диаметра трубопровода по приложению 4.

Таблица 9 – Размеры канала

A'	B'	A	a	a	в	г	B

Определяем наружный и внутренний диаметры:

$$d_{HЭ} = \frac{2 \cdot A \cdot B}{A + B} \quad (37)$$

$$d_{BЭ} = \frac{2 \cdot A' \cdot B'}{A' + B'} \quad (38)$$

Термическое сопротивление на внутренней поверхности:

$$R_{n,k} = \frac{1}{\pi \cdot d_{BЭ} \cdot \alpha} \quad (39)$$

Термическое сопротивление стенок канала:

$$R_k = \frac{1}{2 \cdot \pi \cdot \alpha_K} \cdot \ln \frac{d_{HЭ}}{d_{BЭ}} \quad (40)$$

Термическое сопротивление грунта:

$$R_{zp} = \frac{1}{2 \cdot \pi \cdot \lambda_{zp}} \cdot \ln \frac{4 \cdot h}{d_{HЭ}} \quad (41)$$

Термическое сопротивление трубы:

$$R_{уз} = \frac{1}{\pi \cdot 2 \cdot \lambda_{уз}} \cdot \ln \frac{d_u}{d_n} \quad (42)$$

Термическое сопротивление покрасочного слоя:

$$R_{nc} = \frac{1}{\pi \cdot 2 \cdot \lambda_{уз}} \cdot \ln \frac{d_{nc}}{d_{уз}} \quad (43)$$

Термическое сопротивление бризольного покрытия:

$$R_{nc} = \frac{1}{\pi \cdot d_{бр} \cdot \lambda_{бр}} \quad (44)$$

Суммарное термическое сопротивление для каждого участка трубы:

$$\sum R = R_{уз} + R_{nc} + R_{бр} \quad (45)$$

Температура воздуха внутри каналов:

$$t_K = \frac{\frac{\tau_1}{\sum R} + \frac{\tau_2}{\sum R} + \frac{t_0}{R_{общ}}}{2 \cdot \frac{1}{\sum R} + \frac{1}{R_{общ}}} \quad (46)$$

Удельные потери изолированными обратным и подающим трубопроводами:

$$q_1 = \frac{\tau_1 - t_K}{\sum R} \quad (47)$$

$$q_2 = \frac{\tau_2 - t_K}{\sum R} \quad (48)$$

Суммарные удельные теплотери:

$$\Sigma q = q_1 + q_2 = 94,11 \frac{Вт}{м}$$

Удельные потери Неизолированными обратным и подающим трубопроводами:

$$t_K = \frac{\frac{\tau_1}{R_{неиз}} + \frac{\tau_2}{R_{неиз}} + \frac{t_0}{R_{общ}}}{2 \cdot \frac{1}{R_{неиз}} + \frac{1}{R_{общ}}} \quad (49)$$

Удельные потери на неизолированный трубопровод:

$$q_1 = \frac{\tau_1 - t}{R_{неиз}} \quad (50)$$

$$q_2 = \frac{\tau_2 - t}{R_{неиз}} \quad (51)$$

Суммарное удельные теплотери:

$$\Sigma q^{неиз} =$$

Эффективность теплоизоляции:

$$\eta = \frac{\Sigma q^{неиз} - \Sigma q}{\Sigma q^{неиз}} \cdot 100 \% \quad (52)$$

Вывод: Теплоизоляция эффективна если её показатель приближается к 100%, таким образом полученная теплоизоляция _____% считается эффективной.

Заключение

Выполнив все необходимые расчеты, в данном курсовом проекте было осуществлено теплоснабжение одного микрорайона города _____. Для этого были определены расчетные тепловые нагрузки. Суммарный расход тепла на отопление, вентиляции и ГВС составил _____ кВт. Были построены графики годовых расходов тепла и годового графика расхода тепла по продолжительности тепловых нагрузок. При этом максимальный расход на отопление составил _____ кВт, на ГВС _____ кВт, на вентиляцию – _____ кВт. Число часов за отопительный период _____ часов. Было произведено регулирование отпуска теплоты в закрытых системах теплоснабжения и графически определена точка излома температурного графика равная $t' = \text{_____}^{\circ}\text{C}$. В курсовом проекте произведено регулирование отпуска теплоты на вентиляцию и ГВС. Были построены расходный график. Расход сетевой воды на одного жителя составил – _____ т/ч. Так же в курсовом проекте был сделан гидравлический расчет тепловых сетей, в котором были определены диаметры, длина и необходимое количество арматуры и теплофикационных камер. Наибольший диаметр трубы соответствует первому участку от ТП и равен _____ мм. В заключении курсового проекта была определена эффективность теплоизоляции равная _____ %. Таким образом задачи поставленные в курсовом проекте – выполнены, а цель достигнута.

СПИСОК РЕКОМЕНДУЕМОЙ ЛИТЕРАТУРЫ И ИСТОЧНИКОВ

а) основная литература (библиотека СГАУ)

1. **Хрусталеv, Б.М.** Теплоснабжение и вентиляция / Б.М. Хрусталеv. – М.: Ассоциация строительных вузов, 2007 - 784с. ISBN 5-93093-394-4

2. **Сотникова, О.А.** Теплоснабжение / О.А. Сотникова, В.Н. Мелькумов. – М.: Издательство Ассоциации строительных вузов, 2007. – 296с. ISBN 978-5-93093-374-X

3. **Наумова, О.В.** Повышение энергоэффективности инженерных систем отопления, вентиляции и теплоснабжения. Основы проектирования и расчета / О.В.Наумова, Е.В.Спиридонова, А.И.Кирюшатов, Б.П.Чесноков. – учебное пособие; ФГБОУ ВО «Саратовский ГАУ». – Саратов, Амирит. 2015. – 170с. – ISBN 978-5-9907633-0-2

4. **Гурьянова, М.Ю.** Теплоснабжение / М.Ю.Гурьянова, Э.М.Малая. – Саратов: ФГОУ ВПО «Саратовский ГАУ», 2008. – 64 с. – ISBN 978-5-7011-0580-3

б) дополнительная литература

1. **Кудинов, А.А.** Строительная теплофизика: учебное пособие для студентов вузов по направлению «Строительство» / А.А.Кудинов. – М.: Инфра-М, 2015. – 262 с. – ISBN 978-5-16-005158-1

2. **Ионин, А.А.** Теплоснабжение / А.А. Ионин, Б.М. Хлыбов.- М.: Эколит, 1982- 336с. ISBN 5-283-01019-8

3. **Кудинов, А.А.** Основы централизованного теплоснабжения: Учебное пособие / А.А.Кудинов, С.К. Зиганшина. – Самара, 2011 - 215с. ISBN 5-7046-0703-9

в) ресурсы информационно-телекоммуникационной сети «Интернет»

1. СНиП 41-02-2003 "Тепловые сети" – www.rosteplo.ru

г) периодические издания

Журналы:

1. Теплоэнергетика

2. Промышленная энергетика

д) **базы данных и поисковые системы:** Yandex.ru, Google, Rambler, base.garant.ru

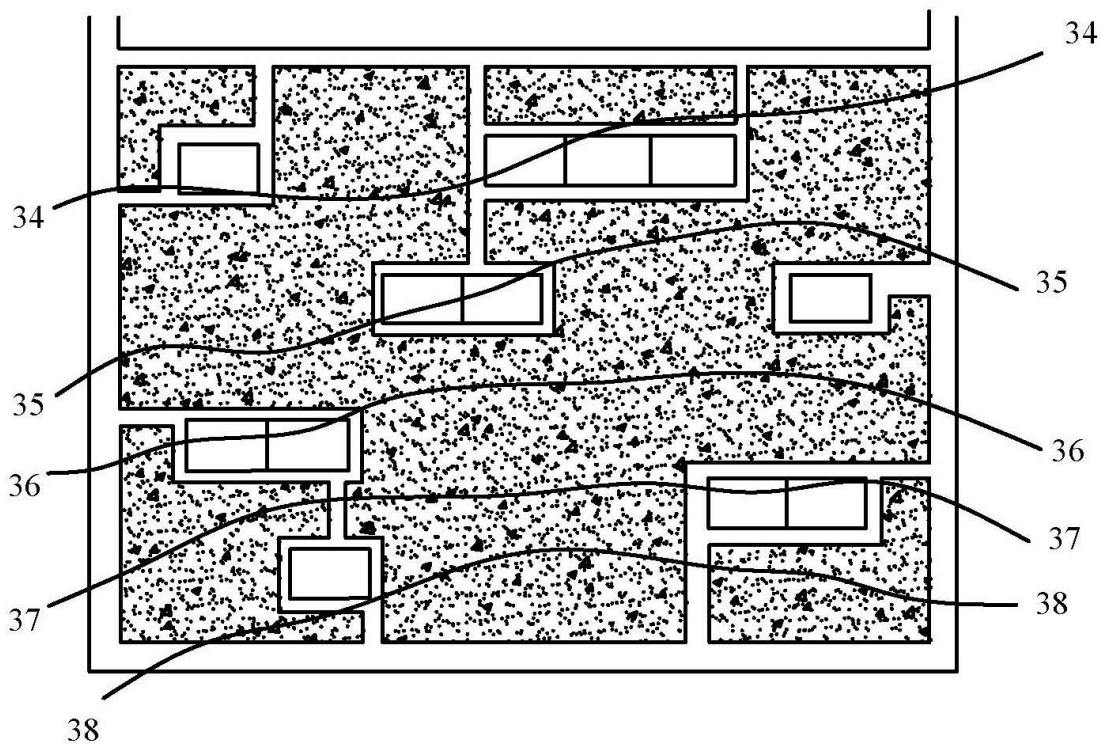
е) информационные технологии, используемые при осуществлении образовательного процесса:

• Информационно-справочные системы:

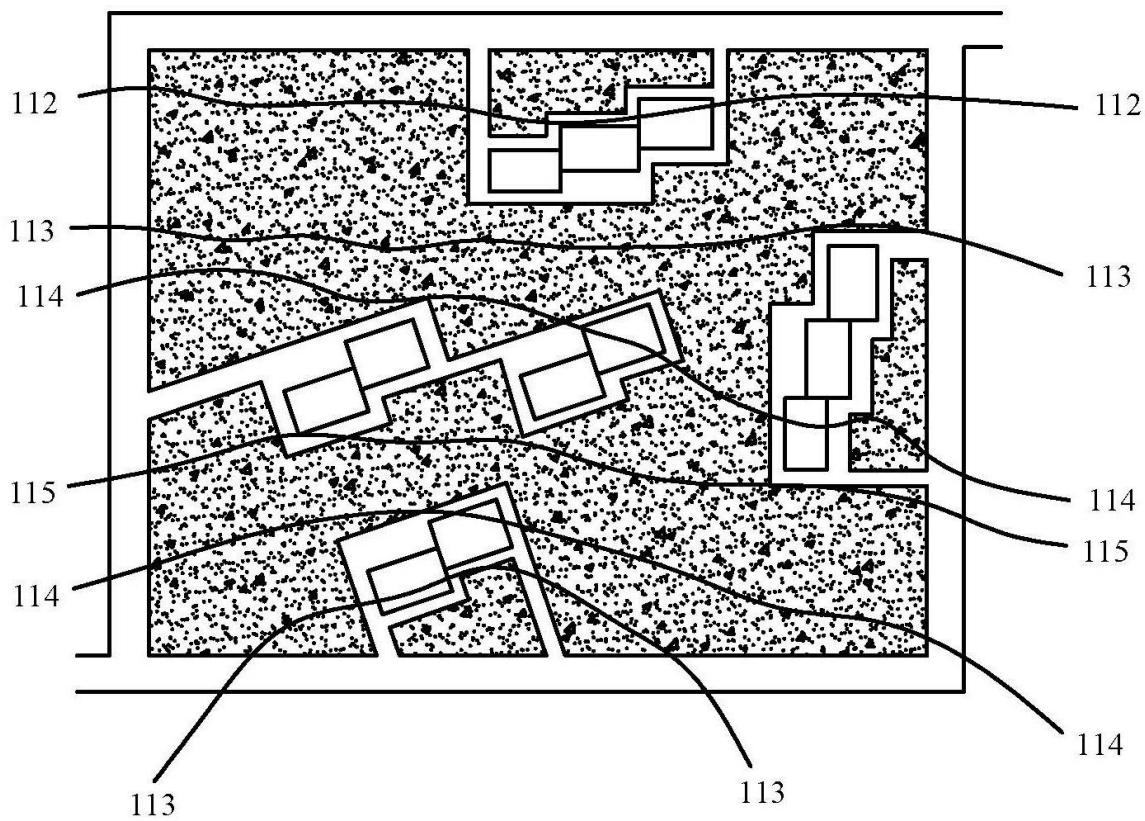
- Электронная библиотека СГАУ - <http://library.sgau.ru>

- Информационная система по теплоснабжению - www.rosteplo.ru

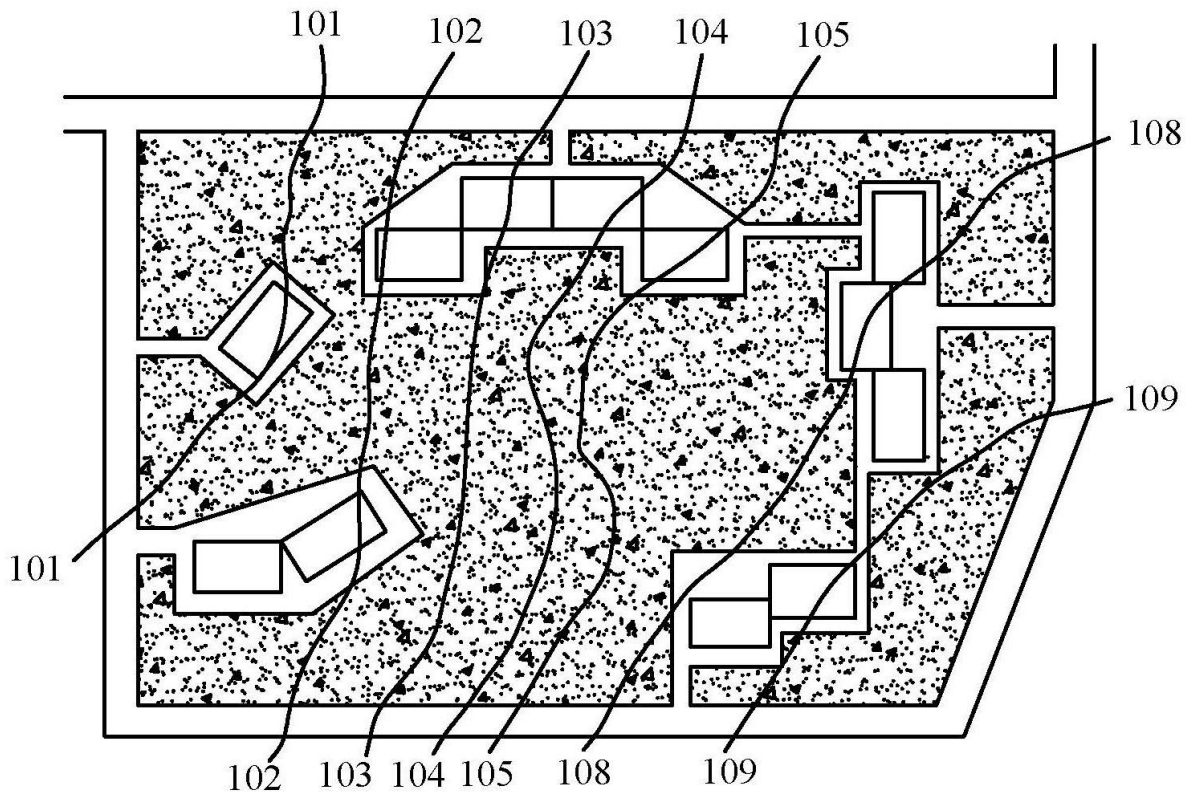
Варианты генплана



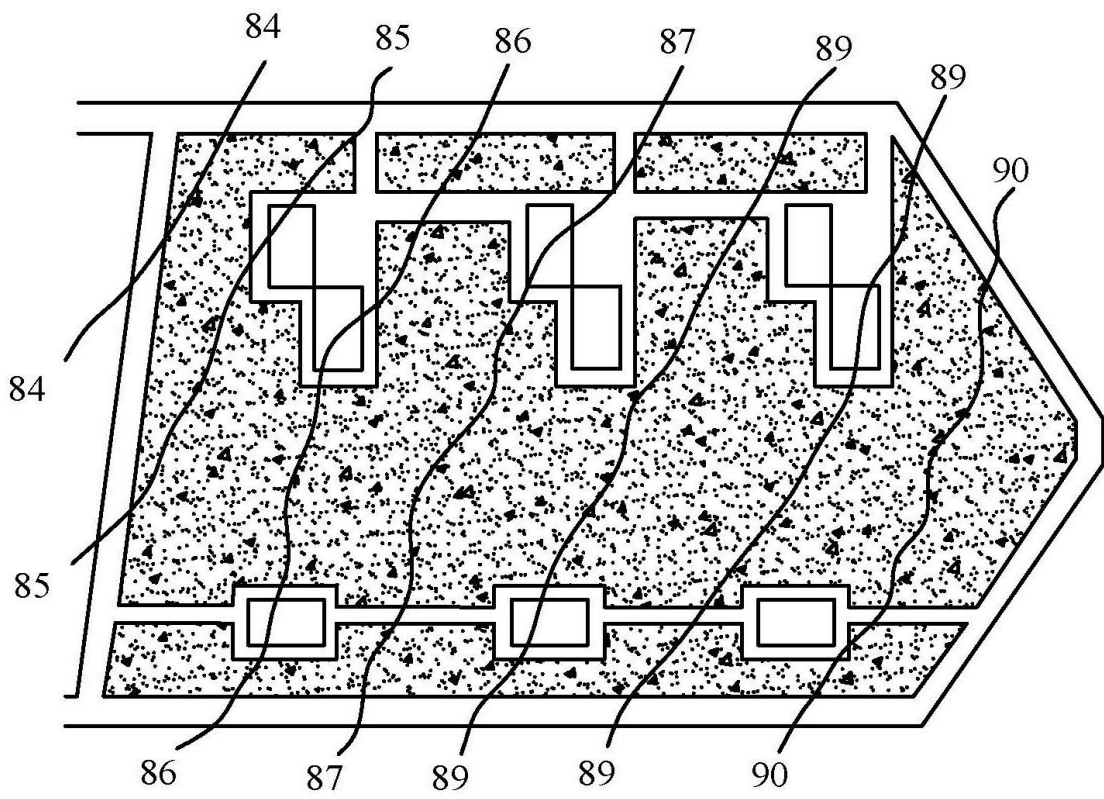
№1



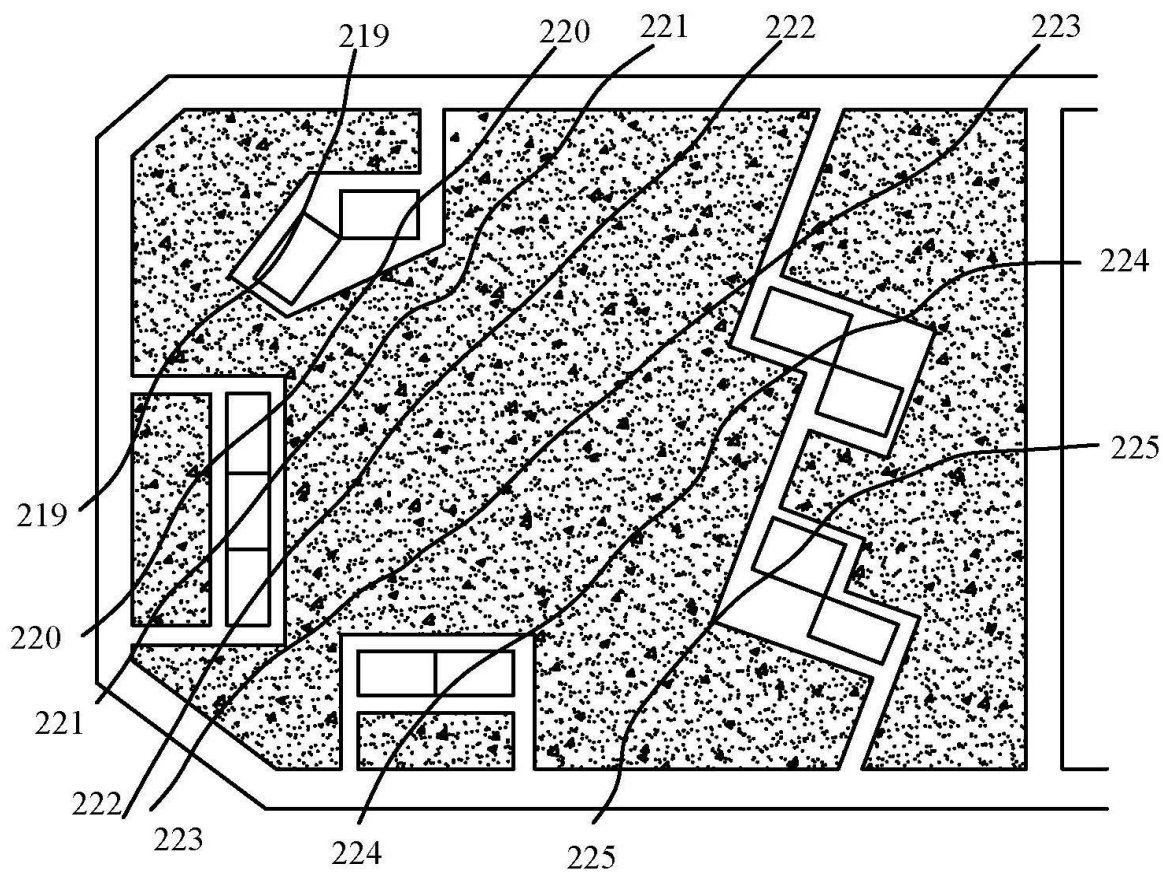
№2



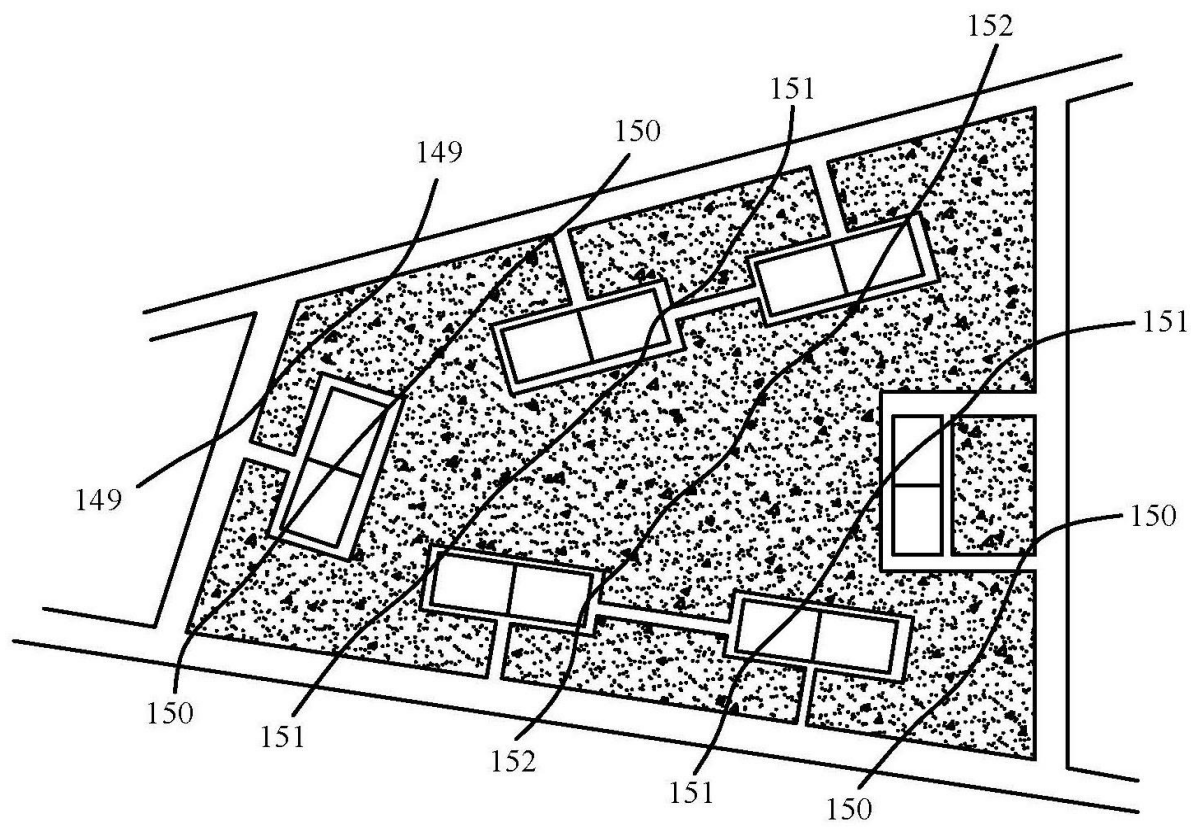
№3



№4



№5



№6

Приложение 2 - Климатологические данные для расчета отопительно-вентиляционных нагрузок и годового потребления теплоты

№	Нас. пункт	Тем-ра отопит.пер.				скорость ветра	Продолжит.отопт. периода	Повторяемость температур наружного воздуха											Всего часов	
		абсолют. мин.	расчетная для отопл.	расчет.для вент.	средняя			-50.....-45	-44,9...-45	-39,9...-35	-34,9.....-30	-29,9...-25	-24,9....-20	-19,9.....-15	-14,9....-10	-9,9.....-5	-4,9.....-0	+0,1...+5		+5,1...+8
1	Актюбинск	-48	-31	-21	-7,3	7,4	203	-	-	1	22	130	321	575	690	827	897	888	521	4872
2	Архангельск	-45	-31	-17	-4,7	5,9	251	-	2	25	53	131	228	430	701	1102	1267	1432	653	6024
3	Астрахань	-34	-23	-8	-1,6	4,8	172	-	-	-	-	40	93	184	317	644	1229	1116	508	4128
4	Балашов	-38	-27	-15	-4,6	7,36	199	-	-	-	4	14	50	153	384	675	1334	1497	617	4728
5	Бийск	-53	-38	-24	-8,7	4,7	222	1	10	40	117	242	396	611	809	865	844	762	631	5328

6	Брянск	-42	-26	-13	-2,6	6,3	206	-	-	-	2	15	76	279	545	902	1304	1364	457	4944
7	Вильнюс	-37	-23	-9	-0,9	5,5	194	-	-	-	-	3	19	104	273	632	1242	1574	809	4656
8	Владимир	-48	-28	-16	-4,4	4,5	217	-	-	-	12	43	144	348	619	984	1240	1217	604	5211
9	Волгоград	-36	-25	-13	-3,4	8,1	182	-	-	-	1	12	116	303	522	738	1181	1048	449	4368
10	Вологда	-48	-31	-16	-4,8	6	228	-	-	2	30	71	165	371	663	989	1209	1170	802	5472
11	Воронеж	-38	-26	-14	-3,4	5,1	199	1	25	108	204	346	524	735	935	1040	1275	1337	646	7176
12	Горький	-41	-30	-16	-4,7	5,1	218	-	-	2	22	74	183	407	668	970	1189	1139	578	5232
13	Казань	-47	-32	-18	-5,7	5,7	218	-	-	1	20	86	222	463	737	954	1088	914	747	5232

14	Калач-на-Дону	-40	-25	-13	-3	4,9	182	-	-	-	1	12	116	303	522	736	1181	1048	449	4368
15	Калинин	-50	-29	-15	-3,7	6,2	219	-	-	-	14	39	112	356	568	945	1335	1115	772	5256
16	Калуга	-46	-27	-14	-3,5	4,9	214	-	-	-	6	17	89	258	478	841	1250	1456	741	5136
17	Камышин	-37	-26	-15	-4,5	8,5	189	-	-	-	6	41	197	378	607	778	1047	916	566	4536
18	Кострома	-46	-31	-16	-4,5	5,8	224	-	-	3	19	57	165	374	868	949	1224	1223	694	5376
19	Липецк	-38	-27	-15	-3,9	5,9	199	-	-	-	9	34	137	327	562	826	1177	1176	528	4776
20	Минск	-39	-25	-10	-1,2	5,6	203	-	-	-	4	15	51	158	395	696	1375	1542	636	4872
21	Новосибирск	-50	-39	-24	-9,1	5,7	227	-	15	74	115	281	423	644	863	866	865	800	502	5448

22	Омск	-49	-37	-23	-9,5	5,1	220	1	10	48	128	304	472	704	799	802	718	746	548	5280
23	Пенза	-43	-29	-17	-5,1	5,6	206	-	-	2	10	43	173	310	733	948	1104	825	796	4944
24	Пермь	-43	-29	-17	-5,1	5,6	206	-	1	17	68	141	293	571	813	981	959	1011	568	5424
25	Петрозаводск	-40	-29	-15	-3,3	5,9	242	-	-	-	4	36	130	310	602	1000	1380	1436	790	5688
26	Ростов-на-Дону	-33	-22	-8	-1,1	6,5	175	-	-	-	-	5	36	137	314	637	1169	1200	702	4200
27	Ртищево	-43	-28	-16	-4,9	-	205	-	-	-	5	46	171	390	729	861	1180	976	562	4920
28	Саранск	-44	-30	-17	-4,9	6,9	210	-	-	-	12	81	235	464	715	880	1096	965	592	5040
29	Саратов	-41	-27	-16	-5	5,6	198	-	-	-	2	36	196	435	661	892	1077	966	437	4752

30	Свердловск	-43	-35	-20	-6,4	5	228	-	-	10	43	140	287	566	892	1019	988	798	729	5472
31	Сызрань	-44	-29	-18	-5,4	-	204	-	-	1	10	101	283	480	587	848	1002	972	612	4896
32	Тольятти	-45	-29	-17	-5,4	-	203	3	14	64	144	267	428	661	873	862	864	846	590	5616
33	Уфа	-42	-35	-19	-6,6	5,5	214	-	-	5	33	116	265	529	770	948	961	799	638	5064
34	Чебоксары	-44	-32	-18	-5,4	-	217	-	-	1	19	74	190	417	698	949	1142	1034	684	5208
35	Челябинск	-48	-38	-22	-8,9	4,1	241	-	7	50	114	283	402	856	857	704	724	991	796	5784

Приложение 3 - Эквивалентные длины местных сопротивлений

Наименование местных сопротивлений	Эквивалентные длины, м, при наружных диаметрах труб, мм											
	57	76	89	108	133	159	194	219	273	325	377	426
Задвижка	0,65	1	1,28	1,65	2,2	2,24	2,9	3,36	3,33	4,27	4,3	4,4
Вентиль с прямым шпинделем	8,4	9,6	10,2	13,5	18,5	24,6	33,4	39,5	-	-	-	-
Компенсатор сальниковый односторонний	-	-	-	0,66	0,88	1,68	2,17	2,52	3,33	4,17	5	10
Отводы крутоизогнутые $R=(1,5\div 2)D_H$	0,65	1	1,28	1,65	2,25	2,8	3,62	4,2	5,55	6,25	8,4	10
Компенсаторы П-образные с отводами крутоизогнутыми $R=(1,5\div 2)D_H$	5,2	6,8	7,9	9,8	12,5	15,4	19	23,4	28	34	40	47
Тройники при слиянии потоков:												
проход	1,96	3	3,82	4,95	6,6	8,4	10,9	12,6	16,7	20,8	25,2	30
ответвление	2,62	4	5,1	6,6	8,6	11,2	14,5	16,8	22,2	27,8	33,6	40
Тройники при делении потока:												
проход	1,3	2	2,55	3,3	4,4	5,6	7,24	8,4	11,1	13,9	16,8	20
ответвление	1,96	3	3,82	4,95	6,6	8,4	10,9	12,6	16,7	20,8	25,2	30

Приложение 4 - Удельные потери давления в трубопроводах водяных тепловых сетей

($k_3=0,5$ мм; $\rho=958,4$ кг/м³)

G, т/ч	Dн×S, мм											
	45×2,5		57×3,5		76×3,5		89×3,5		108×4		133×4	
	ω , м/с	R, Па	ω , м/с	R, Па	ω , м/с	R, Па	ω , м/с	R, Па	ω , м/с	R, Па	ω , м/с	R, Па
1	2	3	4	5	6	7	8	9	10	11	12	13
3,5	0,81	326	0,52	98,8	0,27	18,2	0,19	7,1	0,13	2,7		
3,6	0,83	344	0,53	104	0,28	19,2	0,2	7,5	0,13	2,8		
3,7	0,85	364	0,55	110	0,29	20,2	0,2	7,9	0,14	2,9		
3,8	0,88	384	0,56	116	0,29	21,3	0,21	8,3	0,14	3,1		
3,9	0,9	404	0,58	123	0,3	22,2	0,21	8,8	0,14	3,3		
4	0,92	425	0,59	126	0,31	23,3	0,22	9,2	0,15	3,4		
4,2	0,97	469	0,62	142	0,33	24,8	0,23	10,1	0,16	3,8		
4,4	1,02	514	0,65	156	0,34	28,1	0,24	11,1	0,16	4,1	0,1	1,3
4,6	1,06	562	0,68	171	0,36	30,7	0,25	12,1	0,17	4,5	0,11	1,4
4,8	1,11	612	0,71	186	0,37	33,4	0,26	13,2	0,18	4,9	0,11	1,5
5	1,15	664	0,74	202	0,39	36,2	0,27	14,3	0,18	5,3	0,12	1,7
5,2	1,2	719	0,77	218	0,4	39,2	0,29	15,4	0,19	5,7	0,12	1,8
5,4	1,25	775	0,8	235	0,42	42,3	0,3	16,6	0,2	6,1	0,13	1,9
5,6	1,29	833	0,83	257	0,43	45,4	0,31	17,8	0,21	6,5	0,13	2
5,8	1,34	894	0,86	271	0,45	48,7	0,32	19,1	0,21	7	0,14	2,2
6	1,39	957	0,89	290	0,47	52,2	0,33	20,4	0,22	7,5	0,14	2,3
6,2	1,43	1021	0,92	310	0,48	55,7	0,34	22,2	0,23	8	0,15	2,5
6,4			0,95	330	0,5	59,4	0,35	23,7	0,24	8,5	0,15	2,6
6,6			0,98	351	0,51	63,1	0,36	25,2	0,24	9	0,16	2,3
6,8			1	373	0,53	67	0,37	26,8	0,25	9,5	0,16	3,1
7			1,03	395	0,54	71	0,38	28,4	0,26	10,1	0,17	3,2
7,5			1,11	454	0,58	81,5	0,41	32,6	0,28	11,5	0,18	3,7
8			1,18	516	0,62	92,7	0,44	37	0,3	13	0,19	4,2
8,5			1,26	583	0,66	105	0,47	41,8	0,31	14,6	0,2	4,7
9			1,33	653	0,7	117	0,49	46,9	0,33	16,4	0,21	5,2

9,5			1,4	728	0,74	131	0,52	52,2	0,35	18,2	0,22	5,8
10			1,48	806	0,78	145	0,55	57,9	0,37	20,2	0,24	6,4
10,5			1,55	889	0,81	160	0,58	63,8	0,39	22,2	0,25	7
11			1,63	976	0,85	175	0,6	70	0,41	24,4	0,26	7,7
11,5			1,7	1066	0,89	192	0,63	76,5	0,42	26,7	0,27	8,4
12					0,93	209	0,66	83,3	0,44	29,1	0,28	9
12,5					0,97	226	0,69	90,4	0,46	31,5	0,3	9,8
13					1,01	245	0,71	97,8	0,48	34,1	0,31	10,6
13,5					1,05	264	0,74	105	0,5	36,8	0,32	11,3
14					1,09	284	0,77	113	0,52	39,6	0,33	12,1
14,5					1,12	305	0,8	122	0,54	42,4	0,34	13
15					1,16	326	0,82	130	0,55	45,4	0,35	13,9
16					1,24	371	0,88	148	0,59	51,7	0,38	15,8
17					1,32	419	0,93	167	0,63	58,3	0,4	17,9
18					1,4	469	0,99	188	0,66	65,4	0,43	20,1
19					1,47	523	1,04	209	0,7	72,9	0,45	22,3
20					1,55	580	1,1	232	0,74	80,8	0,47	24,8
21					1,63	639	1,15	255	0,78	89	0,5	27,3
22					1,71	701	1,21	280	0,81	97,7	0,52	30
23					1,78	767	1,26	306	0,85	107	0,54	32,7
24					1,86	835	1,32	333	0,89	116	0,57	35,7
25					1,94	906	1,37	362	0,92	126	0,59	38,7
26	1,43	391	0,96	136	0,62	41,9	0,43	16	0,28	5,5		
27	1,48	424	1	147	0,64	45,1	0,44	17,2	0,29	5,9		
28	1,54	454	1,03	158	0,66	48,5	0,46	18,5	0,31	6,4		
29	1,59	487	1,07	170	0,69	52,1	0,48	19,9	0,32	6,8		
30	1,65	521	1,11	182	0,71	55,7	0,49	21,2	0,33	7,3		
31	1,7	556	1,15	194	0,73	59,5	0,51	22,7	0,34	7,7		
32	1,76	593	1,18	207	0,76	63,4	0,53	24,2	0,35	8,2		
33	1,81	630	1,22	220	0,78	67,4	0,54	25,7	0,36	8,7		
34	1,87	669	1,26	233	0,8	71,6	0,56	27,3	0,37	9,3		
35	1,92	709	1,29	247	0,83	75,8	0,57	28,9	0,38	9,8		
36	1,98	750	1,33	262	0,85	80,2	0,59	30,6	0,39	10,4		

37	2,03	792	1,37	276	0,87	84,8	0,61	32,3	0,4	11		
38	2,09	836	1,4	292	0,9	89,4	0,62	34,1	0,41	11,6		
39			1,44	307	0,92	94,2	0,64	35,9	0,43	12,2	0,34	6,6
40			1,48	323	0,95	99,1	0,66	37,8	0,44	12,8	0,35	6,9
41			1,51	339	0,97	104	0,67	39,7	0,45	13,5	0,35	7,2
42			1,55	356	0,99	109	0,69	41,6	0,46	14,2	0,36	7,6
43			1,59	373	1,02	114	0,71	43,6	0,47	14,8	0,37	8
90					2,13	510	1,48	191	0,98	65	0,78	34,9
95					2,25	559	1,56	213	1,04	72,4	0,82	38,9
100					2,36	619	1,64	236	1,09	80,2	0,86	43,1
105					2,48	683	1,72	260	1,15	65,5	0,91	47,5
110					2,6	749	1,81	286	1,2	97,1	0,95	52,2
115					2,72	819	1,89	312	1,25	106	0,99	57
120					2,84	891	1,97	340	1,31	116	1,03	62,1
125					2,95	967	2,05	369	1,36	125	1,08	67,4
130					3,07	1046	2,13	399	1,42	136	1,12	72,9
135							0,52	9,5	0,39	4,3	0,29	2,2
140							0,54	10,3	0,4	4,7	0,3	2,3
145							0,56	11	0,42	5	0,32	2,5
150							0,58	11,8	0,43	5,3	0,33	2,7
155							0,6	12,6	0,44	5,7	0,34	2,8
160							0,62	13,4	0,46	6,1	0,35	3
165							0,64	14,2	0,47	6,5	0,36	3,1
170							0,66	15,1	0,49	6,9	0,37	3,3
175							0,68	16	0,5	7,3	0,38	3,5
180							0,7	16,9	0,52	7,7	0,39	3,7
190							0,74	18,9	0,54	3,6	0,41	4,2
200							0,77	20,9	0,57	9,5	0,44	4,6
210	2,29	354	1,81	190	1,16	58,4	0,81	23,1	0,6	10,5	0,46	5,1
220	2,4	388	1,9	209	1,21	64,1	0,85	25,3	0,63	11,5	0,48	5,6
230	2,51	424	1,98	228	1,27	70	0,89	27,7	0,66	12,6	0,5	6,1
240	2,62	462	2,07	248	1,3	76,3	0,93	30,1	0,69	13,7	0,52	6,6
250	2,73	502	2,16	269	1,38	82,7	0,97	32,7	0,72	14,9	0,54	7,2

260	2,84	542	2,24	291	1,43	89,5	1,01	35,4	0,75	16,1	0,57	7,4
270	2,95	585	2,33	314	1,49	96,5	1,04	38,1	0,77	17,3	0,59	8,4
280	3,05	629	2,41	338	1,54	104	1,08	41	0,5	18,6	0,61	9
290	3,16	675	2,5	363	1,6	111	1,12	44	0,83	20	0,63	9,7
300	3,27	722	2,59	388	1,65	119	1,16	47,1	0,86	21,4	0,65	10,4
320			2,76	441	1,76	136	1,24	53,6	0,92	24,3	0,7	11,8
340			2,93	498	1,87	153	1,32	60,5	0,97	27,5	0,74	13,3
360			3,10	559	1,98	172	1,39	67,8	1,03	30,8	0,78	15
380			3,28	623	2,09	191	1,47	75,5	1,09	34,3	0,83	16,7
400			3,45	690	2,2	212	1,55	83,7	1,15	38	0,87	18,5
420			3,62	760	2,31	234	1,62	92,3	1,2	41,9	0,91	20,4
440			3,79	835	2,42	256	1,7	101	1,26	46	0,96	22,3
460			3,97	912	2,53	280	1,78	111	1,32	50,3	1	24,4
480			4,14	990	2,64	305	1,86	120	1,38	54,8	1,04	26,6
500					2,75	340	1,93	131	1,43	59,4	1,09	28,8
520					2,86	368	2,01	141	1,49	64,3	1,13	31,2
540					2,97	396	2,09	153	1,55	69,3	1,18	33,6
560					3,08	426	2,17	164	1,6	74,6	1,22	36,2
580					3,19	456	2,24	176	1,66	80	1,26	38,8
600					3,3	488	2,32	188	1,72	85,6	1,31	41,5
620					3,41	509	2,4	201	1,78	91,4	1,35	44,3
640					3,52	542	2,48	214	1,83	97,4	1,39	47,3
660					3,63	577	2,55	228	1,89	104	1,44	50,3
680					3,74	612	2,63	242	1,95	110	1,48	53,3
700					3,85	649	2,71	256	2,01	117	1,52	56,5
720					3,96	686	2,79	271	2,06	123	1,57	59,8
740					4,07	725	2,86	286	2,12	130	1,61	73,2
760					4,18	765	2,94	302	2,18	137	1,65	66,6
780					4,29	805	3,02	318	2,24	145	1,7	70,2
800					4,41	847	3,09	335	2,29	152	1,74	73,8

Приложение 5 – Диаметры каналов

Диаметр труб	Марка канала	А	Б	В	б	а	в	г	Д
32–80	КЛ 60-45	620	450	780	280	170	70	80	600
100-150	КЛ 90-45	1000	450	1160	400	300	100	80	630
200-250	КЛ 120-60	1230	600	1480	540	370	100	100	800
300-400	КЛ 150-90	1580	800	1840	660	460	120	120	1040