

Документ подписан простой электронной подписью
Информация о владельце:
ФИО: Соловьев Дмитрий Александрович
Должность: ректор ФГБОУ ВО Вавиловский университет
Дата подписания: 27.04.2025 17:12:30
Уникальный программный ключ:
528682d78e671e566ab07f01fe10a21021793a12

Министерство сельского хозяйства Российской Федерации
Федеральное государственное бюджетное образовательное учреждение
высшего образования
«Саратовский государственный аграрный университет имени
Н.И. Вавилова»
МАРКСОВСКИЙ ФИЛИАЛ

**ПМ 04 ВЫПОЛНЕНИЕ РАБОТ ПО РАБОЧЕЙ ПРОФЕССИИ «СЛЕСАРЬ ПО
РЕМОНТУ И ЭКСПЛУАТАЦИИ ГАЗОВОГО ОБОРУДОВАНИЯ»**

Методические указания по организации и проведению учебной практики

Укрупненная группа специальностей 08.00.00 «Техника и технологии строительства»

**Специальности 08.02.08 «Монтаж и эксплуатация оборудования и систем
газоснабжения»**

Маркс, 2022 год

Рассмотрена на заседании предметной цикловой комиссии специальностей 08.02.08 «Монтаж и эксплуатация оборудования и систем газоснабжения» протокол № 8 от «30» марта 2022 года.

Методические указания по организации и проведению учебной практики ПМ 04 Выполнение работ по рабочей профессии «Слесарь по ремонту и эксплуатации газового оборудования» предназначены для преподавателей и студентов специальности 08.02.08 Монтаж и эксплуатация оборудования и систем газоснабжения

ВВЕДЕНИЕ

Данные методические указания предназначены как для преподавателей, ведущих данный профессиональный модуль, так и для студентов, выполняющих задания учебной практики. Все практические задания разработаны для реализации программы профессионального модуля и являются частью основной образовательной программы в соответствии с актуализированным ФГОС по специальности СПО 08.02.08 «Монтаж и эксплуатация оборудования и систем газоснабжения» (базовой подготовки) укрупненной группы специальностей 08.00.00 «Техника и технологии строительства в части освоения основного вида профессиональной деятельности: «Обслуживание и ремонт газового оборудования систем газоснабжения потребителей (населения, коммунально-бытовых и промышленных организаций)» и соответствующих профессиональных компетенций:

ПК 2.4 Выполнять пусконаладочные работы систем газораспределения и газопотребления.

ПК 3.1 Осуществлять контроль и диагностику параметров эксплуатационной пригодности систем газораспределения и газопотребления.

ПК 3.2 Осуществлять планирование работ, связанных с эксплуатацией и ремонтом систем газораспределения и газопотребления.

ПК 3.3 Организовывать производство работ по эксплуатации и ремонту систем газораспределения и газопотребления.

ПК 3.6 Анализировать и контролировать процесс подачи газа низкого давления и соблюдения правил его потребления в системах газораспределения и газопотребления

ПК 4.1 Выполнение регламентных работ по техническому обслуживанию газовых сетей домохозяйства

ПК 4.2 Выполнение работ по ремонту элементов газовых сетей домохозяйства

ПК 4.3 Проведение пусконаладочных работ и испытаний газовых сетей домохозяйства

С целью овладения указанным видом профессиональной деятельности и соответствующими профессиональными компетенциями обучающийся в ходе освоения практических заданий должен:

иметь практический опыт:

- получение сменного задания на производство работ по техническому обслуживанию газовых сетей домохозяйств;
- проверка исправности и работоспособности инструмента
- приспособлений и средств индивидуальной защиты;
- выполнение обходов газовых сетей домохозяйства в соответствии с маршрутами обходов;
- осмотр арматуры и трубопроводов газовых сетей домохозяйства на отсутствие поверхностных дефектов;
- очистка запорной, регулирующей арматуры, трубопроводов опорно-подвесной системы трубопроводов газовых сетей домохозяйства от пыли и грязи;
- выполнение профилактических работ на газовых сетях домохозяйства в соответствии с требованиями технических регламентов;
- удаление влаги и конденсата из газопроводов в порядке установленном технической документацией;
- получение сменного задания на производство работ по ремонту элементов газовых сетей домохозяйства;
- проверка исправности и работоспособности инструмента приспособлений и средств индивидуальной защиты;

- отсоединение участков газовых сетей домохозяйства для проведения ремонтных работ;
- демонтаж запорной и регулирующей арматуры газовых сетях домохозяйства в сроки, установленные техническими регламентами;
- передача на поверку и получение поверенной запорной регулирующей арматуры для монтажа;
- монтаж запорной и регулирующей арматуры на газовых сетях домохозяйства;
- профилактический ремонт элементов антикоррозийной электрохимической защиты;
- слесарная обработка деталей при устранении поверхностных дефектов трубопроводов методом сварки;
- получение сменного задания на производство пусконаладочных работ и испытаний газовых сетей домохозяйства после ремонта;
- проверка исправности и работоспособности инструмента приспособлений и средств индивидуальной защиты;
- подготовка составов для проверки герметичности резьбовых соединений газовых сетей домохозяйства;
- проверка сварочных соединений на «мел-керосин»;
- подача бытового газа в сеть для проведения пусконаладочных работ и испытаний газовых сетей домохозяйства;
- проверка герметичности резьбовых соединений после проведения комплекса ремонтных работ;
- проверка работоспособности запорной и регулирующей арматуры газовых сетей домохозяйства под давлением

уметь:

- получение сменного задания на производство работ по техническому обслуживанию газовых сетей домохозяйств;
- проверка исправности и работоспособности инструмента приспособлений и средств индивидуальной защиты;
- выполнение обходов газовых сетей домохозяйства в соответствии с маршрутами обходов;
- осмотр арматуры и трубопроводов газовых сетей домохозяйства на отсутствие поверхностных дефектов;
- очистка запорной, регулирующей арматуры, трубопроводов опорно-подвесной системы трубопроводов газовых сетей домохозяйства от пыли и грязи;
- выполнение профилактических работ на газовых сетях домохозяйства в соответствии с требованиями технических регламентов;
- удаление влаги и конденсата из газопроводов в порядке установленном технической документацией;
- получение сменного задания на производство работ по ремонту элементов газовых сетей домохозяйства;
- проверка исправности и работоспособности инструмента приспособлений и средств индивидуальной защиты;
- отсоединение участков газовых сетей домохозяйства для проведения ремонтных работ;

- демонтаж запорной и регулирующей арматуры газовых сетях домохозяйства в сроки, установленные техническими регламентами;
- передача на поверку и получение поверенной запорной регулирующей арматуры для монтажа;
- монтаж запорной и регулирующей арматуры на газовых сетях домохозяйства;
- профилактический ремонт элементов антикоррозийной электрохимической защиты;
- слесарная обработка деталей при устранении поверхностных дефектов трубопроводов методом сварки;
- получение сменного задания на производство пусконаладочных работ и испытаний газовых сетей домохозяйства после ремонта;
- проверка исправности и работоспособности инструмента приспособлений и средств индивидуальной защиты;
- подготовка составов для проверки герметичности резьбовых соединений газовых сетей домохозяйства;
- проверка сварочных соединений на «мел-керосин»;
- подача бытового газа в сеть для проведения пусконаладочных работ и испытаний газовых сетей домохозяйства;
- проверка герметичности резьбовых соединений после проведения комплекса ремонтных работ;
- проверка работоспособности запорной и регулирующей арматуры газовых сетей домохозяйства под давлением

Все практические задания охватывают основные разделы изучаемого профессионального модуля.

На выполнение практических заданий по ПМ 04 отведено 72 часа.

Методические рекомендации студентам по выполнению заданий практики и подготовке отчета по практике

По окончании практики студенты должны представить руководителю практики отчетные документы о прохождении учебной практики.

Отчетные документы включают:

Отчет учебной практике. На титульном листе должны быть выставлены оценки руководителей практики от предприятия и учебного заведения. Текстовый отчет должен содержать качество выполнения работ и индивидуального задания. Отчет должен содержать рецензию руководителя практики от учебного заведения с указанием ошибок, недочетов, положительных моментов.

Аттестационный лист по учебной практике должен содержать перечень видов работ и качество их выполнения в соответствии с заданными условиями, качество освоения общих и профессиональных компетенций. На аттестационном листе должна стоять подпись руководителя практики от предприятия и печать.

Характеристика на студента прошедшего производственную практику должна отражать, как студент освоил общие и профессиональные компетенции. На характеристике должна стоять подпись руководителя практики от предприятия и печать.

Направление студента на производственную практику должно содержать 2 печати от предприятия: «прибыл», «убыл».

1. ОСНОВНАЯ ЧАСТЬ

Методические указания по выполнению заданий учебной практики по профессиональному модулю ПМ 04 Выполнение работ по рабочей профессии «Слесарь по ремонту и эксплуатации газового оборудования»

ПЕРЕЧЕНЬ ПРАКТИЧЕСКИХ РАБОТ ПРОВОДИМЫХ НА УЧЕБНОЙ ПРАКТИКЕ

№ п/п	Наименование темы	Наименование практического задания	Количество часов
1.	Инструкция по охране труда для слесаря по эксплуатации и ремонту газового оборудования	- общие требования безопасности;	2
		- требования безопасности перед началом работы и во время работы;	2
		- требования безопасности в аварийных ситуациях и по окончании работ.	2
2.	Организация технического обслуживания внутридомового газового оборудования	- понятие ТО ВДГО;	2
		- порядок заключения договора на ТО ВДГО;	2
		- порядок и условия приостановления и возобновления подачи газа.	2
3.	Порядок проведения газоопасных работ	- организация газоопасных работ;	2
		- проведение газоопасных работ;	2
		- оформление наряда-допуска на газоопасные работы.	2
4.	Основные неисправности систем газоснабжения	- устранение закупорок на газопроводах;	2
		- поиск и устранение утечки газа на газопроводах;	2
		- ремонт конденсатосборников и арматуры.	2
5.	Основные неисправности бытовой газовой аппаратуры	- неисправности газовых плит;	2
		- неисправности проточных водонагревателей;	2
		- неисправности газовых отопителей и котлов.	2
6.	Технологические процессы при ТО ВДГО	- замена крана на вводе газопровода;	2
		- замена крана на опуске перед газовым прибором;	2
		- опресовка ВДГО и проверка автоматики.	2
7.	Техническое обслуживание бытовых газовых плит	- основные узлы и части газовых плит;	2
		- техническое обслуживание газовых плит;	2
		- возможные неисправности и методы их устранения.	2
8.	Техническое обслуживание газовых проточных водонагревателей	- основные узлы и части проточных водонагревателей;	2
		- техническое обслуживание проточных водонагревателей;	2
		- возможные неисправности и методы их устранения.	2

9.	Техническое обслуживание емкостных водонагревателей	<ul style="list-style-type: none"> - основные узлы и части емкостных водонагревателей; - техническое обслуживание емкостных водонагревателей; - возможные неисправности и методы их устранения. 	<p style="text-align: right;">2</p> <p style="text-align: right;">2</p> <p style="text-align: right;">2</p>
10.	Техническое обслуживание газовых отопителей	<ul style="list-style-type: none"> - основные узлы и части газовых отопителей; - техническое обслуживание газовых отопителей; - возможные неисправности и методы их устранения. 	<p style="text-align: right;">2</p> <p style="text-align: right;">2</p> <p style="text-align: right;">2</p>
11.	Техническое обслуживание бытовых газовых горелок	<ul style="list-style-type: none"> - устройство газовой горелки; - техническое обслуживание газовой горелки; - возможные неисправности и методы их устранения. 	<p style="text-align: right;">2</p> <p style="text-align: right;">2</p> <p style="text-align: right;">2</p>
12.	Техническое обслуживание ГРП	<ul style="list-style-type: none"> - устройство ГРП; - техническое обслуживание ГРП; - возможные неисправности и методы их устранения. 	<p style="text-align: right;">2</p> <p style="text-align: right;">2</p> <p style="text-align: right;">2</p>

Министерство сельского хозяйства Российской Федерации
Федеральное государственное бюджетное образовательное учреждение
высшего образования
«Саратовский государственный аграрный университет имени
Н.И. Вавилова»
МАРКСОВСКИЙ ФИЛИАЛ

Инструкционно – технологическая карта
на выполнение практической работы № 1

По ПМ 04:Выполнение работ по рабочей профессии «Слесарь по эксплуатации и ремонту газового оборудования»

Тема: Планирование и организация работ по диагностике, эксплуатации и ремонту систем газораспределения и газопотребления

Вид работы:Инструкция по охране труда для слесаря по эксплуатации и ремонту газового оборудования

Формируемые компетенции:

ОК 01. Выбирать способы решения задач профессиональной деятельности применительно к различным контекстам;

ОК 02. Осуществлять поиск, анализ и интерпретацию информации, необходимой для выполнения задач профессиональной деятельности;

ОК 03. Планировать и реализовывать собственное профессиональное и личностное развитие;

ОК 05. Осуществлять устную и письменную коммуникацию на государственном языке Российской Федерации с учетом особенностей социального и культурного контекста;

ОК 09. Использовать информационные технологии в профессиональной деятельности;

ОК 10. Пользоваться профессиональной документацией на государственном и иностранном языках;

ПК 3.2 Осуществлять планирование работ, связанных с эксплуатацией и ремонтом систем газораспределения и газопотребления.

ПК 4.1 Выполнение регламентных работ по техническому обслуживанию газовых сетей домохозяйства.

Студент должен:

иметь практический опыт:

- ведения журнала технических осмотров в соответствии с современными стандартными требованиями к отчетности;
- организации работы подчиненного персонала при ликвидации аварий и проведении аварийно-восстановительных работ;
- проведения производственного инструктажа персонала на рабочем месте.

уметь:

- вносить предложения о мерах поощрения и взыскания работников;
- определять перечень работ по обеспечению безопасности участка производства однотипных строительных работ (ограждение строительной площадки, ограждение или обозначение опасных зон, освещение).

Норма времени:6 часов.

Оснащение рабочего места:учебный кабинет,посадочные места по количеству обучающихся, рабочее место преподавателя; комплект инструкционно-технологических карт, мультимедийный комплекс для группового пользования, интерактивная доска.

Средства обучения:

Рабочая тетрадь для выполнения заданий по профессиональному модулю

СП 62.13330.2011* Газораспределительные системы. Актуализированная редакция СНиП 42-01-2002 (с Изменением N 1 в 2016 году)

Техника безопасности: С правилами техники безопасности на рабочем месте ознакомлены

Литература:

1. Кязимов К.Г. "Основы газового хозяйства", М., 2017г.
2. "Правила безопасности сетей газораспределения и газопотребления" от 15 ноября 2013 г. N542 в редакции 2016 года
3. ГОСТ Р-2012 Системы газораспределительные. Сети газопотребления. в редакции 2016 года
4. СП 62.13330.2011* Газораспределительные системы. Актуализированная редакция СНиП 42-01-2002 (с Изменением N 1 в 2016 году)

№	Содержание работы и последовательность выполнения операции	Оборудование	Инструктивные указания и технические требования
1.	Знакомство с общими требованиями безопасности - допуск слесаря к работам; - обязанности слесаря	Инструкция по охране труда для слесаря по эксплуатации и ремонту газового оборудования	СП 62.13330.2011* Газораспределительные системы. Актуализированная редакция СНиП 42-01-2002 (с Изменением N 1 в 2016 году)
2.	Знакомство с требованиями безопасности перед началом работы и во время работы - требования безопасности труда перед началом работы; - требования безопасности труда во время работы	Инструкция по охране труда для слесаря по эксплуатации и ремонту газового оборудования	СП 62.13330.2011* Газораспределительные системы. Актуализированная редакция СНиП 42-01-2002 (с Изменением N 1 в 2016 году)
3.	Знакомство с требованиями безопасности в аварийных ситуациях и по окончании работ - требования безопасности в аварийных ситуациях - требования безопасности по окончании работ	Инструкция по охране труда для слесаря по эксплуатации и ремонту газового оборудования	СП 62.13330.2011* Газораспределительные системы. Актуализированная редакция СНиП 42-01-2002 (с Изменением N 1 в 2016 году)

Задание для отчета: письменный отчет, в котором отразить общие требования безопасности, требования безопасности перед началом работ, во время работы, в аварийных ситуациях и по окончании работ.

Контрольные вопросы:

1. Какие требования к допуску слесаря к работам?
2. Когда проводится внеочередной и дополнительный инструктаж слесаря?
3. Что обязан слесарь?
4. Что должен уметь слесарь?
5. Какие основные опасные и вредные факторы для слесаря?

Опорный конспект и задания на практическую работу №1

Тема: Инструкция по охране труда для слесаря по эксплуатации и ремонту газового оборудования

1. Общие требования безопасности

1.1. «...К самостоятельной работе слесарем по эксплуатации и ремонту газового оборудования опускаются лица, не имеющие медицинских противопоказаний, достигшие 18-летнего возраста и прошедшие:

- вводный инструктаж;
- инструктаж по пожарной безопасности;
- первичный инструктаж на рабочем месте;
- обучение безопасным методам и приемам труда не менее чем по 20 часовой программе, как к работам с повышенной опасностью. К работам с повышенной опасностью относятся; ревизия и ремонт газового оборудования и трубопроводов в газоопасных помещениях, продувка газом и пуск газа в ГРП, установка и снятие заглушек с газопроводов и др. работы, устанавливаемые перечнем работ с повышенной опасностью.
- инструктаж по электробезопасности на рабочем месте и проверку усвоения его содержания.

1.2. Слесарь по эксплуатации и ремонту газового оборудования должен проходить:

- повторный инструктаж по безопасности труда на рабочем месте не реже, чем через каждые три месяца;
- внеочередной инструктаж: при изменении технологического процесса или правил по охране труда, замене или модернизации производственного оборудования, приспособлений и инструмента, изменении условий и организации труда, при нарушениях инструкций по охране труда, перерывах в работе более чем на 60 календарных дней (для работ, к которым предъявляются повышенные требования безопасности - 30 календарных дней);
- диспансерный медицинский осмотр согласно приказу Минздрава Р Ф № 90 от 14.03.96 г.

1.3. Слесарь по эксплуатации и ремонту газового оборудования обязан:

- соблюдать правила внутреннего трудового распорядка, установленные на предприятии;
- Соблюдать правила безопасности в газовом хозяйстве;
- соблюдать требования настоящей инструкции, инструкции о мерах пожарной безопасности, инструкции по электробезопасности;
- соблюдать требования к эксплуатации оборудования;
- использовать по назначению и бережно относиться к выданным средствам индивидуальной защиты.
- Уметь пользоваться СИЗ, газоанализатором, уметь оказывать первую помощь пострадавшим от удушья, отравления угарным газом, ожога, поражения электрическим током.

1.4. Слесарь по эксплуатации и ремонту газового оборудования должен:

- уметь оказывать первую (доврачебную) помощь пострадавшему при несчастном случае;
- знать местоположение средств оказания доврачебной помощи, первичных средств пожаротушения, главных и запасных выходов, путей эвакуации в случае аварии или пожара;
- выполнять только порученную работу и не передавать ее другим без разрешения мастера или начальника цеха;
- во время работы быть внимательным, не отвлекаться и не отвлекать других, не допускать на рабочее место лиц, не имеющих отношения к работе;
- содержать рабочее место в чистоте и порядке.

1.5. Рабочий должен знать и соблюдать правила личной гигиены. Принимать пищу, курить, отдыхать только в специально отведенных для этого помещениях и местах. Пить воду только из специально предназначенных для этого установок.

1.6. При обнаружении неисправностей оборудования, приспособлений, инструментов и других недостатках или опасностях на рабочем месте немедленно сообщить мастеру или начальнику цеха. Приступить к работе можно только с их разрешения после устранения всех недостатков.

- 1.7. При обнаружении загорания или в случае пожара:
- отключить оборудование;
 - сообщить в пожарную охрану и администрации;
 - приступить к тушению пожара имеющимися в цехе первичными средствами пожаротушения в соответствии с инструкцией по пожарной безопасности.
- При угрозе жизни - покинуть помещение.
- 1.8. При несчастном случае оказать пострадавшему первую (доврачебную) помощь, немедленно сообщить о случившемся мастеру или начальнику цеха, принять меры к сохранению обстановки происшествия (состояние оборудования), если это не создает опасности для окружающих.
- 1.9. За невыполнение требований безопасности, изложенных в настоящей инструкции, рабочий несет ответственность согласно действующему законодательству.
- 1.10. В соответствии с "Типовыми отраслевыми нормами бесплатной выдачи рабочим и служащим специальной одежды, специальной обуви и других средств индивидуальной защиты" слесарю по эксплуатации и ремонту газового оборудования полагается костюм хлопчатобумажный (срок носки - 12 месяцев) и рукавицы комбинированные (срок носки - 2 месяца), плащ непромокаемый, противогаз шланговый (дежурный) сапоги резиновые, зимой дополнительно – куртка на утепляющей прокладке, брюки на утепляющей прокладке.
- 1.11. Основными опасными и вредными производственными факторами при определенных обстоятельствах могут быть:
- удушье от недостатка кислорода при работе в загазованном помещении.
 - электроток;
 - сосуды, работающие под давлением.
 - горячие поверхности трубопроводов на линиях нагнетания;
 - работы на высоте;
 - повышенный шум;
 - отравления продуктами неполного сгорания газа
 - обморожения кожных покровов в результате воздействия сжиженного газа при выходе его из неисправного оборудования.

2. Требования безопасности перед началом работы

- 2.1. Осмотреть спецодежду и убедиться в ее исправности. Надеть спецодежду, застегнуть ее на все пуговицы, волосы убрать под головной убор.
- 2.2. Перед проведением ремонтных работ убедиться, что оборудование отключено от электросети и на нем вывешен плакат: "Не включать - работают люди!"
- 2.3. Проверить рабочее место (у оборудования, верстака). Убедиться, что оно достаточно освещено и не загромождено посторонними предметами, что инструмент для применения во взрывоопасных условиях смазан тавотом (или обмедненный).
- 2.4. Пол на рабочем месте должен быть ровным и не скользким.
- 2.5. Проверить наличие и исправность рабочего инструмента. Молоток должен быть насажен на рукоятку овального сечения длиной 300-350 мм, расклинен металлическим заершенным клином, поверхность бойка должен быть слегка выпуклой и без заусенец. Гаечные ключи должны соответствовать номинальным размерам, наращивать ключи другими предметами запрещается. Все ударные инструменты должны быть изготовлены из инструментальной стали. Рукоятки ручного инструмента должны быть хорошо насажены и иметь гладкую поверхность без трещин и заусенец.
- 2.6. Выяснить схему отключаемого участка, предупредить потребителей об отключении.
- 2.7. При работе с грузоподъемными механизмами проверить дату испытания. Убедиться, что сроки использования механизмов не истекли.

- 2.8. Если предстоят работы на высоте, проверить исправность лесов и подмостей, их прочность, устойчивость, наличие и целость перил с наружной стороны. Убедиться в исправности приставных лестниц и стремянок. Приставные лестницы должны иметь врезные ступени и металлические шипы (для установки на деревянные или земляные полы) или резиновые наконечники (для установки на бетонный или каменный пол). Стремянки должны иметь устройство, предупреждающее их самопроизвольную раздвижку.
- 2.9. Если требуется использовать переносной светильник, проверить его: наличие защитной сетки, исправность шнура и изоляционной трубки, исправность розетки и вилки. Напряжение переносных светильников не должно быть выше 42В. Не использовать самодельные переносные светильники.
- 2.10. О всех замеченных во время осмотра неисправностях сообщить мастеру и приступить к работе после устранения неисправностей.

3. Требования безопасности во время работы

- 3.1. Производить ремонт газового оборудования только после их отключения от газопроводов с установкой заглушек.
- 3.2. Производить разборку арматуры, резьбовых соединений газопроводов, работающих на сжиженном газе, после продувки их воздухом или инертным газом, при этом окончание продувки определять газоанализатором.
- 3.3. Выполнять работы по осмотру и обслуживанию ГРП, ГРУ в составе бригады, состоящей не менее 2-х человек, иметь при себе шланговый противогаз. Помещение должно быть проветрено, при сильном запахе газа входить в помещение в шланговым противогазе.
- 3.4. Производить прочистку вентилей, уровнемерных трубок и трехходовых кранов манометров только медной проволокой
- 3.5. При обслуживании газовых фильтров, прочистку вести вне помещения ГРП, ГРУ, на улице, промывку производить в ведре с соляной кислотой.
- 3.6. Пользоваться ручными электрофицированными инструментами при проведении газоопасных работ, разрешается только после проветривания и взятия пробы воздуха.
- 3.7. Выполнять работы в загазованной среде при след. требованиях;
- Применять шланговый противогаз.
 - применять молотки и кувалды из цветного материала.
 - Светильники должны быть выполнены во взрывозащищенном исполнении.
 - пользоваться обувью, не имеющих стальных подковок.
 - застилать полы резиновыми ковриками.
 - следить при установке баллонов, чтобы регулятор был плотно присоединен с клапаном, проверять отсутствие утечки газа из-под регулятора.
 - производить пуск газа в систему после ее продувки.
 - после окончания продувки проверить плотность соединения газопроводов, арматуры и приборов путем обмыливания.
- 3.8. Слесарю по эксплуатации и ремонту газового оборудования запрещается.
- проводить проверку и ремонтные работы в подвалах и колодцах, где проходит газопровод, без предварительного анализа воздушной среды.
 - выполнять ремонт баллонов, наполненных сжиженным газом, и их вентилей.
 - пользоваться открытым огнем, включать и отключать освещение в помещениях, где установлены газобаллонные установки, во время смены баллонов.
 - курить и пользоваться открытым огнем в помещении ГРП, ГРУ. На расстоянии менее 10м от него.
 - проверять плотность газопроводов, арматуры и приборов, а также отогревать газопроводы с применением открытого огня.

-оставлять без надзора не отключенные металлической заглушкой и не продутые воздухом разобранные для ремонта участки газопровода, арматуру, приборы.

-производить ремонтные работы с применением газосварки на действующих газопроводах без предварительного отсоединения их от действующей сети и продувки воздухом.

-производить пуск газа без контрольной опрессовки системы , а также , если техническое состояние газопровода, арматуры и приборов проверено не во всех газифицированных помещениях.

-применять фильтрующие противогазы при выполнении газоопасных работ.

-не оставлять остатки растворителя даже на короткое время в жилых помещениях.

-сжигать остатки растворителя в неотведенных местах.

4. Требования безопасности в аварийных ситуациях

4.1. Если в подвалах зданий обнаружен газ, независимо от его концентрации;

-немедленно организовать проветривание подвалов и сообщить в диспетчерскую службу.

-проверить газоанализатором наличие газа в воздухе других помещений и при необходимости организовать проветривание их.

- предупредить людей, находящихся в здании, о недопустимости пользования открытым огнем, курения, включения и выключения электроосвещения и электроприборов.
- установить наблюдение за изменением концентрации газа в подвале.
- По прибытии аварийной бригады подробно доложить обстановку руководителю бригады.
- При аварийном состоянии газопровода, арматуры или приборов, которое невозможно устранить немедленно. Отключить неисправный газопровод или прибор от сети.
- Вывесить объявление об аварийном запрете с объяснением причин отключения газа.
- Опломбировать кран перед участком газопровода и сообщить об этом абоненту
- Прекратить работу при всех замеченных неисправностях применяемых инструментов, приспособлений, приборов, СИЗ и доложить руководителю работ.
- Способствовать устранению неисправностей и аварийных ситуаций .
- Производить устранение самых неотложных неисправностей при строгом соблюдении требований инструкции по охране труда. .

5. Требования безопасности по окончании работы

5.1. Проветрить помещение, в котором проводились работы , и проверить с помощью газоанализатора состояние воздушной среды на отсутствие газа.

5.2. Докладить руководителю работ о всех неполадках, неисправностях ,имевшихся во время работы, и принятых мерах по их устранению.

5.3. Очистить спецодежду и спецобувь от пыли и грязи. Путем встряхивания освободить спецодежду от возможного наличия газа в ее складках, особенно в рукавах, до этого открытый огонь не применять

Приспособления и инструмент убрать в специально отведенное для них место.

Промасленную ветошь во избежание самовозгорания убрать в металлическую тару с крышкой.

5.2. Снять и убрать в специально отведенное место (шкаф) спецодежду.

5.3. Тщательно вымыть руки и лицо. По возможности принять душ...» [1]

Министерство сельского хозяйства Российской Федерации
Федеральное государственное бюджетное образовательное учреждение
высшего образования
«Саратовский государственный аграрный университет имени
Н.И. Вавилова»
МАРКСОВСКИЙ ФИЛИАЛ

Инструкционно – технологическая карта
на выполнение практической работы № 2

По ПМ 04:Выполнение работ по рабочей профессии«Слесарь по эксплуатации и ремонту газового оборудования»

Тема: Планирование и организация работ по диагностике, эксплуатации и ремонту систем газораспределения и газопотребления

Вид работы:Организация технического обслуживания внутридомового газового оборудования

Формируемые компетенции:

ОК 01. Выбирать способы решения задач профессиональной деятельности применительно к различным контекстам;

ОК 02. Осуществлять поиск, анализ и интерпретацию информации, необходимой для выполнения задач профессиональной деятельности;

ОК 03. Планировать и реализовывать собственное профессиональное и личностное развитие;

ОК 05. Осуществлять устную и письменную коммуникацию на государственном языке Российской Федерации с учетом особенностей социального и культурного контекста;

ОК 09. Использовать информационные технологии в профессиональной деятельности;

ОК 10. Пользоваться профессиональной документацией на государственном и иностранном языке.

ПК 3.2 Осуществлять планирование работ, связанных с эксплуатацией и ремонтом систем газораспределения и газопотребления.

ПК 4.1 Выполнение регламентных работ по техническому обслуживанию газовых сетей домохозяйства.

Студент должен:

иметь практический опыт:

- обеспечения плановых осмотров элементов домового газового оборудования;
- разработки проектов производственных заданий и графиков профилактических и текущих работ на газопроводах низкого давления;
- составления актов и дефектных ведомостей о техническом состоянии домового газового оборудования, газопроводов, отключающих устройств и других элементов.

уметь:

- проводить диагностику элементов газопровода низкого давления, технического состояния котлового оборудования, вспомогательного оборудования;
- проводить визуальные наблюдения, инструментальные обследования и испытания;
- вести журналы учета обходов и осмотров, фиксировать изменение технического состояния элементов газопровода низкого давления, оборудования котельных.

Норма времени:6 часов.

Оснащение рабочего места:учебный кабинет, посадочные места по количеству обучающихся, рабочее место преподавателя; комплект инструкционно-технологических карт, мультимедийный комплекс для группового пользования, интерактивная доска.

Средства обучения:

Рабочая тетрадь для выполнения заданий учебной практики по профессиональному модулю,

СП 62.13330.2011* Газораспределительные системы. Актуализированная редакция СНиП 42-01-2002 (с Изменением N 1 в 2016 году)

Техника безопасности: С правилами техники безопасности на рабочем месте ознакомлены
Литература:

1. Кязимов К.Г. “Основы газового хозяйства”, М., 2017г.
2. "Правила безопасности сетей газораспределения и газопотребления" от 15 ноября 2013 г. N542. В редакции 2016 года
3. СП 62.13330.2011* Газораспределительные системы. Актуализированная редакция СНиП 42-01-2002 (с Изменением N 1 в 2016 году)

№	Содержание работы и последовательность выполнения операции	Оборудование	Инструктивные указания и технические требования
1.	Знакомство с понятиями ТО ВДГО - что включает техническое обслуживание ВДГО; - что включает внутриквартирное газовое оборудование; - техническое обслуживание специализированной организацией.	Постановление правительства РФ №410 от 14 мая 2013 года «Правила пользования газом в части обеспечения безопасности при использовании и содержании внутридомового и внутриквартирного газового оборудования при предоставлении коммунальной услуги по газоснабжению».	СП 62.13330.2011* Газораспределительные системы. Актуализированная редакция СНиП 42-01-2002 (с Изменением N 1 в 2016 году)
2.	Знакомство с порядком заключения договора на ТО ВДГО - перечень документов для ТО ВДГО; - порядок исполнения договора по ТО ВДГО; - методика формирования цен на ТО ВДГО.	Постановление правительства РФ №410 от 14 мая 2013 года	СП 62.13330.2011* Газораспределительные системы. Актуализированная редакция СНиП 42-01-2002 (с Изменением N 1 в 2016 году)
3.	Знакомство с порядком и условиями приостановления и возобновления подачи газа - порядок приостановления подачи газа; - порядок проверки дымовых и вентиляционных каналов	Постановление правительства РФ №410 от 14 мая 2013 года	СП 62.13330.2011* Газораспределительные системы. Актуализированная редакция СНиП 42-01-2002 (с Изменением N 1 в 2016 году)

Задание для отчета: письменный отчет, в котором отразить понятие ВДГО, порядок заключения договора на ТО ВДГО, порядок и условия приостановления и возобновления подачи газа потребителю

Контрольные вопросы:

1. Что включает техническое обслуживание ВДГО?
2. Кто допускается к обслуживанию ВДГО?
3. Порядок заключения договора на ТО ВДГО?
4. Порядок исполнения договора на ТО ВДГО?
5. Порядок приостановления подачи газа?
6. Порядок проверки дымовых и вентиляционных каналов?

Опорный конспект и задания на практическую работу №2

Тема: Организация технического обслуживания внутридомового газового оборудования

Организация технического обслуживания и ремонта внутридомового и (или) внутриквартирного газового оборудования

«...Понятие техническое обслуживание ВДГО (ВКГО)

Внутридомовое газовое оборудование (ВДГО) -

в многоквартирном доме - это газопроводы, проложенные от источника газа или места их присоединения к газораспределительной сети до запорного крана, расположенного на ответвлениях к внутриквартирному газовому оборудованию, технические устройства на газопроводах, в том числе регулирующая и предохранительная арматура, системы контроля загазованности помещений, коллективные (общедомовые) приборы учета газа, а также приборы учета газа, фиксирующие объем газа;

в домовладениях - это газопроводы, находящиеся в пределах земельного участка, на котором расположено домовладение, проложенные от места их присоединения к газораспределительной сети до газоиспользующего оборудования, предназначенные для подачи газа в одно домовладение, газоиспользующее оборудование, технические устройства на газопроводах, в том числе регулирующая и предохранительная арматура, системы контроля загазованности помещений и приборы учета газа.

Внутриквартирное газовое оборудование (ВКГО) - газопроводы многоквартирного дома, проложенные от запорного крана, расположенного на ответвлениях к внутриквартирному газовому оборудованию, до бытового газоиспользующего оборудования, размещенного внутри помещения, бытовое газоиспользующее оборудование и технические устройства на газопроводах, в том числе регулирующая и предохранительная арматура, системы контроля загазованности помещений, индивидуальный или общий (квартирный) прибор учета газа.

Постановлением Правительства РФ №410 от 14 мая 2013 года утверждены «Правила пользования газом в части обеспечения безопасности при использовании и содержании внутридомового и внутриквартирного газового оборудования при предоставлении коммунальной услуги по газоснабжению».

Согласно Правилам безопасное использование и содержание ВДГО (ВКГО) обеспечиваются путем осуществления следующего комплекса работ (услуг):

- техническое обслуживание и ремонт ВДГО (ВКГО);
- аварийно-диспетчерское обеспечение;
- техническое диагностирование ВДГО (ВКГО);
- замена оборудования.

Теперь только специализированная организация может заниматься техобслуживанием ВДГО и ВКГО.

В Правилах дано четкое определение специализированной организации:

Техническое обслуживание ВДГО (ВКГО) - работы и услуги по поддержанию ВДГО (ВКГО) в техническом состоянии, соответствующем предъявляемым к нему нормативным требованиям.

Правилами также закреплены такие основные моменты как:

- порядок организации безопасного использования и содержания газового оборудования;
- порядок, срок и условия заключения договоров о техобслуживании и ремонте ВДГО или ВКГО;
- ответственность потребителя и исполнителя по договору;
- порядок и условия приостановления подачи газа;
- установлен минимальный перечень выполняемых работ по техобслуживанию и ремонту.

Порядок заключения договора на ТО ВДГО

Для заключения договора о техническом обслуживании и ремонте ВДГО (ВКГО) гражданин, имеющий намерение выступить Заказчиком по этому договору, направляет в специализированную организацию заявку в письменной форме, которая должна содержать, в том числе следующие сведения:

- информация о заявителе (для гражданина - фамилия, имя, отчество, место жительства и реквизиты основного документа, удостоверяющего личность, для юридического лица - фирменное наименование, его местонахождение);
- адрес домовладения или многоквартирного дома (квартиры), в котором размещено ВДГО техническое обслуживание и ремонт которого необходимо осуществлять;
- перечень оборудования, входящего в состав ВДГО (ВКГО).

Перечень документов, которые необходимо приложить Заказчику к заявке:

- а) копия основного документа, удостоверяющего личность, - для заявителя-гражданина либо копии учредительных документов, заверенные государственным органом, осуществляющим ведение Единого государственного реестра юридических лиц, или нотариусом, - для заявителя - юридического лица;
- б) документ, подтверждающий правомочие представителя юридического лица выступать от имени этого юридического лица, - для Заказчика-юридического лица;
- в) документы, подтверждающие право лица действовать от имени собственников помещений в многоквартирном доме, - при непосредственном способе управления таким домом собственниками помещений;
- г) для управляющей организации либо для товарищества или кооператива - документы, подтверждающие право заявителя - юридического лица на заключение договора о техническом обслуживании и ремонте ВДГО, расположенного в многоквартирном доме (пункт 22 Правил);
- д) документы, подтверждающие право заявителя, в качестве которого выступают управляющая организация, товарищество или кооператив, на заключение договора о техническом обслуживании и ремонте ВДГО от имени собственников помещений в таком доме (пункт 23 Правил);
- е) документы, подтверждающие право собственности (пользования) на помещение в многоквартирном доме или домовладение, в котором расположено ВДГО (ВКГО);
- ж) документы, подтверждающие состав ВДГО (ВКГО) и соответствие входящего в него оборудования нормативным техническим требованиям, предъявляемым к этому оборудованию (технические паспорта, сертификаты соответствия);
- з) документы, содержащие дату опломбирования прибора учета газа изготовителем или организацией, осуществлявшей его последнюю поверку, а также установленный срок проведения очередной поверки;
- и) копия акта об определении границ раздела собственности на газораспределительной (присоединенной) сети (документ, фиксирующий место подключения газопроводов, входящих в состав общего имущества в многоквартирном доме или домовладения, к газораспределительной (присоединенной) сети), - если договор о техническом обслуживании и ремонте заключается в отношении ВДГО.

Основаниями для отказа специализированной организации (Исполнителя) от заключения договора о техническом обслуживании и ремонте ВДГО (ВКГО) являются:

- а) отсутствие технологического присоединения (подключения) многоквартирного дома (домовладения) к газораспределительной сети;
- б) отсутствие у Исполнителя обязанности по транспортировке газа до многоквартирного дома (домовладения), в котором расположено ВДГО (ВКГО).

Порядок и условия приостановления и возобновления подачи газа

В случае поступления Исполнителю информации о наличии угрозы возникновения аварии, утечек газа или несчастного случая, в том числе получения такой информации в ходе выполнения работ по техобслуживанию и ремонту ВДГО (ВКГО), Исполнитель обязан незамедлительно осуществить приостановление подачи газа без предварительного уведомления об этом Заказчика.

Порядок приостановления подачи газа без предварительного уведомления:



Условия приостановления подачи газа с предварительным уведомлением:

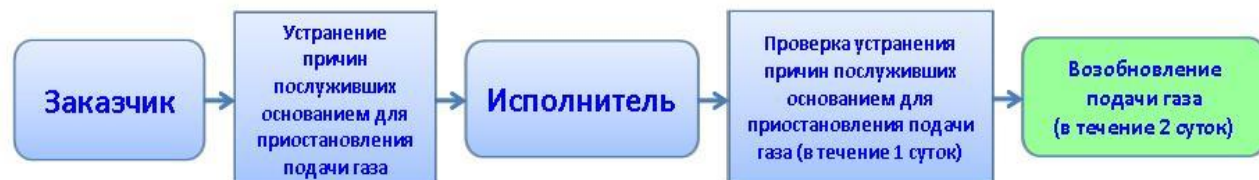
- отказ 2 и более раза в допуске ГРО для проведения техобслуживания ВДГО (ВКГО);
- отсутствие договора на техобслуживание и ремонт ВДГО (ВКГО);
- истечение у ВДГО (ВКГО) нормативного срока службы и отсутствие положительного заключения результата диагностирования.

Порядок приостановления подачи газа с предварительным уведомлением:



Заказчик обязан устранить причины, послужившие основанием для приостановления подачи газа, затем проинформировать об этом Исполнителя.

Порядок возобновления подачи газа:



Приостановление и возобновление подачи газа оформляются соответствующим актом, который составляется в 2 экземплярах и подписывается сотрудниками Исполнителя, непосредственно проводившими работы, и Заказчиком.

Акт должен содержать следующую информацию:

- а) дата, время и место составления акта;
- б) наименование исполнителя;
- в) наименование заказчика - юридического лица (фамилия, имя, отчество заказчика - физического лица);
- г) основания приостановления (возобновления) подачи газа;
- д) перечень выполненных работ соответственно по приостановлению или возобновлению подачи газа;
- е) дата и время выполнения работ соответственно по приостановлению или возобновлению подачи газа.

Порядок проведения проверки дымовых и вентиляционных каналов жилых помещений и многоквартирных домов.

Обязательным условием безопасного использования внутридомового и внутриквартирного газового оборудования является надлежащее содержание дымовых и вентиляционных каналов жилых помещений и многоквартирных домов.

Проверка, очистка и ремонт дымовых и вентиляционных каналов может выполняться только лицами, ответственными за содержание общего имущества в многоквартирном доме (при наличии у них лицензии, предусмотренной п.14 Правил, либо путем заключения договора с организацией, допущенной к выполнению соответствующих работ на основании лицензии, выданной в порядке, предусмотренном Положением о лицензировании деятельности по монтажу, техническому обслуживанию и ремонту средств обеспечения пожарной безопасности зданий и сооружений, утвержденным постановлением Правительства РФ от 30 декабря 2011 г. N1225, и исполняется в порядке, предусмотренном статьями 730 - 739 Гражданского кодекса РФ.

Проверка состояния дымовых и вентиляционных каналов и при необходимости их очистка производится:

- а) при приемке дымовых и вентиляционных каналов в эксплуатацию при газификации здания и (или) подключении нового газоиспользующего оборудования;
- б) при переустройстве и ремонте дымовых и вентиляционных каналов;
- в) в процессе эксплуатации дымовых и вентиляционных каналов (периодическая проверка) - не реже 3 раз в год (не позднее чем за 7 календарных дней до начала отопительного сезона, в середине отопительного сезона и не позднее чем через 7 дней после окончания отопительного сезона);
- г) при отсутствии тяги, выявленной в процессе эксплуатации, при техобслуживании и ремонте ВДГО (ВКГО), диагностировании ВДГО (ВКГО) и аварийно-диспетчерском обеспечении.

Проверка, очистка и ремонт дымовых и вентиляционных каналов выполняется в соответствии с настоящими Правилами, иными нормативными правовыми и нормативными техническими актами.

Организации, допущенные к выполнению соответствующих работ на основании лицензии (п.14 Правил), не вправе отказаться от заключения договора о проверке, а также при необходимости об очистке и (или) о ремонте дымовых и вентиляционных каналов. ...» [1]

Министерство сельского хозяйства Российской Федерации
Федеральное государственное бюджетное образовательное учреждение
высшего образования
«Саратовский государственный аграрный университет имени
Н.И. Вавилова»
МАРКСОВСКИЙ ФИЛИАЛ

Инструкционно – технологическая карта
на выполнение практической работы № 3

По ПМ 04:Выполнение работ по рабочей профессии«Слесарь по эксплуатации и ремонту газового оборудования»

Тема: Планирование и организация работ по диагностике, эксплуатации и ремонту систем газораспределения и газопотребления

Вид работы:Порядок проведения газоопасных работ

Формируемые компетенции:

ОК 01. Выбирать способы решения задач профессиональной деятельности применительно к различным контекстам;

ОК 02. Осуществлять поиск, анализ и интерпретацию информации, необходимой для выполнения задач профессиональной деятельности;

ОК 03. Планировать и реализовывать собственное профессиональное и личностное развитие;

ОК 04. Работать в коллективе и команде, эффективно взаимодействовать с коллегами, руководством, клиентами;

ОК 10. Пользоваться профессиональной документацией на государственном и иностранном языках;

ПК 3.1 Осуществлять контроль и диагностику параметров эксплуатационной пригодности систем газораспределения и газопотребления.

ПК 3.2 Осуществлять планирование работ, связанных с эксплуатацией и ремонтом систем газораспределения и газопотребления.

ПК 4.1 Выполнение регламентных работ по техническому обслуживанию газовых сетей домохозяйства

Студент должен:

иметь практический опыт:

- обеспечения обхода и осмотра трасс подземных и надземных газопроводов низкого давления, групповых баллонных и резервуарных газовых установок, а также запорной и регулирующей арматуры;
- обеспечения замены баллонов сжиженного углеводородного газа в групповых баллонных установках и заправки резервуаров сжиженного углеводородного газа;
- ведения журнала технических осмотров в соответствии с современными стандартными требованиями к отчетности;
- организации работы подчиненного персонала при ликвидации аварий и проведении аварийно-восстановительных работ.

уметь:

- организовывать выполнение работ по техническому обслуживанию, текущему и капитальному ремонту котлоагрегатов, котельного и вспомогательного оборудования, КИПиА, трубопроводов, инженерных сетей, зданий и сооружений, по подготовке котельной к осенне-зимним и весенне-летним условиям эксплуатации;
- контролировать процесс работы газоподающего и газоиспользующего оборудования в штатном режиме, при проведении работ по перепланировке и капитальному ремонту помещений.

Норма времени: 6 часов.

Оснащение рабочего места: учебный кабинет, посадочные места по количеству обучающихся, рабочее место преподавателя; комплект инструкционно-технологических карт, мультимедийный комплекс для группового пользования, интерактивная доска.

Средства обучения:

Рабочая тетрадь для выполнения заданий учебной практики по профессиональному модулю,

ГОСТ Р-2012 Системы газораспределительные. Сети газопотребления. в редакции 2016 года

СП 62.13330.2011* Газораспределительные системы. Актуализированная редакция СНиП 42-01-2002 (с Изменением N 1 в 2016 году)

Техника безопасности: С правилами техники безопасности на рабочем месте ознакомлены

Литература:

1. Кязимов К.Г. "Основы газового хозяйства", М., 2017г.
2. "Правила безопасности сетей газораспределения и газопотребления" от 15 ноября 2013 г. N542.
3. СП 62.13330.2011* Газораспределительные системы. Актуализированная редакция СНиП 42-01-2002 (с Изменением N 1 в 2016 году)

№	Содержание работы и последовательность выполнения операции	Оборудование	Инструктивные указания и технические требования
1.	Знакомство с организацией газоопасных работ - какие работы относятся к газоопасным; - что относится к опасным объектам; - подготовка к проведению газоопасных работ.	"Правила безопасности сетей газораспределения и газопотребления" от 15 ноября 2013 г. N542. В редакции 2016 года.	СП 62.13330.2011* Газораспределительные системы. Актуализированная редакция СНиП 42-01-2002 (с Изменением N 1 в 2016 году)
2.	Знакомство с порядком проведения газоопасных работ - кем выполняются газоопасные работы; - требования к проведению газоопасных работ; - порядок проведения газоопасных работ.	"Правила безопасности сетей газораспределения и газопотребления" от 15 ноября 2013 г. N542. В редакции 2016 года.	СП 62.13330.2011* Газораспределительные системы. Актуализированная редакция СНиП 42-01-2002 (с Изменением N 1 в 2016 году)
3.	Оформление наряда-допуска на газоопасные работы - изучение формы наряда-допуска на газоопасные работы; - оформление наряда-допуска.	"Правила безопасности сетей газораспределения и газопотребления" от 15 ноября 2013 г. N542. В редакции 2016 года.	СП 62.13330.2011* Газораспределительные системы. Актуализированная редакция СНиП 42-01-2002 (с Изменением N 1 в 2016 году)

Задание для отчета: письменный отчет с отражением вопросов организации и порядка проведения газоопасных работ, оформленный наряд-допуск на проведение газоопасных работ

Контрольные вопросы:

1. Какие работы относятся к газоопасным?
2. Какие газоопасные работы выполняются без наряда-допуска?
3. Подготовительные работы для проведения газоопасных работ?
4. Кто допускается к газоопасным работам?
5. Порядок проведения газоопасных работ?
6. Какая документация оформляется на газоопасные работы

Опорный конспект и задания на практическую работу №3

Тема: Порядок проведения газоопасных работ

«...К газоопасным относятся работы, выполняемые в загазованной среде, или работы, во время которых возможен выход газа из газопроводов, арматуры, агрегатов и другого оборудования.

Наиболее часто выполняются следующие газоопасные работы: ввод в эксплуатацию газопроводов, ГРП (ГРУ), агрегатов и приборов; присоединение агрегатов к действующим газопроводам без отключения их от сети; техническое обслуживание и ремонт находящихся под газом газопроводов, арматуры и газового оборудования, установка и снятие заглушек на газопроводах при отключении от сети агрегатов, оборудования и отдельных узлов, а также все виды сварочных (огневых) работ; демонтаж, консервация и расконсервация газопроводов, отключенных от сети; откачка конденсата из конденсатосборников; осмотр, ремонт газопроводов и арматуры в колодцах, проветривание последних; земляные работы при раскопке поврежденного подземного газопровода; консервация и расконсервация оборудования.

1. Общие положения

1.1. Типовая инструкция определяет порядок организации и безопасного проведения газоопасных работ на действующих предприятиях и в организациях министерств и ведомств, имеющих подконтрольные Ростехнадзору объекты.

1.2. С вводом в действие настоящей Типовой инструкции отменяются все ранее действующие инструкции по организации и безопасному проведению газоопасных работ и работ внутри емкостей.

1.3. Требования Типовой инструкции распространяются на газоопасные работы, выполняемые персоналом предприятия, а также сторонними организациями.

1.4. Министерства и ведомства на основании настоящей Типовой инструкции могут разрабатывать отраслевые инструкции по организации безопасного проведения газоопасных работ.

1.5. К газоопасным относятся работы, связанные с осмотром, чисткой, ремонтом, разгерметизацией технологического оборудования, коммуникаций, в том числе работы внутри емкостей (аппараты, сушильные барабаны, печи сушильные, реакторы, резервуары, цистерны и другое аналогичное оборудование, а также коллекторы, тоннели, колодцы, приямки и другие аналогичные места), при проведении которых имеется или не исключена возможность выделения в рабочую зону, определяемую в соответствии с ГОСТ, взрыво- и пожароопасных или вредных паров, газов и других веществ, способных вызвать взрыв, загорание, оказать вредное воздействие на организм человека, а также работы при недостаточном содержании кислорода (объемная доля ниже 20%).

1.6. Газоопасные работы, в том числе работы, связанные с пребыванием людей внутри аппаратов, емкостей и другого оборудования, должны проводиться в тех случаях, когда они не могут быть механизированы, автоматизированы или проведены без непосредственного участия людей.

1.7. На предприятии по каждому цеху (производству) должен быть разработан перечень газоопасных работ по форме.

1.8. Перечень газоопасных работ разрабатывается начальниками цехов (установок, отделений при бесцеховой структуре), согласовывается с производственным (техническим, производственно - техническим) отделом, с газоспасательной службой, со службой техники безопасности и утверждается главным инженером. Перечень газоопасных работ должен периодически не реже 1 раза в год пересматриваться и переутверждаться.

1.9. В перечне должны быть указаны: цех (установка, отделение при бесцеховой структуре), место и характер работы, возможные вредные и опасные производственные факторы при ее проведении, категория исполнителей (производственный персонал, газоспасатели или

члены добровольных газоспасательных дружин), основные мероприятия, обеспечивающие безопасность выполняемых работ.

1.10. При возникновении необходимости проведения газоопасных работ, не включенных в утвержденный перечень, они должны выполняться по наряду - допуску в соответствии с требованиями настоящей Инструкции с последующим внесением их в 10-дневный срок в перечень в установленном п. п. 1.7 и 1.8 порядке.

1.11. На проведение газоопасных работ оформляется наряд - допуск (Прил. 2), предусматривающей разработку и последующее осуществление комплекса мероприятий по подготовке и безопасному проведению работ.

1.12. Периодически повторяющиеся газоопасные работы, являющиеся неотъемлемой частью технологического процесса, характеризующиеся аналогичными условиями их проведения, постоянством места и характера работ, определенным составом исполнителей, могут проводиться без оформления наряда - допуска. Все эти работы включаются в перечень газоопасных работ, составляемый в соответствии с п. п. 1.7 - 1.9 настоящей Инструкции.

1.13. Газоопасные работы, выполняемые по наряду - допуску, как правило, должны проводиться в дневное время.

В исключительных случаях проведение неотложных газоопасных работ может быть разрешено в темное время суток с участием или в присутствии представителей ГСС. При этом в наряде - допуске должны быть предусмотрены дополнительные мероприятия по обеспечению безопасного проведения работ, учитывающие условия их выполнения в темное время суток.

1.14. К выполнению газоопасных работ допускаются лица не моложе 18 лет, прошедшие медицинское освидетельствование в установленном порядке и не имеющие противопоказаний к выполнению данного вида работ, обученные безопасным методам и приемам работы, применению средств индивидуальной защиты, правилам и приемам оказания первой медицинской помощи пострадавшим и прошедшие проверку знаний в установленном порядке.

Лица женского пола могут привлекаться к проведению отдельных газоопасных работ, предусмотренных технологическими регламентами и инструкциями и допускаемых законодательством о труде женщин.

1.15. Контроль за организацией газоопасных работ на предприятии осуществляется газоспасательной службой и службой техники безопасности. Система контроля и форма участия в нем указанных служб должны быть определены в общезаводской инструкции, утвержденной главным инженером предприятия.

1.16. К газоопасным работам, связанным с применением кислородно - изолирующих противогазов и воздушных изолирующих аппаратов, могут привлекаться только лица, прошедшие специальное обучение.

1.17. Каждая газоопасная работа, выполняемая с оформлением наряда - допуска по форме Прил. 2 или регистрируемая в журнале учета по форме Прил. 3, состоит из двух этапов: подготовка объекта к проведению газоопасной работы; непосредственное проведение газоопасной работы.

2. Ответственность и обязанности руководителей

2.1. Главный инженер несет ответственность за организацию работ по обеспечению безопасного проведения газоопасных работ в целом по предприятию.

2.2. Главный инженер предприятия обязан:

организовать работу по обеспечению выполнения требований настоящей Инструкции в целом по предприятию;

принимать меры по сокращению количества газоопасных работ в соответствии с

требованиями п. 1.6 настоящей Инструкции;
обеспечить создание учебно - тренировочных полигонов и тренажеров для обучения безопасным методам проведения газоопасных работ.

2.3. Ответственность за организацию безопасности проведения газоопасных работ в цехе несет начальник цеха.

2.4. Начальник цеха обязан:

организовать разработку мероприятий по подготовке и безопасному проведению газоопасной работы и обеспечить контроль за их выполнением;
назначать ответственного за подготовку и ответственного за проведение работ, знающих порядок подготовки и правила проведения этих работ;
совместно с ответственным за проведение газоопасной работы определять средства индивидуальной защиты, состав исполнителей и устанавливать режим работы (продолжительность пребывания в средствах защиты, перерывов в работе, периодичность отбора проб воздуха и т.п.).

2.5. Начальник смены (или лицо из числа ИТР, соответствующее (но не ниже) по должности, именуемое в дальнейшем начальник смены) несет ответственность за правильность схемы отключения оборудования и коммуникаций, на которых должна проводиться газоопасная работа, правильность и полноту инструктажа (указаний) ответственного за подготовительные работы и ответственного за проведение газоопасных работ в том, какое оборудование до проведения газоопасных работ и в период их проведения находится под давлением, высокой температурой, напряжением, взрывоопасно и т.д., за правильность и полноту принятых мер безопасности, а также за допуск персонала к проведению подготовительных работ и к непосредственному выполнению газоопасных работ.

2.6. Начальник смены обязан:

обеспечить возможность безопасного проведения подготовительных работ и самих газоопасных работ;
предупредить эксплуатационный персонал о проводимых газоопасных работах и сделать соответствующую запись в журнале приема - сдачи смен;
провести совместно с ответственным за проведение газоопасных работ инструктаж рабочих сторонних служб и организаций об основных опасностях и вредностях в цехе;
проверить готовность объекта к проведению газоопасных работ, а также полноту и качество выполнения этих работ по их окончании;
поставить в известность ответственного за проведение газоопасной работы и исполнителей о возможных отклонениях в работе производства, при которых газоопасные работы должны быть прекращены.

2.7. Ответственный за проведение подготовительных работ несет ответственность за правильность и надежность отключения и отглушения (в случае необходимости) участка проведения газоопасных работ и выполнение мер безопасности, предусмотренных в наряде - допуске или в журнале учета газоопасных работ, выполняемых без оформления наряда - допуска.

2.8. Ответственный за проведение подготовительных работ обязан:

начинать работу только по согласованию с начальником смены;
обеспечить последовательность и полноту выполнения мероприятий, предусмотренных в наряде - допуске или в журнале учета газоопасных работ, выполняемых без наряда - допуска;
обеспечить проведение анализа воздушной среды на месте работы после выполнения подготовительных мероприятий;
после окончания подготовительной работы проверить ее полноту и качество и сдать объект ответственному за проведение газоопасной работы;

довести до сведения ответственного за проведение газоопасной работы и исполнителей о специфических особенностях производства, объекта и характерных опасностях, которые могут возникнуть при проведении работы.

2.9. Ответственный за проведение газоопасных работ несет ответственность за правильность и полноту принятых мер безопасности, за достаточную квалификацию лиц, назначенных исполнителями работ, за полноту и качество их инструктажа, за техническое руководство работой и соблюдение работающими мер безопасности.

2.10. Ответственный за проведение газоопасной работы обязан:
совместно с ответственным за подготовку объекта проверить полноту выполнения подготовительных мероприятий, готовность объекта к проведению работ;
проверить у исполнителей наличие и исправность средств индивидуальной защиты, инструмента и приспособлений, их соответствие характеру выполняемых работ;
провести инструктаж исполнителей о правилах безопасного ведения работ и порядке эвакуации пострадавшего из опасной зоны;
сообщить газоспасательной службе (службе техники безопасности) о готовности объекта и исполнителей к производству работ;
по согласованию с начальником смены и при получении подтверждения о возможности выполнения газоопасной работы от представителя ГСС (службы техники безопасности), удостоверенного их подписями в п. 14 наряда - допуска, а при необходимости в журнале учета газоопасных работ, выполняемых без оформления наряда - допуска, давать указание исполнителям приступить к работе, предварительно проверив место работы, состояние средств защиты, готовность исполнителей к проведению работы;
контролировать выполнение исполнителями мероприятий, предусмотренных в наряде - допуске или в инструкциях по рабочим местам;
обеспечить последовательность и режим выполнения газоопасной работы;
обеспечить контроль за состоянием воздушной среды;
принять меры, исключающие допуск на место проведения газоопасной работы лиц, не занятых ее выполнением;
в случае возникновения опасности или ухудшения самочувствия исполнителей немедленно прекратить ведение работ, поставить об этом в известность начальника цеха и принять необходимые меры по обеспечению безопасности работ;
по окончании регламентированных перерывов убедиться, что условия безопасного проведения работ не изменились, не допускать возобновления работы при выявлении изменения условий ее безопасного проведения;
по окончании работы совместно с начальником смены проверить полноту и качество выполнения работы и закрыть наряд - допуск.

3. Порядок оформления документации на проведение газоопасных работ

3.1. Наряд - допуск подписывается начальником цеха (установки, отделения при бесцеховой структуре), в котором проводится работа, или лицом, в установленном на предприятии порядке его замещающим (именуемым в дальнейшем "начальник цеха"), согласовывается с ГСС (с регистрацией в специальном журнале и присвоением очередного номера), службой техники безопасности, а при необходимости со смежными цехами и утверждается главным инженером (в производственных объединениях - главным инженером завода (производства), входящего в состав этого объединения) или его заместителем по производству, или начальником производства.

3.2. Лица, утвердившие наряд - допуск, несут ответственность за необходимость и возможность проведения газоопасных работ.

3.3. Лица, подписавшие наряд - допуск, несут ответственность за правильность и полноту разработанных мероприятий по подготовке и проведению газоопасных работ, указанных в

наряде - допуске, а также за достаточную квалификацию лиц, включенных в наряд - допуск в качестве руководителей и исполнителей газоопасных работ.

3.4. Наряд - допуск оформляют в двух экземплярах и после утверждения оба экземпляра передают начальнику смены.

Начальник смены передает один экземпляр ответственному за подготовительные работы.

3.5. Наряд - допуск на проведение газоопасной работы выдается на каждое место и вид работ каждой бригады, проводящей такие работы, и действителен в течение одной смены. Если работа оказалась незаконченной, а условия ее проведения не ухудшились и характер работы не изменился, наряд - допуск может быть продлен на следующую смену той же бригаде с подтверждением возможности проведения работы для каждой последующей смены подписями лиц, указанных в п. 15 наряда - допуска.

4. Подготовительные работы

4.1. Подготовку объекта к проведению на нем газоопасной работы осуществляет эксплуатационный персонал цеха (производства) под руководством ответственного за подготовку.

4.2. Для подготовки объекта (оборудования, коммуникаций и т.п.) к газоопасным работам должен быть выполнен весь комплекс подготовительных работ, предусмотренных в соответствующих инструкциях и наряде - допуске.

При этом должны быть приняты меры по уменьшению степени опасности газоопасной работы снятием давления, удалением вредных и взрывоопасных продуктов, исключением их поступления из смежных технологических систем, исключением возможных источников искробразования.

4.3. Место проведения газоопасной работы, связанной с возможностью выброса взрывоопасных и вредных продуктов, должно быть обозначено (ограждено), а при необходимости выставлены посты с целью исключения пребывания посторонних лиц в опасной зоне.

4.4. Электроприводы движущихся механизмов должны быть отключены от источников питания видимым разрывом и отсоединены от этих механизмов. На пусковых устройствах у аппаратов и в электрораспределительных устройствах вывешиваются плакаты "Не включать - работают люди!", которые снимают после окончания работ по указанию ответственного за проведение газоопасных работ.

4.5. Для оценки качества выполнения подготовительных мероприятий перед началом проведения газоопасной работы следует провести лабораторный или автоматический анализ воздушной среды на содержание кислорода, а также вредных, взрывоопасных и взрывопожароопасных веществ с записью результатов в наряде - допуске.

4.6. В период подготовки к проведению газоопасных работ проверяют наличие и исправность средств индивидуальной защиты, инструментов, приспособлений и других средств обеспечения безопасности исполнителей. Проводится инструктаж исполнителей и проверяется их умение пользоваться средствами индивидуальной защиты, знание безопасных приемов работы и методов оказания первой помощи пострадавшим, о чем делается отметка в п. 11 наряда - допуска.

5. Проведение газоопасных работ

5.1. Газоопасные работы разрешается проводить только после выполнения всех подготовительных работ и мероприятий, предусмотренных нарядом - допуском и инструкциями по рабочим местам. Запрещается увеличивать объем работ, предусмотренный нарядом - допуском.

5.2. Выполнять газоопасные работы следует бригадой исполнителей в составе не менее двух человек. Члены бригады должны быть обеспечены соответствующими средствами индивидуальной защиты, спецодеждой, спецобувью, инструментом, приспособлениями и вспомогательными материалами.

5.3. Перед началом газоопасных работ ответственный за их проведение опрашивает каждого исполнителя о самочувствии.

5.4. О готовности объекта и исполнителей к проведению газоопасных работ должно быть сообщено ГСС (службе техники безопасности). Без подтверждения возможности проведения работ представителем указанной службы начало работ запрещается.

5.5. Входить в газоопасное место можно только с разрешения ответственного за проведение работ и в соответствующих средствах защиты, надетых за пределами опасной зоны.

Работа должна начинаться в присутствии ответственного за проведение работ и представителя ГСС. Необходимость их постоянного присутствия на месте работ или периодичность осуществления контроля определяется нарядом - допуском (п. 7).

6. Дополнительные меры безопасности при работе внутри емкостей

6.1. Емкости, подлежащие вскрытию, осмотру, чистке или ремонту, должны быть освобождены от продукта, отключены от действующего оборудования и системы трубопроводов с помощью стандартных заглушек (согласно схеме, прилагаемой к наряду - допуску) и в зависимости от свойств находившихся в них химических продуктов промыты, пропарены острым паром, продуты инертным газом и чистым воздухом.

6.2. Работы по установке (снятию) заглушек, включенные в перечень мероприятий по подготовке объекта и предусмотренные в п. 6 наряда - допуска, не требуют дополнительного оформления наряда - допуска и могут проводиться как эксплуатационным персоналом, выполняющим подготовительные работы, так и персоналом, включенным в бригаду по выполнению этих работ. Меры безопасности при установке (снятии) заглушек должны быть изложены в п. 6 наряда - допуска на выполнение работ внутри аппарата...»

[1]

Министерство сельского хозяйства Российской Федерации
Федеральное государственное бюджетное образовательное учреждение
высшего образования
«Саратовский государственный аграрный университет имени
Н.И. Вавилова»
МАРКСОВСКИЙ ФИЛИАЛ

Инструкционно – технологическая карта
на выполнение практической работы № 4

По ПМ 04:Выполнение работ по рабочей профессии«Слесарь по эксплуатации и ремонту газового оборудования»

Тема: Планирование и организация работ по диагностике, эксплуатации и ремонту систем газораспределения и газопотребления

Вид работы:Основные неисправности систем газоснабжения

Формируемые компетенции:

ОК 01. Выбирать способы решения задач профессиональной деятельности применительно к различным контекстам;

ОК 02. Осуществлять поиск, анализ и интерпретацию информации, необходимой для выполнения задач профессиональной деятельности;

ОК 03. Планировать и реализовывать собственное профессиональное и личностное развитие;

ОК 04. Работать в коллективе и команде, эффективно взаимодействовать с коллегами, руководством, клиентами;

ОК 10. Пользоваться профессиональной документацией на государственном и иностранном языках;

ПК 3.1 Осуществлять контроль и диагностику параметров эксплуатационной пригодности систем газораспределения и газопотребления.

ПК 3.2 Осуществлять планирование работ, связанных с эксплуатацией и ремонтом систем газораспределения и газопотребления.

ПК 4.1 Выполнение регламентных работ по техническому обслуживанию газовых сетей домохозяйства

Студент должен:

иметь практический опыт:

- составления спецификаций материалов и оборудования систем газораспределения и газопотребления;
- осуществления текущего контроля качества результатов производства однотипных строительных работ;
- контроля соблюдения бытовыми потребителями обеспечения надлежащего технического состояния домового газового оборудования, мест установки газоиспользующего оборудования на предмет свободного доступа к элементам домового газового оборудования.

уметь:

- заполнять формы таблиц спецификаций материалов и оборудования в соответствии с государственными стандартами и техническими условиями;
- осуществлять визуальный и инструментальный контроль качества результатов производства и сравнительный анализ соответствия данных контроля качества строительных работ;
- выявлять несанкционированные подключения к газопроводу, используя современную контрольно-измерительную технику.

Норма времени:6 часов.

Оснащение рабочего места: учебный кабинет, посадочные места по количеству обучающихся, рабочее место преподавателя; комплект инструкционно-технологических карт, мультимедийный комплекс для группового пользования, интерактивная доска.

Средства обучения:

Рабочая тетрадь для выполнения заданий учебной практики по профессиональному модулю, СП 62.13330.2011* Газораспределительные системы. Актуализированная редакция СНиП 42-01-2002 (с Изменением N 1 в 2016 году)

Техника безопасности: С правилами техники безопасности на рабочем месте ознакомлены

Литература:

1. Кязимов К.Г. “Основы газового хозяйства”, М., 2017г.
2. "Правила безопасности сетей газораспределения и газопотребления" от 15 ноября 2013 г. N542.
3. ГОСТ Р-2012 Системы газораспределительные. Сети газопотребления.
4. СП 62.13330.2011* Газораспределительные системы. Актуализированная редакция СНиП 42-01-2002 (с Изменением N 1 в 2016 году)

№	Содержание работы и последовательность выполнения операции	Оборудование	Инструктивные указания и технические требования
1.	Характерные неисправности, запорных устройств Характерная неисправность компенсаторов Характерные неисправности конденсатосборников	Кязимов К.Г. Основы газового хозяйства. М.: «Высшая школа», 2017-462с.	СП 62.13330.2011* Газораспределительные системы. Актуализированная редакция СНиП 42-01-2002 (с Изменением N 1 в 2016 году)
2.	Неисправности оборудования ГРП, способы их обнаружения и устранения Неисправности предохранительно-запорных клапанов	Кязимов К.Г. Основы газового хозяйства. М.: «Высшая школа», 2017-462с.	СП 62.13330.2011* Газораспределительные системы. Актуализированная редакция СНиП 42-01-2002 (с Изменением N 1 в 2016 году)

Задание для отчета: письменный отчет отразить порядок устранения закупорок на газопроводе, методы определения утечки газа, порядок ремонта конденсатосборников и арматуры

Контрольные вопросы:

1. Какие неисправности бывают на газопроводах?
2. Характерные неисправности, запорных устройств?
3. Характерная неисправность компенсаторов?
4. Характерные неисправности конденсатосборников?
5. Неисправности оборудования ГРП, способы их обнаружения и устранения?
6. Неисправности предохранительно-запорных клапанов?

Опорный конспект и задания на практическую работу №4

Тема: Основные неисправности систем газоснабжения

«...Выявленные неисправности устраняет ремонтная бригада.

Характерные неисправности конденсатосборников — утечки газа из кранов и резьбовых соединений.

Характерные неисправности, запорных устройств: утечка газа в сальниках и во фланцевых соединениях.

В процессе эксплуатации задвижек и кранов возникают такие неисправности, как: отрыв фланца, поломка нажимной буксы сальника, поломка крышки сальника смазывающего крана, трещины в корпусе задвижек.

Характерная неисправность компенсаторов — утечка газа из фланцевых соединений, возникающая вследствие периодически повторяющихся растягивающих и сжимающих усилий, которые приводят к ослаблению болтовых креплений фланцев и могут вызвать срыв резьбы у болтов.

Все выявленные неисправности устраняют немедленно сами слесари или (в зависимости от сложности) дежурная бригада.

Неисправности оборудования ГРП, способы их обнаружения и устранения

Рассмотрим наиболее характерные неисправности оборудования ГРП и способы их устранения.

Наиболее распространенной неисправностью ГРП являются утечки газа.

Неисправности ротационных счетчиков.

Неисправности газовых фильтров.

Неисправности задвижек.

Для задвижек характерны следующие неисправности: срабатывание уплотнительных поверхностей на дисках и корпусе (через закрытую задвижку проходит газ); отрыв дисков от шпинделя и его искривление, не позволяющее перекрыть газ; поломка маховика (происходит при затрудненном закрывании задвижки или при чрезмерной затяжке); утечка газа через сальник задвижки (можно устранить подтягиванием нажимной буксы сальника или перенабивкой сальника при перекрытой задвижке); образование трещин буксы сальника (происходит при затяжке сальника с перекосом или при попытке устранить утечку через сальник без его перенабивки), чтобы устранить неисправность, необходимо немедленно перекрыть задвижку и заменить нажимную буксу.

Неисправности предохранительно-запорных клапанов.

Возможны следующие неисправности: засорение клапана или дефект седла, что можно обнаружить и устранить при разборке клапана; заедание штока или рычагов клапана, отчего при падении молотка клапан остается открытым; дефект обнаруживают при внешнем осмотре.

Неисправности регуляторов давления типа РД.

Неисправности регуляторов типа РСД.

Неисправности регуляторов давления типов РДС и РДУК.

В этом случае возможны такие неисправности: произошел разрыв мембраны или в ней образовались отверстия, давление газа над и под мембраной выровнилось, клапан под действием груза закрылся, подача газа прекратилась, для обнаружения этой неисправности необходимо разобрать регулятор и мембрану заменить новой; пружина регулятора пилота вышла из строя, прекратилась нагрузка на мембрану пилота, клапан его закрылся, неисправность обнаруживают при снятии пружины пилота; пилот перестал действовать, клапан регулятора закрылся, входное давление газа возросло и стало равным выходному (у РДС над мембраной, у РДУК под ней), произошло засорение импульса сброса, неисправность обнаруживают при снятии импульса сброса, засорился клапан пилота или произошло его обмерзание.

Регулятор повышает давление газа ввиду следующих неисправностей: неплотно закрыт клапан (проверяют плотность закрытия клапана регулятора); у РДС подобный дефект можно обнаружить, подложив лист чистой бумаги под клапан и прижав клапан к седлу (на бумаге отпечатается контур седла и клапана с их дефектами); у РДУК дефект обнаруживают при снятии верхней крышки; произошел разрыв мембраны пилота, давление газа перестало противодействовать пружине, клапаны пилота и регулятора полностью открылись; неисправность обнаруживают при разборке пилота; шток клапана заело, клапан завис; если уменьшится расход газа потребителями, может произойти увеличение давления. после регулятора, неисправность можно обнаружить, изменив режим работы регулятора; импульс, подающий газ с высокой стороны, засорен; давление у РДС падает над мембраной, а у РДУК — под мембраной...» [3]

Министерство сельского хозяйства Российской Федерации
Федеральное государственное бюджетное образовательное учреждение
высшего образования
«Саратовский государственный аграрный университет имени
Н.И. Вавилова»
МАРКСОВСКИЙ ФИЛИАЛ

Инструкционно – технологическая карта
на выполнение практической работы № 5

По ПМ 04:Выполнение работ по рабочей профессии«Слесарь по эксплуатации и ремонту газового оборудования»

Тема: Планирование и организация работ по диагностике, эксплуатации и ремонту систем газораспределения и газопотребления

Вид работы:Основные неисправности бытовой газовой аппаратуры

Формируемые компетенции:

ОК 01. Выбирать способы решения задач профессиональной деятельности применительно к различным контекстам;

ОК 02. Осуществлять поиск, анализ и интерпретацию информации, необходимой для выполнения задач профессиональной деятельности;

ОК 03. Планировать и реализовывать собственное профессиональное и личностное развитие;

ОК 05. Осуществлять устную и письменную коммуникацию на государственном языке Российской Федерации с учетом особенностей социального и культурного контекста;

ОК 09. Использовать информационные технологии в профессиональной деятельности;

ОК 10. Пользоваться профессиональной документацией на государственном и иностранном языках.

ПК 3.1 Осуществлять контроль и диагностику параметров эксплуатационной пригодности систем газораспределения и газопотребления.

ПК 3.2 Осуществлять планирование работ, связанных с эксплуатацией и ремонтом систем газораспределения и газопотребления.

ПК 4.1 Выполнение регламентных работ по техническому обслуживанию газовых сетей домохозяйства

Студент должен:

иметь практический опыт:

- составления спецификаций материалов и оборудования систем газораспределения и газопотребления;

- осуществления текущего контроля качества результатов производства однотипных строительных работ;

- контроля соблюдения бытовыми потребителями обеспечения надлежащего технического состояния домового газового оборудования, мест установки газоиспользующего оборудования на предмет свободного доступа к элементам домового газового оборудования.

уметь:

- заполнять формы таблиц спецификаций материалов и оборудования в соответствии с государственными стандартами и техническими условиями;

- осуществлять визуальный и инструментальный контроль качества результатов производства и сравнительный анализ соответствия данных контроля качества строительных работ;

- выявлять несанкционированные подключения к газопроводу, используя современную контрольно-измерительную технику.

Норма времени:6 часов.

Оснащение рабочего места: учебный кабинет, посадочные места по количеству обучающихся, рабочее место преподавателя; комплект инструкционно-технологических карт, мультимедийный комплекс для группового пользования, интерактивная доска.

Средства обучения:

Рабочая тетрадь для выполнения заданий учебной практики по профессиональному модулю, СП 62.13330.2011* Газораспределительные системы. Актуализированная редакция СНиП 42-01-2002 (с Изменением N 1 в 2016 году)

Техника безопасности: С правилами техники безопасности на рабочем месте ознакомлены

Литература:

1. Кязимов К.Г. “Основы газового хозяйства”, М., 2017г.
2. "Правила безопасности сетей газораспределения и газопотребления" от 15 ноября 2013 г. N542.
3. ГОСТ Р-2012 Системы газораспределительные. Сети газопотребления.
4. СП 62.13330.2011* Газораспределительные системы. Актуализированная редакция СНиП 42-01-2002 (с Изменением N 1 в 2016 году)

№	Содержание работы и последовательность выполнения операции	Оборудование	Инструктивные указания и технические требования
1.	Знакомство с основными неисправностями газовых плит - неисправности газовых горелок; - неисправности пробковых кранов; - неисправности автоматики газовой плиты.	Кязимов К.Г. Основы газового хозяйства. М.: «Высшая школа», 2017-462с.	СП 62.13330.2011* Газораспределительные системы. Актуализированная редакция СНиП 42-01-2002 (с Изменением N 1 в 2016 году)
2.	Знакомство с основными неисправностями проточных водонагревателей - неисправности газогорелочного устройства; - неисправности водяной части; - неисправности автоматики безопасности и регулирования.	Кязимов К.Г. Основы газового хозяйства. М.: «Высшая школа», 2017-462с.	СП 62.13330.2011* Газораспределительные системы. Актуализированная редакция СНиП 42-01-2002 (с Изменением N 1 в 2016 году)
3.	Знакомство с основными неисправностями газовых отопителей и котлов - неисправности газогорелочного устройства; - неисправности водяной части; - неисправности автоматики безопасности и регулирования.	Кязимов К.Г. Основы газового хозяйства. М.: «Высшая школа», 2017-462с.	СП 62.13330.2011* Газораспределительные системы. Актуализированная редакция СНиП 42-01-2002 (с Изменением N 1 в 2016 году)

Задание для отчета: письменный отчет в котором отразить основные неисправности бытовой газовой аппаратуры

Контрольные вопросы:

1. Какие основные неисправности газовых плит?
2. Какие основные неисправности проточных водонагревателей?
3. Какие основные неисправности газовых отопителей?
4. Какие методы проверки работы автоматики безопасности?
5. Какие методы проверки тяги?

Опорный конспект и задания на практическую работу №5

Тема: Основные неисправности бытовой газовой аппаратуры

«...При проведении ПТО проверяют работоспособность оборудования и устраняют обнаруженные неисправности.

Перед началом сезона выполняют такие работы: проверяют работоспособность оборудования; его исправность, наличие тяги в дымовых каналах; устраняют обнаруженные неисправности; инструктируют абонентов по безопасному пользованию газом. Проводится на основании записей в журнале регистрации заявок на неисправность газовой аппаратуры.

При этом установлены следующие сроки выполнения работ: утечки газа — немедленно; неисправности аппаратов, предназначенных для приготовления пищи — в течение суток; неисправности аппаратов для отопления — в течение суток; неисправности аппаратов для горячего водоснабжения и отопления (за исключением времени отопительного сезона) •— в течение двух суток; замена приборов и аппаратов в течение пяти суток.

Характерные неисправности бытовой газовой аппаратуры, их обнаружение и устранение.

Неправильная работа газовых горелок.

Эту неисправность легко устранить добавочной подачей первичного воздуха через регулятор. Если неисправность наблюдается у всех горелок, то необходимо проверить давление газа в газопроводе по жидкостному манометру, подсоединив его резиновым шлангом к форсунке верхней горелки плиты.

Если эта неисправность вызвана избытком первичного воздуха, то достаточно, повернув регулятор первичного воздуха, уменьшить его подачу до нормы.

Характерные неисправности газовых плит: недостаточное давление газа.

Если эта неисправность общая или пламя на остальных горелках недостаточной величины, это значит, что давление в газопроводе понижено.

Если неисправность слесарь не может устранить сам, например наличие большого количества воды в дворовой разводке или замерзание ввода зимой, то необходимо сообщить об этой неисправности мастеру, предварительно замерив величину давления газа; засорение краников плиты. Такая неисправность вызвана отсутствием смазки.

Такая неисправность может сопровождаться также утечкой газа.

Неисправность вызвана тем, что через неплотности в верхней части духового шкафа идет горячий воздух и задувает пламя горелок. Неисправность может возникнуть вследствие понижения давления перед водонагревателем.

Эта неисправность сразу влечет за собой другую — распаивание радиатора.

В этом случае необходимо прежде устранить неисправность калорифера, а потом регулировать горение газа в основной горелке водонагревателя.

Нужно иметь в виду, что слесарю могут встретиться неисправности, не указанные в том перечне, который дан выше. Чтобы устранить такую неисправность, необходимо разобрать краны и прочистить их. При неисправности запальника газ не поступает в горелку запальника.

Причиной последней неисправности является ослабление пружины клапана, ее следует заменить.

У водонагревателя АГВ-120 возникают неисправности, вызванные особенностями устройства его блока автоматики.

Характерная неисправность сильфонного регулятора температуры — нарушение герметичности термобаллона, капилляра или сильфона.

Если не работает соленоидный клапан, то нарушены контакты или отсутствует ток в подводящей цепи: неисправность может возникнуть из-за пробоя в изоляции катушки.

Если неисправности в самом котле (например, протекает секция), то котел следует ставить на капитальный ремонт. При неисправности газохода слесарь обязан отключить котел...

Министерство сельского хозяйства Российской Федерации
Федеральное государственное бюджетное образовательное учреждение
высшего образования
«Саратовский государственный аграрный университет имени
Н.И. Вавилова»
МАРКСОВСКИЙ ФИЛИАЛ

Инструкционно – технологическая карта
на выполнение практической работы № 6

По ПМ 04:Выполнение работ по рабочей профессии «Слесарь по эксплуатации и ремонту газового оборудования»

Тема: Планирование и организация работ по диагностике, эксплуатации и ремонту систем газораспределения и газопотребления

Вид работы: Технологические процессы при ТО ВДГО

Формируемые компетенции:

ОК 01. Выбирать способы решения задач профессиональной деятельности применительно к различным контекстам;

ОК 02. Осуществлять поиск, анализ и интерпретацию информации, необходимой для выполнения задач профессиональной деятельности;

ОК 03. Планировать и реализовывать собственное профессиональное и личностное развитие;

ОК 05. Осуществлять устную и письменную коммуникацию на государственном языке Российской Федерации с учетом особенностей социального и культурного контекста;

ОК 09. Использовать информационные технологии в профессиональной деятельности;

ОК 10. Пользоваться профессиональной документацией на государственном и иностранном языках.

ПК 3.1 Осуществлять контроль и диагностику параметров эксплуатационной пригодности систем газораспределения и газопотребления.

ПК 3.2 Осуществлять планирование работ, связанных с эксплуатацией и ремонтом систем газораспределения и газопотребления.

ПК 4.1 Выполнение регламентных работ по техническому обслуживанию газовых сетей домохозяйства

Студент должен:

иметь практический опыт:

- составления спецификаций материалов и оборудования систем газораспределения и газопотребления;

- осуществления текущего контроля качества результатов производства однотипных строительных работ;

- контроля соблюдения бытовыми потребителями обеспечения надлежащего технического состояния домового газового оборудования, мест установки газоиспользующего оборудования на предмет свободного доступа к элементам домового газового оборудования.

уметь:

- заполнять формы таблиц спецификаций материалов и оборудования в соответствии с государственными стандартами и техническими условиями;

- осуществлять визуальный и инструментальный контроль качества результатов производства и сравнительный анализ соответствия данных контроля качества строительных работ;

- выявлять несанкционированные подключения к газопроводу, используя современную контрольно-измерительную технику.

Норма времени:6 часов.

Оснащение рабочего места: учебный кабинет, посадочные места по количеству обучающихся, рабочее место преподавателя; комплект инструкционно-технологических карт, мультимедийный комплекс для группового пользования, интерактивная доска.

Средства обучения:

Рабочая тетрадь для выполнения заданий учебной практики по профессиональному модулю, СП 62.13330.2011* Газораспределительные системы. Актуализированная редакция СНиП 42-01-2002 (с Изменением N 1 в 2016 году)

Техника безопасности: С правилами техники безопасности на рабочем месте ознакомлены

Литература:

1. Кязимов К.Г. “Основы газового хозяйства”, М., 2017г.
2. "Правила безопасности сетей газораспределения и газопотребления" от 15 ноября 2013 г. N542.
3. ГОСТ Р-2012 Системы газораспределительные. Сети газопотребления.
4. СП 62.13330.2011* Газораспределительные системы. Актуализированная редакция СНиП 42-01-2002 (с Изменением N 1 в 2016 году)

№	Содержание работы и последовательность выполнения операции	Оборудование	Инструктивные указания и технические требования
1.	Знакомство с порядком замены крана на вводе газопровода - подготовительные работы; - технология выполнения работ; - проверка качества выполненных работ.	Кязимов К.Г. Основы газового хозяйства. М.: «Высшая школа», 2017-462с.	СП 62.13330.2011* Газораспределительные системы. Актуализированная редакция СНиП 42-01-2002 (с Изменением N 1 в 2016 году)
2.	Знакомство с порядком замены крана на опуске перед газовым прибором - подготовительные работы; - технология выполнения работ; - проверка качества выполненных работ.	Кязимов К.Г. Основы газового хозяйства. М.: «Высшая школа», 2017-462с.	СП 62.13330.2011* Газораспределительные системы. Актуализированная редакция СНиП 42-01-2002 (с Изменением N 1 в 2016 году)
3.	Знакомство с порядком опресовки ВДГО и проверки автоматики - порядок опресовки ВДГО; - проверка автоматики безопасности.	Кязимов К.Г. Основы газового хозяйства. М.: «Высшая школа», 2017-462с.	СП 62.13330.2011* Газораспределительные системы. Актуализированная редакция СНиП 42-01-2002 (с Изменением N 1 в 2016 году)

Задание для отчета: письменный отчет, написанная инструкция по проведению технологических процессов при ТО ВДГО

Контрольные вопросы:

1. Какой порядок замены крана на вводе газопровода?
2. Какой порядок замены крана перед газовым прибором?
3. Какой порядок опресовки ВДГО?
4. Как проверяется автоматика безопасности?
5. Какие методы проверки тяги?

Опорный конспект и задания на практическую работу №6

Тема: Технологические процессы при ТО ВДГО

Технологический процесс замены кранов на вводе газопроводов в многоквартирный дом

«...Мастером непосредственно на рабочем месте проводится инструктаж по технике безопасности и ознакомление слесарей с планом работ.

Производится внешний осмотр и проверка по документации схемы внутренней разводки, подлежащей отключению в процессе выполнения работ.

Предупреждаются абоненты о длительности отключения подачи газа и о мерах безопасности на случай проникновения газа в квартиры. Обеспечивается максимальная вентиляция подъезда путем открытия окон, форточек, фрамуг (в т.ч. обязательно на верхнем этаже). Подготавливается кран, подлежащий установке, кран должен быть исправным, расконсервирован и смазан. Обеспечиваются требования по охране входной двери подъезда для исключения внесения открытого огня посторонним лицом с улицы. Закрываются краны на всех газовых стояках ввода и вводе. Снимается сгон после крана на вводе, в отключенный газопровод вставляется деревянная пробка. Ввод отжимается от стены и под него устанавливается прокладка для удобного выполнения операций по замене крана.

Мастер должен быть в непосредственной близости от работающих и лично контролировать выполнение всех операций.

Порядок выполнения основных операций по замене крана:

- бригадир (старший бригады) свинчивает кран с резьбового соединения ввода, а слесарь в это время держит наготове кляп для перекрытия выхода газа;
- бригадир (старший бригады), свинтив кран с резьбы, мгновенно перекрывает выход газа ладонью свободной руки и, вставив, забивает кляп или деревянную пробку в конец трубы ввода;
- убедившись, что выход газа перекрыт плотно, с помощью неметаллических щеток и скребков счищают старую засохшую краску и подмотку с резьбы трубы, выполняют новую подмотку на белилах или сурике;
- бригадир (старший бригады) удаляет кляп или деревянную пробку из конца ввода, перекрывает выход газа ладонью и быстро навинчивает новый кран на резьбу ввода руками, затем довинчивает с помощью ключа;
- мыльной эмульсией проверяется герметичность насадки крана на резьбу, а также герметичность пробки крана;
- помещение подъезда проветривают. Затем выполняются работы по установке сгона и креплению газопровода на место;
- мастер дает разрешение открыть кран на вводе и проверить герметичность всех вновь выполненных соединений.

При этом во время производства работ и после ее окончания необходима проверка наличия газа на лестничной клетке и в подъезде с помощью газоискателя;

- производится продувка и пуск газа в соответствии с инструкцией по пуску газа.

При замене крана курение и внесение открытого огня в зону работы строго запрещается.

Технологический процесс смазки крана на опуске перед газовыми аппаратами и приборами

Перекрывается кран на вводе в квартиру (если он имеется). Перекрывается кран на опуске перед прибором, а при наличии проточного газового водонагревателя на кухне выключаются основная и запальная горелки. Обеспечивается вентиляция помещения за счет открытия фрамуг, форточек, окон, посторонние лица из помещения кухни удаляются.

Выжигается газ через горелку прибора.

Разбирается кран перед прибором, вынимается его пробка.

При отсутствии крана на вводе в квартиру вместо вынутой пробки мгновенно вставляется инвентарная.

Быстро очищается от старой смазки корпус крана и пробка мягкой ветошью.

Смазывается пробка тонким слоем смазки.

Устанавливается смазанная пробка и собирается кран.

Проверяется плавность хода пробки путем ее вращения.

Открывается кран на вводе в квартиру (если он имеется).

Проверяется герметичность крана с помощью мыльной эмульсии, разжигаются горелки (горелка) прибора.

Технологический процесс смазки блок - крана водонагревателя

Перекрывается вентиль на водопроводе и газовый кран на опуске к водонагревателю.

Снимается ручка газового крана и кожух водонагревателя.

Разбирается кран и мягкой ветошью пробка и корпус крана очищаются от старой смазки.

Наносится тонкий слой смазки на пробку крана.

Собирается газовый кран водонагревателя, при этом пробка крана должна поворачиваться от легкого усилия руки.

Открывается газовый кран перед водонагревателем.

Проверяется герметичность блок - крана с помощью мыльной эмульсии.

Технологический процесс смазки кранов газовых плит

Перекрывается кран на опуске перед плитой. Плиты, имеющие освещение духового шкафа, до начала работ должны быть отключены от электросети.

Выжигается газ через одну из горелок.

Снимается решетка рабочего стола и предохранительный щиток (или крышка стола).

Снимаются верхние горелки плиты.

Снимаются рабочий стол и распределительный щиток.

Отворачивается винт, закрепляющий стержень с пружинкой и пробкой в корпусе крана.

Вынимается пробка крана.

Очищаются от старой смазки корпус и пробка крана мягкой ветошью.

Смазывается пробка крана тонким слоем смазки.

Пробка вставляется в корпус и несколько раз поворачивается, а затем вынимается и ее проходные отверстия освобождается от смазки.

Вставляется пробка, пружина, стержень и застопоривается винтом.

В этой же последовательности смазываются остальные краны плиты.

Открывается кран перед плитой.

Проверяются на герметичность с помощью мыльной эмульсии краны и места их соединения с коллектором.

Производится сборка плиты.

Технологический процесс опрессовки ВДГО под газом

Опрессовка ВДГО под газом производится "Устройством для опрессовки внутридомового газового оборудования газом" (УОГО) в соответствии с требованиями паспорта на это устройство.

При отсутствии УОГО опрессовка ВДГО осуществляется в следующей последовательности:

- к газопроводящим полостям (обычно к форсунке или взамен форсунки горелок стола бытовой газовой плиты) присоединяются мановакуумметр и приспособление для создания избыточного давления не менее 500 мм вод.ст. Простейшим приспособлением может служить камера футбольного мяча или другая емкость с переменным объемом;
- открываются краны тех горелок, к форсункам которых присоединены мановакуумметр и емкость. Делается выдержка до полного наполнения емкости газом.

Закрывается кран на вводе (стояке, опуске и т.п.), отключающий проверяемый участок от остальной системы газопроводов;

- за счет выдавливания из емкости газа на проверяемом участке газопровода создается избыточное давление 500 мм вод.ст.;
- закрывается кран горелки, к форсунке которой присоединена емкость, и по мановакуумметру проверяется герметичность проверяемого участка. Падение давления за 5 мин. должно быть не более 20 мм вод.ст.;
- после проверки герметичности, отыскания мест утечек с помощью мыльной эмульсии и устранения их открывается кран горелки, к форсунке которой присоединена емкость, и давление газа снижается до рабочего;
- разжигается одна из горелок и газ из емкости выдавливается в систему газопроводов. Интенсивность выдавливания должна быть такой, чтобы давление в газопроводах не превышало рабочее;
- после полного удаления газа из емкости закрываются краны горелок, отсоединяются мановакуумметр и емкость;
- открывается кран на вводе (стояке, опуске и т.п.).

Технологический процесс проверки работоспособности автоматики безопасности по тяге

При отсутствии УКРАТ проверку работоспособности автоматики безопасности по тяге проверяют путем искусственного нарушения разрежения (тяги) в дымоходе в следующей последовательности:

Газогорелочные устройства для отопительных бытовых печей:

- закрыть шибер,
- поднести факел пламени к смотровому окну,
- замерить секундомером время с момента отклонения факела пламени из смотрового окна в сторону помещения до момента прекращения поступления газа.

Автоматика должна обеспечивать прекращение подачи газа в устройство за время не менее чем через 10 с и не более чем через 60 с.

Аппараты водонагревательные проточные газовые бытовые и аппараты отопительные газовые бытовые с водяным контуром:

- демонтировать присоединительную металлическую трубу от аппарата к дымоходу;
- плотно перекрыть дымоотводящий патрубок аппарата пластиной, выполненной из термостойкого материала;
- замерить секундомером время с момента перекрытия патрубка аппарата до момента прекращения поступления газа.

Автоматика должна обеспечивать прекращение подачи газа за время не менее чем через 10 с и не более чем через 60 с...» [1]

Министерство сельского хозяйства Российской Федерации
Федеральное государственное бюджетное образовательное учреждение
высшего образования
«Саратовский государственный аграрный университет имени
Н.И. Вавилова»
МАРКСОВСКИЙ ФИЛИАЛ

Инструкционно – технологическая карта
на выполнение практической работы № 7

По ПМ 04:Выполнение работ по рабочей профессии «Слесарь по эксплуатации и ремонту газового оборудования»

Тема: Осуществление надзора, контроля и руководства работ при эксплуатации и ремонте систем газораспределения и газопотребления

Вид работы:Техническое обслуживание бытовых газовых плит

Формируемые компетенции:

ОК 03. Планировать и реализовывать собственное профессиональное и личностное развитие;

ОК 04. Работать в коллективе и команде, эффективно взаимодействовать с коллегами, руководством, клиентами;

ОК 05. Осуществлять устную и письменную коммуникацию на государственном языке Российской Федерации с учетом особенностей социального и культурного контекста;

ОК 06. Проявлять гражданско-патриотическую позицию, демонстрировать осознанное поведение на основе традиционных общечеловеческих ценностей;

ОК 07. Содействовать сохранению окружающей среды, ресурсосбережению, эффективно действовать в чрезвычайных ситуациях;

ОК 08. Использовать средства физической культуры для сохранения и укрепления здоровья в процессе профессиональной деятельности и поддержания необходимого уровня физической подготовленности.

ПК 2.4 Выполнять пусконаладочные работы систем газораспределения и газопотребления.

ПК 3.3 Организовывать производство работ по эксплуатации и ремонту систем газораспределения и газопотребления.

ПК 3.6 Анализировать и контролировать процесс подачи газа низкого давления и соблюдения правил его потребления в системах газораспределения и газопотребления

ПК 4.2 Выполнение работ по ремонту элементов газовых сетей домохозяйства

ПК 4.3 Проведение пусконаладочных работ и испытаний газовых сетей

Студент должен:

иметь практический опыт:

- составления спецификаций материалов и оборудования систем газораспределения и газопотребления;
- ведения текущей и исполнительной документации по выполняемым видам строительных работ;
- ведения журнала технических осмотров в соответствии с современными стандартными требованиями к отчетности.

уметь:

- заполнять формы таблиц спецификаций материалов и оборудования в соответствии с государственными стандартами и техническими условиями;
- контролировать процесс работы газоподающего и газоиспользующего оборудования в штатном режиме, при проведении работ по перепланировке и капитальному ремонту помещений.

Норма времени:6 часов.

Оснащение рабочего места: учебный кабинет, посадочные места по количеству обучающихся, рабочее место преподавателя; комплект инструкционно-технологических карт, мультимедийный комплекс для группового пользования, интерактивная доска.

Средства обучения:

Рабочая тетрадь для выполнения заданий учебной практики по профессиональному модулю, СП 62.13330.2011* Газораспределительные системы. Актуализированная редакция СНиП 42-01-2002 (с Изменением N 1 в 2016 году)

Техника безопасности: С правилами техники безопасности на рабочем месте ознакомлены

Литература:

1. Кязимов К.Г. “Основы газового хозяйства”, М., 2017г.
2. "Правила безопасности сетей газораспределения и газопотребления" от 15 ноября 2013 г. N542.
3. ГОСТ Р-2012 Системы газораспределительные. Сети газопотребления.
4. СП 62.13330.2011* Газораспределительные системы. Актуализированная редакция СНиП 42-01-2002 (с Изменением N 1 в 2016 году)

№	Содержание работы и последовательность выполнения операции	Оборудование	Инструктивные указания и технические требования
1.	Знакомство с основными узлами и частями газовых плит - пробковые краны - горелки газовых плит; - горелки духовых шкафов.	Кязимов К.Г. Основы газового хозяйства. М.: «Высшая школа», 2017-462с.	СП 62.13330.2011* Газораспределительные системы. Актуализированная редакция СНиП 42-01-2002 (с Изменением N 1 в 2016 году)
2.	Составление инструкции по техническому обслуживанию газовых плит - подготовительные работы; - порядок выполнения работ; - проверка качества выполненных работ.	Инструкция по техническому обслуживанию ВДГО	СП 62.13330.2011* Газораспределительные системы. Актуализированная редакция СНиП 42-01-2002 (с Изменением N 1 в 2016 году)
3.	Составление таблицы возможных неисправностей и методов устранения - утечка газа; - отсутствие тяги; - неисправности автоматики.	Инструкция по техническому обслуживанию ВДГО	СП 62.13330.2011* Газораспределительные системы. Актуализированная редакция СНиП 42-01-2002 (с Изменением N 1 в 2016 году)

Задание для отчета: письменный отчет, в котором отразить устройство пробковых кранов, горелок газовых плит и горелок духовых шкафов. Составить инструкцию по техническому обслуживанию газовых плит. Составить таблицу возможных неисправностей и методов их устранения.

Контрольные вопросы:

1. Устройство пробкового крана?
2. Устройство газовой горелки?
3. Устройство горелки духового шкафа?
4. На что обращается внимание при ТО газовой плиты?
5. Какие методы нахождения утечки газа?

Опорный конспект и задания на практическую работу №7

Тема: Техническое обслуживание бытовых газовых плит

Конструкции газовых плит

«...Газовые плиты классифицируются по качественным показателям – высший класс «а» и «б», первый класс «а» и «б». Плиты высшего класса оснащают автоматическими устройствами для зажигания и отключения горелок и для регулирования температуры духового шкафа. Рассмотрим устройство основных узлов и частей унифицированных газовых плит. Отечественные бытовые газовые плиты изготавливают двух-, трех- и четырехконфорочными с духовыми шкафами и без них.

Унифицированная газовая плита (рис. 1.1) состоит из следующих основных частей: корпуса, рабочего стола с конфорочными вкладышами, духового шкафа, газовых горелок (конфорочных и для духового шкафа), газораспределительного устройства с кранами.

Высота рабочего стола 850 мм, ширина не менее 500 мм, глубина не менее 450 мм, расстояние между центрами соседних конфорок 230 мм. Детали газовых плит изготавливают из термически и коррозионноустойчивых и долговечных материалов.

Корпус плиты является несущей конструкцией и одновременно выполняет функции внешнего оформления. Снаружи корпус покрывают защитно-декоративным слоем керамической эмали, способной противостоять значительным температурным перепадам. На лицевой стороне плиты размещен распределительный щиток с пятью ручками и их указателями.

На задней кромке стола плиты установлен щиток-экран (в некоторых модификациях заменен откидной крышкой). Конфорочные решетки – прутковые, эмалированные или оксидированные. Духовой шкаф – цельносварной, снабжен съемным дном и подвесками для трех полок; объем духового шкафа 52 дм³. Дверца духового шкафа имеет смотровое стекло, за которым размещен биметаллический термоуказатель.

Типы, устройство и принцип действия горелок бытовых плит

Газовой горелкой называется устройство, обеспечивающее устойчивое сжигание газообразного топлива и регулирование процесса горения. На отечественных бытовых газовых плитах используются многофакельные инжекционные горелки низкого давления.

Номинальная мощность конфорочных горелок 1,75 – 2 кВт, повышенная 2,7 – 2,9 кВт, КПД не менее 55%. В этих горелках содержание первичного воздуха в смеси с природным газом составляет примерно 55% от теоретически необходимого. Часть воздуха, необходимого, для горения (первичный воздух), эжектируется газом; вытекающим из сопел горелок; остальная часть (вторичный воздух) поступает к пламени непосредственно из окружающей среды. Продукты сгорания конфорочных горелок проходят через щель между дном посуды и рабочим столом плиты, поднимаются вдоль стенок посуды, обогревая их, и поступают в окружающую атмосферу.

В горелках (рис. 1.3 а) колпачок 1, диффузор 3 и сопло 5 размещены на одной вертикальной оси. Для обеспечения полноты сжигания в горелках (рис. 1.3 б) была изменена конструкция огневого насадка-распределителя горелки. Особенности горелок (рис. 1.3 в, г) являются наличие развитого по длине трубчатого смесителя и новый способ регулирования подсоса первичного воздуха с помощью мундштука диффузора.

В духовых шкафах на всех отечественных плитах устанавливают дисковые штампованные горелки с пилотным пламенем. Продукты сгорания обогревают духовой шкаф и поступают в кухню через отверстия в боковых стенках, или задней стенке плиты.

Характерные неисправности газовых плит

Наиболее распространенными неисправностями бытовых газовых плит являются: утечка газа; плохое поступление газа на горелку; пробка крана поворачивается туго или не поворачивается совсем; пламя по окружности горелки имеет разную высоту; неполное

сгорание газа в горелках плиты; отпадает или слишком плотно прилегает дверка духового шкафа.

Утечки газа могут произойти из резьбовых соединений, кранов плиты, оставленных случайно открытыми, при отрыве пламени от горелок плиты. Обнаруженная утечка устраняется заменой пеньковой набивки в резьбовых соединениях, сменой прокладок во фланцевых соединениях, перекрытием кранов плиты и другими способами в зависимости от характера и причин утечки газа.

Наиболее часто наблюдается неполное сгорание газа в горелках плиты. Причина этого – недостаток или отсутствие первичного воздуха. Неполное сгорание газа характеризуется высоким факелом яркого соломенного цвета с выделением копоти, оседающей на нагреваемом предмете. Эту неисправность легко устранить добавочной подачей первичного воздуха через регулятор. Отрыв пламени от горелки возможен ввиду повышенного давления газа перед плитой или избытка первичного воздуха. Для выяснения первой причины достаточно посмотреть, как работают другие приборы, присоединенные к этому газопроводу. Если неисправность наблюдается у всех горелок, то необходимо проверить давление газа в газопроводе по жидкостному манометру, подсоединив его резиновым шлангом к форсунке верхней горелки плиты.

Установка газовых плит в помещении

Газовые плиты устанавливаются в кухнях высотой не менее 2,2 м, имеющих окно с форточкой или фрамугой, вентиляционный канал и естественное освещение. Установка газовых плит разрешена в кухнях, имеющих объем не менее 15 м³ для 4-хконфорочной плиты, 12 м³ для 3-хконфорочной и 8 м³ для 2-хконфорочной.

Газовые плиты рекомендуется размещать таким образом, чтобы обеспечить удобное пользование ими и свободный доступ не менее чем с двух сторон. Плиты не следует ставить вблизи или против окон, т.к. при открытом окне пламя горелки, работающей с низкой тепловой нагрузкой или в режиме, близком к пределу отрыва пламени, может быть сдуто. Расстояние между верхним краем плиты и стеной следует принимать не менее 50 мм. Проход между плитой и противоположной стеной должен быть не менее 1 м. В кухнях квартир, расположенных под жилыми комнатами разрешается установка только одной газовой плиты, установка других газовых приборов запрещается.

Установка газовых плит не допускается:

- в кухнях или других помещениях без естественного освещения, расположенных в подвальных помещениях;
- в кухнях или других помещениях, расположенных в цокольных этажах или подвалах, при газоснабжении сжиженными газами;
 - в коридорах общего пользования;
- в кухнях жилых домов высотой 10 этажей и более и в общежитиях (независимо от этажности)...» [5]

Министерство сельского хозяйства Российской Федерации
Федеральное государственное бюджетное образовательное учреждение
высшего образования
«Саратовский государственный аграрный университет имени
Н.И. Вавилова»
МАРКСОВСКИЙ ФИЛИАЛ

Инструкционно – технологическая карта
на выполнение практической работы № 8

По ПМ 04:Выполнение работ по рабочей профессии «Слесарь по эксплуатации и ремонту газового оборудования»

Тема: Осуществление надзора, контроля и руководства работ при эксплуатации и ремонте систем газораспределения и газопотребления

Вид работы:Техническое обслуживание газовых проточных водонагревателей

Формируемые компетенции:

ОК 03. Планировать и реализовывать собственное профессиональное и личностное развитие;

ОК 04. Работать в коллективе и команде, эффективно взаимодействовать с коллегами, руководством, клиентами;

ОК 05. Осуществлять устную и письменную коммуникацию на государственном языке Российской Федерации с учетом особенностей социального и культурного контекста;

ОК 06. Проявлять гражданско-патриотическую позицию, демонстрировать осознанное поведение на основе традиционных общечеловеческих ценностей;

ОК 07. Содействовать сохранению окружающей среды, ресурсосбережению, эффективно действовать в чрезвычайных ситуациях;

ОК 08. Использовать средства физической культуры для сохранения и укрепления здоровья в процессе профессиональной деятельности и поддержания необходимого уровня физической подготовленности.

ПК 2.4 Выполнять пусконаладочные работы систем газораспределения и газопотребления.

ПК 3.3 Организовывать производство работ по эксплуатации и ремонту систем газораспределения и газопотребления.

ПК 3.6 Анализировать и контролировать процесс подачи газа низкого давления и соблюдения правил его потребления в системах газораспределения и газопотребления

ПК 4.2 Выполнение работ по ремонту элементов газовых сетей домохозяйства

ПК 4.3 Проведение пусконаладочных работ и испытаний газовых сетей

Студент должен:

иметь практический опыт:

- составления спецификаций материалов и оборудования систем газораспределения и газопотребления;
- ведения текущей и исполнительной документации по выполняемым видам строительных работ;
- ведения журнала технических осмотров в соответствии с современными стандартными требованиями к отчетности.

уметь:

- заполнять формы таблиц спецификаций материалов и оборудования в соответствии с государственными стандартами и техническими условиями;
- контролировать процесс работы газоподающего и газоиспользующего оборудования в штатном режиме, при проведении работ по перепланировке и капитальному ремонту помещений.

Норма времени:6 часов.

Оснащение рабочего места: учебный кабинет, посадочные места по количеству обучающихся, рабочее место преподавателя; комплект инструкционно-технологических карт, мультимедийный комплекс для группового пользования, интерактивная доска.

Средства обучения:

Рабочая тетрадь для выполнения заданий учебной практики по профессиональному модулю, СП 62.13330.2011* Газораспределительные системы. Актуализированная редакция СНиП 42-01-2002 (с Изменением N 1 в 2016 году)

Техника безопасности: С правилами техники безопасности на рабочем месте ознакомлены

Литература:

1. Кязимов К.Г. “Основы газового хозяйства”, М., 2017г.
2. "Правила безопасности сетей газораспределения и газопотребления" от 15 ноября 2013 г. N542.
3. ГОСТ Р-2012 Системы газораспределительные. Сети газопотребления.
4. СП 62.13330.2011* Газораспределительные системы. Актуализированная редакция СНиП 42-01-2002 (с Изменением N 1 в 2016 году)

№	Содержание работы и последовательность выполнения операции	Оборудование	Инструктивные указания и технические требования
1.	Знакомство с основными узлами и частями проточных водонагревателей - газовая часть - водяная часть; - автоматика безопасности и регулирования.	Кязимов К.Г. Основы газового хозяйства. М.: «Высшая школа», 2017-462с.	СП 62.13330.2011* Газораспределительные системы. Актуализированная редакция СНиП 42-01-2002 (с Изменением N 1 в 2016 году)
2.	Составление инструкции по техническому обслуживанию проточных водонагревателей - подготовительные работы; - порядок выполнения работ; - проверка качества выполненных работ.	Инструкция по техническому обслуживанию ВДГО	СП 62.13330.2011* Газораспределительные системы. Актуализированная редакция СНиП 42-01-2002 (с Изменением N 1 в 2016 году)
3.	Составление таблицы возможных неисправностей и методов устранения - утечка газа; - отсутствие тяги; - неисправности автоматики.	Инструкция по техническому обслуживанию ВДГО	СП 62.13330.2011* Газораспределительные системы. Актуализированная редакция СНиП 42-01-2002 (с Изменением N 1 в 2016 году)

Задание для отчета: письменный отчет, в котором отразить устройство газовой части, водяной части и автоматики безопасности и регулирования проточного водонагревателя. Составить инструкцию по техническому обслуживанию проточного водонагревателя. Составить таблицу возможных неисправностей и методов их устранения.

Контрольные вопросы:

1. Устройство водяной части?
2. Устройство газовой части?
3. Устройство автоматики безопасности?
4. Устройство автоматики регулирования?
5. Какие места проверки утечки газа?

Опорный конспект и задания на практическую работу №8

Тема: Техническое обслуживание проточного водонагревателя Устройство и особенности конструкции газовых проточных водонагревателей.

«...Нагревание проточной воды для целей горячего водоснабжения в быту, происходит в водонагревателях проточных газовых (ВПГ). Существуют также емкостные газовые водонагреватели, которые применяются главным образом для отопления.

Все проточные водонагреватели по тепловой нагрузке делятся на три группы: 33 600, 75 600 и 105 000 кДж/ч; по степени автоматизации — на высший и первый классы. КПД водонагревателей при номинальной нагрузке должен быть не ниже 80%, содержание оксида углерода в продуктах сгорания водонагревателя не должно превышать 0,05 %; водонагреватели должны обеспечивать паспортную производительность в пределах расчетных давлений газа при наименьшем значении его низшей теплоты сгорания; температура продуктов сгорания за тягопрерывателем должна быть не менее 180°С.

Основные технические характеристики наиболее распространенных проточных газовых бытовых аппаратов приведены в прил. 2.

Все основные элементы аппарата типа ВПГ смонтированы в эмалированном кожухе прямоугольной формы. Передняя и боковые стенки кожуха — съемные, что делает удобным и легким доступ к внутренним узлам аппарата для профилактических осмотров и ремонтов без снятия аппарата со стены. На передней стенке кожуха аппарата расположены ручка управления газовым краном, кнопка включения электромагнитного клапана и смотровое окно для наблюдения за пламенем запальной и основной горелок. Вверху размещено газоотводящее устройство, через которые продукты сгорания направляются в дымоход, внизу находится патрубок для подсоединения аппарата к газовой и водяной сетям.

Водонагреватель оборудован инжекционной горелкой с двумя инжекторами, обеспечивающими поступление первичного воздуха до 60% необходимого для сгорания. Это обеспечивает полное сгорание газа в коротких факелах.

Теплообменник состоит из огневой камеры и калорифера. Размещенные на наружной стороне огневой камеры змеевики предохраняют стенки камер от перегрева. В первых моделях водонагревателей применялись два змеевика, один для подачи холодной воды к калориферу, другой — горячей воды к разборному крану. В современных конструкциях ВПГ змеевик делает лишь один оборот вокруг огневой камеры.

Принцип работы аппарата

Принцип работы аппарата следующий.

Газ поступает в электромагнитный клапан, кнопка включения которого находится справа от ручки включения газового крана. Газовый блокировочный кран водогорелочного блока осуществляет принудительное последовательное включение запальной горелки и подачу газа к основной горелке. Газовый кран снабжен одной ручкой, поворачивая которую слева направо, можно фиксировать три положения. Крайнее левое положение обеспечивает закрытие подачи газа на запальную и основную горелки. Среднее фиксированное положение поворотом ручки вправо до упора позволяет полностью открыть кран для поступления газа на запальную горелку и закрыть кран для подачи газа на основную горелку. Третье фиксированное положение, достигаемое нажимом на ручку крана в осевом направлении до упора с последующим поворотом до конца вправо, обеспечивает полное открытие крана для поступления газа на основную и запальную горелки.

Кроме ручной блокировки крана на пути газа к основной горелке имеются два автоматических, блокировочных устройства. Блокировку поступления газа в основную горелку при обязательной работе запальной горелки обеспечивает электромагнитный

клапан, работающий от термопары. Блокировка подачи газа в горелку в зависимости от наличия протока воды через аппарат осуществляется с помощью клапана, имеющего привод через штокот мембраны, расположенной в водогазогорелочном блоке. При нажатой кнопке электромагнитного клапана и открытом положении блокировочного газового крана на запальную горелку через электромагнитный клапан газ поступает в блокировочный кран, а далее через тройник — по газопроводу к запальной горелке.

При нормальной тяге в дымоходе (разрежение не менее 2,0 Па) термопара, нагреваемая пламенем запальной горелки, передает импульс электромагнитному клапану, который автоматически открывает доступ газа к блокировочному крану. Если тяга нарушена или отсутствует, биметаллическая пластина датчика тяги нагревается уходящими продуктами сгорания газа, открывает сопло датчика тяги и газ, поступающий во время нормальной работы аппарата на запальную горелку, уходит через сопло датчика тяги. Пламя запальной горелки гаснет, термопара охлаждается, и электромагнитный клапан отключается в течение 60 с, т. е. прекращает подачу газа.

Для плавного зажигания основной горелки предусмотрен замедлитель зажигания, работающий при вытекании воды из надмембранной полости как обратный клапан, частично перекрывающий сечение клапана и тем самым замедляющий движение мембраны вверх, а следовательно, и зажигание основной горелки.

Основное количество теплоты передается воде через калорифер.

Охлаждение огневой камеры обеспечивается одним витком змеевика. Калорифер 3 собран из одного ряда медных пластин и пересекается тремя горизонтальными участками змеевика 4. Теплота передается радиацией, конвекцией и теплопроводностью через металлические стенки, которые находятся в контакте с одной стороны с водой, с другой – потоком отходящих газов...» [3]

«Водяная часть блок-крана имеет верхнюю и нижнюю водяные камеры, разделенные мембраной из прочной резины. Если открыть водяной вентиль перед колонкой, то верхнюю и нижнюю камеры заполнит вода. По принципу сообщающихся сосудов давление на мембрану сверху и снизу станет одинаковым, т.е. мембрана будет находиться в равновесии. Если открыть водоразборный вентиль, то вода потечет через водонагреватель. Минувя подмембранное пространство, вода, прежде чем попасть по соединительной трубе в змеевик, проходит через сопло Вентури ($d_B=3,4$ мм). При прохождении воды через узкую часть сечения скорость ее значительно возрастает, за счет чего создается разность давлений над и под мембраной. Давление воды в верхней водяной камере блок-крана понизится, а в нижней водяной камере увеличится настолько, что мембрана передвинется в верхнее положение. Шток тарелочки при движении вверх упрется в толкатель газового клапана, пересилит давление действующей на него пружины и медленно откроет газовый клапан. Если будет открыт газовый кран основной горелки, то газ начнет поступать в горелку и загорится от запальника.

Если прекратится подача воды, то давление на мембрану сверху и снизу уменьшится, а газовый клапан под действием пружины перекроет газ на горелку. Это предохранит радиатор от распадаивания. То же произойдет, если перекрыть водоразборный вентиль.

Характерные неисправности ВПГ

Основные причины плохого нагрева воды в проточном водонагревателе следующие:

1. Высота пламени нормальная, но продолжает поступать холодная вода.

Рекомендуется слегка постучать по радиатору. Если при этом из радиатора сыпется сажа, то это означает, что пластины калорифера забиты сажой. Сажа – плохой проводник теплоты, она препятствует теплообмену, и вода, проходя по змеевику, не успевает нагреться. Для устранения неисправности следует снять радиатор и промыть калорифер струей воды. Категорически запрещается соскабливать сажу, так как можно согнуть

медные пластины калорифера, и он окажется непригодным для использования.

2. Выход радиатора из строя. У радиатора часто сгорают пластины калорифера или прогорают стенки огневой камеры, вследствие чего снижается его теплообменная способность. В этом случае радиатор следует заменить.

3. Отложение в трубках змеевика при жесткой воде накипи препятствующей нагреву воды. Необходимо снять радиатор и удалить накипь слабым раствором соляной кислоты.

4. Шток газового клапана оказался коротким, отчего клапан открывается не полностью, и к горелке поступает недостаточное количество газа.

Если запальник горит, а горелки при водоразборе не загораются, то это свидетельствует о неисправности термклапана, т. е. о том, что произошло заклинивание штока или клапана. Для устранения неисправности нужно нажать на биметаллическую пластину. Если клапан не откроется, горелку необходимо снять.

Иногда термклапан не открывается потому, что недостаточно прогревается биметаллическая пластина. Неисправность может возникнуть вследствие понижения давления перед водонагревателем. Это легко устранить, открыв водяной кран в раковине. Основная горелка может не включаться также вследствие неисправности мембраны. При разрыве мембраны ее нужно заменить.

При включении водонагревателя может не загореться запальник. Причина – засорение отверстия запальника. Для устранения неисправности достаточно снять смеситель запальника и прочистить отверстие. Если это не поможет, разобрать кран запальника и удалить смазку из отверстия крана.

При прекращении разбора горячей воды горелка не гаснет. Эта неисправность сразу влечет за собой другую — распаивание радиатора. Прежде чем поставить новый радиатор, надо выяснить причину распайки: под газовый клапан попал посторонний предмет, вследствие чего клапан не может войти в седло; неисправны пружины или произошло заедание штока клапана.

Если обнаружено неполное сгорание газа в горелке водонагревателя, следует установить наличие тяги под колпаком тягопрерывателя.

При неисправном калорифере (забит сажей, сгорели или погнуты пластины) также нарушается горение газа. В этом случае необходимо прежде устранить неисправность калорифера, а потом регулировать горение газа в основной горелке водонагревателя.

Если горелка водонагревателя при включении загорается с хлопком, то пламя запальника или мало, или направлено в сторону от основной горелки. При включении горелки газ загорается не сразу, вследствие чего в огневой камере успевает образоваться взрывоопасная смесь. Чтобы избежать образования взрывоопасной смеси, следует либо увеличить пламя запальника, либо направить его так, чтобы оно было над основной горелкой.

Установка проточных водонагревателей в помещениях

Газовые водонагреватели с отводом продуктов сгорания в дымоходы могут устанавливаться в кухнях квартир, имеющих вентиляционный канал. Двери должны открываться наружу. Объем помещения должен быть не менее $7,5 \text{ м}^3$. Помещения, в которых устанавливаются водонагреватели, должны иметь для притока воздуха решетки сечением не менее $0,02 \text{ м}^2$ в нижней части двери (стены) или зазоры такой же площади, которые располагаются между дверью и полом.

Установка проточных водонагревателей не допускается: в ванных комнатах и летних кухнях; при номерах гостиниц; в общежитиях; санаториях.

Проточные водонагреватели крепят к несгораемым стенам. Трудногораемые стены обивают кровельной сталью по листу асбеста толщиной 3 мм. Расстояние между водонагревателем и стеной должно быть не менее 3 см.»...[1]

Министерство сельского хозяйства Российской Федерации
Федеральное государственное бюджетное образовательное учреждение
высшего образования
«Саратовский государственный аграрный университет имени
Н.И. Вавилова»
МАРКСОВСКИЙ ФИЛИАЛ

Инструкционно – технологическая карта
на выполнение практической работы № 9

По ПМ 04:Выполнение работ по рабочей профессии «Слесарь по эксплуатации и ремонту газового оборудования»

Тема: Осуществление надзора, контроля и руководства работ при эксплуатации и ремонте систем газораспределения и газопотребления

Вид работы:Техническое обслуживание емкостных водонагревателей

Формируемые компетенции:

ОК 03. Планировать и реализовывать собственное профессиональное и личностное развитие;

ОК 04. Работать в коллективе и команде, эффективно взаимодействовать с коллегами, руководством, клиентами;

ОК 05. Осуществлять устную и письменную коммуникацию на государственном языке Российской Федерации с учетом особенностей социального и культурного контекста;

ОК 06. Проявлять гражданско-патриотическую позицию, демонстрировать осознанное поведение на основе традиционных общечеловеческих ценностей;

ОК 07. Содействовать сохранению окружающей среды, ресурсосбережению, эффективно действовать в чрезвычайных ситуациях;

ОК 08. Использовать средства физической культуры для сохранения и укрепления здоровья в процессе профессиональной деятельности и поддержания необходимого уровня физической подготовленности.

ПК 2.4 Выполнять пусконаладочные работы систем газораспределения и газопотребления.

ПК 3.3 Организовывать производство работ по эксплуатации и ремонту систем газораспределения и газопотребления.

ПК 3.6 Анализировать и контролировать процесс подачи газа низкого давления и соблюдения правил его потребления в системах газораспределения и газопотребления

ПК 4.2 Выполнение работ по ремонту элементов газовых сетей домохозяйства

ПК 4.3 Проведение пусконаладочных работ и испытаний газовых сетей

Студент должен:

иметь практический опыт:

- составления спецификаций материалов и оборудования систем газораспределения и газопотребления;
- ведения текущей и исполнительной документации по выполняемым видам строительных работ;
- ведения журнала технических осмотров в соответствии с современными стандартными требованиями к отчетности.

уметь:

- заполнять формы таблиц спецификаций материалов и оборудования в соответствии с государственными стандартами и техническими условиями;
- контролировать процесс работы газоподающего и газоиспользующего оборудования в штатном режиме, при проведении работ по перепланировке и капитальному ремонту помещений.

Норма времени:6 часов.

Оснащение рабочего места: учебный кабинет, посадочные места по количеству обучающихся, рабочее место преподавателя; комплект инструкционно-технологических карт, мультимедийный комплекс для группового пользования, интерактивная доска.

Средства обучения:

Рабочая тетрадь для выполнения заданий учебной практики по профессиональному модулю, СП 62.13330.2011* Газораспределительные системы. Актуализированная редакция СНиП 42-01-2002 (с Изменением N 1 в 2016 году)

Техника безопасности: С правилами техники безопасности на рабочем месте ознакомлены

Литература:

1. Кязимов К.Г. “Основы газового хозяйства”, М., 2017г.
2. "Правила безопасности сетей газораспределения и газопотребления" от 15 ноября 2013 г. N542.
3. ГОСТ Р-2012 Системы газораспределительные. Сети газопотребления.
4. СП 62.13330.2011* Газораспределительные системы. Актуализированная редакция СНиП 42-01-2002 (с Изменением N 1 в 2016 году)

№	Содержание работы и последовательность выполнения операции	Оборудование	Инструктивные указания и технические требования
1.	Знакомство с основными узлами и частями емкостных водонагревателей - газовая часть - водяная часть; - автоматика безопасности и регулирования.	Кязимов К.Г. Основы газового хозяйства. М.: «Высшая школа», 2017-462с.	СП 62.13330.2011* Газораспределительные системы. Актуализированная редакция СНиП 42-01-2002 (с Изменением N 1 в 2016 году)
2.	Составление инструкции по техническому обслуживанию емкостных водонагревателей - подготовительные работы; - порядок выполнения работ; - проверка качества выполненных работ.	Инструкция по техническому обслуживанию ВДГО	СП 62.13330.2011* Газораспределительные системы. Актуализированная редакция СНиП 42-01-2002 (с Изменением N 1 в 2016 году)
3.	Составление таблицы возможных неисправностей и методов устранения - утечка газа; - отсутствие тяги; - неисправности автоматики.	Инструкция по техническому обслуживанию ВДГО	СП 62.13330.2011* Газораспределительные системы. Актуализированная редакция СНиП 42-01-2002 (с Изменением N 1 в 2016 году)

Задание для отчета: письменный отчет, в котором отразить устройство газовой части, водяной части и автоматики безопасности и регулирования емкостного водонагревателя. Составить инструкцию по техническому обслуживанию емкостного водонагревателя. Составить таблицу возможных неисправностей и методов их устранения.

Контрольные вопросы:

1. Устройство водяной части?
2. Устройство газовой части?
3. Устройство автоматики безопасности?
4. Устройство автоматики регулирования?
5. Какие места проверки утечки газа?

Опорный конспект и задания на практическую работу №9

Тема: Техническое обслуживание емкостного водонагревателя

Устройство и принцип работы емкостных газовых водонагревателей

«...Емкостными газовыми водонагревателями называются аппараты, в которых вода нагревается продуктами сгорания в емкости без применения принудительной циркуляции и предназначенные для отопления и горячего водоснабжения потребителей. В последние десятилетия использовались и продолжают активно эксплуатироваться аппараты отечественного производства следующих типов: АГВ (автоматический газовый водонагреватель), АОГВ (аппарат отопительный газовый бытовой с водяным контуром), АКГВ (аппарат комбинированный газовый бытовой с водяным контуром). На сегодняшний день в эксплуатации находятся различные типы аппаратов, внешне не похожие друг на друга.

В настоящее время наблюдается значительный рост индивидуального строительства, в связи с этим потребителям предлагаются различные модели газовых отопительных агрегатов отечественного и зарубежного производства.

Рассмотрим подробнее наиболее распространенные емкостные газовые водонагреватели серии АОГВ. Эти аппараты в отличие от части аппаратов типа АГВ и АКГВ применяются только для отопления и не могут использоваться для горячего водоснабжения. В целях унификации емкостные водонагреватели АОГВ изготавливаются следующих видов: 1 - работающие на природном газе; 2 - работающие на пропане, бутане и их смесях; 3 - работающие на природном газе и пропан-бутановых смесях. Аппараты должны изготавливаться в следующих климатических исполнениях: У – для эксплуатации в районах с умеренным климатом; ХЛ – для эксплуатации в районах с холодным климатом.

Номинальная тепловая мощность аппаратов АОГВ от 7 до 29 кВт. КПД емкостных водонагревателей при номинальной нагрузке должен быть не ниже 80 %, содержание оксида углерода в продуктах сгорания водонагревателя не должно превышать 0,05 %; температура воды на выходе из аппарата 50 – 90 °С.

Рассмотрим устройство и принцип работы емкостных водонагревателей на примере аппарата АОГВ-11,6-3-У с тепловой мощностью 11,6 кВт.

Аппарат (рис. 1) выполнен в виде напольного шкафа цилиндрической формы и состоит из следующих основных частей: вертикально-цилиндрического резервуара с теплообменником внутри, блока автоматики, горелочного устройства, узла «сильфон-термобаллон», датчика тяги с проводом, прерывателя тяги, термопары, запальника, основания.

Резервуар аппарата стальной, штампованный, сварной, с трубами подвода и отвода воды, патрубком для установки термометра и фланцами для установки блока автоматики.

В нижней части резервуара находится топка, имеется окно для розжига и наблюдения за процессом горения. В резервуар вварены три секции стального штампованного теплообменника. Наружная поверхность резервуара покрыта светлой эмалью. Для удержания дверки в закрытом положении установлен пружинный запор.

Горелочное устройство состоит из радиальной инжекционной литой чугунной горелки 18, смесителя, регулятора воздуха 15 и поддона, предохраняющего пол под аппаратом от перегрева. Горелочное устройство закреплено на основании.

Тягопрерыватель стальной штампованный состоит из корпуса и дверки, предназначен для автоматической стабилизации величины разрежения в топке аппарата, то есть уменьшения влияния колебания величины разрежения в дымоходе на тягу в топке аппарата. При нормальной тяге через имеющиеся зазоры между дверкой и корпусом тягопрерывателя происходит незначительный подсос внешнего воздуха из помещения в дымоход. В случае появления чрезмерно высокого разрежения в дымоходе дверка

отклоняется внутрь тягопрерывателя, увеличивая тем самым подсос внешнего воздуха, непроходящего через топку в дымоход.

Блок автоматики 10 представляет собой электромеханическое устройство и состоит из корпуса блока, внутри которого находятся клапаны и система рычагов, электромагнита, и служит для подачи газа к запальнику и горелке, регулирования температуры воды и автоматического отключения

подачи газа при: погасании запальника; падении давления газа в сети ниже допустимого или прекращении подачи газа; отсутствии тяги в дымоходе.

Автоматика по тяге состоит из датчика тяги 6 (см. рис. 3.2), укрепленного на крышке бака, и привода, соединяющего датчик тяги с электромагнитом. При нормальном разрежении в дымоходе продукты сгорания проходят в дымоход, минуя датчик тяги, контакты датчика тяги замкнуты.

При отсутствии тяги в дымоходе продукты сгорания частично попадают на биметаллическую пластину датчика тяги и нагревают ее. Нагреваясь, пластина изгибается и контакты размыкаются, разрывая тем самым электрическую цепь «термопара – обмотка электромагнита – датчика тяги». Доступ газа к запальнику и основной горелке перекрывается.

При обратной тяге поступающий сверху воздух отклоняет дверку наружу и воздух из дымохода выходит через зазор между дверкой и корпусом тягопрерывателя в помещение, не попадая в топку. Для успешной работы дверка должна легко (от слабого дуновения на нее) вращаться на оси.

Электромагнит совместно с системой клапанов, находящихся внутри корпуса блока автоматики, предназначен для обеспечения подачи газа к запальнику, горелке и автоматического прекращения подачи газа к запальнику и горелке при погасании пламени запальника или срабатывании датчика тяги.

Газ по газопроводу поступает в полость корпуса блока автоматики, расположенную над седлом. При нажатии до отказа пусковой кнопки 9 клапан 10 прижимается к седлу 11, перекрывая доступ газа на горелку, и газ поступает только к запальнику. При зажженном запальнике пламя его нагревает конец термопары 4 и ток (термо-ЭДС термопары, спай которой помещен в пламени запальника) по проводам подается на обмотку сердечника и намагничивает его. При отпускании пусковой кнопки 9 сердечник удерживает якорь, который через шток удерживает клапан 10 в промежуточном положении, открывая доступ газа к запальнику и горелке.

При погасании запальника (в случае прекращения подачи газа, падения давления газа ниже допустимого или задувания пламени) спай термопары остывает, термоЭДС исчезает, и клапан 10 прижимается к седлу 8, закрывая доступ газа к запальнику и горелке.

Автоматика регулирования температуры воды состоит из узла «сильфон — термобаллон» 5, установленного внутри бака аппарата, и системы рычагов, расположенных в блоке автоматики, и клапана 12.

При нагреве воды в баке выше заданной температуры керосин, заключенный внутри системы «сильфон – капиллярная трубка – термобаллон», начинает расширяться, ни термобаллон, ни капиллярная трубка расширению не поддаются. Увеличить объем системы может только сильфон за счет растягивания «гармошки». Вместе с ней поднимается вверх и шток 13, который своим верхним концом нажимает на рычаг 14 до положения «Малый огонь».

При остывании воды в баке керосин уменьшается в объеме, «гармошка» сильфона сжимается, шток 13 опускается, рычаг 14 возвращается на свое место, клапан 12 опускается вниз и увеличивает подачу газа к горелке.

На корпусе блока закреплена шкала настройки и гайка регулировочная, вращая которую можно настраивать автоматику на температуру от 50 до 90°C. Эта перемена температуры вызывается перемещением сильфона вместе со штоком 13 вверх (вниз) при вращении гайки регулировочной. После нагрева воды до температуры, соответствующей настройке, подача газа к горелке автоматически уменьшается, и она переходит на режим «Малый огонь».

Характерные неисправности емкостных водонагревателей

При неисправности запальника газ не поступает в горелку запальника. Это значит, что засорились форсунка запальника или отверстие, ведущее в корпус электромагнитного клапана. Если запальник горит при нажатой кнопке, а при отпуске ее гаснет, то плохо нагревается термopара, потому что пламя запальника до нее не достает, или термopара покрыта слоем копоти. Для устранения первой причины надо либо увеличить пламя запальника, либо подогнуть конец термopары так, чтобы он попал в пламя запальника. Для устранения второй причины с термopары нужно убрать слой копоти.

Причину нарушения работы электрической цепи следует искать в контактах термopары и электромагнита. Их необходимо разъединить, а свинцовые контакты зачистить. Если разрыв цепи произошел внутри термopары, то ее необходимо заменить. Если нет соприкосновения между якорем и электромагнитом, следует снять крышку с электромагнитной части клапана и осмотреть поверхность якоря. Она может быть покрыта коррозией и пылью.

Если электромагнитный клапан сработал, а газ продолжает поступать на горелку, то нужно проверить, закрыт ли нижний клапан. Для этого необходимо отвернуть нижней пробку, вынуть пружину и извлечь клапан. Может оказаться, что тарелка клапана загрязнена или пришел в негодность мягкий уплотнитель. Причиной последней неисправности является ослабление пружины клапана, ее следует заменить.

Если при опускании кнопки электромагнита запальник продолжает гореть, а горелка не включается, то в этом случае причина неисправности в терморегуляторе. В первую очередь следует обратить внимание на температуру воды в баке. Если вода нагрета до температуры, близкой к заданной, то следует перевести рычаг настройки температуры на большую величину. Горелка при этом должна загореться. Если горелка не загорается, то, значит, вышла из строя система рычагов терморегулятора...» [4]

Министерство сельского хозяйства Российской Федерации
Федеральное государственное бюджетное образовательное учреждение
высшего образования
«Саратовский государственный аграрный университет имени
Н.И. Вавилова»
МАРКСОВСКИЙ ФИЛИАЛ

Инструкционно – технологическая карта
на выполнение практической работы № 10

По ПМ 04:Выполнение работ по рабочей профессии «Слесарь по эксплуатации и ремонту газового оборудования»

Тема: Осуществление надзора, контроля и руководства работ при эксплуатации и ремонте систем газораспределения и газопотребления

Вид работы:Техническое обслуживание газовых отопителей АОГВ

Формируемые компетенции:

ОК 03. Планировать и реализовывать собственное профессиональное и личностное развитие;

ОК 04. Работать в коллективе и команде, эффективно взаимодействовать с коллегами, руководством, клиентами;

ОК 05. Осуществлять устную и письменную коммуникацию на государственном языке Российской Федерации с учетом особенностей социального и культурного контекста;

ОК 06. Проявлять гражданско-патриотическую позицию, демонстрировать осознанное поведение на основе традиционных общечеловеческих ценностей;

ОК 07. Содействовать сохранению окружающей среды, ресурсосбережению, эффективно действовать в чрезвычайных ситуациях;

ОК 08. Использовать средства физической культуры для сохранения и укрепления здоровья в процессе профессиональной деятельности и поддержания необходимого уровня физической подготовленности.

ПК 2.4 Выполнять пусконаладочные работы систем газораспределения и газопотребления.

ПК 3.3 Организовывать производство работ по эксплуатации и ремонту систем газораспределения и газопотребления.

ПК 3.6 Анализировать и контролировать процесс подачи газа низкого давления и соблюдения правил его потребления в системах газораспределения и газопотребления

ПК 4.2 Выполнение работ по ремонту элементов газовых сетей домохозяйства

ПК 4.3 Проведение пусконаладочных работ и испытаний газовых сетей

Студент должен:

иметь практический опыт:

- составления спецификаций материалов и оборудования систем газораспределения и газопотребления;
- ведения текущей и исполнительной документации по выполняемым видам строительных работ;
- ведения журнала технических осмотров в соответствии с современными стандартными требованиями к отчетности.

уметь:

- заполнять формы таблиц спецификаций материалов и оборудования в соответствии с государственными стандартами и техническими условиями;
- контролировать процесс работы газоподающего и газоиспользующего оборудования в штатном режиме, при проведении работ по перепланировке и капитальному ремонту помещений.

Норма времени:6 часов.

Оснащение рабочего места: учебный кабинет, посадочные места по количеству обучающихся, рабочее место преподавателя; комплект инструкционно-технологических карт, мультимедийный комплекс для группового пользования, интерактивная доска.

Средства обучения:

Рабочая тетрадь для выполнения заданий учебной практики по профессиональному модулю, СП 62.13330.2011* Газораспределительные системы. Актуализированная редакция СНиП 42-01-2002 (с Изменением N 1 в 2016 году)

Техника безопасности: С правилами техники безопасности на рабочем месте ознакомлены

Литература:

1. Кязимов К.Г. “Основы газового хозяйства”, М., 2017г.
2. "Правила безопасности сетей газораспределения и газопотребления" от 15 ноября 2013 г. N542.
3. ГОСТ Р-2012 Системы газораспределительные. Сети газопотребления.
4. СП 62.13330.2011* Газораспределительные системы. Актуализированная редакция СНиП 42-01-2002 (с Изменением N 1 в 2016 году)

№	Содержание работы и последовательность выполнения операции	Оборудование	Инструктивные указания и технические требования
1.	Знакомство с основными узлами и частями газовых отопителей АОГВ - газовая часть - водяная часть; - автоматика безопасности и регулирования.	Кязимов К.Г. Основы газового хозяйства. М.: «Высшая школа», 2017-462с.	СП 62.13330.2011* Газораспределительные системы. Актуализированная редакция СНиП 42-01-2002 (с Изменением N 1 в 2016 году)
2.	Составление инструкции по техническому обслуживанию газовых отопителей АОГВ - подготовительные работы; - порядок выполнения работ; - проверка качества выполненных работ.	Инструкция по техническому обслуживанию ВДГО	СП 62.13330.2011* Газораспределительные системы. Актуализированная редакция СНиП 42-01-2002 (с Изменением N 1 в 2016 году)
3.	Составление таблицы возможных неисправностей и методов устранения - утечка газа; - отсутствие тяги; - неисправности автоматики.	Инструкция по техническому обслуживанию ВДГО	СП 62.13330.2011* Газораспределительные системы. Актуализированная редакция СНиП 42-01-2002 (с Изменением N 1 в 2016 году)

Задание для отчета: письменный отчет, в котором отразить устройство газовой части, водяной части и автоматики безопасности и регулирования газового отопителя АОГВ. Составить инструкцию по техническому обслуживанию газового отопителя АОГВ. Составить таблицу возможных неисправностей и методов их устранения.

Контрольные вопросы:

1. Устройство водяной части?
2. Устройство газовой части?
3. Устройство автоматики безопасности?
4. Устройство автоматики регулирования?

Опорный конспект и задания на практическую работу №10

Тема: Техническое обслуживание газовых отопителей АОГВ

«...АОГВ устанавливается на месте эксплуатации в соответствии с техническим проектом на систему отопления, утвержденным в установленном порядке. В проекте должны быть учтены все рекомендации, изложенные в руководстве по эксплуатации.

Перемещение и замена газовых приборов и аппаратов проводится сервисными центрами или эксплуатационными предприятиями газового хозяйства после внесения изменений в соответствующую техническую документацию.

Перед установкой аппарата необходимо провести проверку дымохода. Первичная проверка и прочистка вентиляционных и дымовых каналов включает:

- контроль материалов;
- проверку проходимости;
- проверку герметичности;
- проверку исправности и расположения оголовка относительно крыши и размещенных поблизости сооружений;
- контроль площади сечения дымохода.

По результатам проверки должен быть составлен Акт проверки дымохода.

Работы по монтажу отопительного аппарата начинаются только при наличии технического проекта на систему отопления и Акта проверки дымохода. Монтаж отопительного аппарата разрешается выполнять только после завершения строительных работ, связанных, как правило, с образованием большого количества пыли, которая всасывается аппаратом. Монтаж и установку аппарата могут выполнять специалисты сервисных центров или специалисты предприятий газового хозяйства, или других организаций, имеющие на это право.

Ввод аппарата в эксплуатацию, техническое обслуживание и устранение неисправностей должны выполнять специалисты сервисных центров, имеющие соответствующий сертификат и удостоверение, выданные изготовителем.

Пуско-наладочные работы включают:

- осмотр помещения на предмет соответствия требованиям ДБНов, правил безопасности, технического проекта,
- проверка наличия Акта на дымоходы и вентиляционные трубы,
- измерение напряжения в сети, давления газа в газопроводе, тяги в дымовой трубе,
- запуск АОГВ,
- наладку работы горелки и автоматики,
- регулирование давления в расширительном баке,
- контроль исправности предохранительного клапана,
- инструктаж пользователя.

Перед запуском аппарата исполнитель работ по вводу аппарата в эксплуатацию должен провести под подпись инструктаж с лицом, которое будет эксплуатировать аппарат, по безопасному пользованию газовым аппаратом и заполнить в контрольном талоне данные о вводе аппарата в эксплуатацию.

Инструктаж потребителя должен включать:

- принцип действия аппарата и правила техники безопасности при пользовании аппаратом;
- недопустимость внесения любых технических изменений в конструкцию аппарата или самостоятельного выполнения любого ремонта аппарата

Эффективность работы системы отопления, в первую очередь, зависит от мощности выбранного аппарата. При выборе аппарата заниженной мощности, когда суммарная мощность нагревательных приборов или теплотери отапливаемых помещений превышают мощность аппарата, температура воды на выходе из него может не достигать

величины 90 °С при установке ручки регулировки терморегулятора в максимальное положение.

Недостаточная мощность не позволит достичь комфортной температуры в холодную пору года.

В АОГВ с завышенной мощностью при отсутствии модуляции количество циклов «включение/выключение» увеличивается, а это, в свою очередь, приводит к снижению эксплуатационного коэффициента полезного действия и увеличению затрат на отопление.

Правильный подбор АОГВ (без модуляции) позволит уменьшить количество циклов «включения-выключения». В АОГВ с модуляцией необходимая мощность выбирается автоматически.

Мощность отопительного аппарата приблизительно рассчитывается так: на 10 м² площади утепленного (со средними теплопотерями) помещения при высоте потолка 2,5 м необходим 1 кВт тепловой мощности аппарата, т.е. для помещения площадью 100 м² необходим аппарат мощностью не меньше 10 кВт. Под утепленным помещением понимается помещение, расположенное не на первом и последнем этажах, с ограждающими внешними отсеками из кирпича толщиной не менее 500 мм и окнами с двойным остеклением.

Кроме того, необходимо прибавить 2-3 кВт, если в доме плохое утепление или высота потолка больше трех метров. Не забудьте прибавить еще 25% мощности, если ваш аппарат будет работать на два контура, обеспечивая подогрев воды на хозяйственные нужды.

В доме с бассейном смело добавьте еще 20 %. Этот расчет приблизительный, лучше, если мощность аппарата подберут специалисты, которые могут подсчитать мощности нагревательных приборов и теплопотери помещения по соответствующим методикам.

Современные отопительные аппараты, помимо потребительских качеств, обладают привлекательным дизайном. АОГВ бывают напольные и настенные. Напольный отопительный аппарат – вещь традиционная, настенный АОГВ отвечает всем требованиям по минимуму занимаемого места (устанавливается на стену). АОГВ бывают одноконтурные и двухконтурные. Одноконтурные аппараты обеспечивают только отопление помещения, двухконтурные – одновременно отапливают помещения и обеспечивают горячее водоснабжение. Принципиальным отличием между настенными и напольными отопительными аппаратами является материал, из которого изготовлен теплообменник. В настенных АОГВ – это медный теплообменник, в напольных АОГВ теплообменник, как правило, чугунный или стальной.

По способу удаления отходящих газов все АОГВ можно разделить на модели с естественной тягой (удаление отходящих газов происходит за счет тяги, создаваемой в дымоходе) и с принудительной тягой (с помощью встроенного в котел вентилятора).

АОГВ с естественной тягой хорошо знакомы (дымоход над крышей никого не удивляет). АОГВ с принудительной тягой появились сравнительно недавно, такие модели идеальны для помещений без традиционного дымохода. АОГВ с принудительной тягой используются и в случае, когда есть традиционный дымоход, но забор воздуха для горения из помещения нежелателен.

Аппараты с принудительной тягой подразделяются на АОГВ с открытой камерой сгорания и герметичной («закрытой»).

Особенности аппаратов герметичной камерой сгорания:

- топочная камера полностью изолирована от помещения, где установлен АОГВ;
- отвод продуктов сгорания осуществляется, как правило, по коаксиальному дымоходу, где происходит передача тепла от дымовых газов воздуху, поступающих для горения;
- забор воздуха для горения осуществляется непосредственно с улицы, что исключает приток холодного воздуха в помещение, где установлен аппарат.

УСТАНОВКА АОГВ

АОГВ подсоединяется к сети газоснабжения через газовый фильтр. Герметичность соединения проверяется методом обмыливания. Запрещается использование открытого пламени для проверки герметичности газового контура. Техническое обследование монтажных работ и ввод отопительного аппарата в эксплуатацию выполняют специалисты сервисных центров завода-изготовителя. По результатам обследования заполняется контрольный талон, который подтверждает гарантийные обязательства изготовителя.

В случае отсутствия в контрольном талоне отметки о вводе в эксплуатацию и подписи представителя сервисного центра, гарантийные обязательства изготовителя теряют силу.

Аппарат устанавливается на огнестойкую основу не ближе 0,5 м от горючих конструкций и не меньше 0,1 м от негорючих.

Не допускается размещение ближе 0,5 м от аппарата мебели и других горючих предметов. Свободное пространство перед АОГВ должно быть не меньше 1,25 м. Для нормальной работы перед аппаратом должны быть установлены следующие устройства, входящие в комплект поставки:

- фильтры очистки воды и газа;
- устройство для умягчения воды;
- стабилизатор напряжения (для энергозависимых аппаратов);
- устройство бесперебойного электроснабжения (для районов, где возможны длительные отключения от электроснабжения) (для энергозависимых аппаратов).

Все установленные устройства должны быть исправными и нормально функционировать.

Обеспечение всеми перечисленными устройствами возлагается на потребителя. В случае выхода из строя аппарата по причине отсутствия перечисленных устройств, ремонт не будет гарантийным и возмещается потребителем.

ДЫМОХОД

Установка аппарата разрешается только при наличии дымохода для отвода в него продуктов сгорания и Акта его первичной проверки. Установка аппарата и подсоединение его к дымоходу должны выполняться согласно технического проекта. От того, из какого материала и каким образом изготовлен дымоход, зависит качество и эффективность работы АОГВ. Сечение дымоходного канала должно быть не меньше сечения дымоотводного патрубка АОГВ. Высота дымохода над крышей устанавливается в зависимости от расстояния до гребня крыши (рисунок 4).

Если вблизи дымохода находятся более высокие части зданий или деревья, то он должен выводиться выше границы «зоны ветрового подпора» (рисунок 5).

Канал дымохода должен быть строго вертикальным, гладким, ровным, без поворотов и сужений, плотным, без трещин. Место присоединения патрубка аппарата к дымоотводной трубе должно быть герметичным. В связи с тем, что современные экономные АОГВ с высоким КПД имеют низкую температуру выходных дымовых газов и работают в автоматическом прерывистом (периодическом) режиме с постоянным перепадом температур, дымоход плохо прогревается и в нем может образовываться агрессивный конденсат, который приводит к низкотемпературной коррозии (эрозии) дымохода. При недостаточной теплоизоляции дымохода, чтобы защитить его от вредного влияния конденсата и разрушения, можно использовать специальные вставки из нержавеющей кислотостойкой стали или использовать для отвода продуктов сгорания специальные двухстенные теплоизолированные дымоходы из коррозионностойкой стали.

Дымоход должен обеспечивать отвод продуктов сгорания при любых погодных условиях. Перед включением аппарата и во время его работы необходимо проверять наличие тяги. При нормальной тяге пламя спички будет втягиваться в камеру сгорания и гаснуть. Для поддержания экономной и бесперебойной работы АОГВ необходимо систематически проводить чистку дымохода и газоходов котла от сажи и засорений.

ОБСЛУЖИВАНИЕ АОГВ И ОТОПИТЕЛЬНОЙ СИСТЕМЫ

Наблюдение за системой отопления и за работой отопительного аппарата производит его владелец, который должен обеспечить содержание аппарата и системы отопления в исправном состоянии, организовав их обслуживание и ремонт в соответствии с требованиями эксплуатационных документов и действующих норм и правил безопасности.

Одно из важнейших условий длительной и безотказной работы системы отопления – сохранение и поддержание постоянного уровня теплоносителя в системе. Система водяного отопления должна быть заполнена водой постоянно. Это предохраняет внутренние поверхности труб и отопительного аппарата от коррозии. Постоянный выток и связанные с ним частые добавления свежей воды недопустимы. Частая смена воды ведет к образованию накипи, обрастанию труб, что негативно отразится на теплоотдаче системы. Опустошение отопительной системы ведет к интенсивной коррозии внутри, поэтому воду рекомендовано сливать только для промывки и ремонта, по окончании которых необходимо заполнить систему водой. Если в зимнее время (при минусовой температуре на улице) прекращается отопление больше, чем на сутки, необходимо полностью слить воду из системы и аппарата для предотвращения замерзания.

При отложении накипи на внутренних поверхностях теплообменника, труб и нагревательных приборов рекомендуется через каждые 1-3 года (в зависимости от жесткости воды) очищать АОГВ и систему отопления от накипи. Периодичность чистки АОГВ должна быть такой, чтобы толщина отложений на наиболее теплонапряженных участках поверхности нагрева АОГВ не превышала 0,5 мм. Накипь устраняют химическим способом - раствором кальцинированной соды, раствором ингибированной соляной кислоты или специальными средствами: антинакипином, ингибитором накипепреобразования.

Раствор кальцинированной соды (0,5 кг на 10 л воды) заливают в систему отопления на двое суток, а потом систему промывают несколько раз и заполняют чистой водой. Использование других средств регламентируется методиками их применения. Специалисты выделяют несколько причин, вызывающих большинство неполадок в работе отопительного оборудования.

Первая - несоответствие параметров воды и газа, а также напряжения в электрической сети. Перепады напряжения в связи с отсутствием стабилизатора напряжения отрицательно сказываются на электронных системах управления и безопасности: могут выходить из строя микропроцессоры, программаторы, платы управления, дисплеи. Заполнение системы «сырой» водой приводит к отложению накипи на внутренних поверхностях. Достаточно установить фильтры химической и механической очистки воды.

Что касается обеспечения необходимых параметров газа, то потребитель не может контролировать давление газа. Неисправности вследствие падения давления в газовых сетях - не редкое явление, приводящее к случаям самопроизвольной остановки АОГВ. В этих случаях нужно немедленно вызвать специалистов сервисной службы, которые, регулируя газовый клапан, могут ликвидировать неисправность и включить АОГВ, чтобы не дать возможности замерзнуть воде в системе отопления. После нормализации давления газа необходимо вновь вызвать специалиста для повторного регулирования.

На втором месте среди причин, вызывающих появление неисправностей, находится несоответствие параметров тяги. Если тяга неудовлетворительная, продукты сгорания не удаляются из котла и помещения, срабатывает аварийный датчик отсутствия тяги...» [1]

Министерство сельского хозяйства Российской Федерации
Федеральное государственное бюджетное образовательное учреждение
высшего образования
«Саратовский государственный аграрный университет имени
Н.И. Вавилова»
МАРКСОВСКИЙ ФИЛИАЛ

Инструкционно – технологическая карта
на выполнение практической работы № 11

По ПМ 04:Выполнение работ по рабочей профессии «Слесарь по эксплуатации и ремонту газового оборудования»

Тема: Осуществление надзора, контроля и руководства работ при эксплуатации и ремонте систем газораспределения и газопотребления

Вид работы:Техническое обслуживание бытовых газовых горелок

Формируемые компетенции:

ОК 03. Планировать и реализовывать собственное профессиональное и личностное развитие;

ОК 04. Работать в коллективе и команде, эффективно взаимодействовать с коллегами, руководством, клиентами;

ОК 05. Осуществлять устную и письменную коммуникацию на государственном языке Российской Федерации с учетом особенностей социального и культурного контекста;

ОК 06. Проявлять гражданско-патриотическую позицию, демонстрировать осознанное поведение на основе традиционных общечеловеческих ценностей;

ОК 07. Содействовать сохранению окружающей среды, ресурсосбережению, эффективно действовать в чрезвычайных ситуациях;

ОК 08. Использовать средства физической культуры для сохранения и укрепления здоровья в процессе профессиональной деятельности и поддержания необходимого уровня физической подготовленности;

ОК 10. Пользоваться профессиональной документацией на государственном и иностранном языках;

ПК 2.4 Выполнять пусконаладочные работы систем газораспределения и газопотребления.

ПК 3.3 Организовывать производство работ по эксплуатации и ремонту систем газораспределения и газопотребления.

ПК 3.6 Анализировать и контролировать процесс подачи газа низкого давления и соблюдения правил его потребления в системах газораспределения и газопотребления

ПК 4.2 Выполнение работ по ремонту элементов газовых сетей домохозяйства

ПК 4.3 Проведение пусконаладочных работ и испытаний газовых сетей

Студент должен:

иметь практический опыт:

- составления спецификаций материалов и оборудования систем газораспределения и газопотребления;
- ведения текущей и исполнительной документации по выполняемым видам строительных работ;
- ведения журнала технических осмотров в соответствии с современными стандартными требованиями к отчетности.

уметь:

- заполнять формы таблиц спецификаций материалов и оборудования в соответствии с государственными стандартами и техническими условиями;

- контролировать процесс работы газоподающего и газоиспользующего оборудования в штатном режиме, при проведении работ по перепланировке и капитальному ремонту помещений.

Норма времени: 6 часов.

Оснащение рабочего места: учебный кабинет, посадочные места по количеству обучающихся, рабочее место преподавателя; комплект инструкционно-технологических карт, мультимедийный комплекс для группового пользования, интерактивная доска.

Средства обучения:

Рабочая тетрадь для выполнения заданий учебной практики по профессиональному модулю, СП 62.13330.2011* Газораспределительные системы. Актуализированная редакция СНиП 42-01-2002 (с Изменением N 1 в 2016 году)

Техника безопасности: С правилами техники безопасности на рабочем месте ознакомлены

Литература:

1. Кязимов К.Г. "Основы газового хозяйства", М., 2017г.
2. "Правила безопасности сетей газораспределения и газопотребления" от 15 ноября 2013 г. N542.
3. ГОСТ Р-2012 Системы газораспределительные. Сети газопотребления.
4. СП 62.13330.2011* Газораспределительные системы. Актуализированная редакция СНиП 42-01-2002 (с Изменением N 1 в 2016 году)

№	Содержание работы и последовательность выполнения операции	Оборудование	Инструктивные указания и технические требования
1.	Знакомство с основными узлами и частями бытовых газовых горелок - устройство газовой горелки; - автоматика безопасности газовой горелки	Кязимов К.Г. Основы газового хозяйства. М.: «Высшая школа», 2017-462с.	СП 62.13330.2011* Газораспределительные системы. Актуализированная редакция СНиП 42-01-2002 (с Изменением N 1 в 2016 году)
2.	Составление инструкции по техническому обслуживанию бытовых газовых горелок - подготовительные работы; - порядок выполнения работ; - проверка качества выполненных работ.	Инструкция по техническому обслуживанию ВДГО	СП 62.13330.2011* Газораспределительные системы. Актуализированная редакция СНиП 42-01-2002 (с Изменением N 1 в 2016 году)
3.	Составление таблицы возможных неисправностей и методов устранения - утечка газа; - отсутствие тяги; - неисправности автоматики.	Инструкция по техническому обслуживанию ВДГО	СП 62.13330.2011* Газораспределительные системы. Актуализированная редакция СНиП 42-01-2002 (с Изменением N 1 в 2016 году)

Задание для отчета: письменный отчет, в котором отразить устройство бытовой газовой горелки, автоматики безопасности бытовой газовой горелки. Составить инструкцию по техническому обслуживанию бытовой газовой горелки. Составить таблицу возможных неисправностей и методов их устранения.

Контрольные вопросы:

1. Устройство газовой горелки?
2. Устройство газовой части?
3. Устройство автоматики безопасности?
4. Какие места проверки утечки газа?
5. Принцип работы газовой горелки?
6. Возможные неисправности газовой горелки?

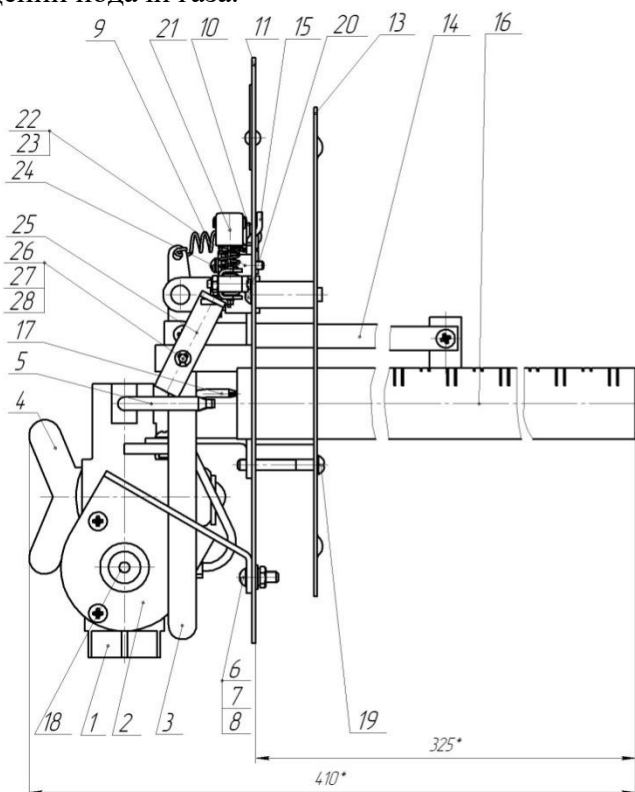
Опорный конспект и задания на практическую работу №11

Тема: Техническое обслуживание бытовых газовых горелок

«...Горелка УГОП-П-16, схема которой представлена на рисунке, является инжекционной горелкой и состоит из следующих основных сборочных единиц и деталей: клапана 1, кронштейна 2, рычага 3, крана 4, газораспределителя 5, сопел, основных горелок 6, регулятора подачи воздуха 7, винта регулировочного 8, пружины 9, заслонки 10, щитка фронтального 11, отражателя 13, термодатчика 14, горелки запальной 15, горелок основных 16, сопла запальной горелки 17 и кнопки 18.

Горелочный узел состоит из щитка 11 и прикрепленных к нему двух основных горелок 16 с соплами 6, одной запальной горелки 15 с соплом 17 и газораспределителя 5. Автоматика безопасности включает в себя термодатчик 14, вит регулировочный 8, пружину 9, кран 4, кронштейн 2, клапан 1 с кнопкой 18.

Автоматика безопасности предназначена для отключения подачи газа косновным и запальной горелкам при отсутствии тяги в дымоходе, погасании пламени и вынужденном прекращении подачи газа.



Принцип работы

При работе горелки газ под давлением при нажатой кнопке 18 клапана 1 подается через сопло 17 в запальную горелку 15 и зажигается. Под воздействием пламени запальной горелки термодатчик 14 нагревается, удлиняется и перемещает рычаг 3, который фиксирует кнопку 18 во включенном состоянии и клапан 1 в открытом состоянии. При этом запальная горелка 15 находится в работе и газ через клапан 1 подается к крану 4. Открытием крана 4 газ подается через сопла 6 (два сопла) в основную горелку 16 (две горелки). Газ, истекая из сопла 6 через открытый регулятор подачи воздуха 7, инжектирует (засасывает) первичный воздух из атмосферы в основную горелку 16, где он перемешивается с газом, образуя горючую газоздушную смесь. Газоздушная горючая смесь, истекая из огневых отверстий основной горелки 16, сгорает в потоке вторичного воздуха, который поступает к горелкам 16 из поддувала топливника печи. При прекращении подачи газа в клапан, при понижении

давления ниже допустимого, прекращается работа запальной горелки 15, охлаждается термодатчик 14, смещается с кнопки 18 рычаг 3, выключается клапан и прекращается подача газа в горелку. При работающей горелке в случае нарушения тяги в дымоходе вторичный воздух из поддувала печи к запальной 15 и основным 16 горелкам не подается, запальная горелка 15 тухнет, термодатчик 14 охлаждается, рычаг 3 с кнопки 18 смещается, клапан 1 выключается и прекращает подачу газа на запальную 15 и основные 16 горелки.

Подготовка и порядок работы:

Проверить состояние запорных устройств на газопроводе к горелкам и в горелке. Провентилировать топливник и печь в

течение 10 минут. Проверить наличие тяги в дымоходе и в печи поднесением полоски бумаги к поддувалу.

При отсутствии тяги розжиг горелки запрещается.

Розжиг горелки осуществляется следующим образом:

- 1) открыть дверцу поддувала на величину, обеспечивающую нормальную тягу;
- 2) подать газ к горелке открытием крана на спуске газопровода в печи;
- 3) зажечь бумажный жгут и поднести к огненным отверстиям запальной горелки 15 через смотровое отверстие в щитке 11;
- 4) нажать кнопку 18 клапана 1, проверить розжиг запальной горелки и выдержать паузу с нажатой кнопкой до тех пор, пока рычаг 3 не переместится на одну треть ее диаметра и зафиксирует кнопку 18 в рабочем положении;
- 5) проконтролировать положение регулятора подачи воздуха 7 на обоих основных горелках 16: регуляторы подачи воздуха должны быть закрыты;
- 6) открыть плавно кран 4, подать газ в основные горелки 16 и контролировать воспламенение пламени на обеих горелках;
- 7) отрегулировать подачу первичного воздуха в основные горелки 16 плавным открытием (вращением) регуляторов подачи воздуха 7 до появления голубого устойчивого пламени на огневых отверстиях горелок;
- 8) во время работы горелки контролировать наличие пламени и тягу.

Для выключения горелки необходимо закрыть кран на газопроводе, закрыть кран на горелке...»[3]

Возможные неисправности и способы устранения

Наименование неисправности	Вероятная причина	Метод устранения

Утечка газа в местах соединений и узлах	Износилась прокладка, ослабились резьбовые соединения, нарушена смазка	Заменить прокладку, подмотку резьбовых соединений, заменить смазку
Рычаг не заходит за кнопку	Нарушена настройка регулировочного винта	Отрегулировать положение рычага
При закрытом шибере дымохода поступление газа продолжается	Деформирован термодатчик Нарушена настройка регулировочного винта Вышел из строя термодатчик Нарушена плотность крепления фронтального щита к кладке печи	Выровнить или заменить Отрегулировать винт Заменить термодатчик Уплотнить соединение щитка глиняным раствором

Министерство сельского хозяйства Российской Федерации
Федеральное государственное бюджетное образовательное учреждение
высшего образования
«Саратовский государственный аграрный университет имени
Н.И. Вавилова»
МАРКСОВСКИЙ ФИЛИАЛ

Инструкционно – технологическая карта
на выполнение практической работы № 12

По ПМ 04:Выполнение работ по рабочей профессии «Слесарь по эксплуатации и ремонту газового оборудования»

Тема: Осуществление надзора, контроля и руководства работ при эксплуатации и ремонте систем газораспределения и газопотребления

Вид работы: Техническое обслуживание ГРП

Формируемые компетенции:

ОК 03. Планировать и реализовывать собственное профессиональное и личностное развитие;

ОК 04. Работать в коллективе и команде, эффективно взаимодействовать с коллегами, руководством, клиентами;

ОК 05. Осуществлять устную и письменную коммуникацию на государственном языке Российской Федерации с учетом особенностей социального и культурного контекста;

ОК 06. Проявлять гражданско-патриотическую позицию, демонстрировать осознанное поведение на основе традиционных общечеловеческих ценностей;

ОК 07. Содействовать сохранению окружающей среды, ресурсосбережению, эффективно действовать в чрезвычайных ситуациях;

ОК 08. Использовать средства физической культуры для сохранения и укрепления здоровья в процессе профессиональной деятельности и поддержания необходимого уровня физической подготовленности;

ОК 10. Пользоваться профессиональной документацией на государственном и иностранном языках;

ПК 2.4 Выполнять пусконаладочные работы систем газораспределения и газопотребления.

ПК 3.3 Организовывать производство работ по эксплуатации и ремонту систем газораспределения и газопотребления.

ПК 3.6 Анализировать и контролировать процесс подачи газа низкого давления и соблюдения правил его потребления в системах газораспределения и газопотребления

ПК 4.2 Выполнение работ по ремонту элементов газовых сетей домохозяйства

ПК 4.3 Проведение пусконаладочных работ и испытаний газовых сетей

Студент должен:

иметь практический опыт:

- составления спецификаций материалов и оборудования систем газораспределения и газопотребления;
- ведения текущей и исполнительной документации по выполняемым видам строительных работ;
- ведения журнала технических осмотров в соответствии с современными стандартными требованиями к отчетности.

уметь:

- заполнять формы таблиц спецификаций материалов и оборудования в соответствии с государственными стандартами и техническими условиями;

- контролировать процесс работы газоподающего и газоиспользующего оборудования в штатном режиме, при проведении работ по перепланировке и капитальному ремонту помещений.

Норма времени: 6 часов.

Оснащение рабочего места: учебный кабинет, посадочные места по количеству обучающихся, рабочее место преподавателя; комплект инструкционно-технологических карт, мультимедийный комплекс для группового пользования, интерактивная доска.

Средства обучения:

Рабочая тетрадь для выполнения заданий учебной практики по профессиональному модулю, СП 62.13330.2011* Газораспределительные системы. Актуализированная редакция СНиП 42-01-2002 (с Изменением N 1 в 2016 году)

Техника безопасности: С правилами техники безопасности на рабочем месте ознакомлены

Литература:

1. Кязимов К.Г. "Основы газового хозяйства", М., 2017г.
2. "Правила безопасности сетей газораспределения и газопотребления" от 15 ноября 2013 г. N542.
3. ГОСТ Р-2012 Системы газораспределительные. Сети газопотребления.
4. СП 62.13330.2011* Газораспределительные системы. Актуализированная редакция СНиП 42-01-2002 (с Изменением N 1 в 2016 году)

№	Содержание работы и последовательность выполнения операции	Оборудование	Инструктивные указания и технические требования
1.	Знакомство с устройством ГРП - требования к зданию ГРП; - основная линия ГРП; - назначение и устройство байпаса.	Кязимов К.Г. Основы газового хозяйства. М.: «Высшая школа», 2017-462с.	СП 62.13330.2011* Газораспределительные системы. Актуализированная редакция СНиП 42-01-2002 (с Изменением N 1 в 2016 году)
2.	Составление инструкции по техническому обслуживанию ГРП - подготовительные работы; - порядок выполнения работ; - проверка качества выполненных работ.	Инструкция по техническому обслуживанию ГРП	СП 62.13330.2011* Газораспределительные системы. Актуализированная редакция СНиП 42-01-2002 (с Изменением N 1 в 2016 году)
3.	Составление таблицы возможных неисправностей и методов устранения - неисправности регулятора давления; - неисправности ПЗК и ПСК; - неисправности КИП.	Инструкция по техническому обслуживанию ГРП	СП 62.13330.2011* Газораспределительные системы. Актуализированная редакция СНиП 42-01-2002 (с Изменением N 1 в 2016 году)

Задание для отчета: письменный отчет с отражением устройства ГРП, требований к зданию ГРП. Составить инструкцию по техническому обслуживанию ГРП. Составить таблицу неисправностей ГРП и методов их устранения.

Контрольные вопросы:

1. Требования к зданию ГРП?
2. Устройство основной линии ГРП?
3. Пределы настройки ПЗК и ПСК?
4. Какие места проверки утечки газа?

Опорный конспект и задания на практическую работу №12

Тема: Техническое обслуживание ГРП

Назначение газорегуляторного пункта

«...Основное назначение газорегуляторных пунктов (ГРП) - снижение входного давления газа (дресселирование) до заданного выходного и поддержание последнего в контролируемой точке газопровода постоянным (в заданных пределах) независимо от изменения входного давления и расхода газа потребителями. Кроме этого, в ГРП производятся: очистка газа от механических примесей, контроль за входным и выходным давлением и температурой газа, учет расхода (если отсутствует специально выделенный пункт измерения расхода), предохранение от возможного повышения или понижения давления газа в контролируемой точке газопровода сверх допустимых пределов.

В зависимости от давления газа на вводе ГРП подразделяют на:

ГРП среднего давления (более 0,005 до 0,3 МПа);

ГРП высокого давления (более 0,3 до 1,2 МПа).

ГРП размещают в непосредственной близости от ввода газопровода в помещение цеха (котельной), так чтобы не создавались помехи при эксплуатации и ремонте основного технологического оборудования. Подача газа от ГРП к потребителям, расположенным в других зданиях, не допускается. Питание газом агрегатов, расположенных в других помещениях здания, от одной ГРП допускается, если эти агрегаты работают при одинаковых давлениях газа и в любое время суток обеспечен свободный доступ обслуживающего персонала газовой службы в эти помещения. ГРП с давлением газа до 0,6 МПа на предприятиях и в отдельно стоящих отопительных котельных разрешается располагать непосредственно в помещении, где находятся агрегаты, использующие газ, или в смежном, соединенном с ним открытым проемом желательна на всю высоту помещения, при обеспечении в них не менее чем трехкратного воздухообмена в час. При этом в одном здании, как правило, устанавливают не более одной ГРП для газоснабжения агрегатов одного помещения. Если агрегаты работают на различных давлениях газа или расположены в различных помещениях здания, то в таком здании или помещении предусматривают несколько ГРП. В цехах с расходами газа более 1000 м³/ч и помещениях большой протяженности (литейные цеха и т.п.) для агрегатов, работающих на одинаковых режимах давления газа, также допускается размещение двух и более ГРП.

ГРП с давлением газа от 0,6 до 1,2 МПа допускается размещать только в помещениях тех цехов, где такое давление газа необходимо по условиям технологии производства.

Расстояния от ГРП, размещенного в отдельном здании или в отдельно стоящем шкафу, считая от наружных стен по горизонтали в свету, должно быть не меньше указанного в табл.1. При соблюдении этих расстояний ГРП может располагаться на территории промышленного и коммунального предприятия, в зоне зеленых насаждений, внутри жилых кварталов, а также во дворах. Если ГРП расположено на открытой площадке под навесом, эти расстояния отмеряют от края оборудования. Расстояние от зданий и сооружений I и II степени огнестойкости с производствами категорий А (т.е. для взрывоопасных производств), Б, В и Е до других зданий и сооружений тех же степеней огнестойкости должно составлять не менее 9 м, а при условии оборудования их стационарными автоматическими системами пожаротушения может быть уменьшено до 6 м. К таким зданиям, очевидно, могут быть отнесены ГРП, расположенные в пристройках, а также шкафные ГРП, установленные на стенах зданий. На промышленных предприятиях ГРП среднего и высокого (до 6 кгс/см²) давления могут размещаться в пристройках к зданиям I и II степени огнестойкости с производствами, отнесенными по пожарной опасности к категориям Г и Д. При технической необходимости допускается размещать ГРП во

встроенных помещениях одноэтажных производственных зданий той же степени огнестойкости и категории пожароопасности.

Нормативные требования к ГРП

ГРП следует размещать:

отдельно стоящими;

пристроенными к газифицируемым производственным зданиям, котельным и общественным зданиям с помещениями производственного характера;

встроенными в одноэтажные газифицируемые производственные здания и котельные (кроме помещений, расположенных в подвальных и цокольных этажах);

на покрытиях газифицируемых производственных зданий I и II степеней огнестойкости класса С0 с негорючим утеплителем;

ГРП с входным давлением газа свыше 0,6 МПа могут пристраиваться к указанным зданиям, если использование газа такого давления необходимо по условиям технологии.

Пристройки должны примыкать к зданиям со стороны глухой противопожарной стены, газонепроницаемой в пределах примыкания ГРП. При этом должна быть обеспечена газонепроницаемость швов примыкания. Расстояние от стен и покрытия пристроенных ГРП до ближайшего проема в стене должно быть не менее 3 м.

Встроенные ГРП разрешается устраивать при входном давлении газа не более 0,6 МПа в зданиях не ниже II степени огнестойкости класса С0с помещениями категорий Г и Д.

Помещение встроенного ГРП должно иметь противопожарные газонепроницаемые ограждающие конструкции и самостоятельный выход наружу из здания.

Стены, разделяющие помещения ГРП и ГРПБ, должны быть противопожарными I типа по СНиП 21-01 и газонепроницаемыми. Устройство дымовых и вентиляционных каналов в разделяющих стенах, а также в стенах зданий, к которым пристраиваются ГРП (в пределах примыкания ГРП), не допускается.

Вспомогательные помещения должны иметь самостоятельный выход наружу из здания, не связанный с технологическим помещением. Двери ГРП и ГРПБ следует предусматривать противопожарными и открываемыми наружу.

Помещения, в которых расположены узлы редуцирования с регуляторами давления отдельно стоящих, пристроенных и встроенных ГРП и ГРПБ, должны отвечать требованиям СНиП 31-03 и СНиП 21-01.

газорегуляторный пункт оборудование аварийный

Регулирование давления на ГРП, устройство регулятора

Регуляторы давления газа являются важнейшей частью оборудования ГРП, обеспечивающей регулирование давления газа.

В основе процесса регулирования давления газа лежит зависимость давления от количества газа, находящегося в газопроводе. Увеличение количества газа в газопроводе вызывает возрастание его давления, а уменьшение - падение давления. При непрерывном потоке газа по газопроводу поддержание постоянства давления в газопроводе обеспечивается равенством между количеством газа, поступающего в газопровод и отбираемого из него. Равенство это достигается соответствующим изменением величины проходного сечения специального устройства, через которое газ поступает в газопровод. Такой метод регулирования количества газа называется дросселированием потока. При этом наряду с изменением количества газа происходит также снижение его давления.

Для автоматизации процесса регулирования давления газа открытие и закрытие дроссельного органа связывается с изменением величины регулируемого давления газа через измерительное устройство, которое непосредственно или через передаточный механизм воздействует на привод дроссельного органа, вызывая необходимое изменение его проходного сечения, соответствующее изменению расхода газа.

Ремонт оборудования ГРП

Текущий ремонт ГРП заключается в проведении планового ремонта, ревизии оборудования, который включает в себя:

разборку регуляторов, предохранительных клапанов, фильтров с заменой и ремонтом изношенных частей;

разборку, проверку и смазывание технологического оборудования в соответствии с инструкциями заводов-изготовителей;

государственную поверку манометров;

ремонт системы отопления;

заделку трещин и неплотностей в стенах, отделяющих помещение, где установлены отопительные установки, от основного помещения;

проверку состояния и работы отопительных установок, плотность всех соединений, смазывание кранов.

Плановый ремонт, ревизия, оборудования ГРП включает в себя всестороннюю проверку газового оборудования. В его процессе организуются сварочные и другие огневые работы, допускаемые в исключительных случаях при условии принятия мер, обеспечивающих безопасность работ. Во время ремонта все потребители снабжаются газом путем обводного газопровода (байпаса).

Перевод ГРП с обводного газопровода на работу через регулятор необходимо осуществлять с соблюдением утвержденной инструкции. Примерная последовательность работы:

открыть ПЗК на проход, проверить, вывернут ли регулировочный винт пилота регулятора и открыты ли краны на импульсных трубках;

открыть выходную задвижку за регулятором; медленно прикрыть выходную задвижки на байпасе и снизить выходное давление газа на 100-200 Па;

медленно, открыть задвижку перед регулятором, наблюдая за показаниями манометра;

ввернуть регулировочный винт пилота и установить требуемое выходное давление;

медленно закрыть выходную задвижку на байпасе;

поддерживая с помощью пилота давление газа, убедиться в устойчивой работе регулятора;

открыть кран на импульсной трубке ПЗК и зацепить его молоток с рычагом.

По окончании работ по переводу ГРП с регулятора на байпас приступают к проверке оборудования.

Эксплуатация и техническое обслуживание оборудование ГРП

На каждый ГРП (ГРУ) составляется паспорт, содержащий основные характеристики оборудования, средств измерений и помещения. В ГРП (ГРУ) вывешиваются технологические схемы, инструкции по эксплуатации, технике безопасности и пожарной безопасности.

При эксплуатации ГРП (ГРУ) выполняют техническое обслуживание, текущий и капитальный ремонт. Результаты ревизий (ремонтов) оборудования, связанных с заменой деталей и узлов оборудования, заносятся в паспорт ГРП (ГРУ). О всех других работах выполняют записи в эксплуатационном журнале, где также указывают нарушения нормальной работы оборудования и принятые меры по устранению неисправностей.

Параметры настройки оборудования ГРП (ГРУ) устанавливаются главным инженером предприятия газового хозяйства для бытовых потребителей или ответственным за газовое хозяйства предприятий-потребителей газа.

При этом максимальное рабочее давление газа после регулятора для бытовых потребителей не должно превышать 300 даПа для газопроводов природного газа. Предохранительные сбросные клапаны, в том числе встроенные в регуляторы давления, должны обеспечивать сброс газа при превышении максимального рабочего давления после регулятора не более

чем на 15 %. Верхний предел срабатывания предохранительных запорных клапанов не должен превышать 25 % максимального рабочего давления газа после регулятора. Не допускается колебание давления газа на выходе из ГРП (ГРУ), превышающее 10 % рабочего давления. Неисправности регуляторов, вызывающие повышение или понижение рабочего давления, неполадки в работе предохранительных клапанов, а также утечки газа должны устраняться немедленно в аварийном порядке.

Запорные устройства на обводной (байпасной) линии и перед сбросным предохранительным клапаном должны быть опломбированы.

Подача газа по обводной линии допускается только в течение времени, необходимого для ремонта оборудования и арматуры, или в период снижения давления газа перед ГРП (ГРУ) до величины, не обеспечивающей надежную работу регуляторов давления.

Работы должны выполняться бригадой рабочих в составе не менее двух человек, один из которых назначается старшим

Основные эксплуатационные работы включают:

осмотр технического состояния в сроки, обеспечивающие безопасность и надежность эксплуатации, - устанавливаются предприятием;

проверка неисправности и параметров настройки предохранительных запорных и сбросных клапанов - не реже одного раза в два месяца, а также после ремонта оборудования;

техническое обслуживание - ежегодно;

текущий ремонт - по истечении 6 мес после проведения технического обслуживания, но не реже одного раза в год, если завод-изготовитель оборудования не требует проведения ремонтов в более короткие сроки;

капитальный ремонт - при замене оборудования, средств измерения, отопления, освещения и восстановлении строительных конструкций здания на основании дефектных ведомостей, составленных по результатам осмотров.

Работы, выполняемые при осмотре технического состояния ГРП (ГРУ):

проверка по приборам давления газа до и после регулятора перепада давления на фильтре;

проверка отсутствия загазованности (при обнаружении загазованности - установление герметичности соединений с помощью мыльной эмульсии);

контроль за правильностью положения молоточка и надежностью сцепления рычагов предохранительно-запорного клапана проверка состояния и работы систем

электроосвещения, вентиляции, отопления, визуальное выявление трещин и неплотностей в стенах;

внешний и внутренний осмотр здания, при необходимости очистка помещения и оборудования от пыли, посторонних предметов и загрязнений;

осмотр прилегающей территории с целью выявления несогласованных строительных работ, складирования материалов и др.

Технический осмотр проводится двумя рабочими. Засоренность фильтра определяется регистрирующим дифманометром или показывающими манометрами, установленными до и после фильтра.

Разработка и очистка кассеты фильтра производится вне помещения в местах, удаленных от легковоспламеняющихся веществ не менее чем на 5 м.

При настройке и проверке параметров предохранительных клапанов не должно изменяться рабочее давление газа после регулятора. Для этого предусматриваются дополнительные приспособления. На патрубке перед сбросным клапаном врезается штуцер, к которому подключаются через тройник насос и манометр. Настройка производится при закрытом запорном устройстве перед клапаном.

Для настройки предохранительного запорного клапана от него отключается импульсная линия и производится настройка с использованием тройника.

При техническом обслуживании ГРП (ГРУ) выполняются: проверка хода и плотности закрытия задвижек и клапанов; контроль плотности всех соединений и арматуры, устранение утечек газа; смазка трущихся частей и перенабивка сальников; определение плотности и чувствительности мембран регуляторов давления и регулятора управления; продувка импульсных трубок к приборам, регулятору, клапанам; испытание разделительных уплотнений, установленных в трубах электропроводки на герметичность воздухом давлением 0,25 МПа в течение 3 мин, при этом падение давления должно быть не более 0,05 МПа; проверка настройки запорных и сбросных клапанов.

При ежегодном текущем ремонте выполняют: разборку регуляторов давления и клапанов с очисткой от коррозии и загрязнений; проверку плотности прилегания клапанов к седлу; контроль состояния мембран; смазку трущихся частей; ремонт или замену изношенных деталей; проверку надежности крепления конструктивных узлов, не подлежащих разборке; разборку запорной арматуры, не обеспечивающей герметичности закрытия; осмотр и очистку фильтра; работы, которые должны выполняться при техническом обслуживании.

Отключающие устройства на линии регулирования при разборке оборудования должны быть в закрытом положении.

На границах отключенного участка после отключающего устройства перед регулятором и перед отключающим устройством после регулятора должны устанавливаться заглушки, рассчитанные на максимальное давление газа. При отсутствии заглушек разборка запрещается.

Работы по планово-предупредительному осмотру и ремонту оборудования ГРП (ГРУ) являются газоопасными и выполняются под руководством специалиста. Они проводятся по наряду на выполнение газоопасных работ и специальному плану, утвержденному главным инженером газового хозяйства. В плане работ указываются: лицо, ответственное за проведение планово-предупредительного осмотра или ремонта оборудования ГРП (ГРУ); потребность в механизмах, приспособлениях, приборах и материалах; последовательность и условия проведения работ; схема расстановки людей; мероприятия, обеспечивающие максимальную безопасность работ.

Численность бригады, выполняющей работы по планово-предупредительному ремонту оборудования ГРП (ГРУ), устанавливается руководителем предприятия, но не менее трех человек.

Получив наряд на проведение планово-предупредительного осмотра или ремонта ГРП (ГРУ), руководитель работ обязан: ознакомить бригаду с планом проведения работ; обеспечить бригаду необходимым для производства работ инструментом, оборудованием, приборами, запасными частями и материалами; средствами личной защиты, предварительно проверив их исправность; предупредить о предстоящих работах потребителей газа.

На месте выполнения работ руководитель работ обязан произвести инструктаж рабочих, включающий разбор порядка проведения планово-предупредительного осмотра или ремонта, конкретную задачу каждого члена бригады, рассмотрение плана ликвидации возможных аварий при выполнении работ, безопасное ведение работ с учетом требований правил и инструкций. Все члены бригады после инструктажа расписываются в наряде. Работа в периодически обслуживаемых ГРП относится к категории газоопасных. В связи с этим должны строго соблюдаться меры по технике безопасности: запрещается курение и пользование огнем в помещении ГРП и на расстоянии до 10 м от него, осмотр ГРП производится двумя и более рабочими, снабженными шланговыми противогазами (один

рабочий должен оставаться снаружи и наблюдать за вошедшими в помещение/ которое предварительно необходимо проветрить), при сильном запахе газа входить в помещение можно только в шланговом противогазе.

При производстве ремонтных и других работ не допускается искрообразование, поэтому рабочая часть инструмента должна выполняться из цветных металлов или обильно смазываться техническим вазелином. На период работы полы во избежание искрения от падения деталей застилаются резиновыми ковриками.

Во избежание воспламенения или взрыва воспрещается выявлять утечки газа в разъемных соединениях газопроводов и оборудования с помощью огня. Определять утечки следует по запаху, звуку вытекающего газа или промазыванием мыльным раствором, в который зимой для предохранения от замерзания добавляется спирт. При сильной утечке газа эксплуатацию ГРП;

следует прекратить. ГРП должны быть снабжены первичными средствами пожаротушения (песок, асбестовая кошма, огнетушитель и др.) - Работа вентиляционных устройств должна систематически контролироваться.

Доступ в ГРП посторонним лицам запрещен. В период отсутствия обслуживающего персонала ГРП (ГРУ) должен быть закрыт на замок. На видном месте должны быть сделаны предупредительные надписи, запрещающие пользоваться огнем.

В процессе профилактических ремонтов и осмотров оборудования ГРП (ГРУ) для бесперебойного снабжения газом потребителя используют обводную линию (байпас). Для перевода работы ГРП (ГРУ) с регулятора на байпас необходимо:

предупредить обслуживающий персонал о переходе на байпас;

снизить регулятором давление примерно на 10 % заданного;

открыть наполовину первый по ходу потока газа запорный орган и, медленно открывая второй, установить по манометру прежнее давление;

выключить регулятор давления из работы, вывернув регулировочную пружину до отказа;

полностью закрыть запорный орган перед регулятором, а затем после регулятора;

закрыть предохранительный запорный клапан (ПКН) и краны на импульсных трубопроводах;

установить непрерывный контроль за манометром, показывающим давление в выходном газопроводе, поддерживая на заданном уровне регулировкой вручную степень закрытия второго запорного органа на байпасе;

сообщить обслуживающему персоналу о том, что переход на байпас закончен;

установить заглушки на ремонтируемом участке.

По окончании ремонта оборудование ГРП (ГРУ) переводят работу с байпаса на регулятор. Для этого необходимо:

снять заглушки с ремонтируемого участка;

предупредить обслуживающий персонал о переходе работы ГРП (ГРУ) на регулятор давления;

проверить настройку ПКН на срабатывание по максимуму и минимуму и поднять его запорный орган;

проверить настройку срабатывания ПКН;

осмотреть регулятор давления, убедиться в его исправности и открытии запорной арматуры на импульсных трубопроводах;

открыть запорный орган за регулятором;

снизить давление газа в выходном газопроводе на 10 % за счет прикрытия второго запорного органа на байпасе;

медленно открыть запорный орган перед регулятором, наблюдая за показаниями манометра на выходном газопроводе;

установить в выходном газопроводе требуемое давление, медленно нагружая регулировочную пружину регулятора;
медленно закрыть запорный орган на байпасе, следя за давлением в выходном газопроводе;
увеличить давление регулятором в случае необходимости (па шуму дросселируемого потока газа будет слышно, что регулятор давления взял работу на себя);
полностью закрыть оба запорных органа на байпасе;
убедиться, что регулятор работает устойчиво;
сообщить обслуживающему персоналу, что переход на регулятор закончен.
При текущем ремонте здания ГРП (ГРУ) выполняют следующие работы:
ремонт строительных конструкций;
проверку и прочистку дымоходов (один раз в год перед отопительным сезоном);
ремонт системы отопления, включая отопительную установку (один раз в год перед отопительным сезоном);
побелку или окраску стен здания и окраску кровли (не реже одного раза в три года);
ремонт средств связи и освещения (немедленно после выявления неисправностей).
Проверку сопротивления заземляющего устройства с выборочным вскрытием грунта, осмотром состояния заземлителей выполняют через год после начала эксплуатации, а затем не реже одного раза в шесть лет....» [1]

СПИСОК ЛИТЕРАТУРА

Основные источники:

1. Основы эксплуатации оборудования и систем газоснабжения: учебник / О.Н. Брюханов, А.И. Плужников. – М.: ИНФРА-М, 2018. – 256 с.
2. Автоматика и телемеханика систем газоснабжения: учебник / В.А. Жила. – М.: ИНФРА-М, 2018. – 238 с.
3. Газифицированные котельные агрегаты: учебник / О.Н. Брюханов, В.А. Кузнецов. – М.: ИНФРА-М, 2018. – 392 с.
4. Системы газоснабжения: устройство, монтаж и эксплуатация: Учебное пособие / С.В. Фокин, О.Н. Шпортько. – М.: Альфа-М: НИЦ ИНФРА-М, 2015. – 288 с.

Электронные издания (электронные ресурсы)

1. Основы эксплуатации оборудования и систем газоснабжения: учебник / О.Н. Брюханов, А.И. Плужников. – М.: ИНФРА-М, 2018. – 256 с. Информационный портал Электронно-библиотечная система Znanium.com (Режим доступа): URL: <http://znanium.com/>
2. Автоматика и телемеханика систем газоснабжения: учебник / В.А. Жила. – М.: ИНФРА-М, 2018 – 238 с. Информационный портал Электронно-библиотечная система Znanium.com (Режим доступа): URL: <http://znanium.com/>
2. Газифицированные котельные агрегаты: учебник / О.Н. Брюханов, В.А. Кузнецов. — М.: ИНФРА-М, 2018. – 392 с. Информационный портал Электронно-библиотечная система Znanium.com (Режим доступа): URL: <http://znanium.com/>
3. Системы газоснабжения: устройство, монтаж и эксплуатация: Учебное пособие / С.В. Фокин, О.Н. Шпортько. – М.: Альфа-М: НИЦ ИНФРА-М, 2015. – 288 с. Информационный портал Электронно-библиотечная система Znanium.com (Режим доступа): URL: <http://znanium.com/>
3. Карякин Е.А. Промышленное газовое оборудование: справочник. /Е.А. Карякин Информационный портал (Режим доступа): URL: http://gazovik-gas.ru/directory/spravochnik_6
4. Информационный портал ресурс по Контрольно-Измерительным Приборам и Автоматике КИПиА инфо (Режим доступа): URL: <http://www.kipia.info>

Дополнительные источники

1. Коршак А.А. Сооружение и эксплуатация систем газораспределения: учеб. пособие / А.А. Коршак, С.В. Китаев, Е.А. Любин; под ред. А.А. Коршака – Ростов н/Д: Феникс, 2017 – 248 с.
2. Вершилович В.А. Внутридомовое газовое оборудование: учеб. пособие / В.А. Вершилович – М.: Инфра-Инженерия, 2018 – 320 с.
3. Колибаба О.Б., Никишов В.Ф., Ометова М.Ю. Основы проектирования и эксплуатации систем газораспределения и газопотребления: учеб. пособие – СПб.: Лань, 2013 – 208
4. В.И. Тарасенко Системы телемеханики в газоснабжении Р.Ф.: учеб. пособие – М.: Издательство АВС, 2012 – 100 с.
3. Правила безопасности для объектов, использующих сжиженные углеводородные газы, N558 от 21 ноября 2013г.
4. "Правила безопасности сетей газораспределения и газопотребления" от 15 ноября 2013 г. N542.
5. ГОСТ Р 54960-2012 Системы газораспределительные. Пункты газорегуляторные блочные. Пункты редуцирования газа шкафные.
6. ГОСТ Р 54961-2012 Системы газораспределительные. Общие требования к эксплуатации.

7. ГОСТ Р 54982-2012 Системы газораспределительные. Объекты сжиженных углеводородных газов.
8. ГОСТ Р 54983-2012 Системы газораспределительные. Сети газораспределения природного газа.
9. ГОСТ Р-2012 Системы газораспределительные. Сети газопотребления.

Интернет – ресурсы:

1. Портал: «Федеральная служба по экологическому, технологическому и атомному надзору» www.gosnadzor.ru
2. Портал нормативно-технической документации (Электронный ресурс) – Режим доступа: <http://www.pntdoc.ru>

СОДЕРЖАНИЕ

Введение.....	3
Перечень практических занятий.....	7
Инструкционно – технологические карты и опорный конспект..... для выполнения практических работ	9
Список литературы	74
Содержание.....	76