

Министерство сельского хозяйства Российской Федерации

Федеральное государственное бюджетное образовательное учреждение
высшего профессионального образования
«Саратовский государственный аграрный университет
имени Н.И. Вавилова»

ОРГАНИЗАЦИЯ ТРАНСПОРТНЫХ ПРОЦЕССОВ В АПК

Краткий курс лекций

для студентов I курса

Направление подготовки
110800.68 Агроинженерия

Профиль подготовки
Технологии и технические средства в АПК

Саратов 2014

УДК 631.37:681.3

Рецензенты:

Кандидат технических наук, доцент кафедры «Надежность и ремонт машин»
ФГБОУ ВПО «Саратовский государственный технический университет»

И.Ю.Тюрин

Кандидат технических наук, доцент кафедры «Процессы и сельскохозяйственные машины в АПК» ФГБОУ ВПО «Саратовский государственный технический университет»

С.В.Погорелов

Организация транспортных процессов в АПК: краткий курс лекций для студентов I курса направления подготовки 110800.68 «Агроинженерия» / С.А.Макаров // ФГБОУ ВПО «Саратовский ГАУ». – Саратов, 2014. – 50 с.

Краткий курс лекций по дисциплине «Организация транспортных процессов в АПК» составлен в соответствии с программой дисциплины и предназначен для студентов направления подготовки 110800.68 «Агроинженерия». Краткий курс лекций содержит теоретический и практический материал по основным вопросам организации транспортных процессов в агропромышленном комплексе, направлен на формирование у студентов знаний о планировании транспортных процессов, современных технологиях перевозки грузов, погрузочно-разгрузочных и складских работах для решения различных производственных задач. Материал ориентирован на вопросы профессиональной компетенции будущих специалистов сельского хозяйства.

УДК 631.37:681.3

© Макаров С.А., 2014

© ФГБОУ ВПО «Саратовский ГАУ», 2014

Введение

«Организация транспортных процессов в АПК» относится к числу профессиональных дисциплин вариативной части. Она изучает грузы в агропромышленном комплексе и организацию их перевозки, планирование транспортного процесса, различные технологии перевозок грузов в сельскохозяйственном производстве, способствует приобретению навыков по сбору и анализу информации, позволяя оценить эффективность грузоперевозок с помощью комплекса показателей.

Автомобильный транспорт – одна из крупнейших отраслей общественного производства, влияющая на все сферы деятельности человека и развитие общества в целом.

Транспорт – неотъемлемый элемент процесса производства, обеспечивающий связь между промышленностью и сельским хозяйством, а также между отдельными отраслями промышленности и отдельными предприятиями.

Крупнейшим обслуживающим подкомплексом агропромышленного комплекса (АПК) является транспортный. Ведущее место в нем занимает автомобильный транспорт. Значимость его в транспортном подкомплексе АПК определяется двумя основными факторами: подавляющим объемом перевозок грузов, который им осваивается, и его непосредственным участием в осуществлении производственных процессов сельского хозяйства. На долю автомобильного транспорта в России приходится около 80 % объемов перевозок грузов, осваиваемых всеми видами транспорта.

В современных условиях развития АПК все более остро встают задачи приведения в действие интенсивных факторов, обеспечивающих повышение эффективности и качества автомобильного обслуживания АПК и прежде всего сельского хозяйства, как его базовой отрасли.

Решение этих задач, дальнейшее развитие и совершенствование автомобильного транспорта требуют подготовки квалифицированных кадров инженерно-технических работников, владеющих современными методами организации, планирования, учета и анализа перевозочного процесса.

Лекция 1 ГРУЗЫ В АПК.

1.1. Сельскохозяйственные грузы

Сельское хозяйство имеет значительную номенклатуру грузов. Только отрасли земледелия и животноводства дают 45 наименований грузов в виде основной и побочной продукции и отходов. Кроме того, 30-35 видов грузов необходимы для обеспечения производственных процессов в указанных отраслях.

Все предметы и материалы с момента принятия их к перевозке и до сдачи получателю являются *грузами*. Груз состоит из товара и тары. Чистая масса груза называется *нетто*, общая масса с тарой – *брутто*. Грузы, не имеющие тары, называются *бестарными*.

Сельскохозяйственные грузы классифицируются по *физико-механическим свойствам; степени использования грузоподъемности* транспортных средств; *способу механизированной погрузки-разгрузки, срочности и периодичности перевозок; массовости перевозок; условиям перевозок и др.*

По физико-механическим свойствам различают грузы: *твердые* (навалочные, сыпучие), *жидкие, газообразные*.

По степени использования грузоподъемности автомобиля: грузы *I класса* – $K_r = 1$ (100% грузоподъемности); *II класса* – $K_r = 0,99 \dots 0,71$; *III класса* – $K_r = 0,70 \dots 0,51$; *IV класса* – $K_r < 0,5$.

Большинство массовых сельскохозяйственных грузов (зерно, кукуруза, сахарная свекла, картофель, овощи) относится ко II и III классу.

По способу механизированной погрузки-разгрузки различают грузы *насыпные и навалочные* (допускают перевозку и хранение без тары, а погрузку и выгрузку – сбросом); *наливные, штучные, тарные и бестарные*. Около 70% грузов относятся к насыпным и навалочным.

1.2. Упаковка и тара

Упаковка – это средство (или комплекс средств), обеспечивающее защиту продукции от повреждений и потерь, окружающую среду – от загрязнений, а также процесс обращения (перемещение, хранение и реализация продукции). Одним из основных условий предохранения груза от качественных изменений и утраты является тара.

Тара – это основной элемент упаковки, представляющий собой изделие для размещения продукции. Тара стандартизована по форме, материалу и массе. Она должна быть прочной, легкой, компактной, дешевой, годной к многократному использованию, приспособленной для захвата погрузочно-разгрузочными машинами. Для сельскохозяйственных ненавалочных грузов применяется тара *жесткая* (ящики, клетки, бочки), *полужесткая* (корзины), *мягкая* (мешки, эластичные оболочки).

Тара бывает для однократного и многократного обращения. Наиболее распространенным типом многократной (многооборотной) тары являются контейнеры, в которых отправляют грузы без предварительной упаковки, а также укрупненные партии грузов.

Для соблюдения особых правил предосторожности при погрузке, транспортировке, выгрузке и хранении грузы маркируются согласно ГОСТ 19433-74.

1.3. Объем перевозок и грузооборот

Перевозки грузов в сельском хозяйстве разделяются на *внешозяйственные* и *внутрихозяйственные*.

Сумма всех перевозимых грузов составляет *объем перевозок* Q . Наибольшую долю в объеме перевозок в сельском хозяйстве составляют навалочные и насыпные грузы – 65...67%, штучные и затаренные – 28...29%, наливные – 4...7%.

Произведение объема перевозок грузов в тоннах на среднее расстояние перевозки одной тонны представляет *грузооборот*:

$$P = Ql_{\text{ср}},$$

где Q – объем перевозок, т; $l_{\text{ср}}$ – среднее расстояние перевозки одной тонны груза, км.

Грузооборот измеряется в тонно-километрах. В зависимости от времени, в течение которого осваивается грузооборот, различают *часовой, суточный, месячный, кварталный, годовой* грузообороты. Движение грузов в одном направлении за определенный период времени представляет собой *грузопоток*.

Грузооборот, объем перевозок и грузопоток характеризуются величиной, структурой, временем их освоения, коэффициентом неравномерности. Грузооборот сельскохозяйственных грузов характеризуется отчетливо выраженной сезонностью перевозок. Коэффициент неравномерности объема перевозок:

$$\eta_0 = Q_{\text{max}} / Q_{\text{ср}},$$

где Q_{max} , $Q_{\text{ср}}$, - максимальная и средняя величины объема перевозок, т; грузооборота

$$\eta_{\Gamma} = P_{\text{max}} / P_{\text{ср}},$$

где P_{max} , $P_{\text{ср}}$ – максимальная и средняя величина грузооборота.

Большая неравномерность объема перевозок и грузооборота приводит к неравномерной загрузке подвижного состава. Это в свою очередь обуславливает значительные колебания производительности автомобилей сельскохозяйственных предприятий по периодам года и, как следствие - повышение себестоимости перевозок.

Для изучения грузопотоков составляют шахматные (косые) таблицы. В них дают сведения о грузообмене между грузообразующими и грузопоглощающими пунктами (таблица 1.1).

Графически грузопотоки могут быть представлены в виде эпюр грузопотоков и картограмм (рис. 1.1 и 1.2)

Порядок построения эпюр грузопотоков: 1 – в масштабе откладывают длину участка перевозок; 2 – перпендикулярно к этой линии откладывают в масштабе количество груза (в первую очередь – груз, отправляемый в наиболее удаленный пункт приема, например, 200 т груза из А в Г). В верхней части эпюры изображаются грузопотоки в прямом направлении, в нижней части – в обратном.

Таблица 1.1

Шахматная (косая) таблица

Пункт отправления груза	Пункт назначения груза				Отправлено груза, т
	А	Б	В	Г	
А	х	150	250	200	600
Б	100	х	120	180	400
В	150	300	х	300	750
Г	240	160	400	х	800
Получено груза, т	390	610	770	680	2550

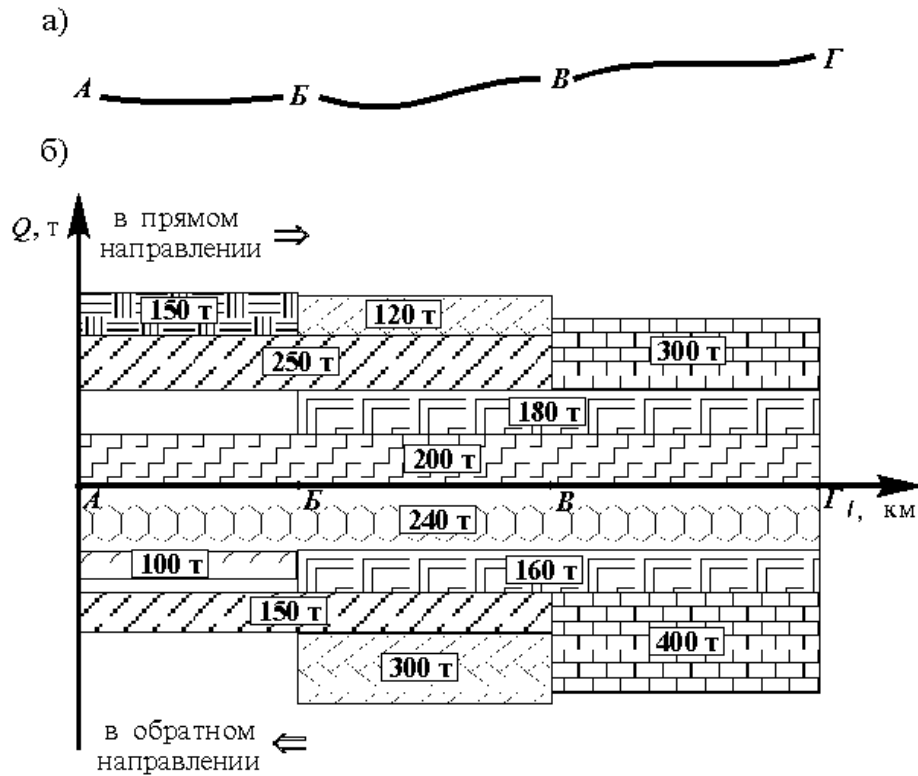


Рис. 1.1 Схема расположения грузообразующих и грузопоглощающих пунктов а) и эпюры объема перевозок б)

Площадь каждого прямоугольника на эпюре грузопотоков представляет собой *грузооборот* в тонно-километрах на данном участке. Грузооборот всей линии, на которой совершаются перевозки, определяется по выражению:

$$P = Q_1 l_1 + Q_2 l_2 + \dots + Q_n l_n = \Sigma Q_i l_i.$$

Общий объем перевозок (в тоннах):

$$Q = Q_1 + Q_2 + \dots + Q_n = \Sigma Q_i$$

Среднее расстояние перевозки l_{cp} :

$$l_{cp} = P/Q = \Sigma Q_i l_{егi} / \Sigma Q_i.$$

Аналогично производят построение эпюр грузооборотов.

Картограмма грузовых потоков строится следующим образом (рис. 2.2). На линиях, показывающих в линейном масштабе трассы дорог, откладываются грузопотоки в каждом направлении (пункты располагают не на одной прямой). При этом они откладываются по направлению движения (с правой стороны “туда”, с левой – “оттуда”).

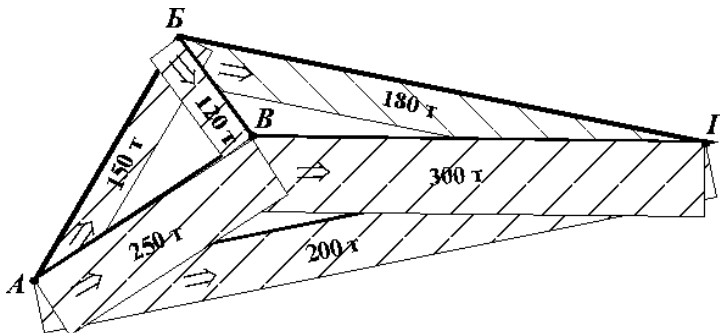


Рис. 2.2 Картограмма грузоперевозок (в прямом направлении)

Вопросы для самоконтроля

- 1) Дайте определение грузов.
- 2) Что такое тара и упаковка?
- 3) Дайте классификацию сельскохозяйственных грузов.
- 4) Дайте определение и классификацию грузооборота.
- 5) Что такое коэффициенты неравномерности объема перевозок и грузооборота?
- 6) Назовите пути снижения неравномерности объема перевозок и грузооборота.

СПИСОК ЛИТЕРАТУРЫ

Основная

1. **Сханова, С.Э.** Транспортно-экспедиционное обслуживание [Текст] : учеб. пособие для студ. вузов. / С. Э. Сханова, О. В. Попова, А. Э. Горев. - 3-е изд., стер. - М. : Академия, 2010. - 430 с. - Библиогр.: с. 423-425. - ISBN 978-5-7695-6158-0.
2. **Коваленко, Н.А.** Научные исследования и решение инженерных задач в сфере автомобильного транспорта: учебное пособие / Н.А. Коваленко. – Минск: Новое знание; М.: ИНФРА-М, 2013. – 271с.: ил.- ISBN 978-985-475-434-5.
3. **Горев, А.Э.** Организация автомобильных перевозок и безопасность движения: учеб.пособие для студ. учреждений высш. проф. образования / А.Э. Горев, Е.М. Олещенко. – 4-е изд. перераб. – М.: Издательский центр «Академия», 2012. – 256 с. ISBN 978-5-7695-8499-2
4. **Павлов, И.М.** Автомобильные перевозки нефтепродуктов [Текст]: учебное пособие / Павлов, И.М., К. В. Рыбаков, Коваленко В.П. и др. - Саратов: ФГОУ ВПО "Саратовский ГАУ", 2009. - 268 с. - ISBN 978-5-7011-0668-8.
5. **Шок, О.В.** Транспорт в сельском хозяйстве [Текст]: метод. указание к проведению лабораторных и практических занятий / ФГБОУ ВПО СГАУ ; Сост.: О. В. Шок, Г. В. Левченко. - Саратов: ФГБОУ ВПО "Саратовский ГАУ", 2013. - 92 с. - ISBN 978-5-9758-1476-0.

Дополнительная

1. **Вельможин, А.В.** Технология, организация и управление грузовыми автомобильными перевозками [Текст] : учеб. для студ. вузов / А. В. Вельможин, В. А. Гудков, Л. Б. Миротин. - Волгоград : Политехник, 1999. - 295 с. - (Высшее образование.Учебник). - Библиогр.: с. 285-292. - ISBN 5-230-03704-0.
2. **Касаткин, Ф.П.** Организация перевозочных услуг и безопасность транспортного процесса [Текст] : учеб. пособие для студ. вузов / Ф. П. Касаткин, С. И. Коновалов, Э. Ф. Касаткина - М. : Академический Проект, 2005. - 346 с. - Библиогр.: с. 338-340. - ISBN 5-8291-0487-3
3. **Павлов, И.М.** Автомобильные перевозки [Текст]: учебное пособие / И.М. Павлов, А.А. Толкалов. - Саратов : СГАУ, 2005. - 147 с. : ил.
4. **Павлов, И.М.** Автомобильные перевозки [Текст]: методические указания к лабораторно-практическим занятиям / Павлов И.М., Толкалов А.А.; ФГОУ ВПО «Саратовский ГАУ». – Саратов, 2003. – 71 с.

Лекция 2 СОВРЕМЕННЫЕ ТЕХНОЛОГИИ ТРАНСПОРТИРОВАНИЯ ГРУЗОВ В АПК

2.1. Особенности транспортирования сельскохозяйственных грузов

Многие перевозки, осуществляемые в сельском хозяйстве, связаны с обслуживанием *производственных* процессов. Процессы, включающие функции как транспортных, так и производственных, называются *транспортно-производственными*. Они состоят из последовательно выполняемых *технологических, транспортных и грузовых* операций.

Транспортно-производственные процессы сельского хозяйства отличаются от процессов производства в промышленном предприятии. Во-первых, в промышленности и сельском хозяйстве разные принципы взаимосвязи машин и обрабатываемого груза. На промышленном предприятии машины закреплены на одном месте, а через них перемещается материал, а в сельском хозяйстве груз находится на месте, по “нему” движутся обрабатывающие машины. Во-вторых, различен характер груза. Сельскохозяйственный груз представляет собой организм, в котором происходят биохимические превращения. Это регламентирует сроки и время проведения процесса, выдвигает определенные требования к способам и средствам перевозки груза. В-третьих, условия перевозок неодинаковы. В промышленности технологический процесс осуществляется обычно в помещении. В сельском хозяйстве большинство процессов выполняется под открытым небом, и зависит от почвенных, дорожных и климатических условий.

По характеру выполняемых операций транспортно-производственные процессы могут быть двух групп: *транспортно-распределительные* (транспортировка и распределение груза по площади); *сборочно-транспортные* (сбор груза с площади и транспортировка) процессы.

Работа транспортного средства может быть изображена в виде графиков (рис. 2.1).

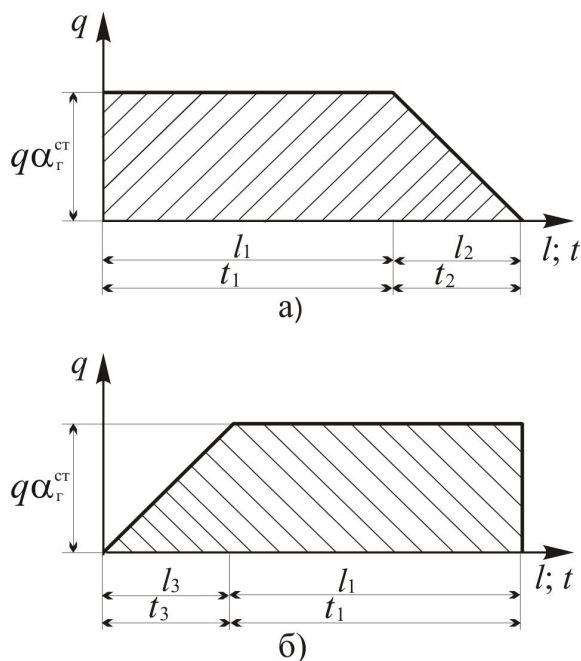


Рис. 8.1 Графическое изображение транспортно- распределительных а) и сборочно-транспортных б) процессов: l_1, t_1 – расстояние и время груженой ездки; l_2, t_2 – путь и время разгрузки транспортного средства; l_3, t_3 – путь и время погрузки

2.2. Прогрессивные технологии перевозок грузов в сельскохозяйственном производстве

Большим резервом повышения эффективности использования автомобильного транспорта в сельском хозяйстве является совершенствование технологии перевозок урожая с полей.

Сложившуюся технологию перевозок грузов с полей можно разделить на два основных вида:

- *бесперевалочную технологию*, при которой перевозка груза от места его погрузки в поле от уборочного агрегата до места разгрузки на току или другом пункте первичной обработки и хранения продукции осуществляется на одном и том же транспортном средстве без перегрузки в другие;

- *перевалочную технологию*, при которой такая перевозка происходит последовательно в двух или нескольких транспортных средствах с соответствующей перегрузкой, либо с перевалкой груза через компенсатор-накопитель или перевалочный задел.

Прямые автомобильные или тракторные перевозки осуществляются только по схеме бесперевалочной технологии.

Смешанные перевозки выполняются различным видом транспорта (чаще всего – это автомобильно-тракторные перевозки), либо одним видом транспорта, но различным типом транспортных средств.

Эффективность прямых и смешанных перевозок зависит, главным образом, от расстояний доставки грузов с полей на тока и другие пункты первичной обработки, уровня организации производства, способа хранения урожая в хозяйствах, сроков уборки, урожайности, производительности уборочных агрегатов. При прочих равных условиях с увеличением расстояния эффективность прямых перевозок, как правило, снижается в связи с практической невозможностью в этом случае осуществить синхронную работу транспортных средств и обслуживаемых уборочных агрегатов, что приводит к возникновению простоев во взаимном ожидании.

Для устранения названных недостатков организации технологических перевозок урожая применяются различные типы компенсаторов-накопителей, в том числе и с применением смешанных автомобильно-тракторных перевозок, которые представляют собой одну из разновидностей перевозок с использованием компенсаторов-накопителей.

Технология комбитрейлерных перевозок состоит в следующем: зерно из бункера комбайна разгружают на ходу в автомобильные прицепы, которые трактором буксируются за комбайном и затем доставляются к полевым дорогам или разгрузочным магистралям, откуда зерно перевозится теми же прицепами, но уже в составе автомобильного поезда. При этом автомобиль-тягач также загружается зерном от комбайна. Опыт организации комбитрейлерных перевозок зерна показал возможность повышения производительности автомобилей и комбайнов, снижения себестоимости перевозок и уменьшения трудовых затрат.

Недостатком комбитрейлерных перевозок является большая потребность в автомобильных прицепах, применение которых на более дальних расстояниях – при перевозках зерна с токов на хлебоприемные пункты оказывается более эффективным, чем в звене "поле-ток".

Во многих случаях экономически и технически более оправданной в условиях крупномасштабного сельскохозяйственного производства оказывается технология пе-

ревозок грузов с полей с применением стационарных, полустационарных и мобильных компенсаторов-накопителей.

Стационарные компенсаторы-накопители представляют собой обустроенную площадку (утрамбованную с уложенным брезентовым полотном) или сооружение бункерного типа, которые располагаются на разгрузочных магистралях или на концах загона. Зерно на них выгружается из тракторных самосвальных прицепов или автосамосвалов, обслуживающих комбайны. Опыт применения компенсаторов накопителей, например в Саратовской области, показывает, что при такой организации перевозок девять зерноуборочных комбайнов обслуживают два трактора с прицепами, три автомобиля и один зернопогрузчик. В то же время при обычном методе уборки и вывозе урожая с полей девять комбайнов обслуживают не менее 10 автомобилей.

В качестве мобильных компенсаторов-накопителей могут быть использованы либо специальные емкости, например, в виде бункеров списанных комбайнов, смонтированных на специальном шасси, либо транспортные средства, прежде всего, большегрузные, например, тракторные прицепы типа 1-ПТС-9 или 2-ПТС-12. Мобильные компенсаторы-накопители позволяют более оперативно обслуживать уборочные машины и оказываются более эффективными для уборочных машин, а стационарные – для транспортных средств.

Примеры типовых технологий уборки и вывоза урожая с полей приведены на рисунке 2.2.

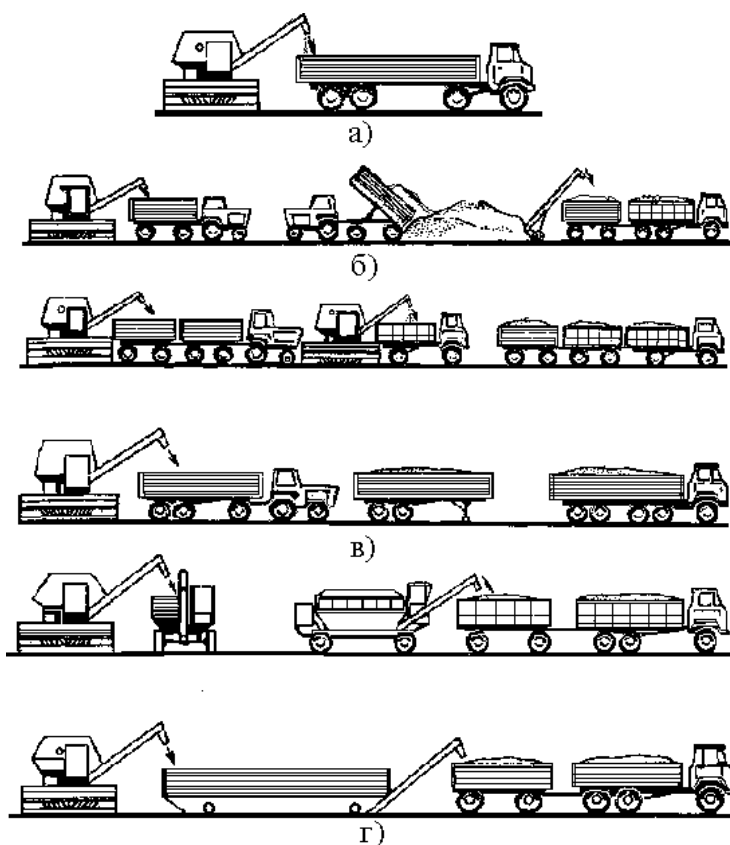


Рис 2.2 Технологии уборки урожая:

а – прямые автомобильные перевозки; б – перевалочная технология; в – комбитрей-лерный метод; г – с использованием компенсаторов-накопителей

Одним из способов сокращения простоев зерноуборочных комбайнов и обслуживающих их транспортных средств во взаимном ожидании является устройство на концах загонов, либо на прокашиваемых поперек загона (шириной 6...8 м) так называемых *разгрузочных магистралей*. На них в определенных местах осуществляется загрузка транспортных средств из бункеров комбайнов.

При прокладке магистралей следует руководствоваться двумя основными условиями:

- бункер комбайна при его подходе к разгрузочной магистрали должен быть заполнен по возможности максимально;
- число магистралей должно быть возможно меньшим.

При прочих равных условиях наличие разгрузочных магистралей при прямых автомобильных перевозках урожая позволяет сократить пробег подвижного состава по полю на 25... 30 %.

Относительная эффективность различных технологий перевозки зерна с полей приведена в таблице 2.1.

Таблица 2.1

Относительная эффективность технологий перевозки зерна

Схема организации процесса перевозки зерна с полей	Сут. производительность, в % по сравнению с прямыми перевозками		Привед. затраты на выполнение процесса, в % по сравнению с прямыми перевозками
	автомобиля	комбайна	
Прямые автомобильные перевозки	100	100	100
Смешанные автомобильно-тракторные перевозки	145-170	112-120	75-80
Применение мобильных компенсаторов-накопителей	150-175	118-124	72-78
Применение стационарных компенсаторов-накопителей	210-300	112-115	65-70

2.3. Перевозка зерна

Затраты на транспортировку зерна составляют 25...30% общих затрат на его производство. В связи с этим важнейшей задачей работников сельского хозяйства является организация перевозок урожая с минимальными трудовыми и материальными затратами.

Для перевозки зерна транспортные средства тщательно подготавливаются:

- проверяется техническое состояние и устраняются неисправности;
- наращиваются и уплотняются борта;
- обеспечиваются огнетушителями, а на глушителях устанавливаются искрогасители.

Для устранения потерь зерна от выдувания все транспортные средства снабжают защитными пологам (обычно из брезента). Передний конец полога прикрепляется к переднему борту при помощи бруса, задний – также имеющий брус – с помощью крюков или ремней. Погрузочная высота автомобилей и прицепов с наращенными бортами не должна превышать разгрузочную высоту комбайна.

Для организации четкого взаимодействия транспортных средств и комбайнов на поле необходимо проложить *транспортные* и *разгрузочные* магистрали.

Разгрузочные магистрали прокладываются с таким расчетом, чтобы между ними комбайн намолачивал целый бункер зерна и разгружался на магистрали. Последняя представляет собой поперечный прокос поля шириной 6...8 м и получается за 1-2 прохода комбайна. Эти магистрали позволяют автомобилям двигаться к местам погрузки по одному и тому же маршруту, в результате чего на поле появится накатанный участок. Он дает возможность увеличить техническую скорость транспортных средств до 20 км/ч и использовать автопоезда. Из-за разгрузочных магистралей пробег автомобиля по полю снижается.

Ритмичная работа автомобилей и комбайнов возможна только тогда, когда интервал движения автомобилей и время намолота бункеров комбайнов будут равны. Количество автомобилей для отвоза зерна от комбайна подсчитывают по соотношению между поступлением зерна в бункер и производительностью транспорта в единицу времени:

$$A_{\text{тр}} = V_{\text{б}} \rho t_{\text{об}} / t_{\text{б}} q ,$$

где ρ - плотность зерна, т/м³; $V_{\text{б}}$ – вместимость бункера, м³; $t_{\text{об}}$, $t_{\text{б}}$ – время соответственно оборота транспортного средства и заполнения бункера, ч; q – грузоподъемность транспортного средства, т.

При работе транспорта на прямых перевозках зерна от комбайна существуют недостатки: время оборота транспортного средства и продолжительность наполнения бункеров зерном непостоянны, это вызывает простои машин; при движении по стерне автомобили работают неэкономично, затруднена работа автопоездов и большегрузных автомобилей. Эти недостатки устраняются *комбитрейлерным* методом.

Потребность в автомобилях при комбитрейлерной системе перевозок зерна уменьшается, затраты на перевозку 1 т зерна снижаются.

Время оборота транспортных средств при перевозке зерна от комбайнов на ток подсчитывается по выражению:

$$t_{\text{об}} = 60 \cdot 2l_{\text{ер}} / v_{\text{т}} + t_{\text{н}} + t_{\text{р}} ,$$

где $l_{\text{ер}}$ – среднее расстояние до тока, км; $v_{\text{т}}$ – средняя техническая скорость, км/ч; $t_{\text{н}}$, $t_{\text{р}}$ – продолжительность загрузки и разгрузки, мин.

Число автомобилей определяют по формуле:

$$A_{\text{тр}} = t_{\text{об}} A' / t_{\text{н.б}} ,$$

где $t_{\text{н.б}}$ – время однократного наполнения бункера комбайна зерном, мин; A' – общее количество транспортных средств для однократной разгрузки бункеров комбайнов в группе.

Колебания интенсивности потока зерна, поступающего от комбайнов, можно ликвидировать с помощью емкостей-накопителей – компенсаторов. Зерно в этом случае перевозится по схеме: *комбайн – компенсатор – транспортное средство – ток*.

В зависимости от выполняемых задач компенсаторы делятся на *межоперационные* и *межсменные*. Первые дают возможность организовать "независимую" работу транс-

портных и уборочных машин только на протяжении времени работы комбайнов, вторые позволяют использовать автомобили и после остановки комбайнов.

Самоходные бункеры-накопители вместимостью 8...15 м³ оборудуют выгрузным конвейером. Это промежуточное звено между комбайном и автомобилем. Число комбайнов, обслуживаемых бункером-накопителем, должно быть таким, чтобы машинист-водитель бункера-накопителя успел принять зерно от них и перегрузить в транспортные средства прежде, чем наполнится бункер первого разгруженного комбайна, т.е.

$$t_{p.б}(N-1) + t_{p.к} \leq t_{н.б},$$

отсюда

$$N = (t_{p.б} - t_{p.к}) / t_{н.б} + 1,$$

где N – оптимальное число комбайнов в группе; $t_{p.б}$, $t_{p.к}$, $t_{н.б}$ – соответственно время выгрузки зерна из бункера комбайна в накопитель, выгрузки зерна из полного бункера-накопителя компенсатора в транспортные средства, наполнения зерном бункера комбайна, мин.

Время наполнения зерном бункера комбайна определяется по формуле:

$$t_{н.б} = 600m_б / Bv_к h,$$

где $m_б$ – масса зерна в полном бункере комбайна, т; B – средняя ширина захвата жатки или расстояние между валками, м; $v_к$ – средняя скорость движения комбайна при прямом комбайнировании или подборе валков, км/ч; h – средняя урожайность, т/га.

Количество транспортных средств, необходимых для бесперебойного обслуживания группы зерновых комбайнов при использовании бункера-накопителя, определяется по выражению:

$$A_{тр} = W'_N h t_{ц} / 60q_{ф},$$

где W'_N – производительность группы комбайнов за час сменного времени, га/ч; h – урожайность, т/га; $t_{ц}$ – время рабочего цикла транспортного агрегата, мин; $q_{ф}$ – масса груза, перевозимого за рейс, т.

Обычно 1 бункер-накопитель выделяют на 3 или более комбайнов, работающих на одном или двух смежных загонах.

Несмотря на преимущества, перевалочные способы перевозок зерна с полей не получили широкого распространения. Одной из важных причин этого является недостаток мобильных компенсаторов и несовершенство их конструкций.

Существует две схемы вывозки зерна от комбайна: *индивидуальная* и *групповая*. При индивидуальной – за каждым комбайном на всю смену закрепляется один или несколько автомобилей. При таком методе вывозки зерна транспортные средства простаивают 35...65%, комбайны – 25...30 % времени в наряде. Автомобиль на поле пребывает 50...70 % времени его оборота.

При групповой схеме вывозки зерна за несколькими комбайнами закрепляется несколько автомобилей. Загрузка производится от любого комбайна. Такая организация сокращает время пребывания автомобиля в поле.

При вывозке зерна из хозяйств на хлебоприемные пункты наиболее производительны и экономичны автопоезда. Но применение более 1 прицепа в составе автопоезда нецелесообразно. Первый прицеп повышает производительность на 47%, второй – на 21%, третий и четвертый – на 6%.

2.4. Номограмма для определения числа транспортных средств

Зная время транспортного цикла – рейса автомобиля, по номограмме, разработанной ВНИПТИМЭСХ (рис. 2.3), можно определить число транспортных средств, необ-

ходимых для перевозки зерна от определенной группы комбайнов, работающих с известной производительностью.

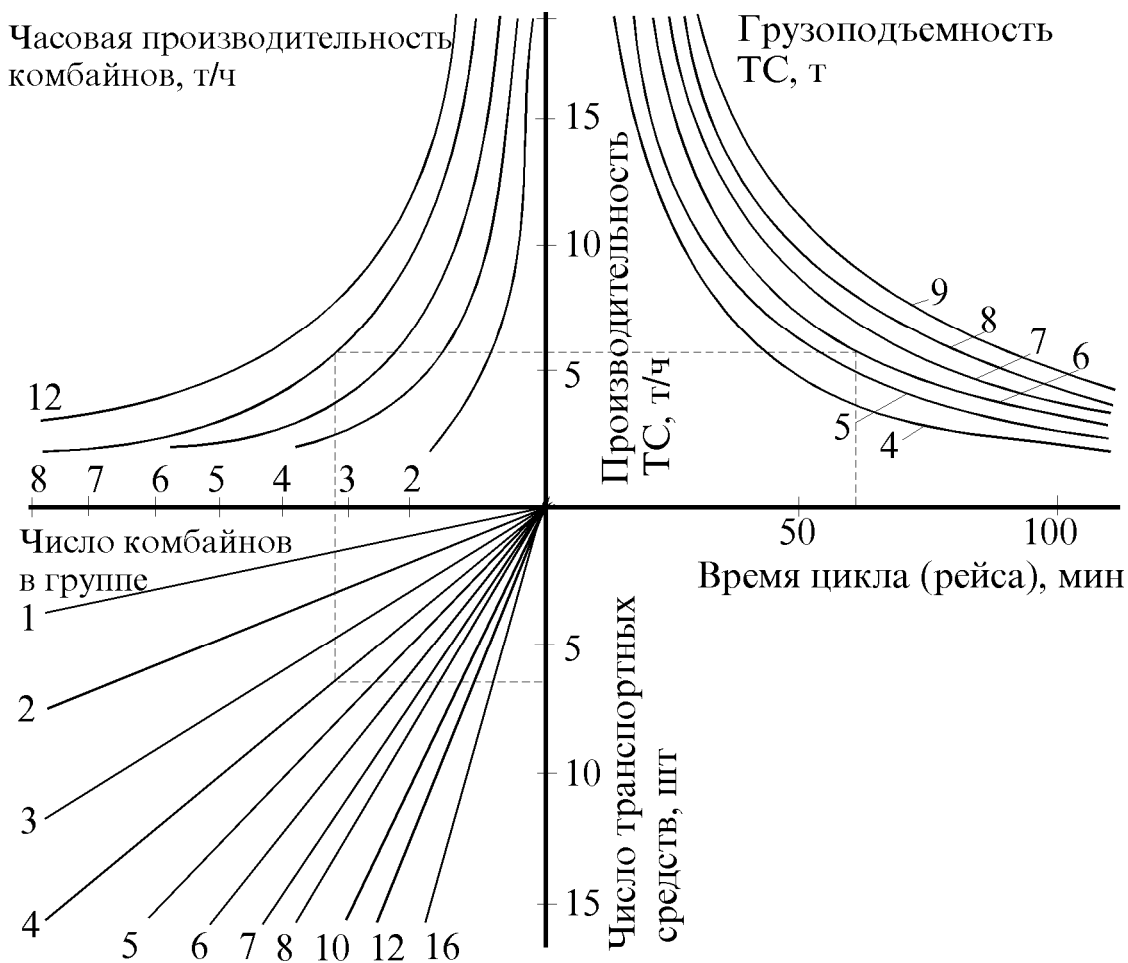


Рис. 2.3 Номограмма для определения числа транспортных средств, необходимых для перевозки зерна от комбайнов

Вопросы для самоконтроля

- 1) Зарисуйте графики и поясните в чем разница между транспортно-распределительными и сборочно-транспортными процессами?
- 2) Расскажите о перспективных технологиях перевозок грузов в сельскохозяйственном производстве.
- 3) Зарисуйте схему и расскажите о прямых автомобильных перевозках.
- 4) Зарисуйте схему и расскажите о смешанных перевозках.
- 5) Зарисуйте схему и расскажите о комбитрейлерных перевозках.
- 6) Зарисуйте схему и расскажите о перевозках с использованием компенсаторов-накопителей.
- 7) Какие мероприятия проводят при подготовке транспортных средств к перевозке зерна?
- 8) Напишите выражение для определения количества транспортных средств для отвоза зерна от комбайна.
- 9) Напишите выражение для определения количества транспортных средств необхо-

димых для бесперебойного обслуживания группы зерновых комбайнов при использовании бункера-накопителя.

СПИСОК ЛИТЕРАТУРЫ

Основная

1. **Сханова, С.Э.** Транспортно-экспедиционное обслуживание [Текст] : учеб. пособие для студ. вузов. / С. Э. Сханова, О. В. Попова, А. Э. Горев. - 3-е изд., стер. - М. : Академия, 2010. - 430 с. - Библиогр.: с. 423-425. - ISBN 978-5-7695-6158-0.
2. **Коваленко, Н.А.** Научные исследования и решение инженерных задач в сфере автомобильного транспорта: учебное пособие / Н.А. Коваленко. – Минск: Новое знание; М.: ИНФРА-М, 2013. – 271с.: ил. - ISBN 978-985-475-434-5.
3. **Горев, А.Э.** Организация автомобильных перевозок и безопасность движения: учеб. пособие для студ. учреждений высш. проф. образования / А.Э. Горев, Е.М. Олещенко. – 4-е изд. перераб. – М.: Издательский центр «Академия», 2012. – 256 с. ISBN 978-5-7695-8499-2
4. **Павлов, И.М.** Автомобильные перевозки нефтепродуктов [Текст]: учебное пособие / Павлов, И.М., К. В. Рыбаков, Коваленко В.П. и др. - Саратов: ФГОУ ВПО "Саратовский ГАУ", 2009. - 268 с. - ISBN 978-5-7011-0668-8.
5. **Шок, О.В.** Транспорт в сельском хозяйстве [Текст]: метод. указание к проведению лабораторных и практических занятий / ФГБОУ ВПО СГАУ ; Сост.: О. В. Шок, Г. В. Левченко. - Саратов: ФГБОУ ВПО "Саратовский ГАУ", 2013. - 92 с. - ISBN 978-5-9758-1476-0.

Дополнительная

1. **Вельможин, А.В.** Технология, организация и управление грузовыми автомобильными перевозками [Текст] : учеб. для студ. вузов / А. В. Вельможин, В. А. Гудков, Л. Б. Миروتин. - Волгоград : Политехник, 1999. - 295 с. - (Высшее образование. Учебник). - Библиогр.: с. 285-292. - ISBN 5-230-03704-0.
2. **Павлов, И.М.** Автомобильные перевозки [Текст]: учебное пособие / И.М. Павлов, А.А. Толкалов. - Саратов : СГАУ, 2005. - 147 с. : ил.
3. **Павлов, И.М.** Автомобильные перевозки [Текст]: методические указания к лабораторно-практическим занятиям / Павлов И.М., Толкалов А.А.; ФГОУ ВПО «Саратовский ГАУ». – Саратов, 2003. – 71 с.
4. **Касаткин, Ф.П.** Организация перевозочных услуг и безопасность транспортного процесса [Текст] : учеб. пособие для студ. вузов / Ф. П. Касаткин, С. И. Коновалов, Э. Ф. Касаткина - М. : Академический Проект, 2005. - 346 с. - Библиогр.: с. 338-340. - ISBN 5-8291-0487-3

Лекция 3

ТЕХНОЛОГИИ ПЕРЕВОЗОК ГРУЗОВ В СЕЛЬСКОХОЗЯЙСТВЕННОМ ПРОИЗВОДСТВЕ (Часть 1)

3.1. Перевозки кормов

Заготовка кормов – один из самых напряженных и ответственных периодов сельскохозяйственного производства. В летний период в хозяйствах заготавливают сено (рассыпное, в тюках, рулонах), солому, сенаж, силос. Солома применяется для скармливания (ячменная, ржаная, просяная) и для подстилки. Объем перевозок этих грузов очень велик. Так, перевозки зеленой массы для скармливания, силосования и сенажирования составляют 30...50 % от общего объема перевозок урожая сельскохозяйственных культур.

Сроки уборки и транспортирования сена, зеленой массы ограничены, для их перевозок требуется значительное количество транспортных средств. Для реализации всего комплекса работ по заготовке кормов составляется рабочий план, позволяющий установить взаимосвязь и последовательность выполнения технологических операций на уборке, определить потребность в технических средствах.

Перевозки сена

Сено в рассыпном виде заготавливается при влажности 17...18 %. Заготовка производится в сжатые сроки. Технология заготовки сена включает множество особенностей, однако мы затронем только те, что связаны с транспортировкой. Сено в скирдах обычно складировать на специальной прифермской площадке.

Технология сбора и заготовки предусматривает подбор сена в копны и расстановку их в поле. Для подбора копен и перевозки используют волокуши и копновозы. На короткие расстояния копны перевозятся с помощью погрузчика-копновоза ПКУ-0,8, навешиваемого на тракторы МТЗ или ЮМЗ.

Сено в нашей стране заготавливают в прессованном виде, в основном – в тюках и в рулонах.

Перевозки зеленой массы

При силосовании зеленой массы уборка может осуществляться *раздельно* и *комбайновым* способом. При раздельном силосовании погрузка и разгрузка осуществляются теми же машинами, что и при уборке трав на сено. Уборочные машины массу грузят в транспортные средства.

Использование транспорта на перевозках зеленой массы к местам силосования имеет ряд особенностей. Силосоуборочные комбайны не имеют копнителей, поэтому во время работы комбайна рядом с ним должно двигаться транспортное средство. Скорость движения – 4...5 км/ч. Кроме того, часто уборка идет в дождливую погоду. Поэтому иногда применение автотранспорта не всегда целесообразно.

Зеленая масса имеет небольшую плотность – 0,3...0,5 т/м³. Из-за этого грузоподъемность транспортных средств используется только на 50...55 %. В связи с этим борта транспортных средств наращиваются. В основном применяются тракторные прицепы 2-ПТС-4, 2-ПТС-6, ТПС-10; автомобили-самосвалы. Применяют также бортовые автомобили. Борты кузовов транспортных средств наращивают: правый и задний на 750 мм, левый и передний – 500...750 мм. Для разгрузки бортовых автомобилей применяют сетки, канаты, волокуши.

Расчеты показывают, что перевозить зеленую массу тракторными поездами эффективно на расстояние до 6...7 километров и особенно при низкой урожайности убираемых культур. Трактор К-701 с двумя прицепами эффективно использовать при урожайности свыше 300 ц/га.

Транспортные средства могут быть закреплены за комбайнами одним из следующих способов: комбайны работают в разных загонах – транспортные средства закреплены за всей группой.

пой; комбайны работают в одном загоне – транспортные средства закреплены за всей группой; комбайны работают в разных загонах – транспортные средства закреплены за каждым агрегатом.

Первый вариант позволяет наиболее полно использовать транспортные средства. Во втором варианте производительность транспортных средств ниже. Для третьего варианта характерны большие потери времени из-за простоев по организационным и техническим причинам. На 1 комбайн при уборке зеленой массы надо в 3...5 раз больше транспортных средств, чем при уборке зерновых. Если для обслуживания одного зерноуборочного комбайна требуется один автомобиль, то для обслуживания одного силосоуборочного комбайна при длине ездки 5...10 км и средней урожайности для перевозки зеленой массы требуется не менее 6...10 автомобилей.

Применение прицепов целесообразно в случае, если их с поля вывозят тракторы, а автомобили по дорогам перевозят к траншее. Это несколько выгоднее, но незначительнее, чем комбинированный метод при уборке зерновых.

3.2. Потребное количество транспорта

Производительность одной транспортной единицы определяется показателями транспортного процесса.

Время цикла транспортного средства:

$$t_{\text{ц}} = t_{\text{дв}} + t_{\text{п}} + t_{\text{р}} + t_{\text{м}},$$

где $t_{\text{дв}}$ – время на транспортирование груза, мин; $t_{\text{п}}$, $t_{\text{р}}$ – время для загрузки и разгрузки транспортного средства, мин; $t_{\text{м}}$ – время маневрирования для смены транспорта у агрегата, мин.

Время на транспортирование груза:

$$t_{\text{дв}} = 2 \cdot 60 l_{\text{ер}} / v_{\text{т}},$$

где $l_{\text{ер}}$ – средняя длина грузовой ездки, км; $v_{\text{т}}$ – техническая скорость движения подвижного состава, км/ч.

Производительность единицы транспортного средства:

$$W_{\text{тр}} = 60 q \alpha_{\text{г}}^{\text{ст}} / t_{\text{ц}},$$

где q – грузоподъемность транспортного средства, т; $\alpha_{\text{г}}^{\text{ст}}$ – коэффициент статического использования грузоподъемности.

Общая производительность $W_{\text{тр}}$ нескольких транспортных средств $A_{\text{тр}}$ должна быть равна производительности $W_{\text{аг}}$ уборочного агрегата:

$$A_{\text{тр}} W_{\text{тр}} = W_{\text{аг}}.$$

Необходимое количество транспортных средств:

$$A_{\text{тр}} = W_{\text{аг}} / W_{\text{тр}}.$$

Для транспортных средств, работающих совместно с комбайном, например, при уборке кукурузы на силос их количество определяется по выражению:

$$A_{\text{тр}} = h W_{\text{аг}}' t_{\text{ц}} / 60 q \alpha_{\text{г}}^{\text{ст}},$$

где $W_{\text{аг}}'$ – производительность уборочного агрегата, га/ч; h – урожайность, т/га.

Время наполнения кузова транспортного средства:

$$t_{\text{п}} = l_{\text{аг}} / v_{\text{аг}},$$

где $l_{\text{аг}}$ – длина пути, пройденного агрегатом, км; $v_{\text{аг}}$ – средняя скорость движения агрегата, км/ч.

Длина пути $l_{\text{аг}}$ при наполнении кузова измельченной массой:

$$l_{\text{аг}} = 100 q_{\phi} / B h,$$

где q_{ϕ} – количество измельченной массы в кузове, т; B – ширина захвата агрегата, м; h – урожайность скашиваемой культуры, ц/га.

Время наполнения кузова:

$$t_{\Pi} = 100q_{\phi} / Bhv_{\text{ар}} .$$

Количество массы в кузове:

$$q_{\phi} = V_{\text{к}} \rho ,$$

где $V_{\text{к}}$ – вместимость кузова, м³; ρ - плотность измельченной массы, т/м³.

3.3. Перевозки корнеклубнеплодов

Корнеклубнеплоды: сахарная и кормовая свекла, картофель, морковь – наиболее массовые грузы. Рассмотрим перевозки сахарной свеклы. В настоящее время применяются четыре способа уборки и вывозки свеклы с полей: *обычный, поточный, перевалочный и поточно-перевалочный*.

При обычном способе копка свеклы производится свеклоуборочным комбайном, дочистка корней – вручную, погрузка – свеклопогрузчиками, перевозка осуществляется автомобилями, разгрузка – средствами свеклоприемного пункта.

При перевалочном способе свеклу, выкопанную комбайном, выгружают в самосвальные тракторные прицепы или автомобили-самосвалы и перевозят на конец загона, укладывают в бурты, где хранят до отправки на сахарные заводы.

Поточно-перевалочный способ сочетает в себе поточную и перевалочную системы. Часть свеклы вывозят непосредственно на свеклоприемные пункты, часть – в полевые бурты.

Наиболее производителен поточный способ уборки. При этом способе уборки и вывозки сахарная свекла содержит самый высокий процент сахара, сохраняется масса. Способ требует непрерывного поступления транспортных средств. К комбайну каждые 10...12 минут должен подаваться автомобиль. Практически это осуществимо, если расстояние перевозки сахарной свеклы на приемные пункты не превышает 12...15 км.

Продолжительность транспортного цикла автомобилей можно сократить за счет уменьшения времени на выполнение операций погрузки и разгрузки.

Потребное количество автомобилей подсчитывается по формуле:

$$A_{\text{тр}} = t_{\text{ц}} W_{\text{ар}} / q \alpha_{\text{г}}^{\text{ст}} ,$$

где $t_{\text{ц}}$ – общая продолжительность транспортного цикла, ч; $W_{\text{ар}}$ – производительность свеклоуборочного комбайна за час загонного времени, т/ч, определяемой по формуле:

$$W_{\text{ар}} = 0,1Bv_{\text{ар}} h \tau ,$$

где B – рабочая ширина захвата комбайна, м; $v_{\text{ар}}$ – рабочая скорость движения комбайна, км/ч; h – урожайность, т/га; τ - коэффициент использования загонного времени смены, равный 0,65...0,70.

Ориентировочно можно принимать количество трехтонных автомобилей:

h , т/га	5 км	10 км	20 км
20	3	4	6
30	5	6	8
40	6	8	11

Существенный недостаток поточного способа уборки и вывозки сахарной свеклы – большая потребность в транспорте. При урожайности 30 т/га и расстоянии перевозки 30...35 км для обслуживания 1 комбайна СКД-2 требуется не менее 9...15 автомобилей (3,5 –тонных).

В хозяйствах в основном применяют перевалочный способ уборки свеклы. Для вывозки ее с поля применяют тракторные прицепы. Этот способ исключает пробеги автомобилей по полю в процессе загрузки. Основное преимущество такой технологии – возможность организации двухсменной, круглосуточной работы транспортных средств.

Продолжительность транспортного цикла:

$$t_{ц} = t_{п} + t_{дв} + t_{о} + t_{р},$$

где $t_{п}$, $t_{дв}$, $t_{о}$, $t_{р}$ – время загрузки автомобиля свеклопогрузчиком, движения с грузом и без него, ожидания разгрузки и оформления документов, разгрузки, ч.

Число автомобилей при перевалочном способе:

h , т/га	5 км	10 км	20 км
20	1	1	2
30	1	2	2
40	2	2	3

Недостаток перевалочной технологии – дополнительные перевозки, разгрузки, что влечет повреждение корней, потерю корней и снижение сахарности при хранении в буртах, кагатах.

При поточно-перевалочном способе уборки из общего количества убранной и очищенной за день свеклы Q_y часть $Q_{п}$ перевозится и сдается на сахарные заводы за одну смену работы транспорта, а другая часть Q_k остается в кагатах:

$$Q_y = Q_{п} + Q_k.$$

Для бесперебойной работы транспорта в две смены необходимо, чтобы количество заготовленной свеклы соответствовало суточной производительности транспортных средств. Превышение этого количества ведет к потере качества сырья. Особо велик ущерб в начале и конце уборки: в сентябре еще тепло и свекла увядает, а в ноябре – подмораживается.

Для транспорта суточное количество перевозимой свеклы на сахарные заводы:

$$Q_{п} = W_A A_{тр} \alpha_{и},$$

где W_A – производительность автомобиля за смену, т; $A_{тр}$ – число автомобилей; $\alpha_{и}$ – коэффициент использования транспортных средств, $\alpha_{и} = 0,65 \dots 0,85$.

Производительность автомобиля:

$$W_A = T_{н} v_{т} \beta_{е} q \alpha_{г}^{ст} / (l_{ег} + v_{т} \beta_{е} t_{пр}),$$

где $t_{пр}$ – время простоя транспортного средства под погрузкой и разгрузкой за 1 рейс, ч.

Число автомобилей или автопоездов, необходимое для бесперебойной работы свеклопогрузчика:

$$A_{тр} = t_{об} / t_{п},$$

где $t_{об}$, $t_{п}$ – продолжительность оборота и загрузки автомобиля или автопоезда, ч.

Количество автомобилей, которое может обслужить один погрузчик:

$$A_{тр} = (2l_{ег} W_{п} / v_{т} q \alpha_{г}^{ст} + t_{ин} / t_{п}) \eta_{н.тр},$$

где $W_{п}$ – производительность погрузчика, т/ч; $t_{ин}$ – время пребывания транспортного средства на приемном пункте, ч; $t_{п}$ – продолжительность погрузки транспортного средства, ч; $\eta_{н.тр}$ – коэффициент неравномерности подачи транспортных средств.

Продолжительность оборота подвижного состава можно рассчитать по формуле:

$$t_{об} = 2l_{ег} / v_{т} + t_{пр},$$

где $t_{пр}$ – продолжительность разгрузки транспортного средства, ч.

Картофель – трудоемкая культура. Затраты труда на его возделывание, уборку, погрузку-разгрузку и транспортировку примерно в 10 раз больше затрат по зерновым культурам. Уборку картофеля производят картофелекопателями с последующим подбором клубней вручную и картофелеуборочными комбайнами.

После картофелекопателей уборочно-транспортный процесс возможен по двум вариантам: *без сортировки* и *с сортировкой* клубней.

В первом случае картофель собирают в корзины, мешки, вручную погружают в транспортное средство и отвозят на сортировальный пункт. Если применяют второй – с сортировкой – вариант уборки, картофель сортируют на две фракции: крупные – в одну корзину, мелкие и

средние – в другую. Крупный картофель отправляют в торговую сеть, а мелкий и средний – в хранилище или сортировальный пункт. Вместо корзин применяют контейнеры. При урожайности более 10 т/га применяют картофелеуборочные комбайны.

На рисунке 3.1 представлена область рационального применения перевозок картофеля от комбайнов.

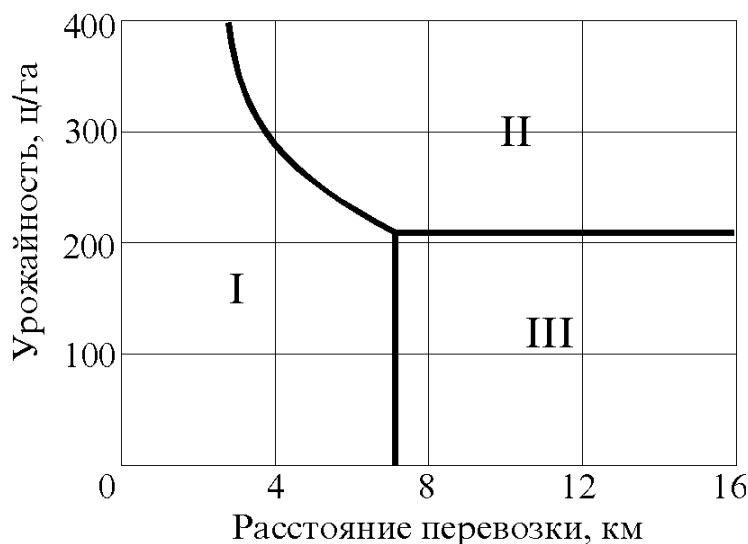


Рис. 3.1 Область рационального применения тракторных, автомобильных и смешанных перевозок картофеля от комбайнов: I – тракторные перевозки; II – автомобильные перевозки; III – смешанные перевозки

Вопросы для самоконтроля

- 1) Расскажите об особенностях перевозки кормов.
- 2) Напишите выражение для определения количества транспортных средств при отвозе измельченной зеленой массы от кормоуборочных комбайнов.
- 3) Перечислите способы уборки сахарной свеклы, применяемые в сельском хозяйстве.
- 4) Напишите выражение для определения количества автомобилей, которое может обслужить один погрузчик сахарной свеклы.
- 5) Расскажите о способах уборки картофеля, применяемых в сельском хозяйстве.

СПИСОК ЛИТЕРАТУРЫ

Основная

1. **Сханова, С.Э.** Транспортно-экспедиционное обслуживание [Текст] : учеб. пособие для студ. вузов. / С. Э. Сханова, О. В. Попова, А. Э. Горев. - 3-е изд., стер. - М. : Академия, 2010. - 430 с. - Библиогр.: с. 423-425. - ISBN 978-5-7695-6158-0.
2. **Коваленко, Н.А.** Научные исследования и решение инженерных задач в сфере автомобильного транспорта: учебное пособие / Н.А. Коваленко. – Минск: Новое знание; М.: ИНФРА-М, 2013. – 271с.: ил.- ISBN 978-985-475-434-5.
3. **Горев, А.Э.** Организация автомобильных перевозок и безопасность движения: учеб. пособие для студ. учреждений высш. проф. образования / А.Э. Горев, Е.М. Олещенко. – 4-е изд. перераб. – М.: Издательский центр «Академия», 2012. – 256 с. ISBN 978-5-7695-8499-2

4. **Павлов, И.М.** Автомобильные перевозки нефтепродуктов [Текст]: учебное пособие / Павлов, И.М., К. В. Рыбаков, Коваленко В.П. и др. - Саратов: ФГОУ ВПО "Саратовский ГАУ", 2009. - 268 с. - ISBN 978-5-7011-0668-8.
5. **Шок, О.В.** Транспорт в сельском хозяйстве [Текст]: метод. указание к проведению лабораторных и практических занятий / ФГБОУ ВПО СГАУ ; Сост.: О. В. Шок, Г. В. Левченко. - Саратов: ФГБОУ ВПО "Саратовский ГАУ", 2013. - 92 с. - ISBN 978-5-9758-1476-0.

Дополнительная

1. **Вельможин, А.В.** Технология, организация и управление грузовыми автомобильными перевозками [Текст] : учеб. для студ. вузов / А. В. Вельможин, В. А. Гудков, Л. Б. Миротин. - Волгоград : Политехник, 1999. - 295 с. - (Высшее образование.Учебник). - Библиогр.: с. 285-292. - ISBN 5-230-03704-0.
2. **Касаткин, Ф.П.** Организация перевозочных услуг и безопасность транспортного процесса [Текст] : учеб. пособие для студ. вузов / Ф. П. Касаткин, С. И. Коновалов, Э. Ф. Касаткина - М. : Академический Проект, 2005. - 346 с. - Библиогр.: с. 338-340. - ISBN 5-8291-0487-3
3. **Павлов, И.М.** Автомобильные перевозки [Текст]: учебное пособие / И.М. Павлов, А.А. Толкалов. - Саратов : СГАУ, 2005. - 147 с. : ил.
4. **Павлов, И.М.** Автомобильные перевозки [Текст]: методические указания к лабораторно-практическим занятиям / Павлов И.М., Толкалов А.А.; ФГОУ ВПО «Саратовский ГАУ». – Саратов, 2003. – 71 с.

Лекция 4 ТЕХНОЛОГИИ ПЕРЕВОЗОК ГРУЗОВ В СЕЛЬСКОХОЗЯЙСТВЕННОМ ПРОИЗВОДСТВЕ (Часть 2)

4.1. Перевозка удобрений

Транспортировка и внесение удобрений относится к первой группе транспортно-производственных процессов – транспортно-распределительным. Работы по внесению удобрений составляют 40...50% всего объема механизированных работ во многих хозяйствах.

Все удобрения делятся на *органические* и *минеральные*. Бывают твердые и жидкие. Твердые удобрения делятся на *активносыпучие* – минеральные, *пассивносыпучие* – почти все органические. Простые минеральные удобрения – суперфосфат, фосфоритная мука, хлористый и сернокислый калий, аммиачная селитра, сульфат аммония, мочеви́на. Жидкие азотные удобрения – жидкий аммиак, аммиакаты, аммиачная вода. Органические – навоз, фекалии, торф, компосты.

Транспортировка и внесение минеральных удобрений

Перевозки минеральных удобрений осуществляются *бестарным* и *тарным* способами в автомобилях-цистернах, автомобилях с бортовой платформой, автомобилях-самосвалах, специализированных автомобилях. В основном применяются три технологии внесения минеральных удобрений: *прямоточная*, *перевалочная*, *перегрузочная*.

Перевалочная технология включает операции: погрузку незатаренных удобрений в транспортное средство; перевозку, укладку удобрения в кучи на перегрузочной площадке; погрузку удобрения из куч в разбрасыватели; рассев удобрений по полю. Эта технология позволяет заранее перевезти необходимое количество удобрений к месту внесения, но требует дополнительного количества погрузочных и транспортных средств.



Рис. 4.1 Схема внесения минеральных удобрений: а - по прямоточной технологии; б - по перевалочной

Перегрузочная технология предусматривает перегрузку удобрений из транспортных машин в рабочие. Удобрения загружаются в перегрузатели или загрузчики, транс-

портируют в поле и перегружают в разбрасыватели, туковые сеялки, культиваторы-растениепитатели, которые вносят удобрения в почву.

4.2. Транспортировка и внесение навоза

В зависимости от удаленности поля от места хранения навоза, грузоподъемности машин, состояния дорог органические удобрения вносят по *прямоточной, перегрузочной и перевалочной* технологиям.

Прямоточную технологию целесообразно применять при грузоподъемности прицепов-разбрасывателей 3...4 т. Если удобрения разбрасываются сразу после доставки их в поле, то технология включает: погрузку удобрений в самосвальные транспортные средства, транспортировку удобрений до поля, разгрузку транспортных средств на поле, разбрасывание удобрений роторными разбрасывателями (например, РУН-15А).

Перегрузочная и перевалочная технологии включают те же основные операции, что и при внесении минеральных удобрений.

Совместная работа погрузочно-разгрузочных средств и транспорта

При вывозке твердых удобрений (навоза) важную роль занимает организация работы погрузочных и транспортных средств. В связи с малыми значениями длины ездки с грузом $l_{\text{гр}}$ на производительность автомобилей-самосвалов значительное влияние оказывает продолжительность простоя под погрузкой $t_{\text{п}}$:

$$t_{\text{п}} = t'_{\text{п}} + t_{\text{м}} + t_{\text{о.п}},$$

где $t'_{\text{п}}$, $t_{\text{м}}$, $t_{\text{о.п}}$ – время соответственно погрузки, маневрирования при установке под погрузку, ожидания у погрузчика, ч.

Время непосредственно погрузки зависит от времени рабочего цикла погрузчика $t_{\text{ц.п}}$ и соотношения между фактической грузоподъемностью автомобиля $q_{\text{ф}}$ и ковша погрузчика $q_{\text{ф.п}}$ для данного груза:

$$t'_{\text{п}} = t_{\text{ц.п}} q_{\text{ф}} / q_{\text{ф.п}} = q \alpha_{\text{г}}^{\text{ст}} t_{\text{ц.п}} / V_{\text{п}} \rho k_{\text{V}},$$

где q – номинальная грузоподъемность транспортного средства, т; $\alpha_{\text{г}}^{\text{ст}}$ – коэффициент статического использования грузоподъемности; $V_{\text{п}}$ – объем ковша погрузчика, м³; ρ – плотность груза, т/м³; k_{V} – коэффициент заполнения ковша.

Для согласованной работы погрузчика и автомобилей должно быть обеспечено равенство ритма работы погрузчика $R_{\text{п}}$ и интервала движения автомобилей $I_{\text{А}}$, т.е.:

$$I_{\text{А}} = R_{\text{п}}, \text{ а}$$

$$I_{\text{А}} = (l_{\text{об}}/v_{\text{т}} + t_{\text{п}} + t_{\text{р}})/A_{\text{тр}},$$

где $l_{\text{об}}$ – длина оборота автомобиля на маршруте перевозки груза, км; $A_{\text{тр}}$ – число автомобилей, работающих с погрузчиком.

Количество транспортных средств, работающих с погрузчиком:

$$A_{\text{тр}} = \frac{1 + V_{\text{п}} \rho k_{\text{V}} (l_{\text{об}} + v_{\text{т}} (t_{\text{р}} + t_{\text{о.п}}))}{v_{\text{т}} (q \alpha_{\text{г}}^{\text{ст}} t_{\text{ц.п}} + V_{\text{п}} \rho k_{\text{V}} t_{\text{уп}})}.$$

Эта формула дает возможность по параметрам погрузчика и автомобилей, условиям эксплуатации рассчитать необходимое число работающих автомобилей. Однако процесс работы автомобилей в комплексе является случайным. Поэтому согласование их совместной работы более правильно проводить методами теории массового обслуживания и анализом имитации функционирования комплекса "автомобиль – погрузчик" на ЭВМ.

4.3. Перевозка длинномерных грузов

Длинномерные грузы (лес, металлопрокат) перевозят на специально приспособленных автомобилях: лесовозах, металловозах, трубовозах, балковозах и т.п. Кузова этих автомобилей должны быть без бортов со съемными откидными стойками, предохраняющими груз от падения. Стойки кузова и прицепа сверху скрепляют канатами или цепями. Прицепы для перевозки длинномерных грузов оборудуются поворотными приспособлениями. Для перевозки леса и пиломатериалов используют автомобили-лесовозы, лесовозные поезда, оборудованные индивидуальными погрузочными средствами, автомобили с прицепами, двухосные прицепы-ропуски 2Р-8А, 2-Р-15Т и др.

Прицепы-ропуски одноосные 1-РЗ, 1-АПМ-3, 1-ПР-5М. Дышло прицепа-ропуски можно изменять в зависимости от длины груза (рис. 5.2). Коник устанавливают на расстоянии d от задней оси автомобиля на месте центра тяжести кузова автомобиля.

Нагрузка, приходящаяся на автомобиль (рис. 5.3):

$$m_A = m_{гр} (L - 2b) / 2l,$$

где $m_{гр}$ – общая масса груза, т.

Нагрузка m_n , приходящаяся на прицеп:

$$m_n = m_{гр} - m_A.$$

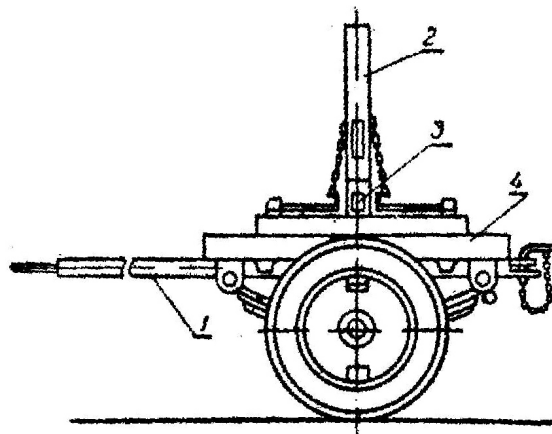


Рис. 4.2 Одноосный прицеп-ропуск: 1 – дышло; 2 – стойка; 3 – ось коника; 4 – рама

При перевозке леса и пиломатериалов по дорогам общего пользования максимальная ширина лесовоза не должна превышать 2,5 м, высота – 3,8 м. Общая длина автопоезда с прицепом, полуприцепом – 20 м, с двумя прицепами – 24 м.

При перевозках длинномерных грузов применяется *штучная* и *пакетная* погрузка. Пакетная погрузка заключается в том, что груз предварительно укладывают в пакет, а затем пакет грузят на автомобиль, а при разгрузке весь пакет снимают сразу. Сталь размером до $\varnothing 30$ мм и тонколистовую сталь толщиной до 4 мм перевозят в прочно скрепленных пакетах, пачках, связках. Уголки, швеллеры, двутавры перевозят в штабелях на деревянных подкладках. Погрузка металла на автомобильный транспорт должна быть только *механизированной*.

4.4. Перевозки строительных грузов

Основным видом транспорта на строительстве является автомобильный. Номенклатура строительных грузов разнообразна, поэтому на их перевозках используют подвижной состав различных типов. В ряде случаев (перевозки при "монтаже с колес", перевозки грунта, внутрипостроечные перевозки и т.д.) автомобильный транспорт становится непосредственным звеном технологического процесса строительства.

Строительные грузы можно перевозить между местами добычи строительных материалов, предприятиями строительной индустрии, пунктами долговременного складирования, строительными площадками по различным схемам перевозок. Особой формой перевозок являются перевозки на объектах экскавации грунта и внутрипостроечные перевозки.

К *массовым навалочным грузам* относятся грунт, глина, песок, камень, гравий, щебень, шлак и т.д. – почти 150 наименований. Они составляют 75...80 % общего объема перевозок грузов. Перевозятся в основном самосвалами.

Железобетонные изделия и конструкции по условиям перевозок можно подразделить на следующие основные группы:

- детали и конструкции небольших размеров, перевозка которых осуществляется на бортовых автомобилях и бортовых автопоездах в составе автомобилей-тягачей и полуприцепов;
- фермы и балки, для перевозки которых используют автопоезда большой грузоподъемности в составе автомобилей-тягачей с полуприцепами и прицепами-ропусками;
- стеновые панели и перегородки, которые перевозят на специализированных автопоездах-панелевозах;
- объемные элементы (блок-секции, сантехкабины), которые перевозят на специализированных автопоездах в составе автомобилей-тягачей с низкорамными полуприцепами, имеющими платформы с большими площадками.

Кирпич перевозят, в основном, на поддонах, укладывая его горизонтально или с наклоном. На одном поддоне размещают в среднем 200 шт красного кирпича.

Применение поддонов позволяет механизировать процесс погрузки и разгрузки и сокращает потери кирпича от боя и порчи во время погрузки, транспортирования и разгрузки до 0,8...1,2 %. Наибольшее распространение на перевозках кирпича пакетным способом получило использование автопоездов в составе автомобилей с бортовыми прицепами и автомобилей-тягачей с полуприцепами.

В общем объеме перевозок строительных грузов перевозки *цемента* занимают значительный удельный вес. Автомобильным транспортом перевозится до 80 – 85 % всего производимого цемента.

При перевозке, погрузке и выгрузке цемента необходимо учитывать его особенности: он легко распыливается, портится при увлажнении, может слеживаться при перевозке, обладает абразивностью. Цементная пыль, возникающая при перевозке навалом и при погрузке-разгрузке, вредно отражается на здоровье обслуживающего персонала и приводит к значительным потерям (3,5 – 4 %) этого дорогостоящего материала.

Массовые перевозки цемента осуществляют бестарным способом, а мелкие партии доставляют в бумажных мешках. Для массовых перевозок цемента применяют специализированные автомобили-цементовозы с пневматической разгрузкой, что позволяет выгружать цемент на значительные расстояния в горизонтальном и вертикальном направлениях без пыли и резко сократить потери цемента. Загружают цемент через один или несколько люков, расположенных в верхней части цистерны.

Большое место в перевозках строительных грузов занимают перевозки *цементного раствора*. Перевозки раствора требуют четко организованной работы подвижного состава: доставляемый раствор подается сразу же на рабочее место. В ряде случаев организуется доставка цементного раствора по часовому графику.

На перевозках раствора используют автомобили-самосвалы марки ГАЗ и ЗиЛ. Для предохранения от выплескивания боковые борта наращивают, а также хорошо уплотняют задний борт. При зимней перевозке цементного раствора кузова автомобилей-самосвалов должны иметь подогрев.

Вопросы для самоконтроля

- 1) Расскажите о перевозках и технологиях внесения удобрений.
- 2) Какое условие необходимо выполнить для обеспечения согласованной работы погрузчика и автомобилей при внесении органических удобрений?
- 3) Расскажите об особенностях перевозки длинномерных грузов.
- 4) Расскажите об особенностях перевозки строительных грузов.

СПИСОК ЛИТЕРАТУРЫ

Основная

1. **Сханова, С.Э.** Транспортно-экспедиционное обслуживание [Текст] : учеб. пособие для студ. вузов. / С. Э. Сханова, О. В. Попова, А. Э. Горев. - 3-е изд., стер. - М. : Академия, 2010. - 430 с. - Библиогр.: с. 423-425. - ISBN 978-5-7695-6158-0.
2. **Коваленко, Н.А.** Научные исследования и решение инженерных задач в сфере автомобильного транспорта: учебное пособие / Н.А. Коваленко. – Минск: Новое знание; М.: ИНФРА-М, 2013. – 271с.: ил.- ISBN 978-985-475-434-5.
3. **Горев, А.Э.** Организация автомобильных перевозок и безопасность движения: учеб. пособие для студ. учреждений высш. проф. образования / А.Э. Гороев, Е.М. Олещенко. – 4-е изд. перераб. – М.: Издательский центр «Академия», 2012. – 256 с. ISBN 978-5-7695-8499-2
4. **Павлов, И.М.** Автомобильные перевозки нефтепродуктов [Текст]: учебное пособие / Павлов, И.М., К. В. Рыбаков, Коваленко В.П. и др. - Саратов: ФГОУ ВПО "Саратовский ГАУ", 2009. - 268 с. - ISBN 978-5-7011-0668-8.
5. **Шок, О.В.** Транспорт в сельском хозяйстве [Текст]: метод. указание к проведению лабораторных и практических занятий / ФГБОУ ВПО СГАУ ; Сост.: О. В. Шок, Г. В. Левченко. - Саратов: ФГБОУ ВПО "Саратовский ГАУ", 2013. - 92 с. - ISBN 978-5-9758-1476-0.

Дополнительная

1. **Вельможин, А.В.** Технология, организация и управление грузовыми автомобильными перевозками [Текст] : учеб. для студ. вузов / А. В. Вельможин, В. А. Гудков, Л. Б. Миротин. - Волгоград : Политехник, 1999. - 295 с. - (Высшее образование. Учебник). - Библиогр.: с. 285-292. - ISBN 5-230-03704-0.
2. **Касаткин, Ф.П.** Организация перевозочных услуг и безопасность транспортного процесса [Текст] : учеб. пособие для студ. вузов / Ф. П. Касаткин, С. И. Ко-

- новалов, Э. Ф. Касаткина - М. : Академический Проект, 2005. - 346 с. - Библиогр.: с. 338-340. - ISBN 5-8291-0487-3
3. **Павлов, И.М.** Автомобильные перевозки [Текст]: учебное пособие / И.М. Павлов, А.А. Толкалов. - Саратов : СГАУ, 2005. - 147 с. : ил.
 4. **Павлов, И.М.** Автомобильные перевозки [Текст]: методические указания к лабораторно-практическим занятиям / Павлов И.М., Толкалов А.А.; ФГОУ ВПО «Саратовский ГАУ». – Саратов, 2003. – 71 с.

Лекция 5 КОНТЕЙНЕРНЫЕ И ПАКЕТНЫЕ ПЕРЕВОЗКИ ГРУЗОВ

5.1 Контейнерные перевозки сельскохозяйственных грузов

На транспорте в последнее время все шире применяются контейнерные перевозки. Они получили широкое распространение вследствие возможности автоматизации транспортных погрузочно-разгрузочных и складских работ, сокращения простоев транспортного состава под погрузкой-разгрузкой, уменьшения затрат на тару, снижения потерь грузов в пути.

Контейнером называется приспособление (емкостью не менее 1 м³), предназначенное для многократного использования при безтарной перевозке груза и приспособленное для механизированной погрузки и выгрузки (без перегрузки находящегося в нем груза на всем пути от отправителя до получателя при перевозках в смешанном сообщении), а также для кратковременного хранения груза.

В зависимости от способа выполнения перевозок контейнеры разделяются на местные (для перевозки автомобильным транспортом), транзитные (для перевозки несколькими видами транспорта).

По назначению контейнеры бывают универсальные, предназначенные для перевозки различных грузов, и специальные, приспособленные для перевозки одного или нескольких однотипных грузов.

Бывают жесткие (деревянные, металлические, пластиковые), эластичные. В России широкое применение нашли контейнеры массой брутто 1,25 т, 3 т, 5 т.

По конструкции контейнеры подразделяют на сборно-разборные и неразборные.

Универсальные контейнеры изготавливаются по ГОСТ 18477-73 (УУК). Кроме универсальных, широко применяются специальные контейнеры - для перевозки картофеля, овощей, например, помидоров, фруктов, минеральных удобрений. Они используются не только для транспортирования, но и для хранения груза. По ГОСТ 19417-74 промышленность выпускает контейнеры СК.

Контейнеры СК-1 применяются для перевозок неслежавшихся, сыпучих грузов; СК-2 – сильнослеживающихся и смерзающихся грузов; СК-3 – штучных грузов, готовой продукции машиностроения и сыпучих грузов в таре; СК-4 – наливных, текучих грузов; СК-5 – для пищевых продуктов, требующих перевозки и хранения в термоконстантных условиях (мясо, рыба, овощи, фрукты и т.п.).

Эластичные контейнеры МК-2-0,5; МК-2-1,0; МК-3-1,5; МК-3-2,5; СПК-1,5 (здесь последняя цифра показывает рабочий объем в м³).

Контейнеры перевозятся маршрутами двух видов: маятниковым – с перевозкой в обратном направлении порожних контейнеров или груженых контейнеров в обоих направлениях; кольцевым – перевозка по замкнутому треугольнику: автомобиль доставляет груженный контейнер из пункта отправления в пункт назначения, где он заменяется на порожний, перевозится на очередной пункт, в котором порожний контейнер заменяется на груженный, затем доставляется в пункт отправления. Иногда во все пункты перевозятся груженые контейнеры.

Для ритмичной работы подвижного состава и погрузочно-разгрузочных механизмов необходимо соблюдение соотношения между числом контейнеров, числом автомобилей и погрузочно-разгрузочных механизмов, обслуживающих перевозки. Интервал движения автомобилей J_A должен быть равен ритму загрузки контейнеров R_k :

$$J_A = R_k$$

Интервал движения автомобилей:

$$J_A = t_{об} / A_{тр}$$

где $t_{об}$ – время оборота подвижного состава, ч; $A_{тр}$ – количество автомобилей, работающих на маршруте.

Ритм загрузки контейнеров:

$$R_k = t_{об.к} n_k / x_k$$

где $t_{об.к}$ – время оборота контейнера, ч; n_k – количество контейнеров, находящихся одновременно на автомобиле; x_k – количество контейнеров, находящихся в обороте.

Число контейнеров в обороте:

$$x_k = A_{тр} t_{об.к} n_k / t_{об}$$

Если время оборота контейнера превышает 1 сутки:

$$x_k = Q_{сут} D_{об} / q_k \alpha_k = x_{сут} D_{об}$$

где $Q_{сут}$ – суточное количество отправляемого груза, т; q_k – грузоподъемность контейнера, т; α_k – коэффициент использования грузоподъемности контейнера; $D_{об}$ – число суток оборота контейнера; $x_{сут}$ – суточное количество контейнеров, находящихся в обороте.

5.2 Пакетный способ перевозки грузов

Пакетный способ перевозки заключается в том, что отдельные штучные затаренные или незатаренные грузы формируют в крупную партию – пакет. Все операции по погрузке и разгрузке пакета выполняют механизированным способом без его переформирования. Пакеты формируют на поддонах, размеры которых, размеры которых определены ГОСТ.

Для выполнения погрузочно-разгрузочных работ с пакетами применяют вилочные электро- и автопогрузчики, штабелеры, краны с соответствующими устройствами.

Поддоны подразделяют на плоские, стоечные и ящичные.

Существенные отличия поддонов от контейнеров заключаются в следующем: расходы на изготовление и эксплуатацию поддонов ниже соответствующих расходов по контейнерам; собственная масса поддонов составляет лишь 4–5 % от массы перевозимого груза. Поддоны обеспечивают меньшую чем контейнеры, экономию на таре и упаковке.

Пакетные перевозки груза целесообразно выполнять параллельно с контейнерными, а при прямых автомобильных перевозках пакетный способ может быть преобладающим.

5.3 Транспортно-экспедиционное обслуживание предприятий и организаций

Перевозка грузов подвижным составом автомобильного транспорта является сложным производственным процессом. Процесс доставки грузов от отправителей к получателям состоит из трех основных элементов: погрузки груза в пункте отправления, перемещения груза подвижным составом от пункта отправления до пункта назначения, выгрузки груза с подвижного состава в пункте назначения.

При доставке груза возникает необходимость выполнения других различных работ, связанных с транспортным процессом. Это называется транспортно-экспедиционной работой.

Основными операциями транспортно-экспедиционного обслуживания, выполняемыми предприятиями автомобильного транспорта, являются прием груза к перевозке,

сопровождение, охрана в пути и сдача, оформление товарно-транспортных документов и т.п.

При междугородных перевозках грузов дополнительно с основными выполняются и другие операции: выписывание товарно-транспортных накладных, завоз-вывоз мелких партий грузов и контейнеров, информирование клиентуры о прибытии к ним автомобилей под погрузку (разгрузку).

При прямых смешанных перевозках предприятия автомобильного транспорта обязаны:

- получать на станции железной дороги (в порту, аэропорту) визы на отправление грузов по предъявленным грузоотправителем накладным;
- составлять товарно-транспортные документы;
- принимать груз у грузоотправителя в соответствии с завизированными накладными;
- сопровождать и охранять груз;
- сдавать груз станции железной дороги (порту, аэропорту) и получать от них документы, удостоверяющие прием груза к отправлению;
- доставлять грузоотправителю квитанции на сданные к отправлению грузы и денежные документы;
- раскредитовывать документы на прибывшие грузы (ропись в дорожной ведомости за накладные железнодорожного, водного, воздушного транспорта за право получения груза);
- уведомлять грузополучателя телефонограммой (с записью в книге уведомлений) о прибытии в его адрес грузов и времени их вывоза;
- производить расчетные операции со станциями на перевозку грузов, по дополнительным сборам и штрафам за задержку контейнеров и в случаях, указанных клиентом в доверенности;
- принимать груз от станций железной дороги (порта, аэропорта), проверять его массу и состояние в соответствии с требованиями устава и правилами, действующими на данном виде транспорта;
- сдавать груз грузополучателю и вручать транспортные документы.

Кроме того, выполняются отдельные виды транспортно-экспедиционных операций:

- доставка перевозочных документов грузоотправителям и грузополучателям;
- составление перевозочных документов на перевозку грузов другими видами транспорта;
- выдача справок и информации;
- оформление учетных карточек за грузоотправителей по выполнению плана перевозок другими видами транспорта;
- заполнение бирки и нанесение на грузовые места отправительской и железнодорожной маркировки.

Транспортно-экспедиционное обслуживание предприятий и организаций выполняется автомобильным транспортом при централизованном завозе (вывозе) всех грузов. Исключение составляют опасные и наливные грузы на железнодорожных станциях, опасные грузы – в портах, пристанях, а также тяжеловесные (массой свыше 20 т) и негабаритные грузы.

Транспортно-экспедиционные операции при централизованном завозе (вывозе) грузов выполняются на основании договора на перевозку и обслуживание между грузоотправителями, грузополучателями и АТП. Грузополучатели и грузоотправители до-

полнительно к годовому договору обязаны выдать АТП постоянную доверенность на выполнение от их имени всех операций, связанных с расчетом, отправлением и получением грузов по каждой станции железной дороги, порту, аэропорту. Между АТП и железнодорожной станцией, портом, аэропортом в свою очередь заключается договор на централизованный завоз (вывоз) грузов автомобильным транспортом согласно типовой форме. Станции, порту, аэропорту представляется дополнительно к договору список предприятий и организаций, с которыми заключены договоры на централизованные перевозки грузов и транспортно-экспедиционное обслуживание с приложением их доверенностей.

В договоре устанавливаются:

- ориентировочный годовой объем перевозок с разбивкой по кварталам и среднесуточная норма вывоза (завоза) груза;
- распорядок составления совместных оперативных суточных планов работы по заводу (вывозу) грузов;
- фронт одновременной погрузки-выгрузки автомобильного транспорта; порядок подачи автомобилей по объектам; регламент работы (сменность) железнодорожных станций, портов, аэропортов по приему и выдаче, а автомобильного транспорта – по заводу (вывозу) грузов;
- порядок расчетов и ответственность сторон;
- предоставление предприятию автомобильного транспорта на условиях аренды служебных помещений с необходимыми средствами связи для размещения штата, организующего и осуществляющего централизованный завоз (вывоз) грузов;
- другие обязательства сторон, направленные на обеспечение четкой и согласованной работы.

5.4 Склады и складские операции

Склады организуются для накопления и комплектации партий грузов для перемещения на транспорте и приема их для потребления.

Склады классифицируются по назначению, принадлежности, срокам хранения грузов, а также по конструктивным признакам.

В зависимости от назначения склады подразделяются на универсальные (для хранения и операций с широкой номенклатурой грузов) и специализированные (для отдельных грузов или группы однородных грузов).

По принадлежности склады бывают общего пользования (принадлежат транспорту общего пользования; служат для накопления и комплектации мелких партий грузов после их завоза от грузоотправителей для последующего перемещения магистральными автопоездами и временного хранения перед вывозом грузополучателям) и ведомственные (принадлежат грузоотправителям и грузополучателям, служат для хранения отправляемых и получаемых грузов).

В зависимости от предусмотренной продолжительности хранения грузов различают склады кратковременного и долговременного хранения; по конструктивным признакам – открытые, полужакрытые (навесы), закрытые одноэтажные и многоэтажные склады, бункеры и силосные склады для сыпучих грузов, резервуары наземные или подземные для жидких грузов, холодильники для скоропортящихся грузов.

Основными операциями, выполняемыми на складах, являются: подготовка грузов к перевозкам (упаковка, пакетирование и т.д.); выдача груза и погрузка на подвижной состав; прием груза и разгрузка с подвижного состава; подготовка груза к потреблению

(распаковка, разгрузка контейнеров и т.д.); ведение складского учета (оприходование, контроль сроков хранения).

Вопросы для самоконтроля

- 1) Как классифицируются контейнеры по способу выполнения перевозок?
- 2) Как классифицируются контейнеры по назначению?
- 3) Как классифицируются контейнеры по конструкции?
- 4) Какими основными видами маршрутов перевозятся контейнеры?
- 5) Как определяется интервал движения автомобилей при перевозке контейнеров?
- 6) Как определяется ритм загрузки контейнеров?
- 7) Как определяется число контейнеров в обороте?
- 8) В чем заключается сущность пакетного способа перевозки грузов?
- 9) Что входит в транспортно-экспедиционную работу?

СПИСОК ЛИТЕРАТУРЫ

Основная

1. **Сханова, С.Э.** Транспортно-экспедиционное обслуживание [Текст] : учеб. пособие для студ. вузов. / С. Э. Сханова, О. В. Попова, А. Э. Горев. - 3-е изд., стер. - М. : Академия, 2010. - 430 с. - Библиогр.: с. 423-425. - ISBN 978-5-7695-6158-0.
2. **Коваленко, Н.А.** Научные исследования и решение инженерных задач в сфере автомобильного транспорта: учебное пособие / Н.А. Коваленко. – Минск: Новое знание; М.: ИНФРА-М, 2013. – 271с.: ил.- ISBN 978-985-475-434-5.
3. **Горев, А.Э.** Организация автомобильных перевозок и безопасность движения: учеб. пособие для студ. учреждений высш. проф. образования / А.Э. Гороев, Е.М. Олещенко. – 4-е изд. перераб. – М.: Издательский центр «Академия», 2012. – 256 с. ISBN 978-5-7695-8499-2
4. **Павлов, И.М.** Автомобильные перевозки нефтепродуктов [Текст]: учебное пособие / Павлов, И.М., К. В. Рыбаков, Коваленко В.П. и др. - Саратов: ФГОУ ВПО "Саратовский ГАУ", 2009. - 268 с. - ISBN 978-5-7011-0668-8.
5. **Шок, О.В.** Транспорт в сельском хозяйстве [Текст]: метод. указание к проведению лабораторных и практических занятий / ФГБОУ ВПО СГАУ ; Сост.: О. В. Шок, Г. В. Левченко. - Саратов: ФГБОУ ВПО "Саратовский ГАУ", 2013. - 92 с. - ISBN 978-5-9758-1476-0.

Дополнительная

1. **Вельможин, А.В.** Технология, организация и управление грузовыми автомобильными перевозками [Текст] : учеб. для студ. вузов / А. В. Вельможин, В. А. Гудков, Л. Б. Миротин. - Волгоград : Политехник, 1999. - 295 с. - (Высшее образование. Учебник). - Библиогр.: с. 285-292. - ISBN 5-230-03704-0.
2. **Касаткин, Ф.П.** Организация перевозочных услуг и безопасность транспортного процесса [Текст] : учеб. пособие для студ. вузов / Ф. П. Касаткин, С. И. Коновалов, Э. Ф. Касаткина - М. : Академический Проект, 2005. - 346 с. - Библиогр.: с. 338-340. - ISBN 5-8291-0487-3
3. **Павлов, И.М.** Автомобильные перевозки [Текст]: учебное пособие / И.М. Павлов, А.А. Толкалов. - Саратов : СГАУ, 2005. - 147 с. : ил.
4. **Павлов, И.М.** Автомобильные перевозки [Текст]: методические указания к лабораторно-практическим занятиям / Павлов И.М., Толкалов А.А.; ФГОУ ВПО «Саратовский ГАУ». – Саратов, 2003. – 71 с.

Лекция 6 ОРГАНИЗАЦИЯ ПЕРЕВОЗОК НЕФТЕПРОДУКТОВ

6.1 Опасные грузы

К опасным грузам относятся любые вещества, материалы, изделия, отходы производственной и иной деятельности, которые в силу присущих им свойств и особенностей могут при их перевозке создавать угрозу для жизни и здоровья людей, нанести вред окружающей природной среде, привести к повреждению или уничтожению материальных ценностей.

Перечень опасных грузов, перевозка которых в международном автомобильном сообщении по территории Российской Федерации осуществляется по специальным разрешениям, утверждается Министерством транспорта Российской Федерации.

Опасные грузы по требованиям ГОСТ 19433-88 «Грузы опасные. Классификация и маркировка» и Европейского соглашения о международной дорожной перевозке опасных грузов – ДОПОГ (к которому Россия официально присоединилась 28 апреля 1994 года) распределяются на следующие классы:

- 1 – взрывчатые материалы (ВМ);
- 2 – газы, сжатые, сжиженные и растворенные под давлением;
- 3 – легковоспламеняющиеся жидкости (ЛВЖ);
- 4 – легковоспламеняющиеся твердые вещества (ЛВТ), самовозгорающиеся вещества (СВ); вещества, выделяющие газы при взаимодействии с водой;
- 5 – окисляющие вещества (ОК) и органические пероксиды (ОП);
- 6 – ядовитые вещества (ЯВ) и инфекционные вещества (ИВ);
- 7 – радиоактивные материалы (РМ);
- 8 – едкие и (или) коррозионные вещества (ЕК);
- 9 – прочие опасные вещества.

Опасные грузы каждого класса в соответствии с их физико-химическими свойствами, видами и степенью опасности при транспортировании разделяются на подклассы, категории и группы, по ГОСТ 19433-88. Большинство ТСМ относятся к 2 и 3 классу опасных грузов.

6.2 Перевозка опасных грузов

Перевозка опасных грузов осуществляется в соответствии с Правилами перевозок опасных грузов автомобильным транспортом (Приказ Минтранса России от 08.08.95 № 73 (с изм. от 14.04.99)) и с соблюдением специальных требований по обеспечению безопасности, утверждаемыми в установленном порядке. Перевозка опасных грузов подлежит лицензированию в соответствии с действующим законодательством Российской Федерации о лицензировании.

Перевозка опасных грузов осуществляется по так называемой разрешительной системе. Это означает, что международные перевозки по территории Российской Федерации опасных грузов 1-го и 6-го классов опасности, других классов, а также опасных грузов независимо от класса опасности, перевозимых в цистернах, съемных контейнерах-цистернах, батареях сосудов общей вместимостью более 1000 литров, осуществляются по специальным разрешениям, выдаваемым Министерством транспорта Российской Федерации. Свидетельство о допуске транспортного средства к перевозке опасных

грузов выдается подразделениями ГИБДД по месту регистрации транспортного средства после технического осмотра транспортного средства.

К заявлению прилагаются следующие документы:

- аварийная карточка системы информации об опасности;
- маршрут перевозки, разработанный автотранспортной организацией и согласованный с грузоотправителем (грузополучателем);
- свидетельство о допуске транспортного средства к перевозке опасных грузов.

Разрешение выдается на одну или несколько идентичных перевозок, а также на партию грузов, перевозимых по установленному маршруту, на срок не более 6 месяцев.

В тех случаях, когда по договору перевозки грузов автомобильным транспортом сопровождение опасного груза возлагается на водителя автомобиля, последний должен быть проинструктирован грузоотправителем (грузополучателем) перед отправкой груза по правилам обращения и перевозки его.

Разработка маршрута транспортировки опасных грузов осуществляется автотранспортной организацией, выполняющей эту перевозку.

Выбранный маршрут подлежит обязательному согласованию с подразделениями ГИБДД МВД России в следующих случаях:

- при перевозке «особо опасных» грузов;
- при перевозке опасных грузов, выполняемой в сложных дорожных условиях (по горной местности, в сложных метеорологических условиях (гололед, снегопад), в условиях недостаточной видимости (туман и т.п.);
- при перевозке, выполняемой колонной более 3-х транспортных средств, следующих от места отправления до места назначения.

При разработке маршрута транспортировки автотранспортная организация должна руководствоваться следующими основными требованиями:

- вблизи маршрута транспортировки не должны находиться важные крупные промышленные объекты;
- маршрут транспортировки не должен проходить через зоны отдыха, архитектурные, природные заповедники и другие особо охраняемые территории;
- на маршруте транспортировки должны быть предусмотрены места стоянок транспортных средств и заправок топливом.

Маршрут транспортировки не должен проходить через крупные населенные пункты. В случае необходимости перевозки опасных грузов внутри крупных населенных пунктов маршруты движения не должны проходить вблизи зрелищных, культурно-просветительных, учебных, дошкольных и лечебных учреждений.

Для согласования маршрута транспортировки опасных грузов автотранспортная организация обязана не менее чем за 10 суток до начала перевозки представить в территориальные подразделения ГИБДД МВД России следующие документы:

- разработанный маршрут перевозки по установленной форме в 3-х экземплярах;
- свидетельство о допуске транспортного средства к перевозке опасных грузов;

Маршруты перевозок согласовываются с подразделениями ГИБДД МВД России, на обслуживаемой территории которых находятся автотранспортные организации, осуществляющие перевозки опасных грузов, или в которых временно стоят на учете транспортные средства, перевозящие опасные грузы:

- при прохождении маршрута в пределах одного района, города – с подразделением ГИБДД органа внутренних дел данного района, города;

- при прохождении маршрута в пределах одного субъекта Российской Федерации – с подразделением ГИБДД МВД, ГУВД, УВД данного субъекта Российской Федерации;

- при прохождении маршрута по автомобильным дорогам нескольких субъектов Российской Федерации – с подразделениями ГИБДД МВД, ГУВД, УВД соответствующих субъектов Российской Федерации.

Согласованный с подразделениями ГИБДД МВД России маршрут транспортировки действителен на срок, указанный в разрешении. В случаях, когда такой срок не указан, опасный груз может перевозиться по согласованному маршруту в течение 6 месяцев со дня согласования.

Первый экземпляр согласованного маршрута перевозки хранится в ГИБДД МВД России, второй – в автотранспортной организации, третий – находится во время перевозки груза у ответственного лица, а при его отсутствии – у водителя.

Принятие опасных грузов к перевозке и сдача их грузополучателю производится по весу, а затаренных – по количеству грузовых мест.

6.3 Система информации об опасности

Опасные грузы принимаются автотранспортной организацией к перевозке при предъявлении грузоотправителем паспорта безопасности вещества по ГОСТ Р 50587-93 «Паспорт безопасности вещества (материала). Основные положения. Информация по обеспечению безопасности при производстве, применении, хранении, транспортировании, утилизации».

Водитель должен проверить наличие на таре специальной маркировки, которая производится в соответствии с ГОСТ 19433-88 и ДОПОГ.

При перевозке опасных грузов особое внимание уделяется организации системы информации об опасности.

Информационные таблицы СИО изготавливаются организациями-изготовителями опасных грузов и представляются автотранспортным организациям для установки спереди (на бампере) и сзади автомобиля, перпендикулярно его продольной оси, не закрывая номерных знаков и внешних световых приборов, а также не выступая за габариты транспортного средства.

Информационные таблицы для обозначения транспортных средств должны изготавливаться по размерам, указанным на рисунке 6.1., и с соблюдением следующих требований:

- общий фон таблицы белый;
- фон граф «КЭМ» и «ООН №» оранжевый;
- рамка таблицы, линии разделения граф, цифры и буквы текста выполняются черным цветом;
- наименование граф (КЭМ, ООН №) и надпись в знаке опасности «Едкое вещество» выполняются белым цветом;
- рамка знака опасности наносится линией черного цвета толщиной не менее 5 мм на расстоянии 5 мм от кромок знака;
- толщина букв в графах «КЭМ» и «ООН №» равна 15 мм, а на знаке опасности не менее 3 мм;
- рамка и разделительные линии таблицы наносятся толщиной, равной 15 мм;

- написание буквенно-цифрового кода экстренных мер производится в любом порядке букв и цифр.

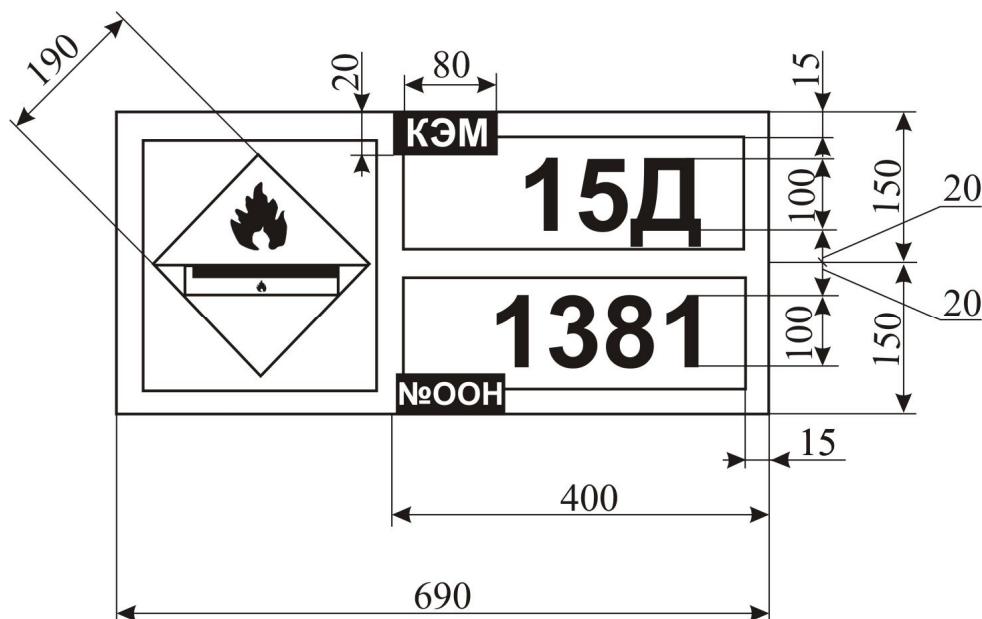


Рис. 6.1. Информационная таблица, устанавливаемая на транспортное средство, для обозначения класса перевозимого груза

Аварийная карточка системы информации об опасности заполняется по данным изготовителя опасных веществ по единой форме и прилагается в дополнение к путевому листу и товарно-транспортной накладной.

Аварийная карточка должна находиться у водителя транспортного средства, перевозящего опасные грузы. В случае сопровождения опасного груза ответственным лицом – представителем грузоотправителя (грузополучателя) – аварийная карточка должна находиться у него.

Информационная карточка СИО изготавливается из плотной бумаги размером 130 мм на 60 мм. На лицевой стороне карточки дается расшифровка информационных таблиц, а на оборотной стороне приведены образцы знаков опасности по ГОСТ 19433-88.

Цифрами обозначен код экстренных мер (КЭМ) при пожаре и утечке, а также информации о последствиях попадания веществ в сточные воды. Буквами обозначен код экстренных мер (КЭМ) при защите людей. Выбор букв произведен по начальным буквам наиболее характерных слов применяемого кода.

В случае возникновения инцидента при перевозке опасных грузов мероприятия по ликвидации инцидента и его последствий осуществляются согласно указаниям, приведенным в аварийной карточке, или коду экстренных мер по информационной таблице СИО.

Кузова транспортных средств, автоцистерны, прицепы и полуприцепы-цистерны, постоянно занятые на перевозках опасных грузов, должны быть окрашены в установленные для этих грузов опознавательные цвета и иметь соответствующие надписи. Например, при перевозке метанола транспортное средство (цистерна) окрашивается в оранжевый цвет с черной полосой и оранжевой надписью по обечайке «Метанол – яд!»; при перевозке легковоспламеняющихся веществ транспортное средство (цистерна) окрашивается в оранжевый цвет и наносится надпись

«Огнеопасно»; при перевозке веществ, поддерживающих горение, транспортное средство (цистерна) окрашивается в желтый цвет и наносится двойная надпись:

Огнеопасно

Едкое вещество

6.4 Организация погрузочно-разгрузочных работ и транспортирования опасных грузов

Проведение погрузочно-разгрузочных работ опасных грузов проводится под контролем ответственного лица — представителя грузоотправителя (грузополучателя), сопровождающего груз.

Загрузка транспортного средства допускается до использования его полной грузоподъемности.

Погрузка, разгрузка и крепление опасных грузов на транспортном средстве осуществляются силами и средствами грузоотправителя (грузополучателя), с соблюдением всех мер предосторожности, не допуская толчков, ударов, чрезмерного давления на тачку, с применением механизмов и инструментов, не дающих при работе искр.

Погрузочно-разгрузочные работы с опасными грузами производятся при выключенном двигателе автомобиля. Водитель должен находиться за пределами установленной зоны погрузки-разгрузки, если это оговорено в инструкции грузоотправителя, исключением являются случаи, когда приведение в действие грузоподъемных или сливных механизмов, установленных на автомобиле, обеспечивается при работающем двигателе.

Погрузочно-разгрузочные операции с опасными грузами должны производиться на специально оборудованных постах. При этом может осуществляться погрузка-разгрузка не более одного транспортного средства. Места (посты) для погрузки, выгрузки и перегрузки опасных грузов, а также места для стоянки автомобилей выбираются с таким учетом, чтобы они были не ближе 125 метров от жилых и производственных строений, грузовых складов и не ближе 50 метров от магистральных дорог.

Скорость движения транспортных средств при перевозке опасных грузов устанавливается ГИБДД МВД России с учетом конкретных дорожных условий при согласовании маршрута перевозки. Если согласования маршрута с органами ГИБДД МВД России не требуется, то скорость движения устанавливается согласно Правилам дорожного движения и должна обеспечивать безопасность движения и сохранность груза.

Запас хода автомобилей, перевозящих опасный груз, без дозаправки топливом в пути должен быть не менее 500 км. В случае перевозки опасных грузов на расстояние 500 км и более автомобиль должен оборудоваться запасным топливным баком и заправляться из передвижной автозаправочной станции. Установка дополнительного топливного бака должна согласовываться с подразделением ГИБДД МВД России по месту регистрации транспортного средства, о чем делается пометка в регистрационном документе. Заправка топливом производится в местах, отведенных для стоянок в соответствии с Правилами технической эксплуатации стационарных контейнерных и передвижных АЗС.

Порядок движения автомобилей сопровождения и способы информации других участников дорожного движения об осуществлении перевозки опасных грузов указываются ГИБДД МВД России в разделе «Особые условия движения» бланка согласования маршрута.

Перевозка неочищенной после транспортировки опасного груза порожней тары производится в том же порядке, что и перевозка данного опасного груза.

В товарно-транспортной накладной на перевозку порожней тары делается отметка красным цветом, какой опасный груз находился до этого в перевозимой таре.

На каждое транспортное средство (колонну транспортных средств) грузоотправитель обязан представить паспорт безопасности вещества (материала) по ГОСТ Р 50587-93.

Водители и другие работники автотранспортных организаций, непосредственно занятые оформлением, подготовкой и обслуживанием перевозки опасных грузов, должны соблюдать требования Правил перевозки опасных грузов автомобильным транспортом.

Перевозка сжатых, сжиженных и растворенных под давлением газов производится согласно требованиям «Правил перевозки опасных грузов -автомобильным транспортом», «Правил устройства и безопасной эксплуатации сосудов, работающих под давлением», утвержденных Госгортехнадзором СССР 27.11.87, «Временных правил перевозки сжиженного природного газа автомобильным транспортом», «Правил безопасности в газовом хозяйстве», утвержденных Госгортехнадзором СССР 26.06.79, а также: «Технических условий на газ горючий природный сжиженный. Топливо для двигателей внутреннего сгорания» (ТУ-51-03-03.85).

6.5 Техническое обеспечение перевозок

Опасные грузы должны перевозиться только специальными и (или) специально приспособленными для этих целей транспортными средствами, которые должны быть изготовлены в соответствии с действующими нормативными документами (техническим заданием, техническими условиями на изготовление, испытания и приемку) для полнокомплектных специальных транспортных средств и технической документацией на переоборудование (дооборудование) транспортных средств. При этом упомянутые документы должны учитывать нижеследующие требования к транспортным средствам для перевозки опасных грузов:

- автомобили, систематически используемые для перевозки взрывчатых и легковоспламеняющихся веществ, должны оборудоваться выпускной трубой глушителя с выносом ее в сторону перед радиатором с наклоном. Если расположение двигателя не позволяет произвести такое переоборудование, то допустимо выводить выпускную трубу в правую сторону вне зоны кузова или цистерны и зоны топливной коммуникации;

- топливный бак должен быть удален от аккумуляторной батареи или отделен от нее непроницаемой перегородкой, а также удален от двигателя, электрических проводов и выпускной трубы и расположен таким образом, чтобы в случае утечки из него горючего оно выливалось непосредственно на землю, не попадая на перевозимый груз. Бак, кроме того, должен иметь защиту (кожух) со стороны днища и боков. Топливо не должно подаваться в двигатель самотеком.

Опасные грузы допускаются к перевозке в таре и упаковке, соответствующей ГОСТ 26319-84.

Упаковка опасных грузов должна соответствовать нормативной документации на продукцию, на конкретные виды (типы) тары и упаковки, а также требованиям ГОСТ 26319-84 и обеспечивать сохранность грузов при погрузке, разгрузке, транспортировании и хранении. Масса брутто каждого места и емкость первичной упаковки не должны

превышать предельной массы и емкости, установленных в нормативной документации на опасные грузы.

На каждом грузовом месте (упаковке) с опасными грузами должны быть нанесены изготовителем груза ясная маркировка, включающая знаки опасности по ГОСТ 19433-88 и ДОПОГ и манипуляционные знаки по ГОСТ 14192-77.

Знаки опасности наносятся:

- на упаковках, имеющих форму параллелепипеда (в том числе на контейнеры и пакеты), на боковой, торцевой и верхней поверхностях;
- на бочках – на одном из днищ и на обечайке с двух противоположных сторон;
- на мешках – в верхней части у шва с двух сторон;
- на кипах и тюках – на торцевой и боковой поверхностях.

На других видах тары знаки опасности наносятся в наиболее удобных и видимых местах.

Манипуляционные знаки наносятся после знаков опасности.

Если груз обладает более чем одним видом опасности, то на упаковку наносятся все знаки опасности, указывающие виды этих опасностей. Номер класса наносится на знаке основного вида опасности.

6.6 Требования, предъявляемые к водителям подвижного состава и обслуживающему персоналу

Водитель транспортного средства при перевозке опасных грузов обязан соблюдать Правила дорожного движения, Правила перевозки опасных грузов автомобильным транспортом и Инструкции по перевозке отдельных видов опасных грузов.

Водитель, выделяемый для перевозки опасных грузов, обязан пройти специальную подготовку или инструктаж.

Специальная подготовка водителей транспортных средств, постоянно занятых на перевозках опасных грузов, включает:

- изучение системы информации об опасности (обозначения транспортных средств и упаковок);
- изучение свойств перевозимых опасных грузов;
- обучение приемам оказания первой медицинской помощи пострадавшим при инцидентах;
- обучение действиям в случае инцидента (порядок действия, пожаротушение, первичные дегазация, дезактивация и дезинфекция);
- подготовку и передачу донесений (докладов) соответствующим должностным лицам о происшедшем инциденте.

Водители, постоянно занятые на перевозках опасных грузов, обязаны проходить медицинский осмотр при поступлении на работу и последующие медицинские осмотры в соответствии с установленным графиком, но не реже одного раза в 3 года, а также предрейсовый медицинский контроль перед каждым рейсом по перевозке опасных грузов.

Водители, временно занятые на перевозках опасных грузов, обязаны проходить медицинский осмотр при назначении их на данный вид перевозок и предрейсовый медицинский контроль перед каждым рейсом по перевозке опасных грузов.

В транспортных документах должна быть сделана отметка о прохождении водителем, назначаемым на перевозку опасных грузов, специальной подготовки или инструктажа и медицинского контроля.

К перевозке опасных грузов допускаются водители, имеющие непрерывный стаж работы в качестве водителя транспортного средства данной категории не менее трех лет и свидетельство о прохождении специальной подготовки по утвержденным программам для водителей, осуществляющих перевозку опасных грузов.

Водитель, осуществляющий перевозку опасного груза, должен иметь при себе следующие транспортные документы:

- лицензионную карточку на транспортное средство с отметкой «Перевозка ОГ»;
- путевой лист с указанием маршрута перевозки, с отметкой «Опасный груз», выполненной красным цветом, в верхнем левом углу и указанием в графе «Особые отметки» № опасного груза по списку ООН;
- свидетельство о допуске водителя к перевозке опасных грузов;
- аварийную карточку системы информации об опасности;
- товарно-транспортную накладную;
- адреса и телефоны должностных лиц автотранспортной организации, грузоотправителя, грузополучателя, ответственных за перевозку дежурных частей органов ГИБДД МВД России, расположенных по маршруту движения.

При перевозке опасных грузов водителю запрещается отклоняться от установленного и согласованного с ГИБДД МВД России маршрута и мест стоянок, а также превышать установленную скорость движения.

В случае вынужденной остановки водитель обязан обозначить место стоянки знаком аварийной остановки или мигающим красным фонарем согласно Правилам дорожного движения и знаками, запрещающими остановку.

Обслуживающий персонал, занятый на работах, связанных с хранением опасных грузов, должен пройти специальный инструктаж и обучение действиям по ликвидации последствий инцидентов.

Персонал, сопровождающий транспортное средство, перевозящее опасный груз (экспедитор, охрана, дозиметрист и др.), обязан иметь свидетельство, удостоверяющее их право на сопровождение опасных грузов по данному маршруту. Свидетельство действительно при предъявлении документа, удостоверяющего личность сопровождающего.

Вопросы для самоконтроля

- 1) Дайте определение опасных грузов.
- 2) К каким классам опасных грузов относятся топливно-смазочные материалы?
- 3) Назовите основные элементы системы информации об опасности.
- 4) Что такое КЭМ СИО?
- 5) Расскажите об особенностях выполнения погрузочно-разгрузочных операций с опасными грузами.
- 6) Расскажите об особенностях технического обеспечения перевозок опасных грузов.
- 7) Что включает специальная подготовка водителей транспортных средств, постоянно занятых на перевозках опасных грузов?
- 8) Какие транспортные документы должен иметь при себе водитель, осуществляющий перевозку опасного груза?
- 9) Что обязан делать водитель в случае возникновения инцидента при перевозке опасных грузов?

СПИСОК ЛИТЕРАТУРЫ

Основная

1. **Сханова, С.Э.** Транспортно-экспедиционное обслуживание [Текст] : учеб. пособие для студ. вузов. / С. Э. Сханова, О. В. Попова, А. Э. Горев. - 3-е изд., стер. - М. : Академия, 2010. - 430 с. - Библиогр.: с. 423-425. - ISBN 978-5-7695-6158-0.
2. **Коваленко, Н.А.** Научные исследования и решение инженерных задач в сфере автомобильного транспорта: учебное пособие / Н.А. Коваленко. – Минск: Новое знание; М.: ИНФРА-М, 2013. – 271с.: ил.- ISBN 978-985-475-434-5.
3. **Горев, А.Э.** Организация автомобильных перевозок и безопасность движения: учеб. пособие для студ. учреждений высш. проф. образования / А.Э. Горев, Е.М. Олещенко. – 4-е изд. перераб. – М.: Издательский центр «Академия», 2012. – 256 с. ISBN 978-5-7695-8499-2
4. **Павлов, И.М.** Автомобильные перевозки нефтепродуктов [Текст]: учебное пособие / Павлов, И.М., К. В. Рыбаков, Коваленко В.П. и др. - Саратов: ФГОУ ВПО "Саратовский ГАУ", 2009. - 268 с. - ISBN 978-5-7011-0668-8.
5. **Шок, О.В.** Транспорт в сельском хозяйстве [Текст]: метод. указание к проведению лабораторных и практических занятий / ФГБОУ ВПО СГАУ ; Сост.: О. В. Шок, Г. В. Левченко. - Саратов: ФГБОУ ВПО "Саратовский ГАУ", 2013. - 92 с. - ISBN 978-5-9758-1476-0.

Дополнительная

1. **Вельможин, А.В.** Технология, организация и управление грузовыми автомобильными перевозками [Текст] : учеб. для студ. вузов / А. В. Вельможин, В. А. Гудков, Л. Б. Миротин. - Волгоград : Политехник, 1999. - 295 с. - (Высшее образование. Учебник). - Библиогр.: с. 285-292. - ISBN 5-230-03704-0.
2. **Касаткин, Ф.П.** Организация перевозочных услуг и безопасность транспортного процесса [Текст] : учеб. пособие для студ. вузов / Ф. П. Касаткин, С. И. Коновалов, Э. Ф. Касаткина - М. : Академический Проект, 2005. - 346 с. - Библиогр.: с. 338-340. - ISBN 5-8291-0487-3
3. **Павлов, И.М.** Автомобильные перевозки [Текст]: учебное пособие / И.М. Павлов, А.А. Толкалов. - Саратов : СГАУ, 2005. - 147 с. : ил.
4. **Павлов, И.М.** Автомобильные перевозки [Текст]: методические указания к лабораторно-практическим занятиям / Павлов И.М., Толкалов А.А.; ФГОУ ВПО «Саратовский ГАУ». – Саратов, 2003. – 71 с.

Лекция 7

ПОГРУЗОЧНО-РАЗГРУЗОЧНЫЕ РАБОТЫ НА АВТОМОБИЛЬНОМ ТРАНСПОРТЕ

Эффективность использования транспортных средств в большей степени зависит от механизации погрузочно-разгрузочных работ.

Механизация погрузочно-разгрузочных работ ускоряет процессы погрузки и разгрузки, сокращает тем самым время простоя транспортных средств, улучшает условия труда и повышает его производительность, снижает потребность в рабочей силе и себестоимость работ.

Значительное влияние на производительность транспортных средств оказывают простои под погрузкой-разгрузкой (особенно при коротких расстояниях ездки).

7.1. Элементы погрузочно-разгрузочных операций

Погрузочно-разгрузочные операции являются частью технологического процесса перемещения грузов. Операция погрузки или разгрузки включает следующие основные элементы: *ожидание, маневрирование, непосредственно погрузка или разгрузка и оформление документов.*

Ожидание погрузки или разгрузки возникает по двум причинам: из-за плохой организации (грузоотправитель не готов к отправлению груза, а грузополучатель – к его приему); из-за низкой пропускной способности погрузочно-разгрузочных пунктов и случайности процесса перемещения грузов.

Маневрирование вызывается необходимостью подачи автомобиля на пост погрузки или разгрузки (на склад, под кран, экскаватор и т.п.).

Непосредственно *погрузка* состоит в перемещении груза на подвижной состав, разгрузка – в освобождении подвижного состава от груза. Эти операции включают такие сопутствующие элементы, как увязывание и развязывание груза, открытие и закрытие бортов, укрытие груза брезентом и снятие его, очистка кузова от остатков груза и т.п.

Оформление документов – заполнение путевого листа и товарно-транспортных накладных.

Каждый элемент погрузочно-разгрузочных работ характеризуется продолжительностью и вариацией времени выполнения. Общая продолжительность времени простоя автомобилей и автопоездов под погрузкой-разгрузкой устанавливается Едиными тарифами на перевозку грузов. Она зависит от грузоподъемности автомобиля, способа выполнения погрузки-разгрузки, свойств груза, типа подвижного состава и вида перевозок.

7.2. Способы и средства погрузочно-разгрузочных работ

Выбор средств механизации погрузочно-разгрузочных работ зависит от характера перерабатываемого груза (навалочный, тарный, наливной); размера и характера грузооборота; типа подвижного состава.

Погрузочно-разгрузочные работы могут выполняться *ручным, полумеханизированным, механизированным и автоматизированным* способами.

Ручной способ – это погрузка или разгрузка без применения механизмов. *Полумеханизированный* – с применением ручного труда и механизмов (ручные тележки, тали,

рольганги, лотки и т.п.). *Механизированный* – с помощью механизмов, которыми управляет человек. *Автоматизированный* – погрузка и разгрузка осуществляются без непосредственного участия человека в процессе.

Успешному применению механизированного и автоматизированного способов погрузочно-разгрузочных работ способствуют *контейнерные* и *пакетные* перевозки грузов.

Применяемые средства погрузочно-разгрузочных работ классифицируются по *виду* и *свойствам грузов, степени подвижности и принципу действия* основного рабочего органа.

По *виду и свойствам* грузы классифицируются по категориям: *навалочные* строительные и промышленные; *тяжеловесные, крупногабаритные* и *длинномерные*; *мелкоштучные* (грузы в упаковке); *массовые* сельскохозяйственные; *наливные* грузы, перевозимые в цистернах.

По *степени подвижности* погрузочно-разгрузочные средства подразделяются на *стационарные*; *полустационарные* (имеют ходовое оборудование для ограниченного передвижения); *передвижные* и *установленные на транспортном средстве*.

При больших объемах перевозок применяют стационарные и полустационарные механизмы. Например, на железнодорожных товарных станциях, вдоль буртов свеклы и т.п.

Передвижные выполняют погрузку-разгрузку в пунктах с непостоянным объемом работ. Механизмы, смонтированные на подвижном составе, эффективны при работе автомобиля с большим числом близко расположенных грузоотправителей и грузополучателей, не имеющих погрузочно-разгрузочных средств.

По *принципу действия* рабочего органа все погрузочно-разгрузочные средства подразделяют на механизмы *циклического* (периодического) и *непрерывного* действия.

7.3. Производительность погрузочных средств

Производительность погрузочного или разгрузочного средства определяется количеством погруженного или разгруженного груза за определенный период (час, смена, сутки, месяц, год). Различают *техническую* и *эксплуатационную* производительности. Техническая – это возможная производительность в конкретных условиях работы погрузочного или разгрузочного средства при полном использовании времени его работы. Эксплуатационная производительность учитывает возможные потери рабочего времени и является произведением технической производительности на коэффициент использования рабочего времени.

Потери рабочего времени погрузочно-разгрузочных средств обусловлены необходимостью перемещения средства с поста на пост, смены рабочего оборудования и приспособлений, проведения ТО, организационным причинам.

Техническая производительность (шт/ч) при погрузке штучных грузов выражается:

$$W_t = 3600/t_{\text{ц}},$$

где $t_{\text{ц}}$ – продолжительность погрузочного цикла, с.

Время цикла:

$$t_{\text{ц}} = t_3 + t_{\text{пг}} + t_{\text{ос}} + t_{\text{пх}},$$

где t_3 – время захвата груза, с; $t_{\text{пг}}$ – время перемещения груза, с; $t_{\text{ос}}$ – время освобождения рабочего органа от груза, с; $t_{\text{пх}}$ – время холостого переноса рабочего органа, с.

Техническая производительность ($\text{м}^3/\text{ч}$) для грузов, измеряемых в объемных единицах, определяется:

$$W_T = \frac{3600}{t_{\text{ц}}} V_{\text{к}} \kappa_{\text{в}},$$

где $V_{\text{к}}$ – вместимость ковша, м^3 ; $\kappa_{\text{в}}$ – коэффициент наполнения ковша, $\kappa_{\text{в}} = 0,6 \dots 1,0$.

Техническая производительность (т/ч) для грузов, измеряемых в единицах массы:

$$W_T = \frac{3600}{t_{\text{ц}}} V_{\text{к}} \kappa_{\text{в}} \rho ;$$

$$W_T = \frac{3600}{t_{\text{ц}}} m_{\text{ц}},$$

где ρ – средняя плотность материала, т/м^3 , $m_{\text{ц}}$ – масса груза, погружаемого за один цикл, т.

Цикл работы $t_{\text{ц}}$ погрузочно-разгрузочной машины – это законченный технологический процесс по времени выполнения грузоподъемных операций с единицей груза. Определяется как сумма времени, затрачиваемого на отдельные операции с грузом в процессе погрузки и разгрузки.

Производительность одного цикла $t_{\text{ц}}$ работы погрузчика периодического действия: при горизонтальном перемещении груза:

$$t_{\text{ц}} = t_3 + t_y + l/v_1 + l/v_2 ,$$

где t_3 и t_y – время на захват и укладку груза, с; l – длина перемещения груза, м; v_1, v_2 – скорость перемещения рабочего органа или машины с грузом и без груза, м/с; при вертикальном перемещении груза:

$$t_{\text{ц}} = t_3 + t_y + 2h/v ,$$

где h – высота подъема груза, м; v – скорость подъема (опускания) рабочего органа машины, м/с.

Техническая производительность одноковшового экскаватора:

$$W_T = 60 V_{\text{к}} \kappa_{\text{в}} n / \kappa_{\text{р}},$$

где n – техническое число циклов в минуту ($n = 60/t_{\text{ц}}$), $\kappa_{\text{р}}$ – коэффициент разрыхленности грунта ($\kappa_{\text{р}} = 1,08 \dots 1,50$).

Техническая производительность бульдозера на погрузке-разгрузке грунта, $\text{м}^3/\text{ч}$:

$$W_T = 60 V_{\text{г}} \kappa_{\text{п}} / t_{\text{ц}} \kappa_{\text{р}},$$

где $V_{\text{г}}$ – объем грунта, перемещаемый отвалом бульдозера, м^3 ; $\kappa_{\text{п}}$ – коэффициент, учитывающий потери грунта во время его перемещения; $\kappa_{\text{р}}$ – коэффициент разрыхления грунта, $\kappa_{\text{р}} = 1,25 \dots 1,30$.

Объем грунта:

$$V_{\text{г}} = l h_6^2 / (2tg\varphi),$$

где l и h_6 – длина и высота отвала по хорде, м; φ – угол естественного откоса грунта, перемещаемого отвалом ($\varphi = 35^\circ$ для сыпучих грунтов, $\varphi = 45^\circ$ для связных грунтов нормальной влажности).

Производительность подвесной дороги, т/ч:

$$W_T = n_{\text{тел}} q_{\text{ц}} n_{\text{ц}},$$

где $n_{\text{тел}}$ – количество тележек, тельферов; $q_{\text{ц}}$ – количество груза, перемещаемого за один рабочий цикл, т; $n_{\text{ц}}$ – число циклов тележек или тельферов за 1 час.

Техническая производительность машин непрерывного действия с рабочим органом, выполненным в виде ковша:

для навалочных грузов, измеряемых в единицах объема, м³/ч:

$$W_T = 3600V\kappa_v\nu/l,$$

для навалочных грузов, измеряемых в единицах массы, т/ч:

$$W_T = 3600V\kappa_v\nu\rho/l$$

где V – вместимость рабочего органа, м³; l – расстояние между ковшами, м; $\kappa_v = 0,5 \dots 1,0$ – коэффициент наполнения рабочего органа.

Техническая производительность машин непрерывного действия: массовая (т/ч):

$$W_T = 3600\nu A\rho;$$

объемная (м³/ч):

$$W_T = 3600\nu A;$$

штучная (шт/ч):

$$W_T = 3600\nu / l_r,$$

где ν – скорость ленточного, скребкового конвейера, м/с; A – площадь поперечного сечения потока материала, м²; l_r – расстояние между грузами (шаг расстановки), м.

Производительность ленточных конвейеров желобчатой формы на трехроликовых опорах при перемещении сыпучих и кусковых грузов:

$$W_T = (900\kappa_\beta\kappa_b^2 B^2 \text{tg}\varphi\nu\rho + 342B^2\kappa_b^2 - 0,14)\nu\rho,$$

где κ_β – коэффициент, зависящий от угла наклона конвейера; B – ширина ленты, м; κ_b – отношение ширины слоя груза к ширине ленты.

Производительность горизонтальных и наклонных винтовых конвейеров (т/ч):

$$W_T = 47D^2 p n \kappa_v \rho,$$

где D – диаметр винта, м; p – шаг винта ($p = (0,8 \dots 1,0)D$ – для зерновых и сыпучих грузов; $p = (0,5 \dots 0,7)D$ – для крупнокусковых и тяжелых грузов), м; κ_v – коэффициент заполнения материалом площади поперечного сечения (обычно $\kappa_v = 0,4 \dots 0,125$); n – частота вращения винта, мин⁻¹.

Производительность пневмотранспортных установок:

$$W_T = 3,6\rho_b Q_b \kappa_m,$$

где ρ_b – плотность воздуха, кг/м³; Q_b – расход воздуха, м³/с; κ_m – коэффициент массовой концентрации, m_r/m_b .

$$Q_b = \pi d^2 \nu_p / 4,$$

где d – диаметр трубопровода, м; ν_p – рабочая скорость воздуха, м/с.

7.4. Погрузочно-разгрузочные пункты

Погрузочно-разгрузочные пункты – это точки, из которых отправляют или куда прибывают грузы.

По виду выполняемых работ пункты подразделяются на *погрузочные*, *разгрузочные* и *погрузочно-разгрузочные*.

В зависимости от времени действия: *постоянные*, *сезонные*, *временные*.

По номенклатуре перерабатываемых грузов: на *универсальные, специализированные*.

Погрузочно-разгрузочные пункты располагаются на промышленных и сельскохозяйственных предприятиях, строительных объектах, снабженческо-сбытовых организациях, а также на грузовых автомобильных и железнодорожных станциях, в портах, пристанях, аэропортах.

Основные элементы постоянно действующих погрузочно-разгрузочных пунктов – закрытое или открытое складское хозяйство, весовые устройства, погрузочно-разгрузочные средства, сеть подъездных путей к местам погрузки-разгрузки, наружное освещение, служебные и бытовые помещения, средства связи.

Весовое хозяйство погрузочно-разгрузочного пункта должно иметь *товарные* весы для взвешивания отдельных частей груза, *автомобильные* – для взвешивания автомобиля с грузом и без него, *тензометрические* – для взвешивания автомобиля без его остановки на скорости до 3 км/ч.

Подъездные пути должны иметь твердое покрытие (включая площадки для временной стоянки). Они не должны пересекаться с другими транспортными потоками и исключать необходимость движения задним ходом.

Совокупная производительность постоянно действующего погрузочно-разгрузочного пункта представляет собой сумму производительностей отдельных погрузочно-разгрузочных постов, функционирующих в составе данного пункта.

Чтобы обеспечить требуемую производительность погрузочно-разгрузочный пункт оборудуется необходимым числом постов. Каждый пост – это рабочее место, на котором устанавливают единицу подвижного состава (автомобиль, автопоезд, прицеп, полуприцеп) для погрузки или разгрузки и погрузочно-разгрузочные средства.

Группа территориально объединенных постов на пункте образуют *погрузочно-разгрузочный фронт*. Один из основных параметров погрузочно-разгрузочного фронта – длина.

Длина фронта зависит от характера расстановки подвижного состава. Схемы расстановки подвижного состава (рис. 13.1): *поточная* (продольная), *торцевая* (поперечная), *ступенчатая* – под углом к фронту погрузочно-разгрузочных работ, *с независимым заездом и выездом*. Последняя схема наиболее эффективна при использовании автопоездов на проездных постах.

Наиболее распространенным является расположение погрузочно-разгрузочных постов, обеспечивающее поточную расстановку автомобилей при погрузке и разгрузке. Поточная расстановка, при которой один из боковых бортов автомобиля обращен в сторону склада, является удобной при эксплуатации автомобилей с одним или несколькими прицепами.

Распространена также торцевая расстановка автомобилей, когда в сторону склада обращен задний борт автомобиля. Эта расстановка предпочтительна при эксплуатации одиночных автомобилей, менее удобна для автомобилей тягачей с полуприцепами и сопряжена с трудностями при эксплуатации многосвязных автопоездов.

Встречается на практике, хотя и значительно реже, ступенчатая расстановка автомобилей у склада, представляющая собой нечто среднее поточным и торцевым способами расстановки. Такая расстановка имеет преимущество в смысле удобства выполнения погрузочно-разгрузочных операций автопогрузчиками, для которых открывается доступ одновременно к заднему и частично боковому борту автомобиля.

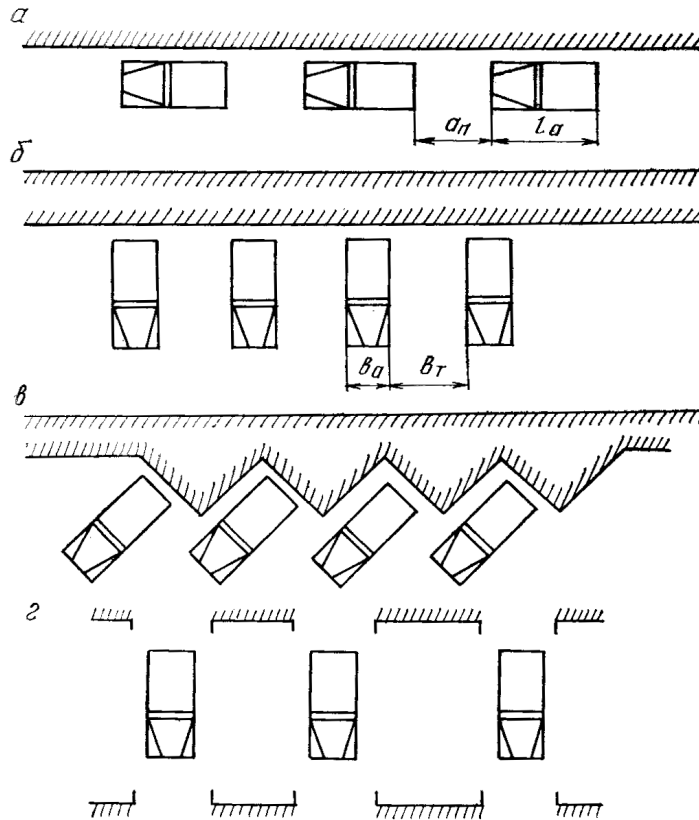


Рис. 13.1 Схемы расстановки подвижного состава на погрузочно-разгрузочных пунктах:
 а – боковая; б – торцевая; в – ступенчатая;
 г – с независимым заездом и выездом

При поточной расстановке подвижного состава длина погрузочно-разгрузочного фронта:

$$L_{ф.п} = n_{ф}(l_a + a_{п}) + a_{п},$$

где $n_{ф}$ – число постов, составляющих погрузочно-разгрузочный фронт; l_a – габаритная длина автомобиля (автопоезда), м; $a_{п}$ – расстояние между автомобилями по длине фронта, м (не менее 1 м).

При торцевой расстановке подвижного состава длина погрузочно-разгрузочного фронта:

$$L_{ф.т} = n_{ф}(b_a + b_{т}) + b_{т},$$

где b_a – габаритная ширина автомобиля (автопоезда), м; $b_{т}$ – расстояние между автомобилями по длине фронта, м (определяется технологией погрузочно-разгрузочных работ, но не менее 1,5 м).

Пункты погрузочно-разгрузочных работ обеспечивают обработку подвижного состава с определенным ритмом:

$$R_{пр} = t_{пр} / n_{пр},$$

где $t_{пр}$ – время простоя автомобиля на погрузочно-разгрузочном посту, ч; $n_{пр}$ – число погрузочно-разгрузочных постов на пункте.

Ритм работы пункта погрузки-разгрузки $R_{пр}$ определяет его пропускную способность. Число автомобилей $A_{тр}$, обслуживаемых на пункте в единицу времени:

$$A_{\text{тр}} = 1/R_{\text{пр}} = n_{\text{пр}}/t_{\text{пр}}.$$

Пропускная способность по количеству погружаемого (разгружаемого) в единицу времени груза:

$$Q_{\text{пр}} = q\alpha_{\Gamma}^{\text{ст}} n_{\text{пр}}/t_{\text{пр}}.$$

Пропускная способность по количеству транспортных средств $A_{\text{тр}}$, загруженных или разгруженных в течение часа:

$$A_{\text{тр}} = n_{\text{п}} / (q\alpha_{\Gamma}^{\text{ст}} t_{\text{пр}}' \kappa_{\text{н.п}}) = n_{\text{п}} / (t_{\text{пр}} \kappa_{\text{н.п}}),$$

где $t_{\text{пр}}'$ – время погрузки (разгрузки) погрузочно-разгрузочными средствами 1 т груза, ч; $t_{\text{пр}}$ – время простоя транспортных средств под погрузкой разгрузкой, ч; $\kappa_{\text{н.п}}$ – коэффициент неравномерности прибытия транспортных средств на посты погрузки-разгрузки, учитывающий некоторое запаздывание прибытия автомобилей, $\kappa_{\text{н.п}} = 1, 1, \dots, 1, 3$.

Число постов погрузки (разгрузки) должно соответствовать заданной пропускной способности погрузочного (разгрузочного) пункта:

$$n_{\text{п}} = Q_{\text{пр}} t_{\text{пр}}' \kappa_{\text{н.п}} / T,$$

где T – время, в течение которого необходимо погрузить или выгрузить $Q_{\text{пр}}$ груза, ч.

Если вместо груза в тоннах будет задано число транспортных средств $A_{\text{тр}}$, которое необходимо загрузить или разгрузить за это же время, то число постов:

$$n_{\text{п}} = A_{\text{тр}} q\alpha_{\Gamma}^{\text{ст}} t_{\text{пр}}' \kappa_{\text{н.п}} / T.$$

Число постов на пункте погрузки-разгрузки прямо пропорционально числу работающих автомобилей, длительности простоя на посту под погрузкой-разгрузкой и обратно пропорционально длительности оборота автомобиля.

Необходимое число транспортных средств для бесперебойной работы пункта определяется по выражению:

$$A_{\text{тр}} = n_{\text{п}} t_{\text{об}} / (q\alpha_{\Gamma}^{\text{ст}} t_{\text{пр}}' \kappa_{\text{н.п}}),$$

где $t_{\text{об}}$ – время оборота автомобиля, ч.

Чтобы посты погрузки-разгрузки не простаивали, ритм работы погрузочно-разгрузочного пункта должен быть равен интервалу движения автомобилей $J_{\text{А}}$:

$$R_{\text{пр}} = J_{\text{А}}$$

$$\text{или } R_{\text{пр}} / J_{\text{А}} = 1.$$

Интервал движения автомобилей определяется средним промежутком времени между последующими поступлениями автомобилей на пункт:

$$J_{\text{А}} = t_{\text{об}} / A_{\text{тр}}.$$

Совместная работа всей системы "подвижной состав - погрузочно-разгрузочные пункты" оптимизируется с применением теории массового обслуживания или "проигрывания" различных вариантов на ЭВМ.

Критерием оптимальности организации работы (выбор погрузочно-разгрузочных средств, уровень комплексной механизации, и автоматизации погрузочно-разгрузочных работ, согласование работы подвижного состава и погрузочно-разгрузочных средств) является минимум издержек в процессе перемещения грузов. Это достигается сокращением времени простоев подвижного состава под погрузкой-разгрузкой, повышением

производительности труда при невысоких эксплуатационных затратах на работу погрузочно-разгрузочных средств и капитальных вложениях в них.

Вопросы для самоконтроля

- 1) Назовите основные элементы погрузочно-разгрузочных операций.
- 2) Назовите способы и средства погрузочно-разгрузочных работ.
- 3) Дайте определение производительности погрузочных средств.
- 4) Как определяется производительность погрузочных средств?
- 5) Как классифицируются погрузочно-разгрузочные пункты?
- 6) Зарисуйте варианты схем расстановки подвижного состава на погрузочно-разгрузочных пунктах.

СПИСОК ЛИТЕРАТУРЫ

Основная

1. **Сханова, С.Э.** Транспортно-экспедиционное обслуживание [Текст] : учеб. пособие для студ. вузов. / С. Э. Сханова, О. В. Попова, А. Э. Горев. - 3-е изд., стер. - М. : Академия, 2010. - 430 с. - Библиогр.: с. 423-425. - ISBN 978-5-7695-6158-0.
2. **Коваленко, Н.А.** Научные исследования и решение инженерных задач в сфере автомобильного транспорта: учебное пособие / Н.А. Коваленко. – Минск: Новое знание; М.: ИНФРА-М, 2013. – 271с.: ил.- ISBN 978-985-475-434-5.
3. **Горев, А.Э.** Организация автомобильных перевозок и безопасность движения: учеб. пособие для студ. учреждений высш. проф. образования / А.Э. Горев, Е.М. Олещенко. – 4-е изд. перераб. – М.: Издательский центр «Академия», 2012. – 256 с. ISBN 978-5-7695-8499-2
4. **Павлов, И.М.** Автомобильные перевозки нефтепродуктов [Текст]: учебное пособие / Павлов, И.М., К. В. Рыбаков, Коваленко В.П. и др. - Саратов: ФГОУ ВПО "Саратовский ГАУ", 2009. - 268 с. - ISBN 978-5-7011-0668-8.
5. **Шок, О.В.** Транспорт в сельском хозяйстве [Текст]: метод. указание к проведению лабораторных и практических занятий / ФГБОУ ВПО СГАУ ; Сост.: О. В. Шок, Г. В. Левченко. - Саратов: ФГБОУ ВПО "Саратовский ГАУ", 2013. - 92 с. - ISBN 978-5-9758-1476-0.

Дополнительная

1. **Вельможин, А.В.** Технология, организация и управление грузовыми автомобильными перевозками [Текст] : учеб. для студ. вузов / А. В. Вельможин, В. А. Гудков, Л. Б. Миротин. - Волгоград : Политехник, 1999. - 295 с. - (Высшее образование. Учебник). - Библиогр.: с. 285-292. - ISBN 5-230-03704-0.
2. **Касаткин, Ф.П.** Организация перевозочных услуг и безопасность транспортного процесса [Текст] : учеб. пособие для студ. вузов / Ф. П. Касаткин, С. И. Коновалов, Э. Ф. Касаткина - М. : Академический Проект, 2005. - 346 с. - Библиогр.: с. 338-340. - ISBN 5-8291-0487-3
3. **Павлов, И.М.** Автомобильные перевозки [Текст]: учебное пособие / И.М. Павлов, А.А. Толкалов. - Саратов : СГАУ, 2005. - 147 с. : ил.
4. **Павлов, И.М.** Автомобильные перевозки [Текст]: методические указания к лабораторно-практическим занятиям / Павлов И.М., Толкалов А.А.; ФГОУ ВПО «Саратовский ГАУ». – Саратов, 2003. – 71 с.

БИБЛИОГРАФИЧЕСКИЙ СПИСОК

1. **Сханова, С.Э.** Транспортно-экспедиционное обслуживание [Текст] : учеб. пособие для студ. вузов. / С. Э. Сханова, О. В. Попова, А. Э. Горев. - 3-е изд., стер. - М. : Академия, 2010. - 430 с. - Библиогр.: с. 423-425. - ISBN 978-5-7695-6158-0.
2. **Коваленко, Н.А.** Научные исследования и решение инженерных задач в сфере автомобильного транспорта: учебное пособие / Н.А. Коваленко. – Минск: Новое знание; М.: ИНФРА-М, 2013. – 271с.: ил.- ISBN 978-985-475-434-5.
3. **Горев, А.Э.** Организация автомобильных перевозок и безопасность движения: учеб. пособие для студ. учреждений высш. проф. образования / А.Э. Горев, Е.М. Олещенко. – 4-е изд. перераб. – М.: Издательский центр «Академия», 2012. – 256 с. ISBN 978-5-7695-8499-2
4. **Павлов, И.М.** Автомобильные перевозки нефтепродуктов [Текст]: учебное пособие / Павлов, И.М., К. В. Рыбаков, Коваленко В.П. и др. - Саратов: ФГОУ ВПО "Саратовский ГАУ", 2009. - 268 с. - ISBN 978-5-7011-0668-8.
5. **Шок, О.В.** Транспорт в сельском хозяйстве [Текст]: метод. указание к проведению лабораторных и практических занятий / ФГБОУ ВПО СГАУ ; Сост.: О. В. Шок, Г. В. Левченко. - Саратов: ФГБОУ ВПО "Саратовский ГАУ", 2013. - 92 с. - ISBN 978-5-9758-1476-0.
6. **Вельможин, А.В.** Технология, организация и управление грузовыми автомобильными перевозками [Текст] : учеб. для студ. вузов / А. В. Вельможин, В. А. Гудков, Л. Б. Миротин. - Волгоград : Политехник, 1999. - 295 с. - (Высшее образование. Учебник). - Библиогр.: с. 285-292. - ISBN 5-230-03704-0.
7. **Павлов, И.М.** Автомобильные перевозки [Текст]: учебное пособие / И.М. Павлов, А.А. Толкалов. - Саратов : СГАУ, 2005. - 147 с. : ил.
8. **Павлов, И.М.** Автомобильные перевозки [Текст]: методические указания к лабораторно-практическим занятиям / Павлов И.М., Толкалов А.А.; ФГОУ ВПО «Саратовский ГАУ». – Саратов, 2003. – 71 с.
9. **Касаткин, Ф.П.** Организация перевозочных услуг и безопасность транспортного процесса [Текст]: Учеб. пособие для высшей школы./ Коновалов С.И., Касаткина Э.Ф. – 2-е изд. – М.: Академический Проект, 2005. – 352 с. – (Gaudeamus). – ISBN 5-8291-0487-3